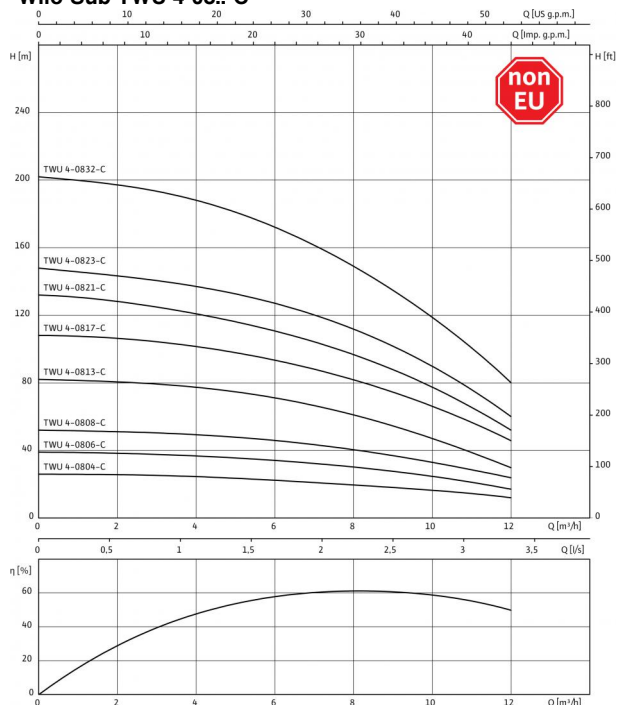


## Технический паспорт: Wilo-Sub TWU 4-0808-C (3~400 В, 50 Гц)

### Характеристики Wilo-Sub TWU 4-08.-C



#### Агрегат

Макс. расход $Q_{max}$	12 м³/ч
Макс. напор $H_{max}$	52 М
Макс. содержание песка $\rho$	50 г/м³
Минимальный индекс эффективности (MEI)	$\geq 0.10$
Напорный патрубок	Rp 2
Стандарт подключения	EN 1092-2
Максимальное рабочее давление $P_{max}$	5.7 бар
Макс. глубина погружения	200 м
Температура перекачиваемой жидкости $T$	+3...+40 °C
Степень защиты	IP 68
Макс. частота включений	20 1/ч
Вес, прим. $m$	15.40 кг

#### Данные мотора

Подключение к сети	3~400 В, 50 Гц
Диаметр электродвигателя $\varnothing$	4 "
Номинальная мощность электродвигателя $P_2$	1.5 кВт
Коэффициент полярности	2
Номинальный ток $I_N$	4.00 А
Длина соединительного кабеля	2.5 м
сечение кабеля	4x1,5 мм²
Мин. скорость потока на моторе $v$	0.08 м/с
Класс изоляции	B

#### материал

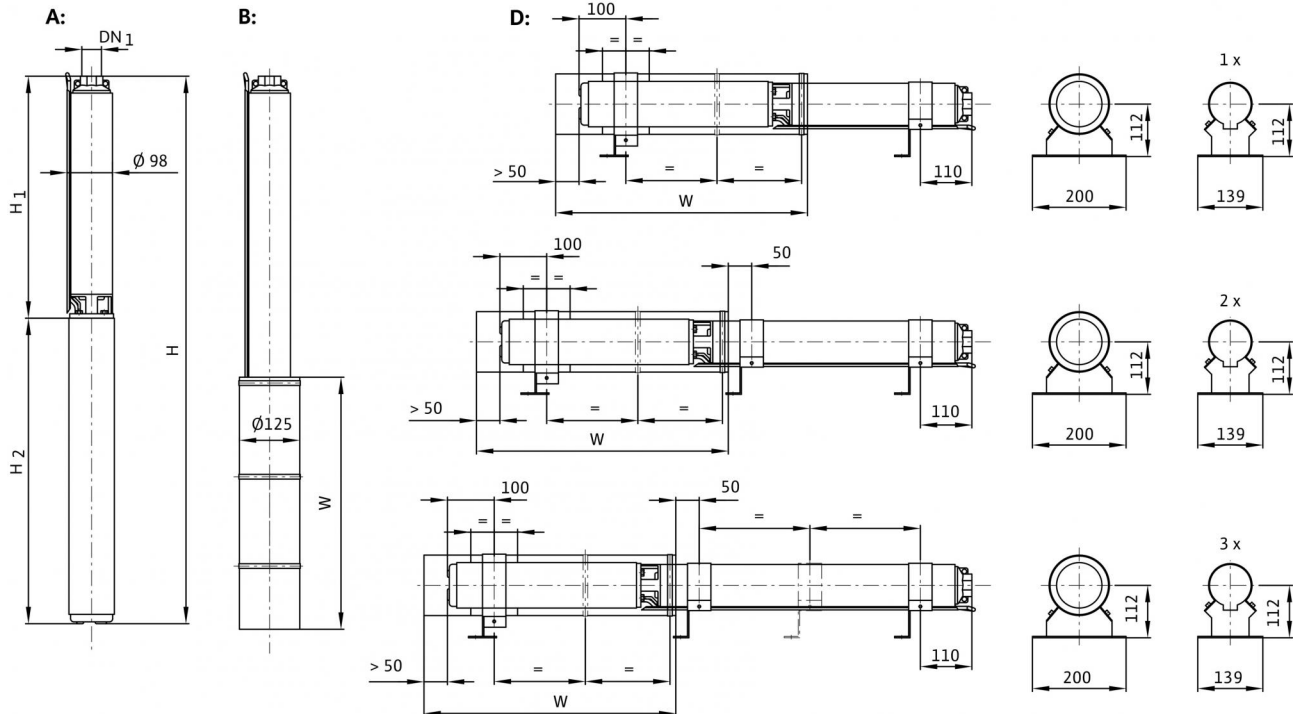
Рабочее колесо	Noryl
Корпус насоса	1.4301 [AISI304]
Вал насоса	1.4104 [AISI430F]
Корпус электродвигателя	1.4301
Вал электродвигателя	1.4305

#### Данные для заказа

Изделие	Wilo
Арт.-№	6049359
Номер EAN	4044966515891
Ценовая группа	PG5
№ арт. для охлаждающих кожухов Для вертикального монтажа (B)	4064430
№ арт. для охлаждающих кожухов Для горизонтального монтажа (D)	6037935

## Размеры и габаритные чертежи: Wilo-Sub TWU 4-0808-C (3~400 V, 50 Гц)

### Габаритный чертеж Wilo-Sub TWU 4

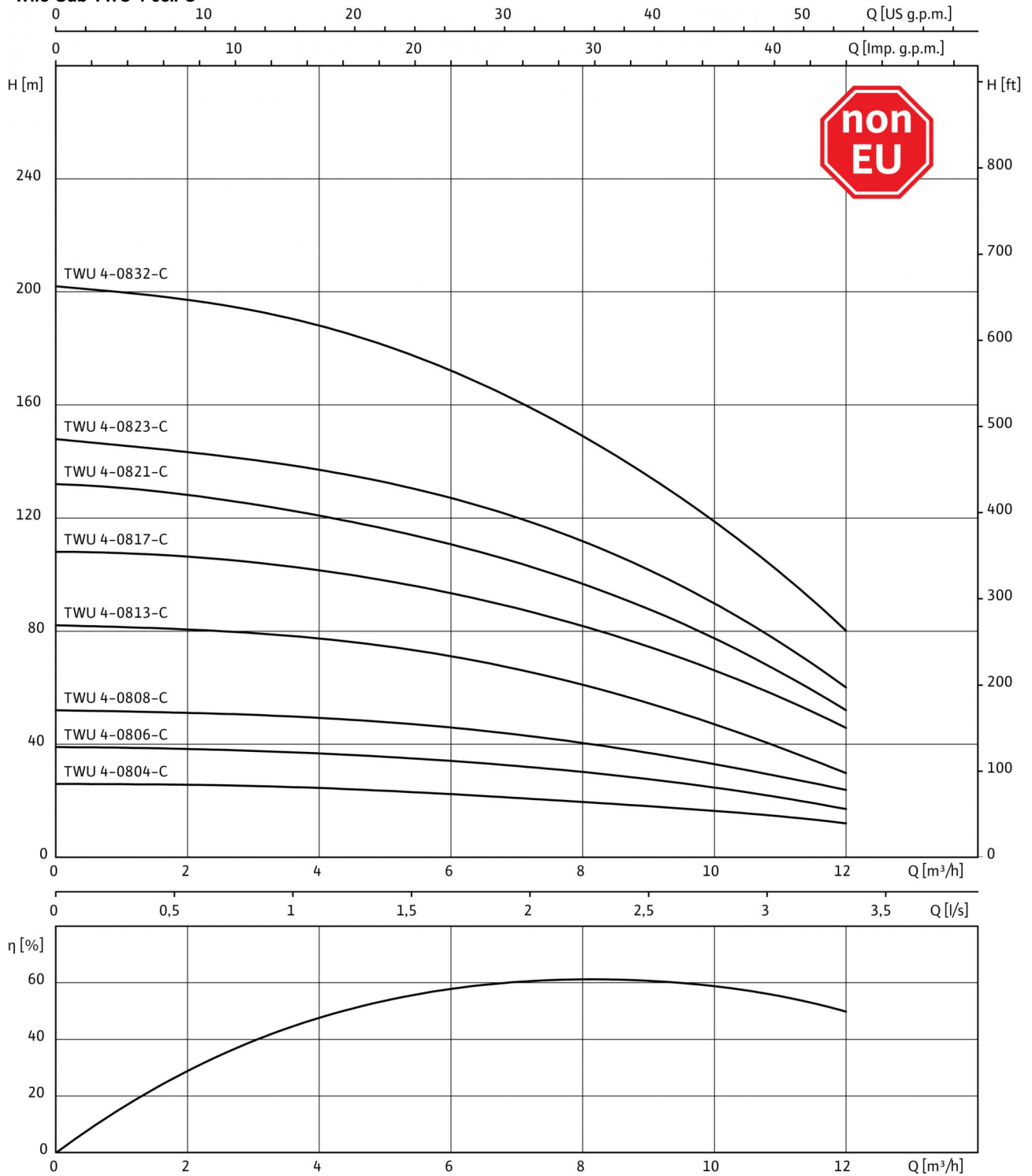


A = вертикальный, B = вертикальный с охлаждающим кожухом, D = горизонтальный с охлаждающим кожухом

Напорный патрубок	Rp 2
Размеры $H$	758 мм
Размеры $H_1$	418 мм
Размеры $H_2$	340 мм
Размеры $W$	500 мм
Монтаж	A, B, D

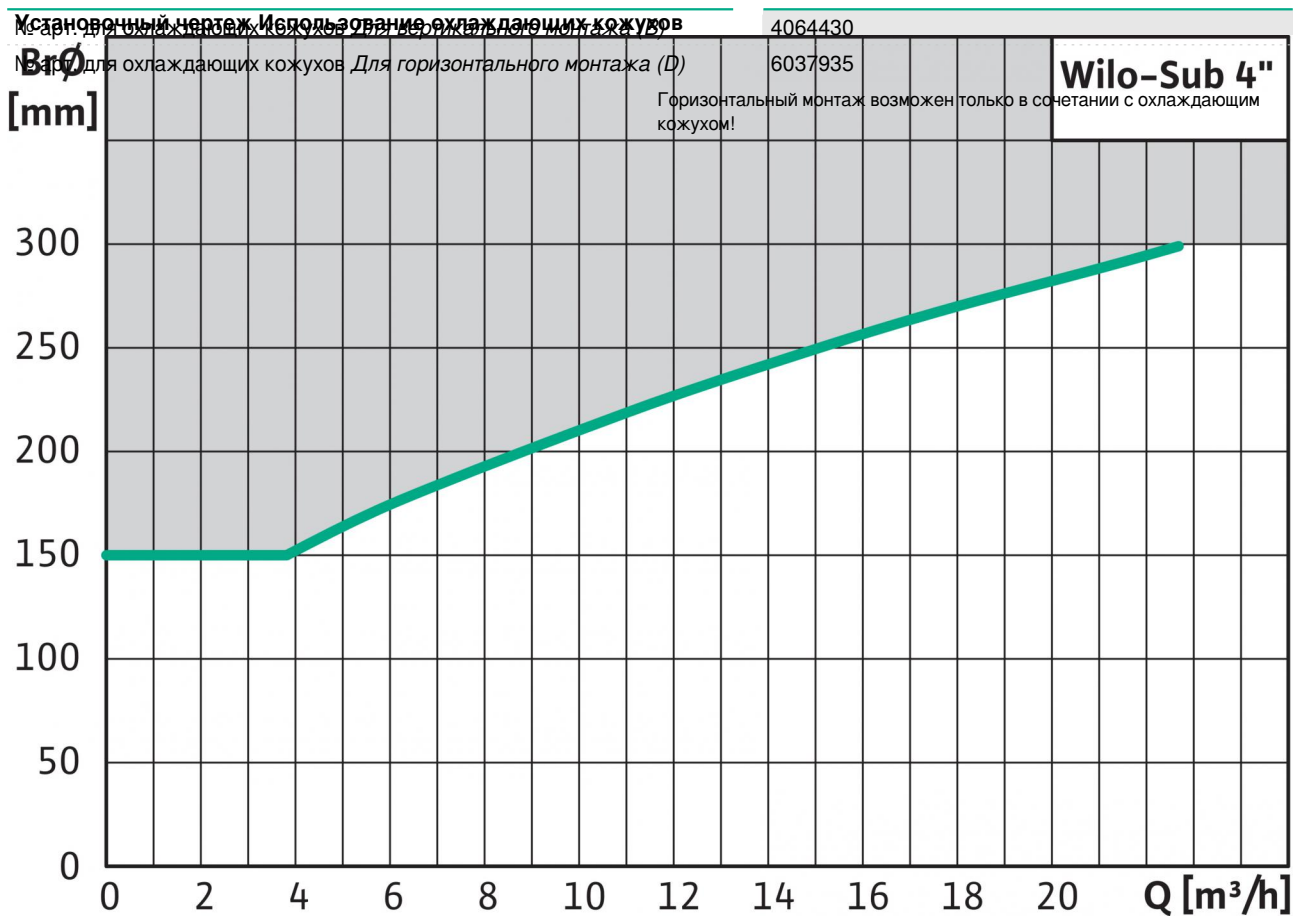
## Характеристики: Wilo-Sub TWU 4-0808-C (3~400 V, 50 Гц)

### Характеристики Wilo-Sub TWU 4-08.-C





## Дополнительная информация: Wilo-Sub TWU 4-0808-C (3~400 V, 50 Гц)



Bφ = диаметр колодца

Серая область = требуется трубчатый охлаждающий кожух

Белая область = эксплуатация без охлаждающего кожуха