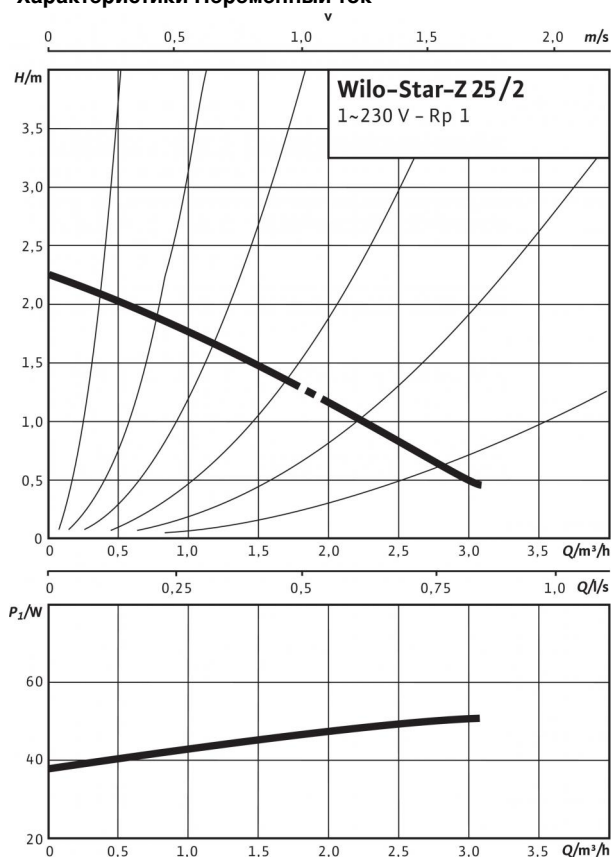
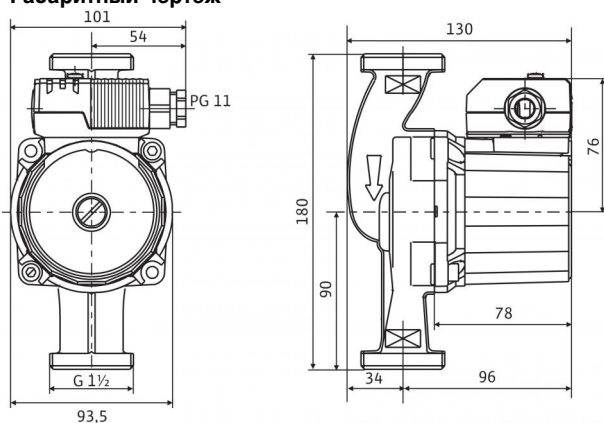


## Технический паспорт: Wilo-Star-Z 25/2 EM

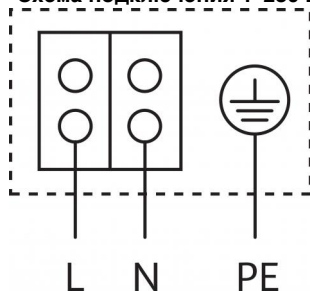
### Характеристики Переменный ток



### Габаритный чертеж



### Схема подключения 1-230 В



Электродвигатель, устойчивый к токам блокировки  
Однофазный электродвигатель (EM), 2-полюсный - 1~230 В, 50 Гц  
со встроенным конденсатором

### Допустимая перекачиваемая среда (другие среды по запросу)

Питьевая вода и вода для производства пищевых продуктов согласно Постановлению о питьевой воде 2001 г. (TrinkwV 2001)

### Допустимая область применения

Диапазон температур при использовании в циркуляционных системах ГВС при макс. температуре окружающей среды +40 °C

Диапазон температур при использовании в циркуляционных системах ГВС при макс. температуре окружающей среды +40 °C в кратковременном режиме 2 ч T

Максимально допустимая общая жесткость жидкости в циркуляционных системах ГВС

Макс. допустимое рабочее давление  $P_{max}$

•

+2 ... +65 °C

70 °C

3,21 mmol/l (18 °dH)

10 бар

### Подсоединения к трубопроводу

Резьбовое соединение труб

Резьба

Монтажная длина  $L_0$

Rp 1

G 1 1/2

180 мм

### Мотор/электроника

Создаваемые помехи

Помехозащищенность

Степень защиты

Класс изоляции

Подключение к сети

Частота вращения  $N$

Потребляемая мощность  $P_1$

Потребление тока  $I$

Защита электродвигателя

Резьбовой ввод для кабеля PG

EN 61000-6-3

EN 61000-6-2

IP 44

F

1~230 В, 50 Гц

2700 об/мин

max. 46 Вт

max. 0,22 А

не требуется (устойчив к токам блокировки)

1x11

### Материалы

Корпус насоса

Рабочее колесо

Вал насоса

Подшипники

Бронза (GS 499K) по DIN 50930-6 согласно Постановлению о питьевой воде (TrinkwV)

Синтетический материал (PPO)

Оксидная керамика, коричневая (Al<sub>2</sub>O<sub>3</sub>)

Графит, пропитанный синтетической смолой

### Минимальный подпор на всасывающем патрубке во избежание кавитации

при температуре перекачиваемой воды  
Минимальное давление на входе при температурах жидкости 40/65/110 °C

0,5 / 3 / 10 м

### Данные для заказа

Изделие

Тип

Арт.-№

Вес, прим.  $m$

Wilo

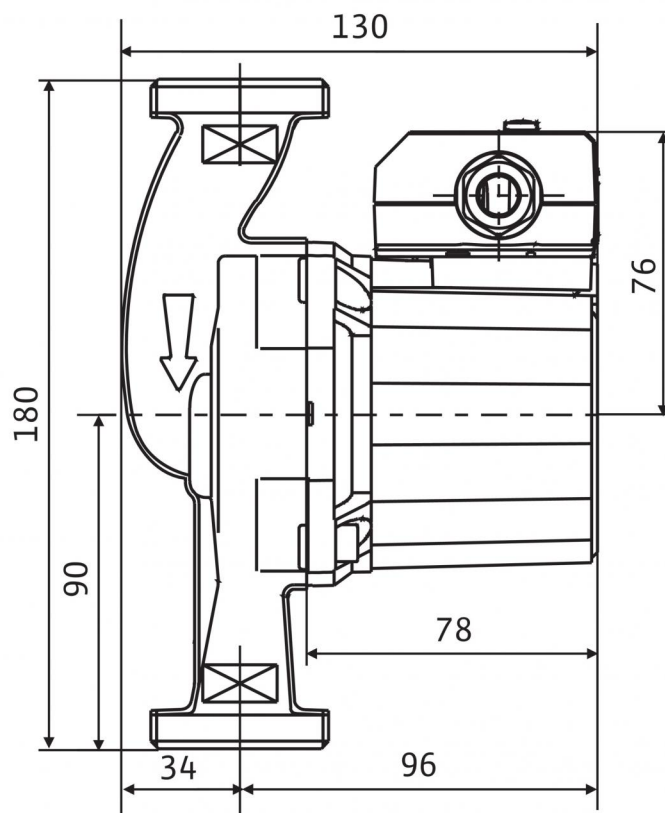
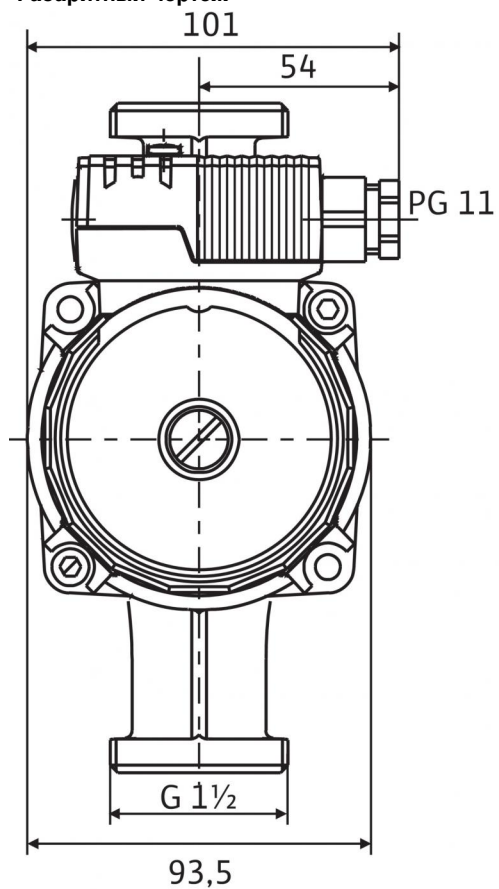
Star-Z 25/2 EM

4029062

2,44 кг

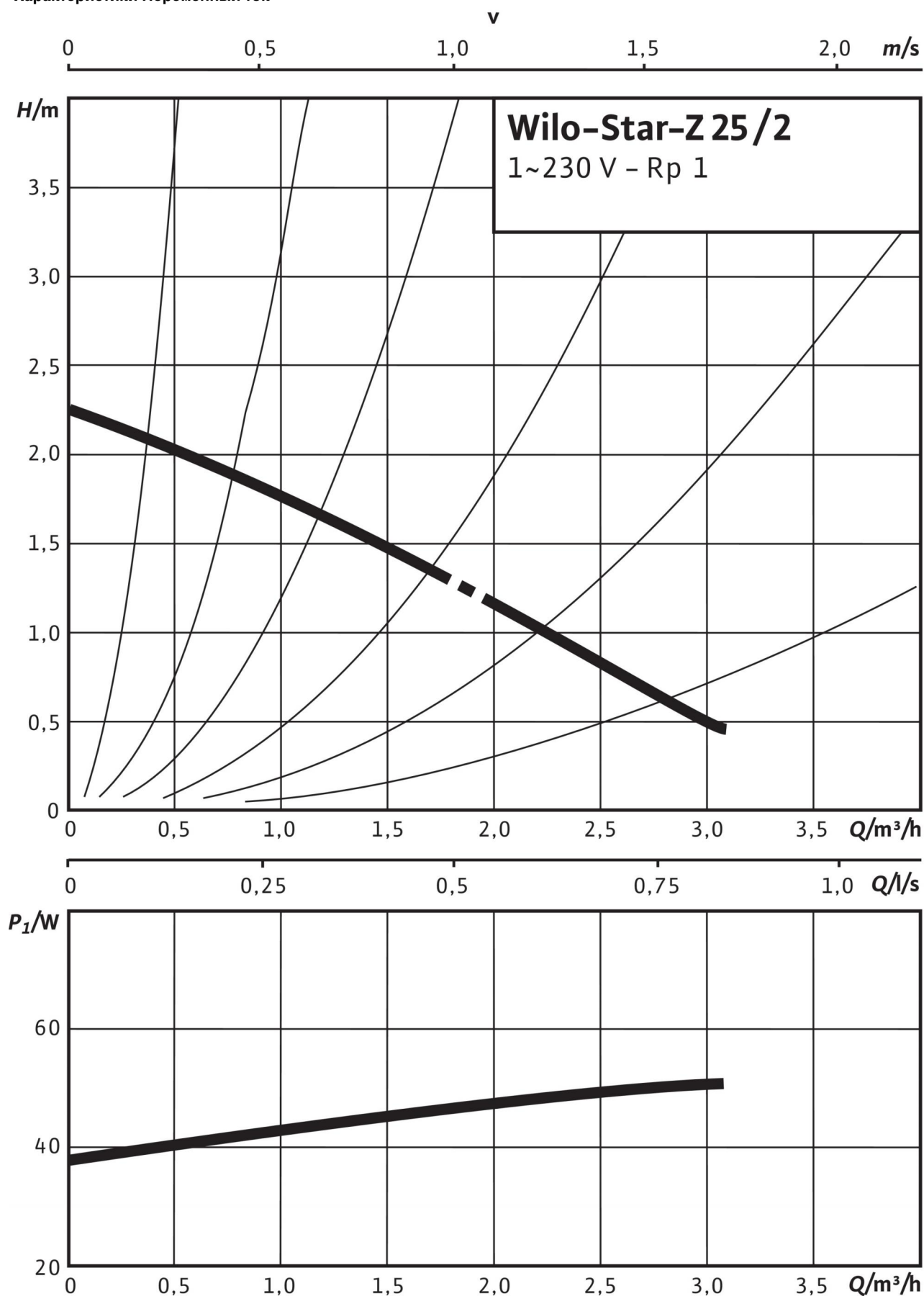
Размеры и габаритные чертежи: Wilo-Star-Z 25/2 EM

Габаритный чертеж



## Характеристики: Wilo-Star-Z 25/2 EM

Характеристики Переменный ток



## Описание изделия: Wilo-Star-Z 25/2 EM

Данный циркуляционный насос предусмотрен только для перекачивания питьевой воды.

Циркуляционный насос для систем ГВС, насос с мокрым ротором с постоянной частотой вращения для установки в трубах. Устойчивый к токам блокировки электродвигатель. Корпус насоса из бронзы, рабочее колесо из упрочненного стекловолокном синтетического материала, керамический вал с углеродными подшипниками скольжения, пропитанными синтетической смолой.

### Материалы

Корпус насоса: Бронза (СС 499К) по DIN 50930-6 согласно Постановлению о питьевой воде (TrinkwV)  
Рабочее колесо: Синтетический материал (PPO)  
Вал насоса: Оксидная керамика, коричневая (Al<sub>2</sub>O<sub>3</sub>)  
Подшипники: Графит, пропитанный синтетической смолой

### Допустимая перекачиваемая среда (другие среды по запросу)

Макс. расход  $Q_{\text{max}}$ : 3.1 м<sup>3</sup>/ч  
Макс. напор  $H_{\text{max}}$ : 2.0 М

### Подсоединения к трубопроводу

Резьбовое соединение труб: Rp 1  
Резьба: G 1 $\frac{1}{2}$   
Номинальный внутренний диаметр фланца: 25  
Монтажная длина  $L_0$ : 180 мм

### Мотор/электроника

Создаваемые помехи: EN 61000-6-3  
Помехозащищенность: EN 61000-6-2  
Степень защиты: IP 44  
Класс изоляции: F  
Подключение к сети: 1~230 В, 50 Гц  
макс. частотой вращения;  $n_{\text{макс.}}$ : 2700 об/мин  
Частота вращения  $N$ : 2700 об/мин  
Номинальная мощность электродвигателя  $P_2$ : 12,0 Вт  
Потребляемая мощность 1~230 В  $P_1$ : 0 - 46 Вт  
Ток при 1~230В  $I$ : 0,22 А  
Защита электродвигателя: не требуется (устойчив к токам блокировки)  
Резьбовой ввод для кабеля PG: 1x11

### Данные для заказа

Арт.-№: 4029062  
Номер EAN: 4016322364221  
Вес, прим.  $m$ : 2.4 кг  
Изделие: Wilo  
Designation: Wilo-Star-Z 25/2 EM