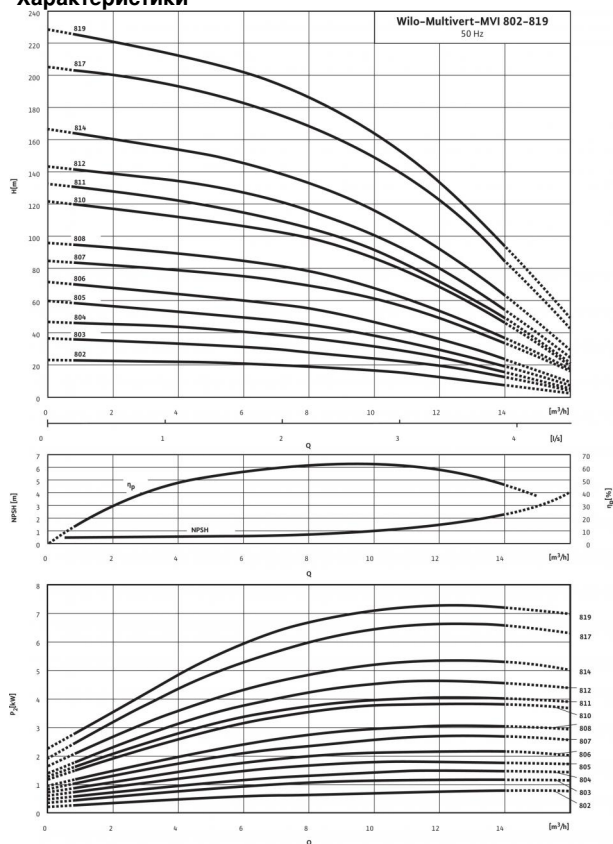


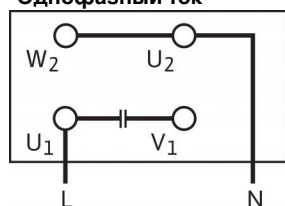
Технический паспорт: Multivert MVI 803 (1~230 V, EPDM, PN 25)

Характеристики



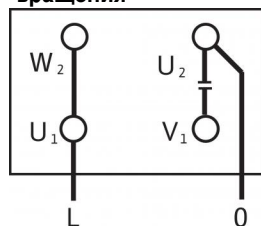
Характеристики согласно ISO 9906: 2012-3B

Схема подключения Однофазный ток



1~230 V

Схема подключения Однофазный ток при неправильном направлении вращения



1~230 V

Мощность

Температура перекачиваемой жидкости T	-15...+120 °C
Температура окружающей среды, макс. T	40 °C
Максимальное рабочее давление P_{max}	25 бар

Минимальный индекс эффективности (MEI)

Минимальный индекс эффективности (MEI)	≥ 0.40
--	--------

Мотор

Класс изоляции	F
Степень защиты	IP 55
Подключение к сети	1~230 В, 50 Гц
Номинальная мощность электродвигателя P_2	1.1 кВт
Потребляемая мощность P_1	1.49 кВт
Номинальный ток 1~230 В, 50 Гц I_N	6.6 А
КПД электродвигателя $\eta_{m 100\%}$	73,0 %

Подключения

Номинальный внутренний диаметр фланца (с напорной стороны)	DN 40
Номинальный внутренний диаметр фланца (на стороне всасывания)	DN 40
Уровень номинального давления (с напорной стороны) PN	PN 16
Уровень номинального давления (на стороне всасывания) PN	PN 16

Материалы

Рабочее колесо	1.4301 [AISI304]
Корпус насоса	1.4301 [AISI304]
Вал насоса	1.4301 [AISI304]
Статическое уплотнение	EPDM
Mechanical seal	Q1BE3GG

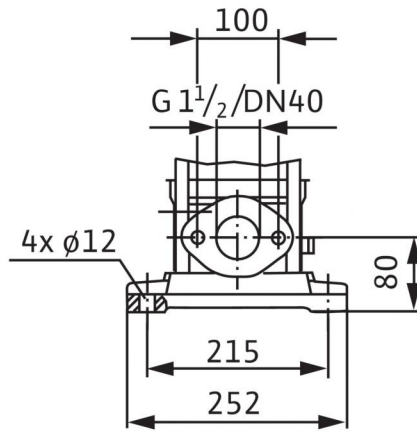
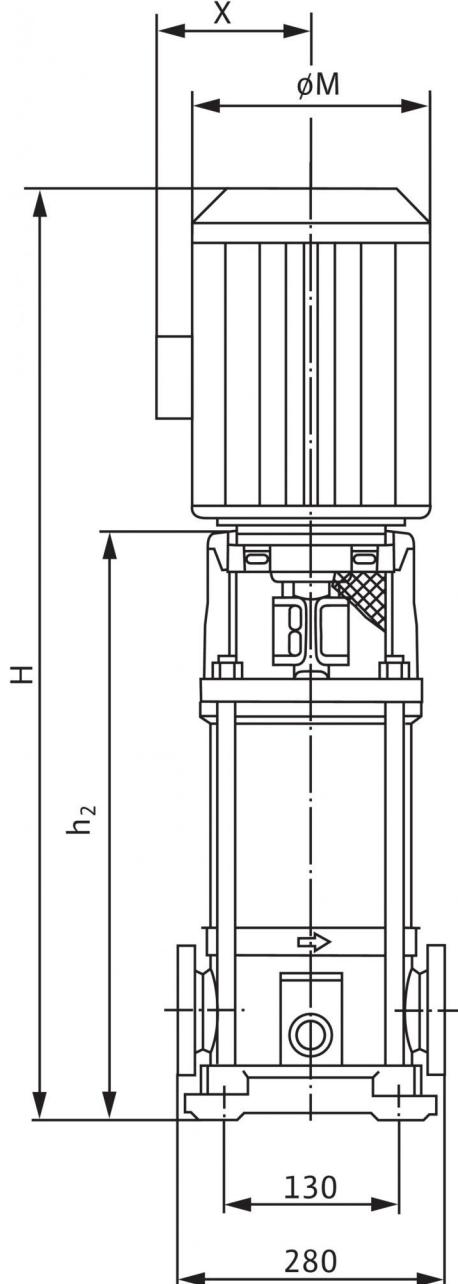
Данные для заказа

Изделие	Wilo
Тип	MVI 803
Арт.-№	4018806
Вес, прим. m	25.4 кг

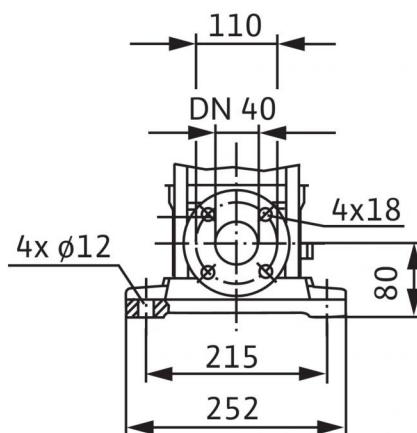
• = имеется, - = отсутствует

Размеры и габаритные чертежи: Multivert MVI 803 (1~230 V, EPDM, PN 25)

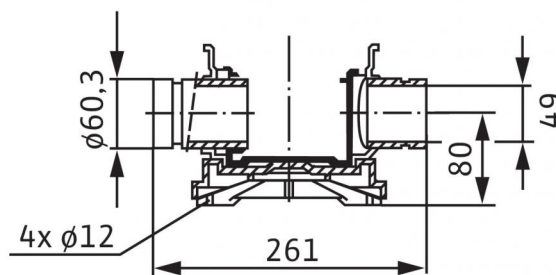
Габаритный чертеж



PN 16



PN 25



Victaulic

Размеры <i>H</i>	578.5 мм
Размеры <i>H2</i>	363.5 мм
Размеры <i>X</i>	121 мм
Размеры $\varnothing M$	162 мм
Вес, прим. <i>m</i>	25 кг

Характеристики: Multivert MVI 803 (1~230 V, EPDM, PN 25)

Характеристики: Multivert MVI 803 (1~230 V, EPDM, PN 25)

Характеристики: Multivert MVI 803 (1~230 V, EPDM, PN 25)

Характеристики: Multivert MVI 803 (1~230 V, EPDM, PN 25)

Характеристики: Multivert MVI 803 (1~230 V, EPDM, PN 25)

Характеристики: Multivert MVI 803 (1~230 V, EPDM, PN 25)

Характеристики: Multivert MVI 803 (1~230 V, EPDM, PN 25)

Характеристики: Multivert MVI 803 (1~230 V, EPDM, PN 25)

Характеристики: Multivert MVI 803 (1~230 V, EPDM, PN 25)

Характеристики: Multivert MVI 803 (1~230 V, EPDM, PN 25)

Характеристики: Multivert MVI 803 (1~230 V, EPDM, PN 25)

Характеристики: Multivert MVI 803 (1~230 V, EPDM, PN 25)

Характеристики: Multivert MVI 803 (1~230 V, EPDM, PN 25)

Характеристики: Multivert MVI 803 (1~230 V, EPDM, PN 25)

Характеристики: Multivert MVI 803 (1~230 V, EPDM, PN 25)

Характеристики: Multivert MVI 803 (1~230 V, EPDM, PN 25)

Характеристики: Multivert MVI 803 (1~230 V, EPDM, PN 25)

Характеристики: Multivert MVI 803 (1~230 V, EPDM, PN 25)

Характеристики: Multivert MVI 803 (1~230 V, EPDM, PN 25)

Характеристики: Multivert MVI 803 (1~230 V, EPDM, PN 25)

Характеристики: Multivert MVI 803 (1~230 V, EPDM, PN 25)

Характеристики: Multivert MVI 803 (1~230 V, EPDM, PN 25)

Характеристики: Multivert MVI 803 (1~230 V, EPDM, PN 25)

Характеристики: Multivert MVI 803 (1~230 V, EPDM, PN 25)

Характеристики: Multivert MVI 803 (1~230 V, EPDM, PN 25)

Характеристики: Multivert MVI 803 (1~230 V, EPDM, PN 25)

Характеристики: Multivert MVI 803 (1~230 V, EPDM, PN 25)

Характеристики: Multivert MVI 803 (1~230 V, EPDM, PN 25)

Характеристики: Multivert MVI 803 (1~230 V, EPDM, PN 25)

Характеристики: Multivert MVI 803 (1~230 V, EPDM, PN 25)

Характеристики: Multivert MVI 803 (1~230 V, EPDM, PN 25)

Характеристики: Multivert MVI 803 (1~230 V, EPDM, PN 25)

Характеристики: Multivert MVI 803 (1~230 V, EPDM, PN 25)

Характеристики: Multivert MVI 803 (1~230 V, EPDM, PN 25)

Характеристики: Multivert MVI 803 (1~230 V, EPDM, PN 25)

Характеристики: Multivert MVI 803 (1~230 V, EPDM, PN 25)

Характеристики: Multivert MVI 803 (1~230 V, EPDM, PN 25)

Характеристики: Multivert MVI 803 (1~230 V, EPDM, PN 25)

Характеристики: Multivert MVI 803 (1~230 V, EPDM, PN 25)

Характеристики: Multivert MVI 803 (1~230 V, EPDM, PN 25)

Характеристики: Multivert MVI 803 (1~230 V, EPDM, PN 25)

Характеристики: Multivert MVI 803 (1~230 V, EPDM, PN 25)

Характеристики: Multivert MVI 803 (1~230 V, EPDM, PN 25)

Характеристики: Multivert MVI 803 (1~230 V, EPDM, PN 25)

Характеристики: Multivert MVI 803 (1~230 V, EPDM, PN 25)

Характеристики: Multivert MVI 803 (1~230 V, EPDM, PN 25)

Характеристики: Multivert MVI 803 (1~230 V, EPDM, PN 25)

Характеристики: Multivert MVI 803 (1~230 V, EPDM, PN 25)

Описание изделия: Multivert MVI 803 (1~230 V, EPDM, PN 25)

Многоступенчатый нормальновсасывающий вертикальный высоконапорный центробежный насос линейного типа.

Вал насоса и вал стандартного электродвигателя IEC соединены друг с другом посредством продольно-свертной муфты. Отдельный подшипник качения соединительного элемента гарантирует оптимальное восприятия осевых усилий. Промежуточные подшипники гидравлической части обеспечивают долгий срок службы.

Насос подходит для водоснабжения и повышения давления, промышленных циркуляционных систем, технологической воды, контуров циркуляции охлаждающей воды. Его также можно использовать в системах пожаротушения, моечных установках, в системах орошения.

Особенности/преимущества продукции

- Коррозионностойкие рабочее и ведущее колеса и ступенчатый корпус.
- Разрешение к применению в питьевом водоснабжении для всех деталей, контактирующих с перекачиваемой жидкостью (версия EPDM)

Комплект поставки

- Многоступенчатый высоконапорный центробежный насос Wilo-MVI
- Инструкция по монтажу и эксплуатации
- Болты ответного фланца, гайки и уплотнения для опциональных круглых ответных фланцев
- Контрфланцы из серого чугуна и соответствующие винты, гайки и уплотнения для насосов PN16 с овальными фланцами

Указания по компоновке

- Защита электродвигателя – по запросу или предоставляется заказчиком
- Однофазный электродвигатель оснащен встроенной защитой электродвигателя от перегрева и конденсатором
- Съёмная муфта (от 15 кВт) позволяет заменять торцовое уплотнение без демонтажа электродвигателя
- Контрфланцы доступны в качестве дополнительных принадлежностей
- Комплекты байпаса доступны в качестве дополнительных принадлежностей

Мощность

Температура перекачиваемой жидкости T : -15...+120 °C
Температура окружающей среды, макс. T : 40 °C
Максимальное рабочее давление p_{\max} : 25 бар

Минимальный индекс эффективности (MEI)

Минимальный индекс эффективности (MEI): ≥ 0.40

Мотор

Класс изоляции: F
Степень защиты: IP 55
Подключение к сети: 1~230 В, 50 Гц
Номинальная мощность электродвигателя P_2 : 1.1 кВт
Потребляемая мощность P_1 : 1.49 кВт
Номинальный ток 1~230 В, 50 Гц I_N : 6.6 А
КПД электродвигателя $\eta_{m 100\%}$: 73,0 %

Подключения

Номинальный внутренний диаметр фланца (с напорной стороны): DN 40
Номинальный внутренний диаметр фланца (на стороне всасывания): DN 40
Уровень номинального давления (с напорной стороны) PN : PN 16
Уровень номинального давления (на стороне всасывания) PN : PN 16

Материалы

Рабочее колесо: 1.4301 [AISI304]
Корпус насоса: 1.4301 [AISI304]
Вал насоса: 1.4301 [AISI304]
Статическое уплотнение: EPDM
Mechanical seal: Q1BE3GG

Данные для заказа

Изделие: Wilo
Тип: MVI 803
Арт.-№: 4018806
Вес, прим. m : 25.4 кг