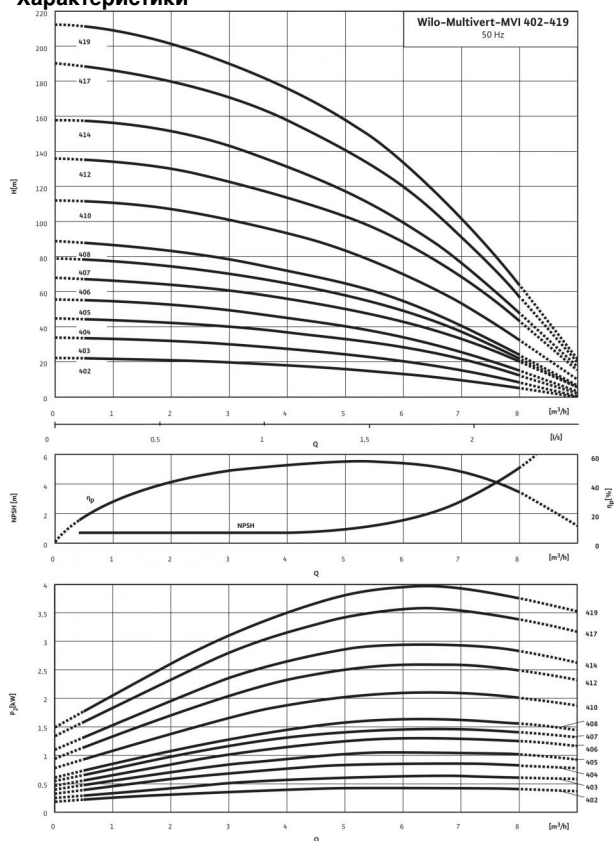


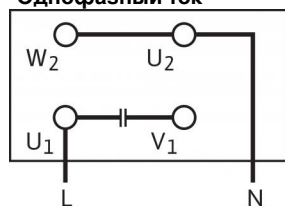
## Технический паспорт: Multivert MVI 406 (1~230 V, FKM, PN 25)

### Характеристики



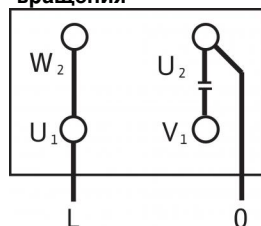
Характеристики согласно ISO 9906: 2012-3B

### Схема подключения Однофазный ток



1~230 V

### Схема подключения Однофазный ток при неправильном направлении вращения



1~230 V

### Мощность

|   |              |
|---|--------------|
| Температура перекачиваемой жидкости $T$ | -15...+90 °C |
| Температура окружающей среды, макс. $T$ | 40 °C        |
| Максимальное рабочее давление $p_{max}$ | 25 бар       |

### Минимальный индекс эффективности (MEI)

|  |        |
|--|--------|
| Минимальный индекс эффективности (MEI) | ≥ 0.40 |
|--|--------|

### Мотор

|   |                |
|---|----------------|
| Класс изоляции                              | F              |
| Степень защиты                              | IP 55          |
| Подключение к сети                          | 1~230 В, 50 Гц |
| Номинальная мощность электродвигателя $P_2$ | 1.5 кВт        |
| Потребляемая мощность $P_1$                 | 1.99 кВт       |
| Номинальный ток 1~230 В, 50 Гц $I_N$        | 9.1 А          |
| КПД электродвигателя $\eta_m$ 100%          | 76,0 %         |

### Подключения

|   |       |
|---|-------|
| Номинальный внутренний диаметр фланца (с напорной стороны)    | DN 32 |
| Номинальный внутренний диаметр фланца (на стороне всасывания) | DN 32 |
| Уровень номинального давления (с напорной стороны) $PN$       | PN 25 |
| Уровень номинального давления (на стороне всасывания) $PN$    | PN 25 |

### Материалы

|                        |                   |
|------------------------|-------------------|
| Рабочее колесо         | 1.4404 [AISI316L] |
| Корпус насоса          | 1.4404 [AISI316L] |
| Вал насоса             | 1.4404 [AISI316L] |
| Статическое уплотнение | FKM               |
| Mechanical seal        | U3BVG             |

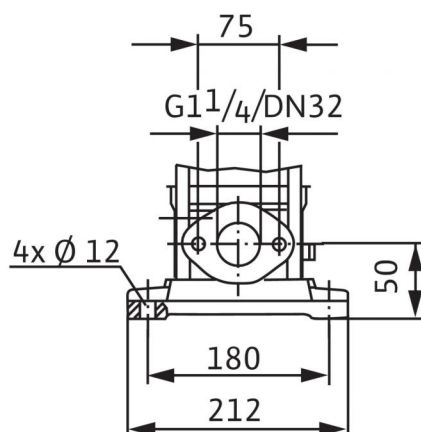
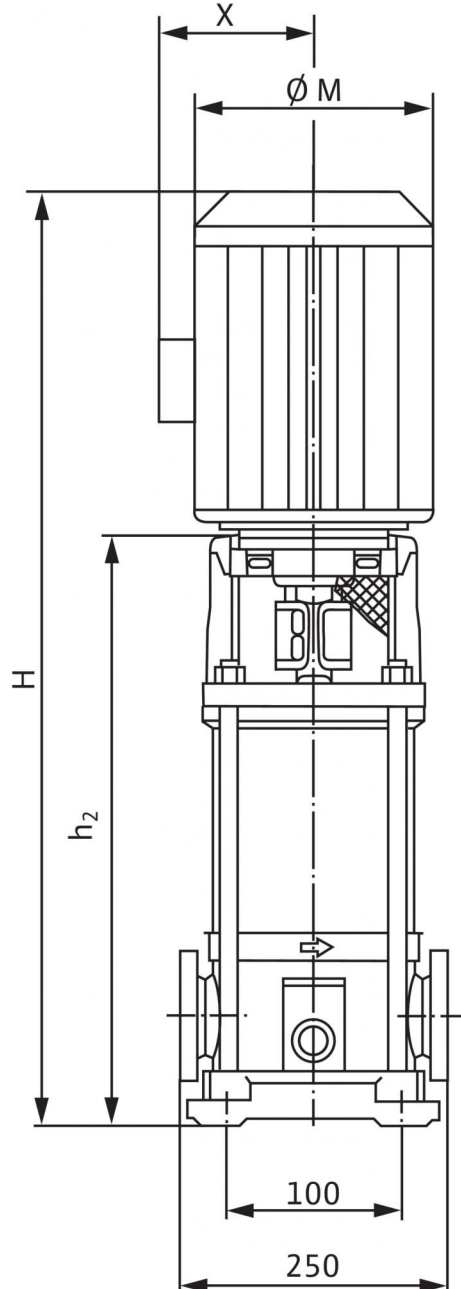
### Данные для заказа

|                |         |
|----------------|---------|
| Изделие        | Wilo    |
| Тип            | MVI 406 |
| Арт.-№         | 4019107 |
| Вес, прим. $m$ | 33.6 кг |

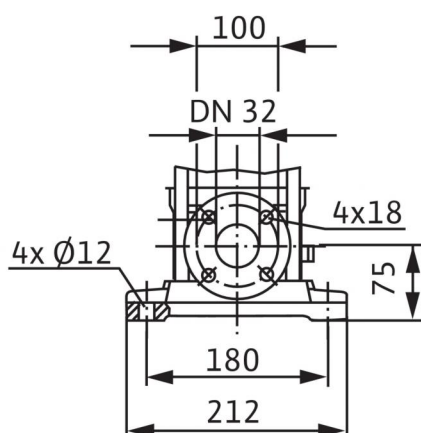
• = имеется, - = отсутствует

## Размеры и габаритные чертежи: Multivert MVI 406 (1~230 V, FKM, PN 25)

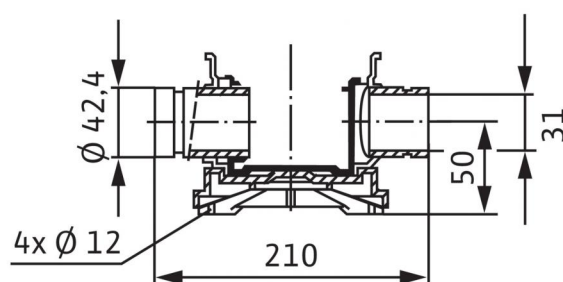
Габаритный чертеж



PN 16



PN 25

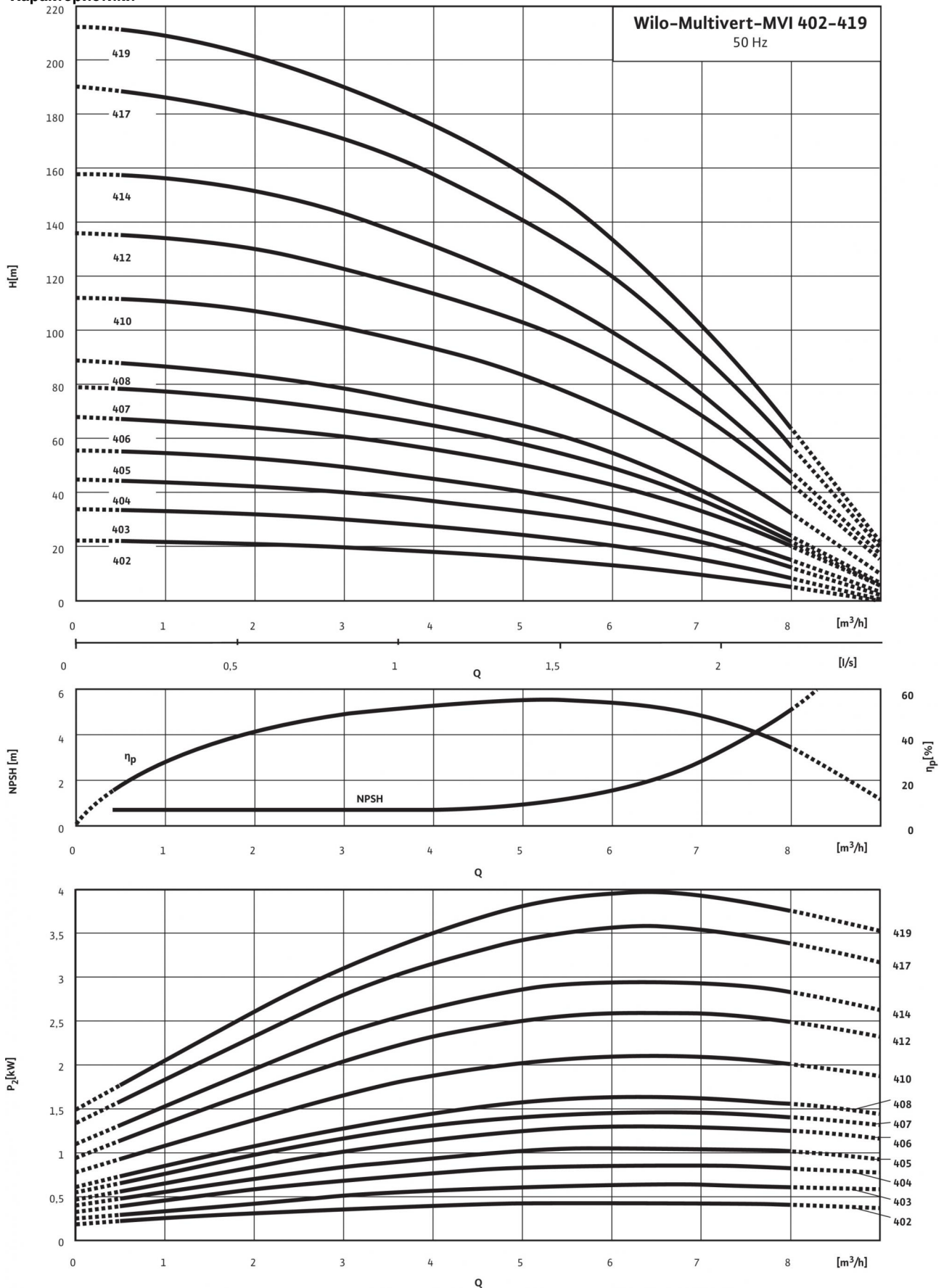


Victaulic

|                         |          |
|-------------------------|----------|
| Размеры $H$             | 658.5 мм |
| Размеры $H_2$           | 413.5 мм |
| Размеры $X$             | 131 мм   |
| Размеры $\varnothing M$ | 182 мм   |
| Вес, прим. $m$          | 34 кг    |

## Характеристики: Multivert MVI 406 (1~230 V, FKM, PN 25)

### Характеристики



Характеристики согласно ISO 9906: 2012-3B

## Описание изделия: Multivert MVI 406 (1~230 V, FKM, PN 25)

Многоступенчатый нормальновсасывающий вертикальный высоконапорный центробежный насос линейного типа.

Вал насоса и вал стандартного электродвигателя IEC соединены друг с другом посредством продольно-свертной муфты. Отдельный подшипник качения соединительного элемента гарантирует оптимальное восприятия осевых усилий. Промежуточные подшипники гидравлической части обеспечивают долгий срок службы.

Насос подходит для водоснабжения и повышения давления, промышленных циркуляционных систем, технологической воды, контуров циркуляции охлаждающей воды. Его также можно использовать в системах пожаротушения, моечных установках, в системах орошения.

### Особенности/преимущества продукции

- Коррозионностойкие рабочее и ведущее колеса и ступенчатый корпус.
- Разрешение к применению в питьевом водоснабжении для всех деталей, контактирующих с перекачиваемой жидкостью (версия EPDM)

### Комплект поставки

- Многоступенчатый высоконапорный центробежный насос Wilo-MVI
- Инструкция по монтажу и эксплуатации
- Болты ответного фланца, гайки и уплотнения для опциональных круглых ответных фланцев
- Контрфланцы из серого чугуна и соответствующие винты, гайки и уплотнения для насосов PN16 с овальными фланцами

### Указания по компоновке

- Защита электродвигателя – по запросу или предоставляется заказчиком
- Однофазный электродвигатель оснащен встроенной защитой электродвигателя от перегрева и конденсатором
- Съёмная муфта (от 15 кВт) позволяет заменять торцовое уплотнение без демонтажа электродвигателя
- Контрфланцы доступны в качестве дополнительных принадлежностей
- Комплекты байпаса доступны в качестве дополнительных принадлежностей

### Мощность

Температура перекачиваемой жидкости  $T$ : -15...+90 °C  
Температура окружающей среды, макс.  $T$ : 40 °C  
Максимальное рабочее давление  $p_{\max}$ : 25 бар

### Минимальный индекс эффективности (MEI)

Минимальный индекс эффективности (MEI):  $\geq 0.40$

### Мотор

Класс изоляции: F  
Степень защиты: IP 55  
Подключение к сети: 1~230 В, 50 Гц  
Номинальная мощность электродвигателя  $P_2$ : 1.5 кВт  
Потребляемая мощность  $P_1$ : 1.99 кВт  
Номинальный ток 1~230 В, 50 Гц  $I_N$ : 9.1 А  
КПД электродвигателя  $\eta_{m 100\%}$ : 76,0 %

### Подключения

Номинальный внутренний диаметр фланца (с напорной стороны): DN 32  
Номинальный внутренний диаметр фланца (на стороне всасывания): DN 32  
Уровень номинального давления (с напорной стороны)  $PN$ : PN 25  
Уровень номинального давления (на стороне всасывания)  $PN$ : PN 25

### Материалы

Рабочее колесо: 1.4404 [AISI316L]  
Корпус насоса: 1.4404 [AISI316L]  
Вал насоса: 1.4404 [AISI316L]  
Статическое уплотнение: FKM  
Mechanical seal: U3BVG

### Данные для заказа

Изделие: Wilo  
Тип: MVI 406  
Арт.-№: 4019107  
Вес, прим.  $m$ : 33.6 кг