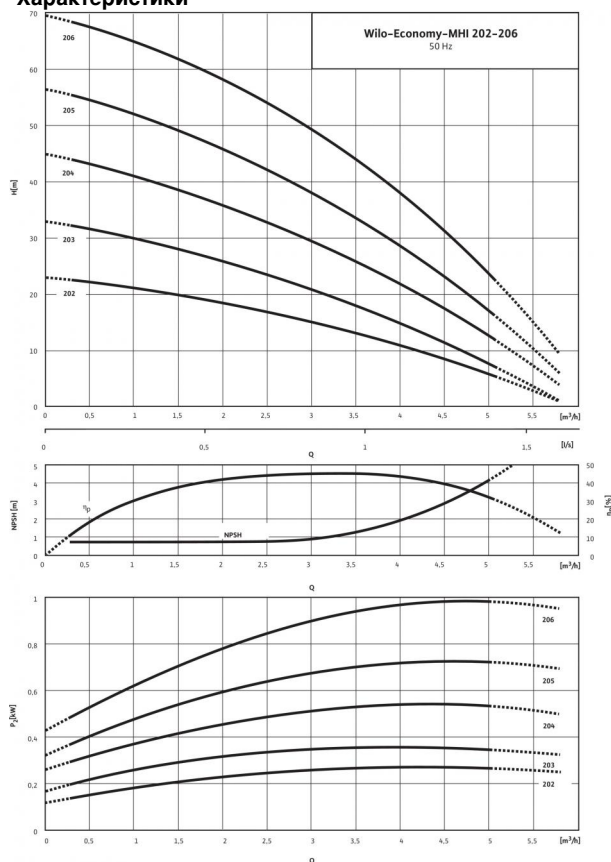


Технический паспорт: Wilo-Economy MHI 204 (1~230 В, FKM)

Характеристики



Характеристики согласно ISO 9906: 2012-3B

Габаритный чертеж

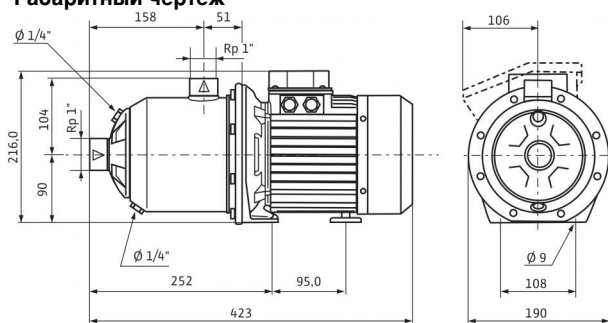
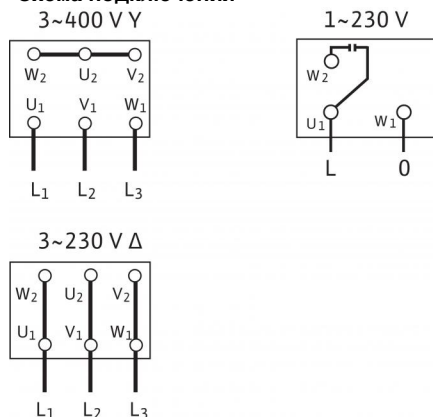


Схема подключения



Мощность

| | |
|---|--------------|
| Температура перекачиваемой жидкости T | -15...+90 °C |
| Температура окружающей среды, макс. T | 40 °C |
| Номинальное давление | PN бар |
| Входное давление макс. H | 6 бар |
| Максимальное рабочее давление p_{max} | 10 бар |

Мотор

| | |
|---|----------------|
| Класс изоляции | F |
| Степень защиты | IP X4 |
| Подключение к сети | 1~230 В, 50 Гц |
| Номинальная мощность электродвигателя P_2 | 0.55 кВт |
| Потребляемая мощность P_1 | 0.84 кВт |
| Номинальный ток 1~230 В, 50 Гц I_N | 4 А |
| КПД электродвигателя η_m 50% | 59,2 % |
| КПД электродвигателя η_m 75% | 64,4 % |
| КПД электродвигателя η_m 100% | 63,9 % |

Подключения

| | |
|--|-------|
| Уровень номинального давления (с напорной стороны) PN | PN 10 |
| Уровень номинального давления (на стороне всасывания) PN | PN 10 |

Материалы

| | |
|------------------------|-------------------|
| Рабочее колесо | 1.4404 [AISI316L] |
| Корпус насоса | 1.4404 [AISI316L] |
| Вал насоса | 1.4404 [AISI316L] |
| Статическое уплотнение | FKM |
| Mechanical seal | Q1BVGG |

Данные для заказа

| | |
|----------------|---------|
| Изделие | Wilo |
| Тип | MHI 204 |
| Арт.-№ | 4015680 |
| Вес, прим. m | 10.6 кг |

• = имеется, - = отсутствует

Указание по входному давлению

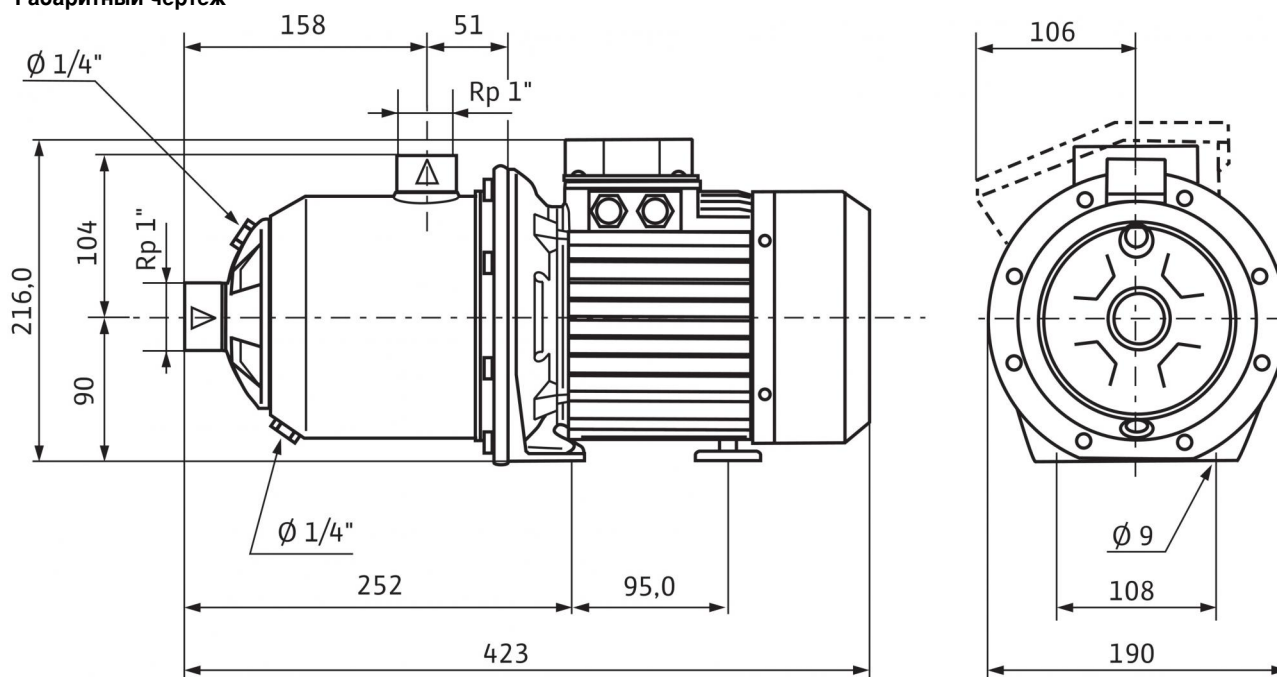
Максимальное давление на входе рассчитывается как максимальное рабочее давление системы за вычетом максимального напора насоса при $Q = 0$.

Указание по материалам

1.4301 соответствует AISI 304L, 1.4404 соответствует AISI 316L.

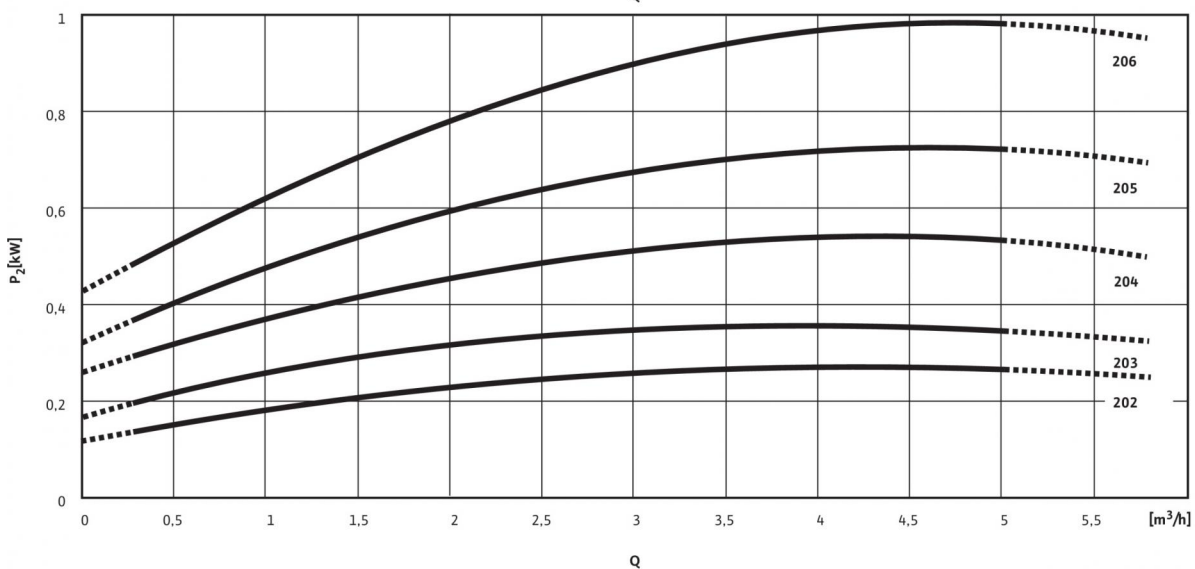
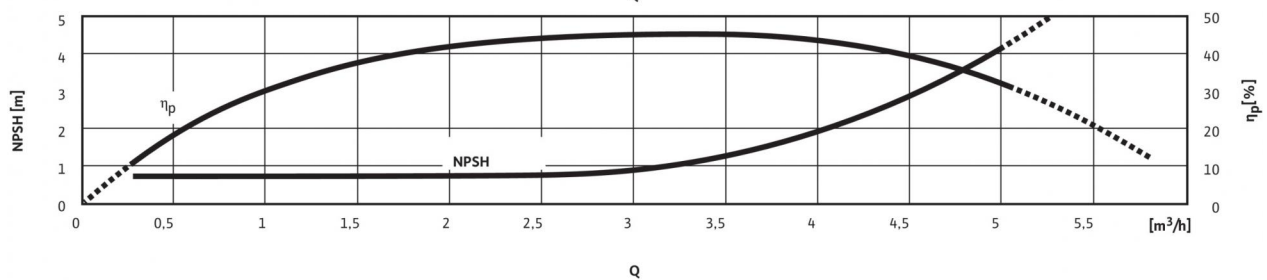
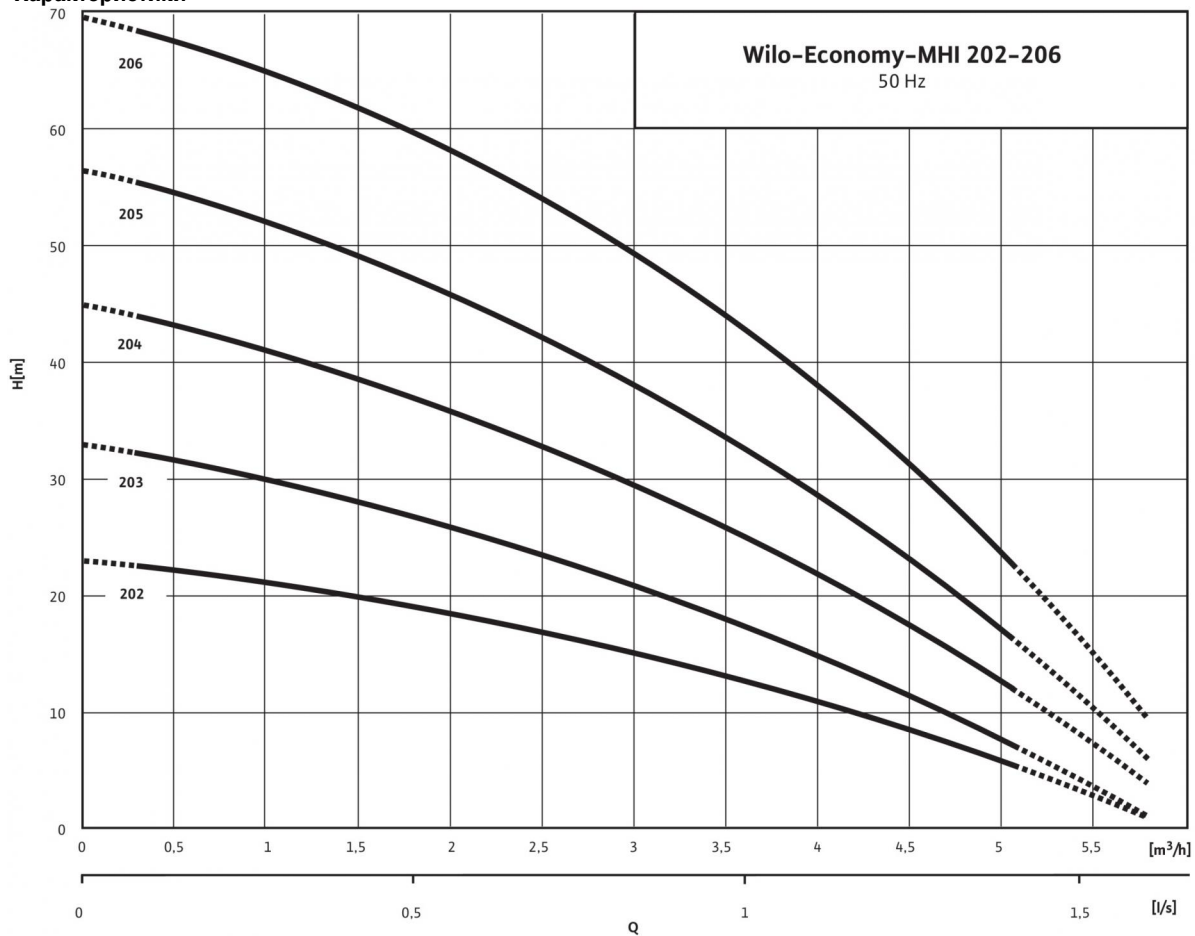
Размеры и габаритные чертежи: Wilo-Economy MHI 204 (1~230 В, FKM)

Габаритный чертеж



Характеристики: Wilo-Economy MHI 204 (1~230 В, FKM)

Характеристики



Описание изделия: Wilo-Economy MHI 204 (1~230 В, FKM)

Многоступенчатый нормальновсасывающий горизонтальный высоконапорный центробежный насос блочного типа с горизонтальным всасывающим и вертикальным напорным патрубком.

Данный насос имеет компактную конструкцию и оснащен сквозным насосным валом электродвигателя и не зависящим от направления вращения скользящим торцовым уплотнением.

Насос подходит для водоснабжения и повышения давления, промышленных циркуляционных систем, технологической воды, контуров циркуляции охлаждающей воды. Его также можно использовать в моечных установках, в системах орошения.

Особенности/преимущества продукции

- Эргономичная, компактная блочная конструкция
- Все гидравлические детали, соприкасающиеся с перекачиваемой средой, такие как секции, рабочие и ведущие колеса, корпус насоса изготовлены из нержавеющей стали
- Разрешение к применению в питьевом водоснабжении (KTW, WRAS) для всех деталей, соприкасающихся с перекачиваемой средой (модель EPDM)

Комплект поставки

- Многоступенчатый высоконапорный центробежный насос Wilo-Economy MHI
- Инструкция по монтажу и эксплуатации

Указания по компоновке

- Реле электродвигателя для электродвигателя трехфазного тока доступно в качестве опции или предоставляется заказчиком
- Однофазный электродвигатель оснащен встроенной защитой электродвигателя от перегрева и конденсатором

Материалы

Рабочее колесо: 1.4404 [AISI316L]
Корпус насоса: 1.4404 [AISI316L]
Вал насоса: 1.4404 [AISI316L]
Статическое уплотнение: FKM
Mechanical seal: Q1BVGG

Мощность

Температура перекачиваемой жидкости T : -15...+90 °C
Температура окружающей среды, макс. T : 40 °C
Входное давление макс. H : 6 бар

Мотор

Класс изоляции: F
Степень защиты: IP X4
Подключение к сети: 1~230 В, 50 Гц
Номинальная мощность электродвигателя P_2 : 0.55 кВт
Потребляемая мощность P_1 : 0.84 кВт
Номинальный ток 1~230 В, 50 Гц I_N : 4 А
КПД электродвигателя $\eta_{m 50\%}$: 59,2 %
КПД электродвигателя $\eta_{m 75\%}$: 64,4 %
КПД электродвигателя $\eta_{m 100\%}$: 63,9 %

Подключения

Номинальный внутренний диаметр патрубков на стороне всасывания R_p : 1
Номинальный внутренний диаметр патрубков с напорной стороны R_p : 1

Данные для заказа

Изделие: Wilo
Тип: MHI 204
Арт.-№: 4015680
Вес, прим. m : 10.6 кг