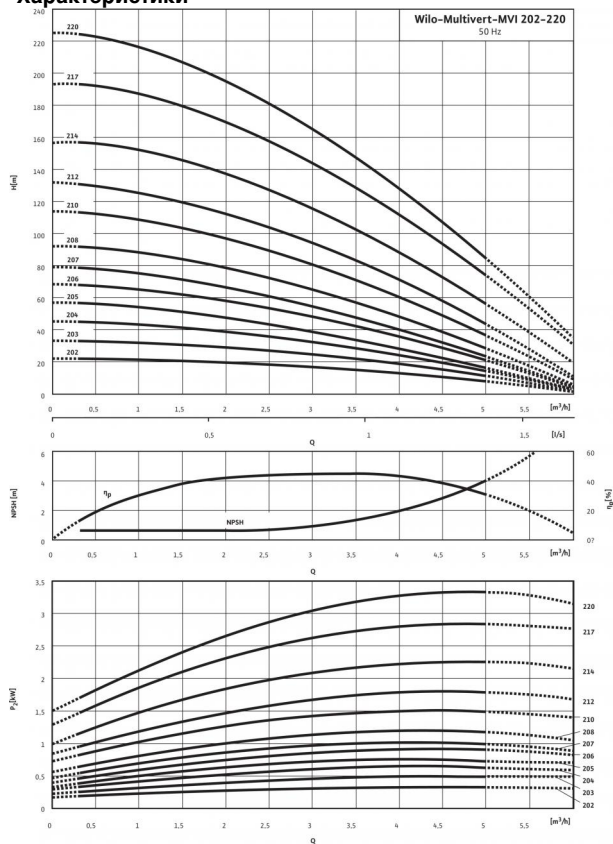


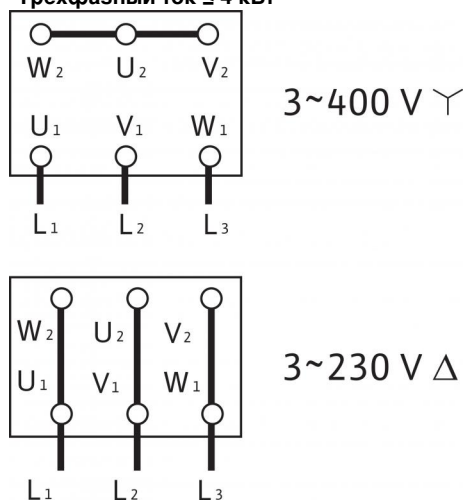
Технический паспорт: Multivert MVI 203 (3~400 V, FKM, PN 25, Victaulic)

Характеристики



Характеристики согласно ISO 9906: 2012-3B

Схема подключения Трехфазный ток ≤ 4 кВт



Мощность

Температура перекачиваемой жидкости T	-15...+90 °C
Температура окружающей среды, макс. T	40 °C
Максимальное рабочее давление P_{max}	25 бар

Минимальный индекс эффективности (MEI)

Минимальный индекс эффективности (MEI)	≥ 0.40
--	--------

Мотор

Класс изоляции	F
Степень защиты	IP 55
Подключение к сети	3~400 В, 50 Гц
Номинальная мощность электродвигателя P_2	0.55 кВт
Потребляемая мощность P_1	0.85 кВт
Номинальный ток 3~230 В, 50 Гц I_N	2.28 А
Номинальный ток 3~400 В, 50 Гц I_N	1.32 А
КПД электродвигателя η_m 50%	72,8 %
КПД электродвигателя η_m 75%	76,7 %
КПД электродвигателя η_m 100%	77,2 %

Подключения

Номинальный внутренний диаметр фланца (с напорной стороны)	DN 32
Номинальный внутренний диаметр фланца (на стороне всасывания)	DN 32
Уровень номинального давления (с напорной стороны) PN	PN 16
Уровень номинального давления (на стороне всасывания) PN	PN 16

Материалы

Рабочее колесо	1.4404 [AISI316L]
Корпус насоса	1.4404 [AISI316L]
Вал насоса	1.4404 [AISI316L]
Статическое уплотнение	FKM
Mechanical seal	Q1BVG

Данные для заказа

Изделие	Wilo
Тип	MVI 203
Арт.-№	4032769
Вес, прим. m	20.0 кг

• = имеется, - = отсутствует

Размеры и габаритные чертежи: Multivert MVI 203 (3~400 V, FKM, PN 25, Victaulic)

Габаритный чертеж



Размеры H	520 мм
Размеры H_2	296.5 мм
Размеры X	119 мм
Размеры $\varnothing M$	138 мм
Вес, прим. m	20 кг

Характеристики: Multivert MVI 203 (3~400 V, FKM, PN 25, Victaulic)

Характеристики: Multivert MVI 203 (3~400 V, FKM, PN 25, Victaulic)

Характеристики: Multivert MVI 203 (3~400 V, FKM, PN 25, Victaulic)

Характеристики: Multivert MVI 203 (3~400 V, FKM, PN 25, Victaulic)

Характеристики: Multivert MVI 203 (3~400 V, FKM, PN 25, Victaulic)

Характеристики: Multivert MVI 203 (3~400 V, FKM, PN 25, Victaulic)

Характеристики: Multivert MVI 203 (3~400 V, FKM, PN 25, Victaulic)

Характеристики: Multivert MVI 203 (3~400 V, FKM, PN 25, Victaulic)

Характеристики: Multivert MVI 203 (3~400 V, FKM, PN 25, Victaulic)

Характеристики: Multivert MVI 203 (3~400 V, FKM, PN 25, Victaulic)

Характеристики: Multivert MVI 203 (3~400 V, FKM, PN 25, Victaulic)

Характеристики: Multivert MVI 203 (3~400 V, FKM, PN 25, Victaulic)

Характеристики: Multivert MVI 203 (3~400 V, FKM, PN 25, Victaulic)

Характеристики: Multivert MVI 203 (3~400 V, FKM, PN 25, Victaulic)

Характеристики: Multivert MVI 203 (3~400 V, FKM, PN 25, Victaulic)

Характеристики: Multivert MVI 203 (3~400 V, FKM, PN 25, Victaulic)

Характеристики: Multivert MVI 203 (3~400 V, FKM, PN 25, Victaulic)

Характеристики: Multivert MVI 203 (3~400 V, FKM, PN 25, Victaulic)

Характеристики: Multivert MVI 203 (3~400 V, FKM, PN 25, Victaulic)

Характеристики: Multivert MVI 203 (3~400 V, FKM, PN 25, Victaulic)

Характеристики: Multivert MVI 203 (3~400 V, FKM, PN 25, Victaulic)

Характеристики: Multivert MVI 203 (3~400 V, FKM, PN 25, Victaulic)

Характеристики: Multivert MVI 203 (3~400 V, FKM, PN 25, Victaulic)

Характеристики: Multivert MVI 203 (3~400 V, FKM, PN 25, Victaulic)

Характеристики: Multivert MVI 203 (3~400 V, FKM, PN 25, Victaulic)

Характеристики: Multivert MVI 203 (3~400 V, FKM, PN 25, Victaulic)

Характеристики: Multivert MVI 203 (3~400 V, FKM, PN 25, Victaulic)

Характеристики: Multivert MVI 203 (3~400 V, FKM, PN 25, Victaulic)

Характеристики: Multivert MVI 203 (3~400 V, FKM, PN 25, Victaulic)

Характеристики: Multivert MVI 203 (3~400 V, FKM, PN 25, Victaulic)

Характеристики: Multivert MVI 203 (3~400 V, FKM, PN 25, Victaulic)

Характеристики: Multivert MVI 203 (3~400 V, FKM, PN 25, Victaulic)

Характеристики: Multivert MVI 203 (3~400 V, FKM, PN 25, Victaulic)

Характеристики: Multivert MVI 203 (3~400 V, FKM, PN 25, Victaulic)

Характеристики: Multivert MVI 203 (3~400 V, FKM, PN 25, Victaulic)

Характеристики: Multivert MVI 203 (3~400 V, FKM, PN 25, Victaulic)

Характеристики: Multivert MVI 203 (3~400 V, FKM, PN 25, Victaulic)

Характеристики: Multivert MVI 203 (3~400 V, FKM, PN 25, Victaulic)

Характеристики: Multivert MVI 203 (3~400 V, FKM, PN 25, Victaulic)

Характеристики: Multivert MVI 203 (3~400 V, FKM, PN 25, Victaulic)

Характеристики: Multivert MVI 203 (3~400 V, FKM, PN 25, Victaulic)

Характеристики: Multivert MVI 203 (3~400 V, FKM, PN 25, Victaulic)

Характеристики: Multivert MVI 203 (3~400 V, FKM, PN 25, Victaulic)

Характеристики: Multivert MVI 203 (3~400 V, FKM, PN 25, Victaulic)

Характеристики: Multivert MVI 203 (3~400 V, FKM, PN 25, Victaulic)

Характеристики: Multivert MVI 203 (3~400 V, FKM, PN 25, Victaulic)

Характеристики: Multivert MVI 203 (3~400 V, FKM, PN 25, Victaulic)

Характеристики: Multivert MVI 203 (3~400 V, FKM, PN 25, Victaulic)

Описание изделия: Multivert MVI 203 (3~400 V, FKM, PN 25, Victaulic)

Мощность

Температура перекачиваемой жидкости T : -15...+90 °C
Температура окружающей среды, макс. T : 40 °C
Максимальное рабочее давление p_{max} : 25 бар

Минимальный индекс эффективности (MEI)

Минимальный индекс эффективности (MEI): ≥ 0.40

Мотор

Класс изоляции: F
Степень защиты: IP 55
Подключение к сети: 3~400 В, 50 Гц
Номинальная мощность электродвигателя P_2 : 0.55 кВт
Потребляемая мощность P_1 : 0.85 кВт
Номинальный ток 3~230 В, 50 Гц I_N : 2.28 А
Номинальный ток 3~400 В, 50 Гц I_N : 1.32 А
КПД электродвигателя $\eta_{m 50\%}$: 72,8 %
КПД электродвигателя $\eta_{m 75\%}$: 76,7 %
КПД электродвигателя $\eta_{m 100\%}$: 77,2 %

Подключения

Номинальный внутренний диаметр фланца (с напорной стороны): DN 32
Номинальный внутренний диаметр фланца (на стороне всасывания): DN 32
Уровень номинального давления (с напорной стороны) PN : PN 16
Уровень номинального давления (на стороне всасывания) PN : PN 16

Материалы

Рабочее колесо: 1.4404 [AISI316L]
Корпус насоса: 1.4404 [AISI316L]
Вал насоса: 1.4404 [AISI316L]
Статическое уплотнение: FKM
Mechanical seal: Q1BVGG

Данные для заказа

Изделие: Wilo
Тип: MVI 203
Арт.-№: 4032769
Вес, прим. m : 20.0 кг