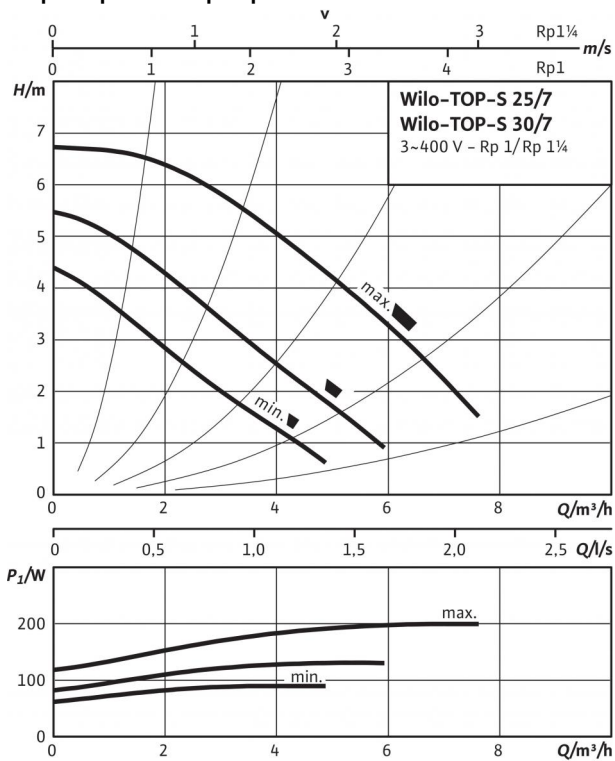
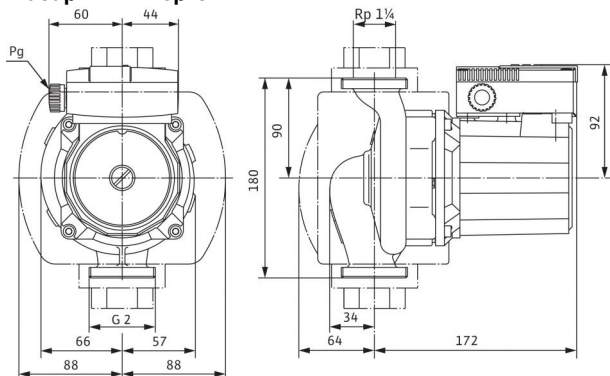


## Технический паспорт: Wilo-TOP-S 30/7 (3~400/230 V, PN 10)

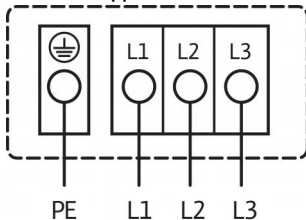
### Характеристики Трехфазный ток



### Габаритный чертеж



### Схема подключения



Подключение к сети 3~400 В, 50 Гц  
3~230 В, 50 Гц (опционально со штекером переключения 3~230 В)  
Встроенная защита обмотки от перегрева

Выключение: внутреннее отключение фазы электродвигателя  
Сброс: подключение к сети разъединить, дать мотору остыть,  
восстановить подключение к сети

### Допустимая перекачиваемая среда (другие среды по запросу)

Вода систем отопления (согласно VDI 2035)  
Водоглицеролевая смесь (макс. 1:1; при доле глицероля более 20 % необходимо проверять рабочие характеристики)

•
•

### Допустимая область применения

Диапазон температур при макс. температуре окружающей среды +40 °C

-20 до +130 (в кратковременном режиме 2 ч: +140) (при использовании с защитным модулем Wilo-C: от -20 до +110) °C

Макс. допустимое рабочее давление  $P_{max}$

10 бар

### Подсоединения к трубопроводу

Резьбовое соединение труб  
Резьба  
Габаритная длина  $l_0$

Rp 1 1/4  
G 2  
180 мм

### Мотор/электроника

Создаваемые помехи EN 61000-6-3  
Помехозащищенность EN 61000-6-2  
Степень защиты IP X4D  
Класс изоляции H  
Подключение к сети 3~400/230 V, 50 Hz  
Номинальная мощность электродвигателя  $P_2$  90 Вт  
Частота вращения  $N$  1750 / 2100 / 2600 об/мин  
Потребляемая мощность  $P_1$  90 / 125 / 195 W  
Ток при 3~400 В  $I$  0,17 / 0,24 / 0,45 A  
Ток при 3~230 В  $I$  0,29 / 0,42 / 0,77 A  
Резьбовой ввод для кабеля PG 1x13,5  
Защита электродвигателя Встроенная

### Материалы

Корпус насоса Серый чугун (EN-GJL-200)  
Рабочее колесо Синтетический материал (полипропилен - 50% GF)  
Вал насоса Нержавеющая сталь (X46Cr13)  
Подшипники Металлографит

### Минимальный подпор на всасывающем патрубке во избежание кавитации

при температуре перекачиваемой воды  
Минимальное давление на входе при температурах жидкости 50/95 /110/130 °C

0,5 / 5 / 11 / 24 м

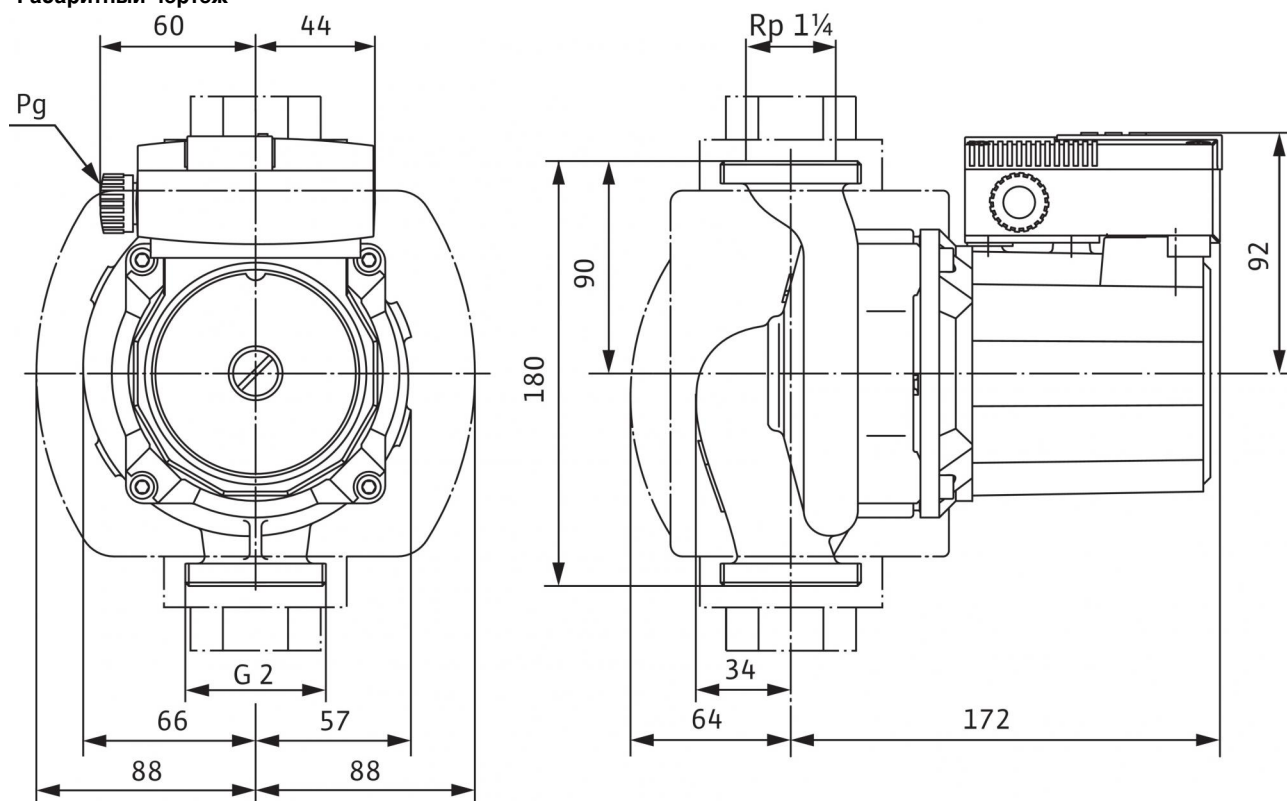
### Данные для заказа

Изделие Wilo  
Тип TOP-S 30/7  
Арт.-№ 2048323  
Вес, прим.  $m$  5 кг

• = имеется, - = отсутствует

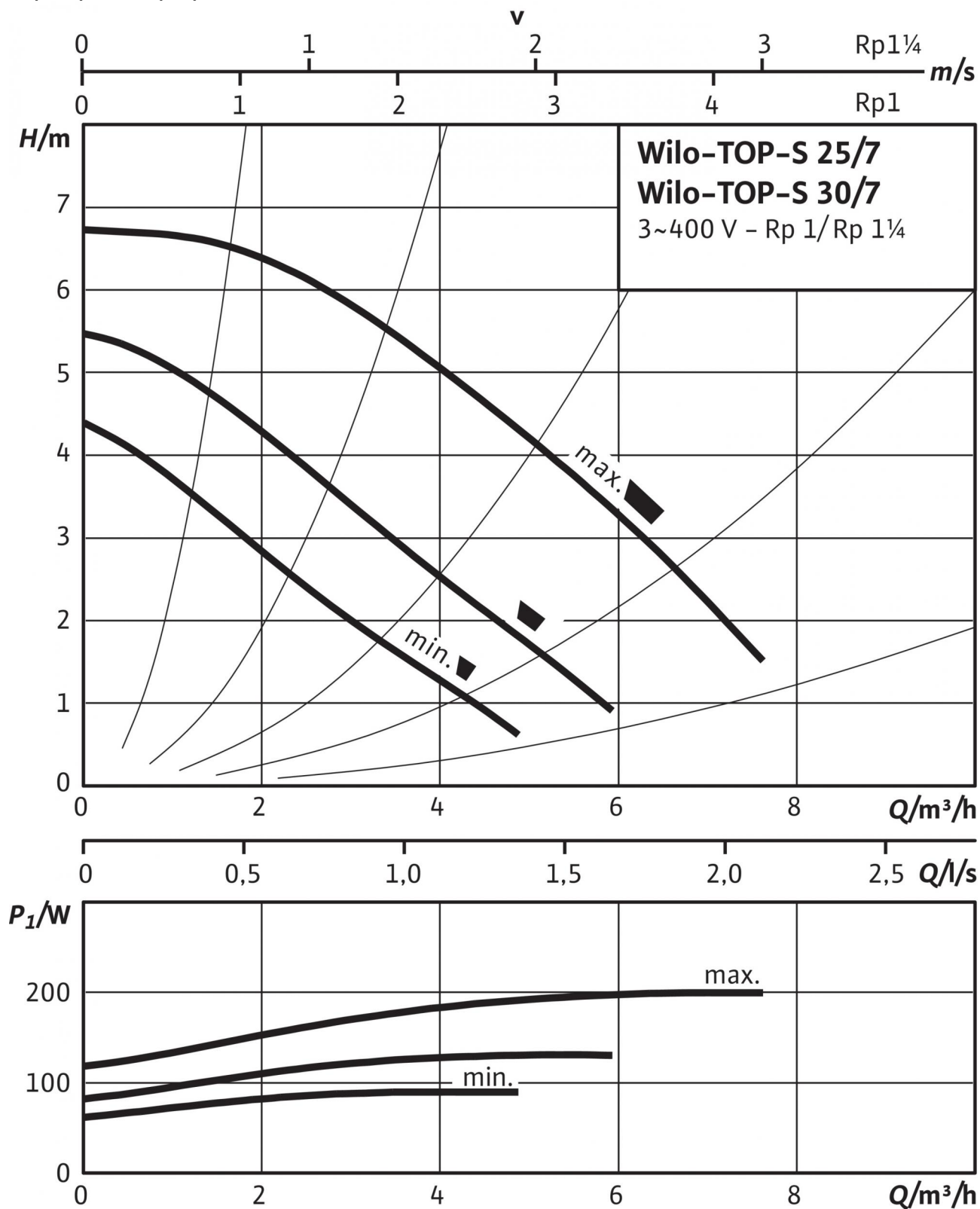
**Размеры и габаритные чертежи: Wilo-TOP-S 30/7 (3~400/230 V, PN 10)**

Габаритный чертеж



## Характеристики: Wilo-TOP-S 30/7 (3~400/230 V, PN 10)

Характеристики Трехфазный ток



## Описание изделия: Wilo-TOP-S 30/7 (3~400/230 V, PN 10)

Возможно применение для любых систем отопления, систем кондиционирования, закрытых контуров охлаждения и промышленных циркуляционных систем.

Не требующий техобслуживания циркуляционный насос с мокрым ротором, с резьбовым или фланцевым подсоединением, возможен выбор ступеней частоты вращения.

### Оснащение и функции

- Ручная регулировка мощности с 3 ступенями частоты вращения
- Насосы с 1-фазным электродвигателем:
  - P2 до 90 Вт: встроенная защита обмотки от перегрева;
  - P2 ≥ 180 Вт: полная защита электродвигателя посредством защитного контакта обмотки в сочетании с устройством отключения (опция: SK 602N/SK 622N)
- Насосы с 3-фазным электродвигателем:
  - P2 до 90 Вт: встроенная защита обмотки от перегрева;
  - P2 ≥ 180 Вт: полная защита электродвигателя посредством защитного контакта обмотки в сочетании с устройством отключения (опция: SK 602N/SK 622N)
  - Электроподключение к сети 3~230 В с опциональным штекером переключения
- Корпус насоса с катафорезным покрытием для оптимальной защиты от коррозии
- Комбинированный фланец PN 6/PN 10 (при DN 40 - DN 65)
- теплоизоляционные кожухи.

### Материалы

Корпус насоса: Серый чугун (EN-GJL-200)

Рабочее колесо: Синтетический материал (полипропилен - 50% GF)

Вал насоса: Нержавеющая сталь (X46Cr13)

Подшипники: Металлографит

### Допустимая перекачиваемая среда (другие среды по запросу)

Макс. расход  $Q_{\max}$ : 7.5 м<sup>3</sup>/ч

Макс. напор  $H_{\max}$ : 6.999995 М

### Допустимая область применения

Диапазон температур при макс. температуре окружающей среды +40 °C: -20 до +130 (в кратковременном режиме 2 ч: +140) (при использовании с защитным модулем Wilo-C: от -20 до +110) °C

### Подсоединения к трубопроводу

Резьбовое соединение труб: Rp 1¼

Резьба: G 2

Габаритная длина  $l_g$ : 180 мм

### Мотор/электроника

Создаваемые помехи: EN 61000-6-3

Помехозащищенность: EN 61000-6-2

Степень защиты: IP X4D

Класс изоляции: H

Подключение к сети: 3~400/230 V, 50 Hz

Частота сети  $F$ : 50 Гц

Номинальная мощность электродвигателя  $P_2$ : 90 Вт

Частота вращения  $N$ : 1750 / 2100 / 2600 об/мин

Ток при 3~400 В  $I$ : 0,17 / 0,24 / 0,45 А

Защита электродвигателя: Встроенная

Резьбовой ввод для кабеля  $PG$ : 1x13,5

### Данные для заказа

Арт.-№: 2048323

Номер EAN: 4016322709572

Вес, прим.  $m$ : 5 кг

Изделие: Wilo

Тип: TOP-S 30/7