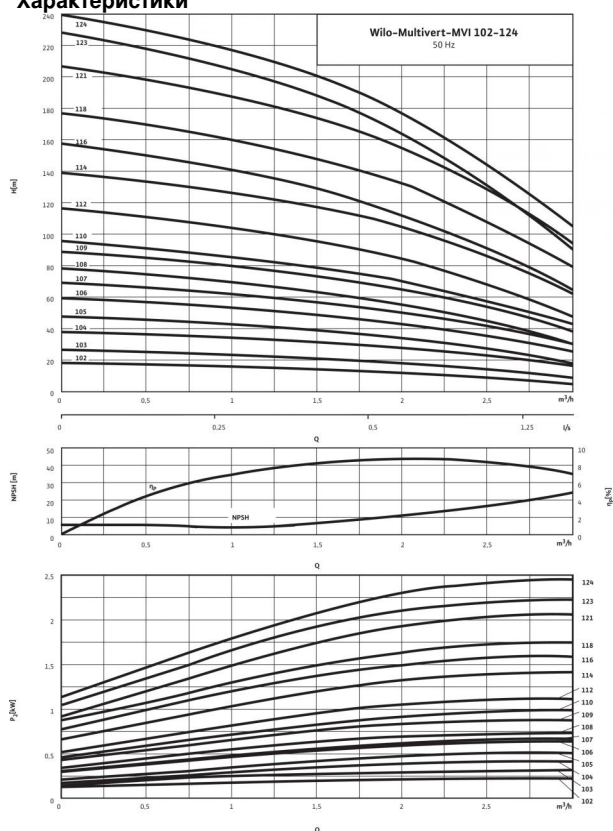


Технический паспорт: Multivert MVI 106 (1~230 V, FKM, PN 25)

Характеристики



Характеристики согласно ISO 9906: 2012-3B

Схема подключения Однофазный ток

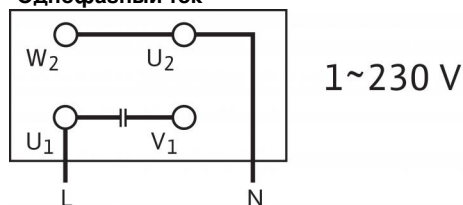
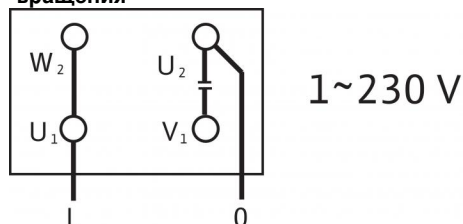


Схема подключения Однофазный ток при неправильном направлении вращения



Мощность

| | |
|---|--------------|
| Температура перекачиваемой жидкости T | -15...+90 °C |
| Температура окружающей среды, макс. T | 40 °C |
| Максимальное рабочее давление P_{max} | 25 бар |

Минимальный индекс эффективности (MEI)

| | |
|--|--------|
| Минимальный индекс эффективности (MEI) | ≥ 0.40 |
|--|--------|

Мотор

| | |
|---|----------------|
| Класс изоляции | F |
| Степень защиты | IP 55 |
| Подключение к сети | 1~230 В, 50 Гц |
| Номинальная мощность электродвигателя P_2 | 0.75 кВт |
| Потребляемая мощность P_1 | 1.06 кВт |
| Номинальный ток 1~230 В, 50 Гц I_N | 4.85 А |
| КПД электродвигателя $\eta_{m 100\%}$ | 70,0 % |

Подключения

| | |
|---|-------|
| Номинальный внутренний диаметр фланца (с напорной стороны) | DN 25 |
| Номинальный внутренний диаметр фланца (на стороне всасывания) | DN 25 |
| Уровень номинального давления (с напорной стороны) PN | PN 25 |
| Уровень номинального давления (на стороне всасывания) PN | PN 25 |

Материалы

| | |
|------------------------|-------------------|
| Рабочее колесо | 1.4404 [AISI316L] |
| Корпус насоса | 1.4404 [AISI316L] |
| Вал насоса | 1.4404 [AISI316L] |
| Статическое уплотнение | FKM |
| Mechanical seal | U3BVG |

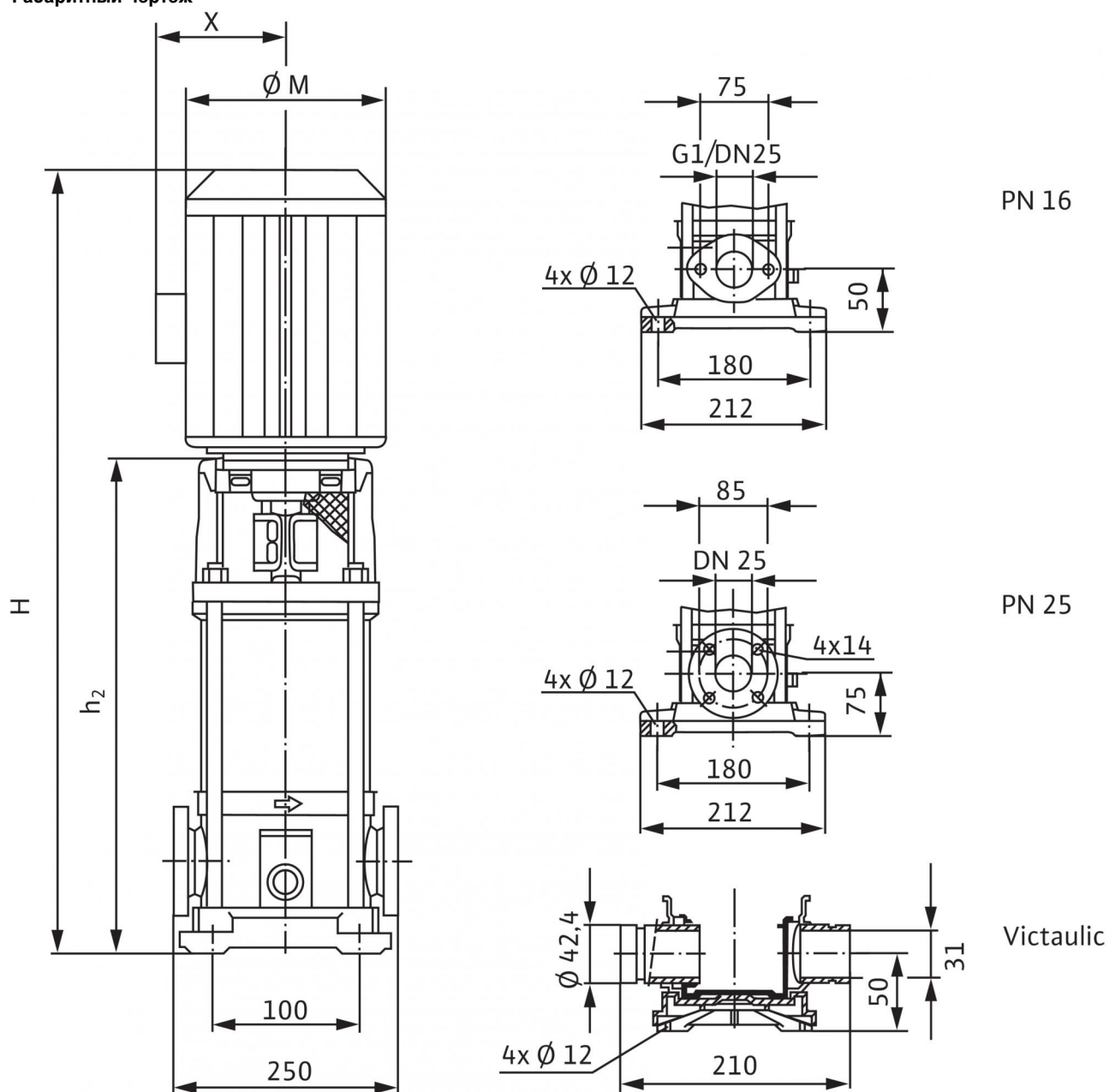
Данные для заказа

| | |
|----------------|---------|
| Изделие | Wilo |
| Тип | MVI 106 |
| Арт.-№ | 4070539 |
| Вес, прим. m | 25.1 кг |

• = имеется, - = отсутствует

Размеры и габаритные чертежи: Multivert MVI 106 (1~230 V, FKM, PN 25)

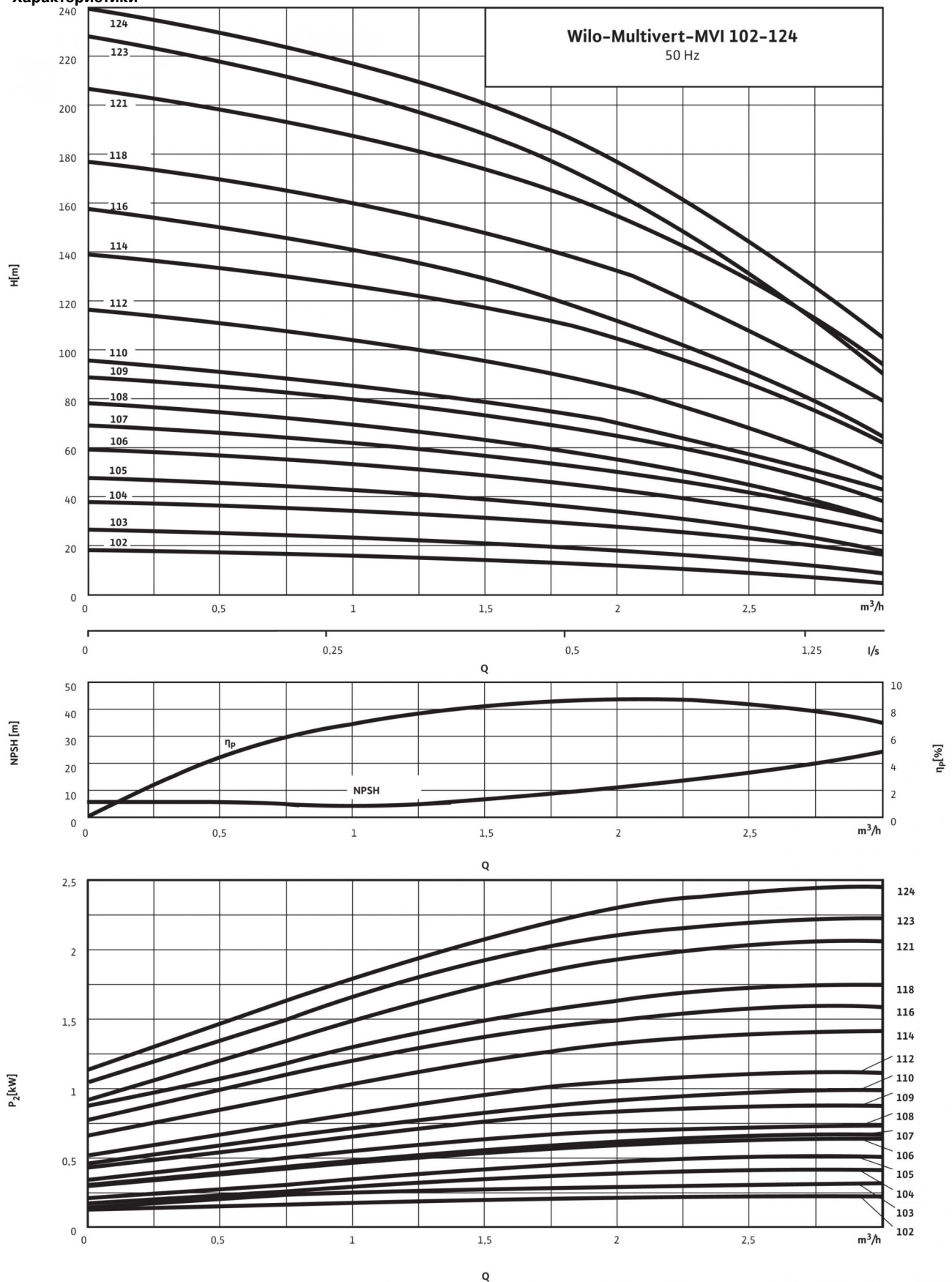
Габаритный чертеж



| | |
|-------------------------|--------|
| Размеры H | 595 мм |
| Размеры h_2 | 380 мм |
| Размеры X | 121 мм |
| Размеры $\varnothing M$ | 162 мм |
| Вес, прим. m | 25 кг |

Характеристики: Multivert MVI 106 (1~230 V, FKM, PN 25)

Характеристики



Характеристики согласно ISO 9906: 2012-3B

Описание изделия: Multivert MVI 106 (1~230 V, FKM, PN 25)

Многоступенчатый нормальновсасывающий вертикальный высоконапорный центробежный насос линейного типа.

Вал насоса и вал стандартного электродвигателя IEC соединены друг с другом посредством продольно-свертной муфты. Отдельный подшипник качения соединительного элемента гарантирует оптимальное восприятия осевых усилий. Промежуточные подшипники гидравлической части обеспечивают долгий срок службы.

Насос подходит для водоснабжения и повышения давления, промышленных циркуляционных систем, технологической воды, контуров циркуляции охлаждающей воды. Его также можно использовать в системах пожаротушения, моечных установках, в системах орошения.

Особенности/преимущества продукции

- Коррозионностойкие рабочее и ведущее колеса и ступенчатый корпус.
- Разрешение к применению в питьевом водоснабжении для всех деталей, контактирующих с перекачиваемой жидкостью (версия EPDM)

Комплект поставки

- Многоступенчатый высоконапорный центробежный насос Wilo-MVI
- Инструкция по монтажу и эксплуатации
- Болты ответного фланца, гайки и уплотнения для опциональных круглых ответных фланцев
- Контрфланцы из серого чугуна и соответствующие винты, гайки и уплотнения для насосов PN16 с овальными фланцами

Указания по компоновке

- Защита электродвигателя – по запросу или предоставляется заказчиком
- Однофазный электродвигатель оснащен встроенной защитой электродвигателя от перегрева и конденсатором
- Съемная муфта (от 15 кВт) позволяет заменять торцовое уплотнение без демонтажа электродвигателя
- Контрфланцы доступны в качестве дополнительных принадлежностей
- Комплекты байпаса доступны в качестве дополнительных принадлежностей

Мощность

Температура перекачиваемой жидкости T : -15...+90 °C
Температура окружающей среды, макс. T : 40 °C
Максимальное рабочее давление p_{max} : 25 бар

Минимальный индекс эффективности (MEI)

Минимальный индекс эффективности (MEI): ≥ 0.40

Мотор

Класс изоляции: F
Степень защиты: IP 55
Подключение к сети: 1~230 В, 50 Гц
Номинальная мощность электродвигателя P_2 : 0.75 кВт
Потребляемая мощность P_1 : 1.06 кВт
Номинальный ток 1~230 В, 50 Гц I_N : 4.85 А
КПД электродвигателя $\eta_{m 100\%}$: 70,0 %

Подключения

Номинальный внутренний диаметр фланца (с напорной стороны): DN 25
Номинальный внутренний диаметр фланца (на стороне всасывания): DN 25
Уровень номинального давления (с напорной стороны) PN : PN 25
Уровень номинального давления (на стороне всасывания) PN : PN 25

Материалы

Рабочее колесо: 1.4404 [AISI316L]
Корпус насоса: 1.4404 [AISI316L]
Вал насоса: 1.4404 [AISI316L]
Статическое уплотнение: FKM
Mechanical seal: U3BVG

Данные для заказа

Изделие: Wilo
Тип: MVI 106
Арт.-№: 4070539
Вес, прим. m : 25.1 кг