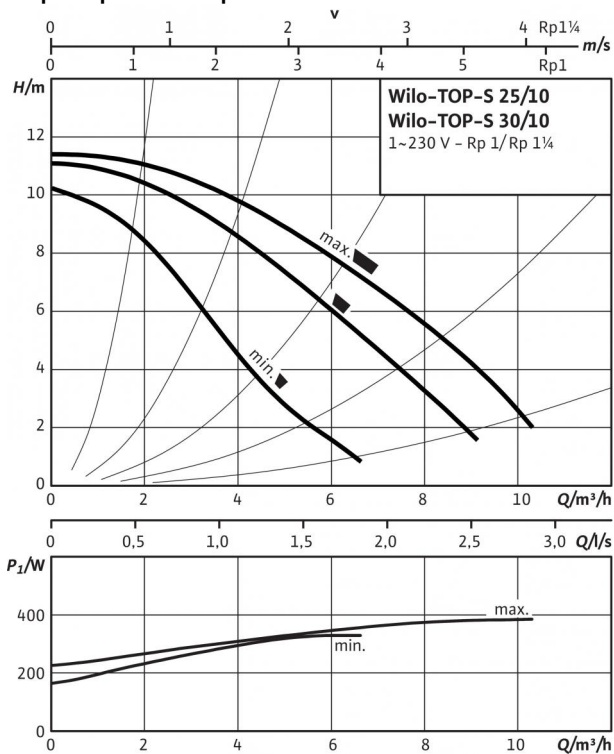


Технический паспорт: Wilo-TOP-S 25/10 (1~230 V, PN 10)

Характеристики Переменный ток



Габаритный чертеж

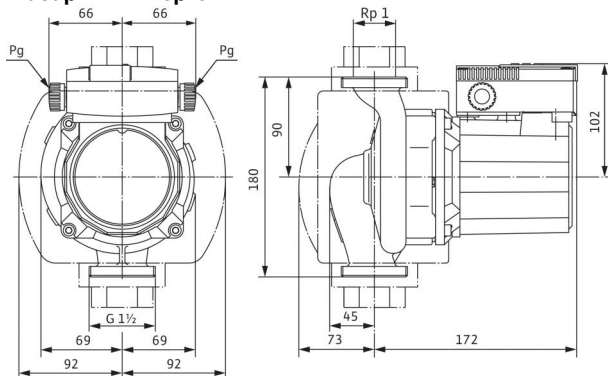
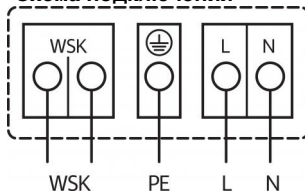


Схема подключения



Подключение к электросети 1~230 В, 50 Гц

WSK = защитный контакт обмотки
Полная защита электродвигателя на всех ступенях частоты вращения с опциональным устройством отключения SK 602N/SK 622N или другие приборы управления/регулирования, совместимые с WSK
Выключение: выключение по сигналу внешнего прибора управления/внешней системы регулирования
Сброс: Сброс сигнала неисправности выполняется автоматически после охлаждения электродвигателя

Допустимая перекачиваемая среда (другие среды по запросу)

Вода систем отопления (согласно VDI 2035)
Водогликолевая смесь (макс. 1:1; при доле гликоля более 20 % необходимо проверять рабочие характеристики)

Допустимая область применения

Диапазон температур при макс. температуре окружающей среды +40 °C

Макс. допустимое рабочее давление P_{max}

| |
|---|
| • |
| • |

-20 до +130 (в кратковременном режиме 2 ч: +140) (при использовании с защитным модулем Wilo-C: от -20 до +110) °C

10 бар

Подсоединения к трубопроводу

Резьбовое соединение труб
Резьба
Габаритная длина l_0

Rp 1
G 1½
180 мм

Мотор/электроника

Создаваемые помехи EN 61000-6-3
Помехозащищенность EN 61000-6-2
Степень защиты IP X4D
Класс изоляции H
Подключение к сети 1~230 В, 50 Гц
Номинальная мощность электродвигателя P_2 180 Вт
Частота вращения N 2400 / 2550 / 2700 об/мин
Потребляемая мощность 1~230 В P_1 335 / 385 / 390 Вт
Ток при 1~230В I 1,72 / 1,87 / 1,90 А
Конденсатор 8,0 мкФ / 400 VDB
Резьбовой ввод для кабеля PG 2x13,5
Защита электродвигателя Дополнительное устройство отключения SK 602N/622N, защитный модуль C

Материалы

Корпус насоса Серый чугун (EN-GJL-200)
Рабочее колесо Синтетический материал (полипропилен - 50% GF)
Вал насоса Нержавеющая сталь (X46Cr13)
Подшипники Металлографит

Минимальный подпор на всасывающем патрубке во избежание кавитации

при температуре перекачиваемой воды
Минимальное давление на входе при температурах жидкости 50/95 /110/130 °C

0,5 / 5 / 11 / 24 м

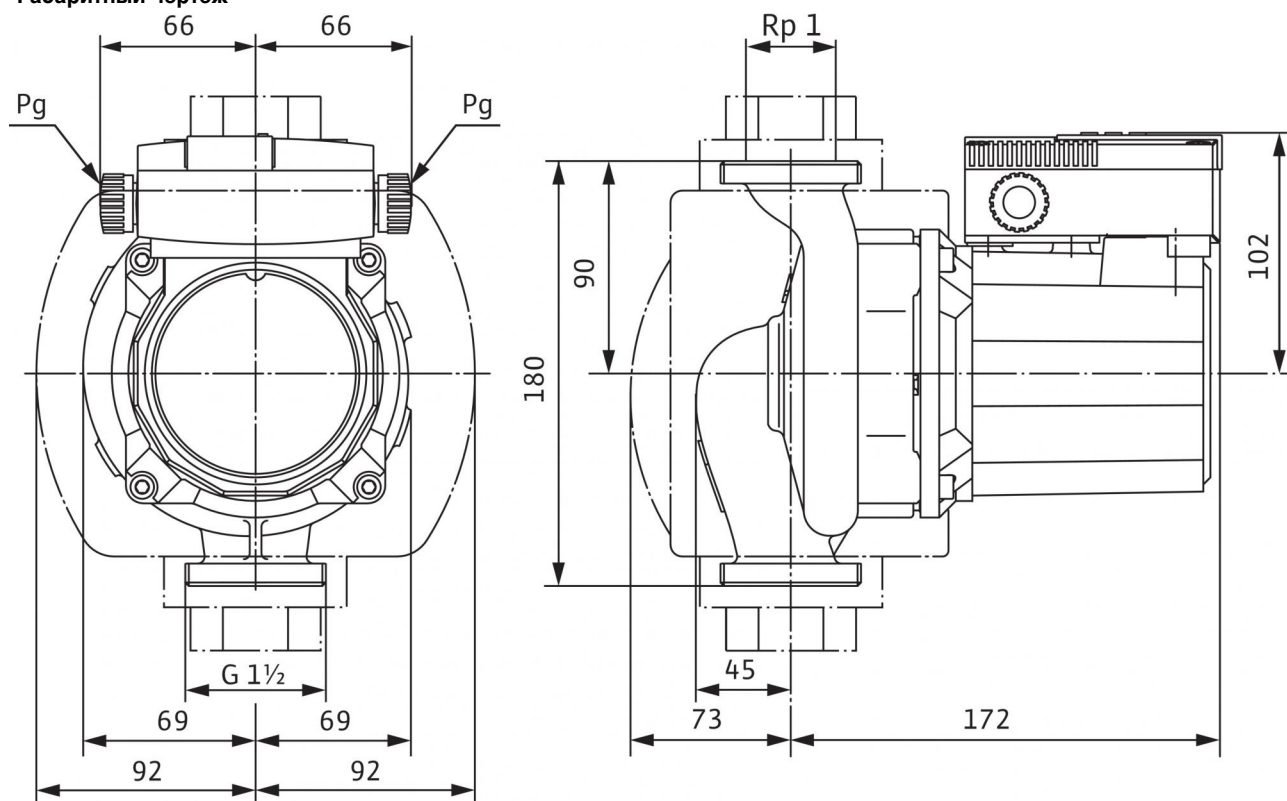
Данные для заказа

Изделие Wilo
Тип TOP-S 25/10
Арт.-№ 2061962
Вес, прим. m 6.2 кг

• = имеется, - = отсутствует

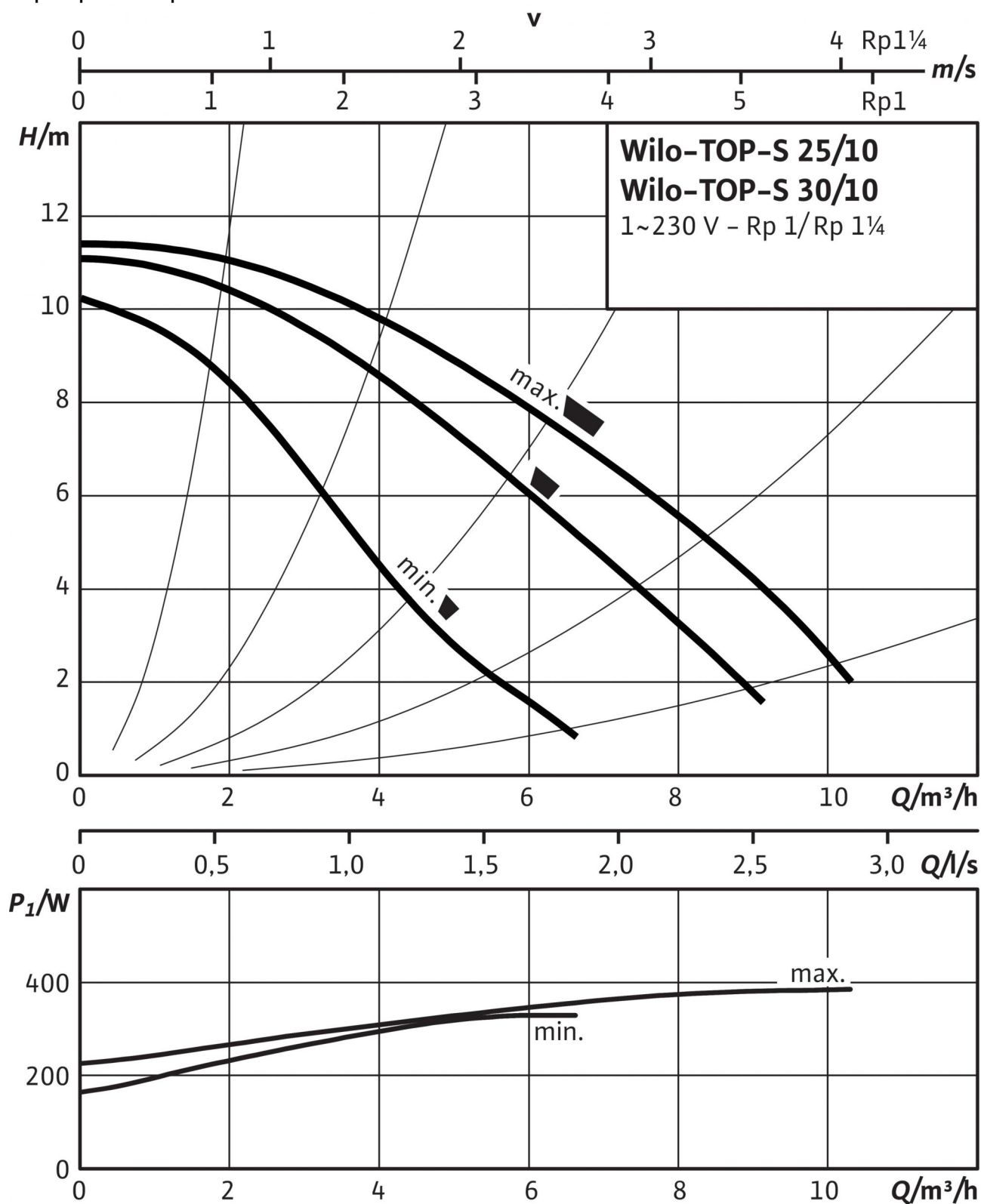
Размеры и габаритные чертежи: Wilo-TOP-S 25/10 (1~230 V, PN 10)

Габаритный чертеж



Характеристики: Wilo-TOP-S 25/10 (1~230 V, PN 10)

Характеристики Переменный ток



Описание изделия: Wilo-TOP-S 25/10 (1~230 V, PN 10)

Возможно применение для любых систем отопления, систем кондиционирования, закрытых контуров охлаждения и промышленных циркуляционных систем.

Не требующий техобслуживания циркуляционный насос с мокрым ротором, с резьбовым или фланцевым подсоединением, возможен выбор ступеней частоты вращения.

Оснащение и функции

- Ручная регулировка мощности с 3 ступенями частоты вращения
- Насосы с 1-фазным электродвигателем:
 - P2 до 90 Вт: встроенная защита обмотки от перегрева;
 - P2 ≥ 180 Вт: полная защита электродвигателя посредством защитного контакта обмотки в сочетании с устройством отключения (опция: SK 602N/SK 622N)
- Насосы с 3-фазным электродвигателем:
 - P2 до 90 Вт: встроенная защита обмотки от перегрева;
 - P2 ≥ 180 Вт: полная защита электродвигателя посредством защитного контакта обмотки в сочетании с устройством отключения (опция: SK 602N/SK 622N)
 - Электроподключение к сети 3~230 В с опциональным штекером переключения
- Корпус насоса с катафорезным покрытием для оптимальной защиты от коррозии
- Комбинированный фланец PN 6/PN 10 (при DN 40 - DN 65)
- теплоизоляционные кожухи.

Материалы

Корпус насоса: Серый чугун (EN-GJL-200)

Рабочее колесо: Синтетический материал (полипропилен - 50% GF)

Вал насоса: Нержавеющая сталь (X46Cr13)

Подшипники: Металлографит

Допустимая перекачиваемая среда (другие среды по запросу)

Макс. расход Q_{\max} : 10.3 м³/ч

Макс. напор H_{\max} : 11.5 М

Допустимая область применения

Диапазон температур при макс. температуре окружающей среды +40 °C: -20 до +130 (в кратковременном режиме 2 ч: +140) (при использовании с защитным модулем Wilo-C: от -20 до +110) °C

Подсоединения к трубопроводу

Резьбовое соединение труб: Rp 1

Резьба: G 1½

Габаритная длина l_G : 180 мм

Мотор/электроника

Создаваемые помехи: EN 61000-6-3

Помехозащищенность: EN 61000-6-2

Степень защиты: IP X4D

Класс изоляции: H

Подключение к сети: 1~230 В, 50 Гц

Частота сети F : 50 Гц

Номинальная мощность электродвигателя P_2 : 180 Вт

Частота вращения N : 2400 / 2550 / 2700 об/мин

Потребляемая мощность 1~230 В P_1 : 335 / 385 / 390 Вт

Ток при 1~230В I : 1,72 / 1,87 / 1,90 А

Защита электродвигателя: Дополнительное устройство отключения SK 602N/622N, защитный модуль C

Резьбовой ввод для кабеля PG: 2x13,5

Данные для заказа

Арт.-№: 2061962

Номер EAN: 4016322892007

Вес, прим. m : 6.2 кг

Изделие: Wilo

Тип: TOP-S 25/10