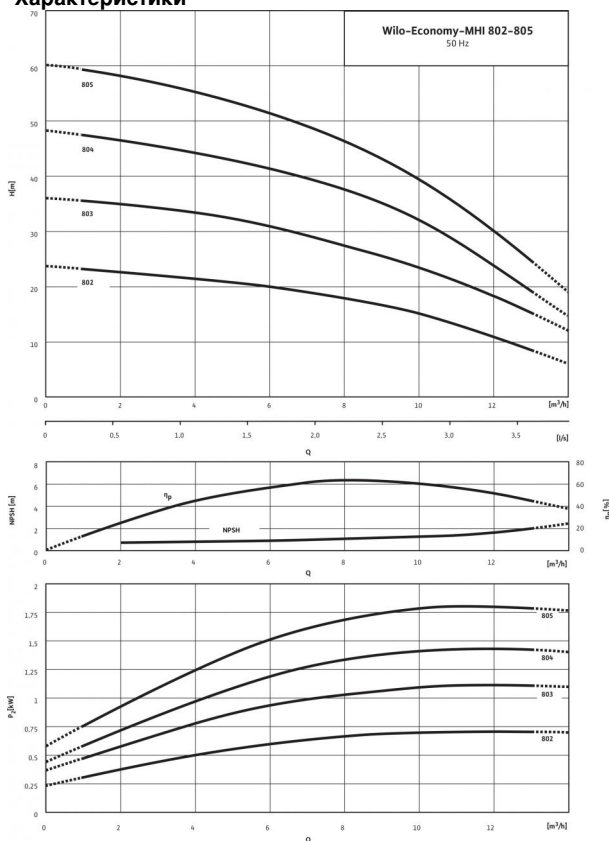


Технический паспорт: Wilo-Economy MHI 804 (1~230 В, FKM)

Характеристики



Характеристики согласно ISO 9906: 2012-3B

Габаритный чертёж

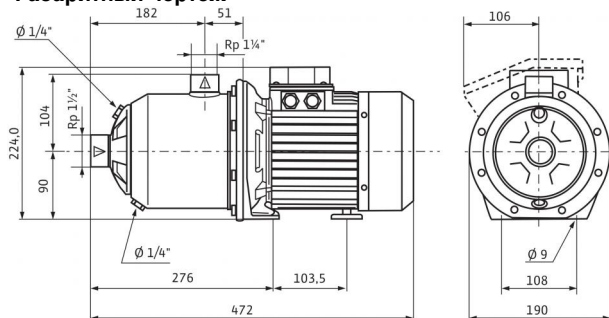
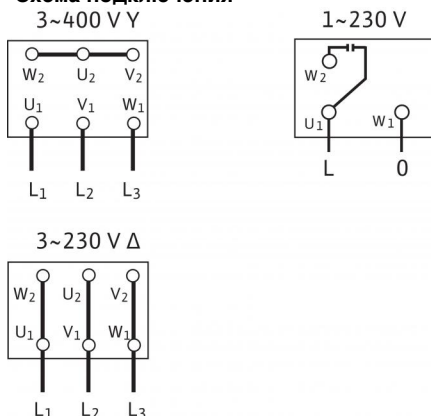


Схема подключения



Мощность

Температура перекачиваемой жидкости T	-15 ... 90 °C
Температура окружающей среды, макс. T	40 °C
Номинальное давление	PN бар
Входное давление макс. H	6 бар
Максимальное рабочее давление p_{max}	10 бар

Мотор

Класс изоляции	F
Степень защиты	IP X4
Подключение к сети	1~230 В, 50 Гц
Номинальная мощность электродвигателя P_2	1.50 кВт
Потребляемая мощность P_1	1.91 кВт
Номинальный ток 1~230 В, 50 Гц I_N	9.2 А
КПД электродвигателя η_m 50%	59,6 %
КПД электродвигателя η_m 75%	66,4 %
КПД электродвигателя η_m 100%	67,8 %

Подключения

Уровень номинального давления (с напорной стороны) PN	PN 10
Уровень номинального давления (на стороне всасывания) PN	PN 10

Материалы

Рабочее колесо	1.4404 [AISI316L]
Корпус насоса	1.4404 [AISI316L]
Вал насоса	1.4404 [AISI316L]
Статическое уплотнение	FKM
Mechanical seal	Q1BVGg

Данные для заказа

Изделие	Wilo
Тип	MHI 804
Арт.-№	4015700
Вес, прим. m	16.0 кг

• = имеется, - = отсутствует

Указание по входному давлению

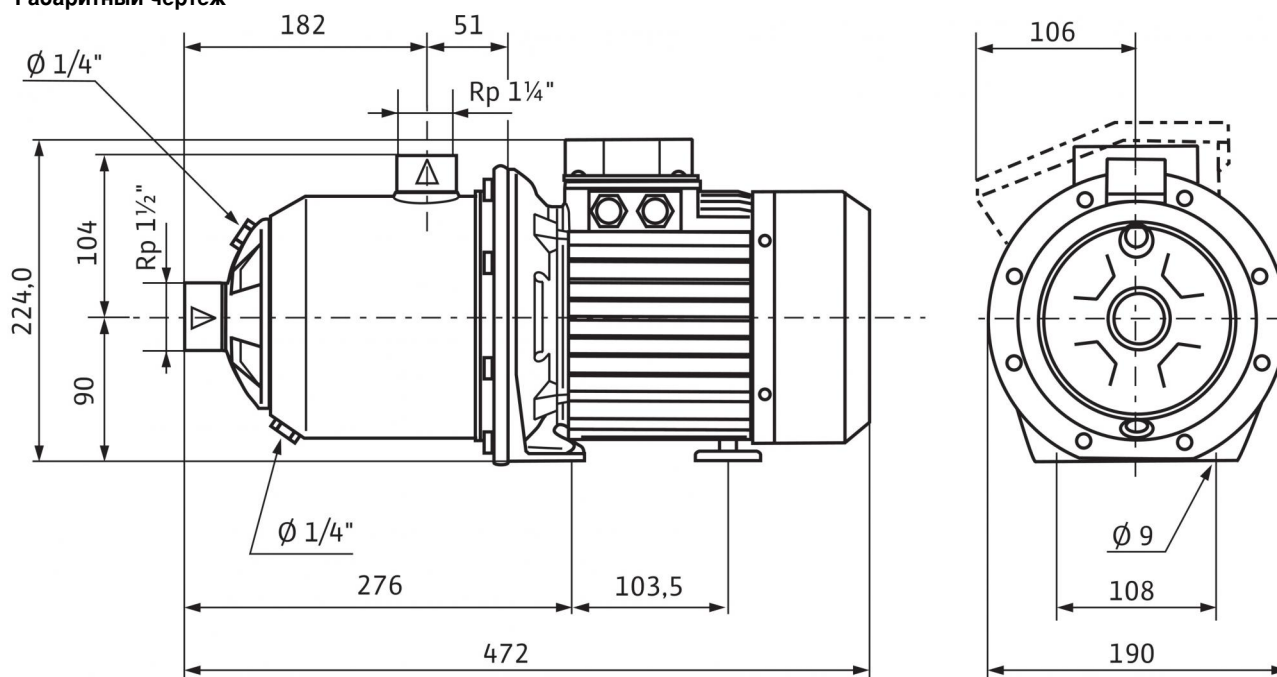
Максимальное давление на входе рассчитывается как максимальное рабочее давление системы за вычетом максимального напора насоса при $Q = 0$.

Указание по материалам

1.4301 соответствует AISI 304L, 1.4404 соответствует AISI 316L.

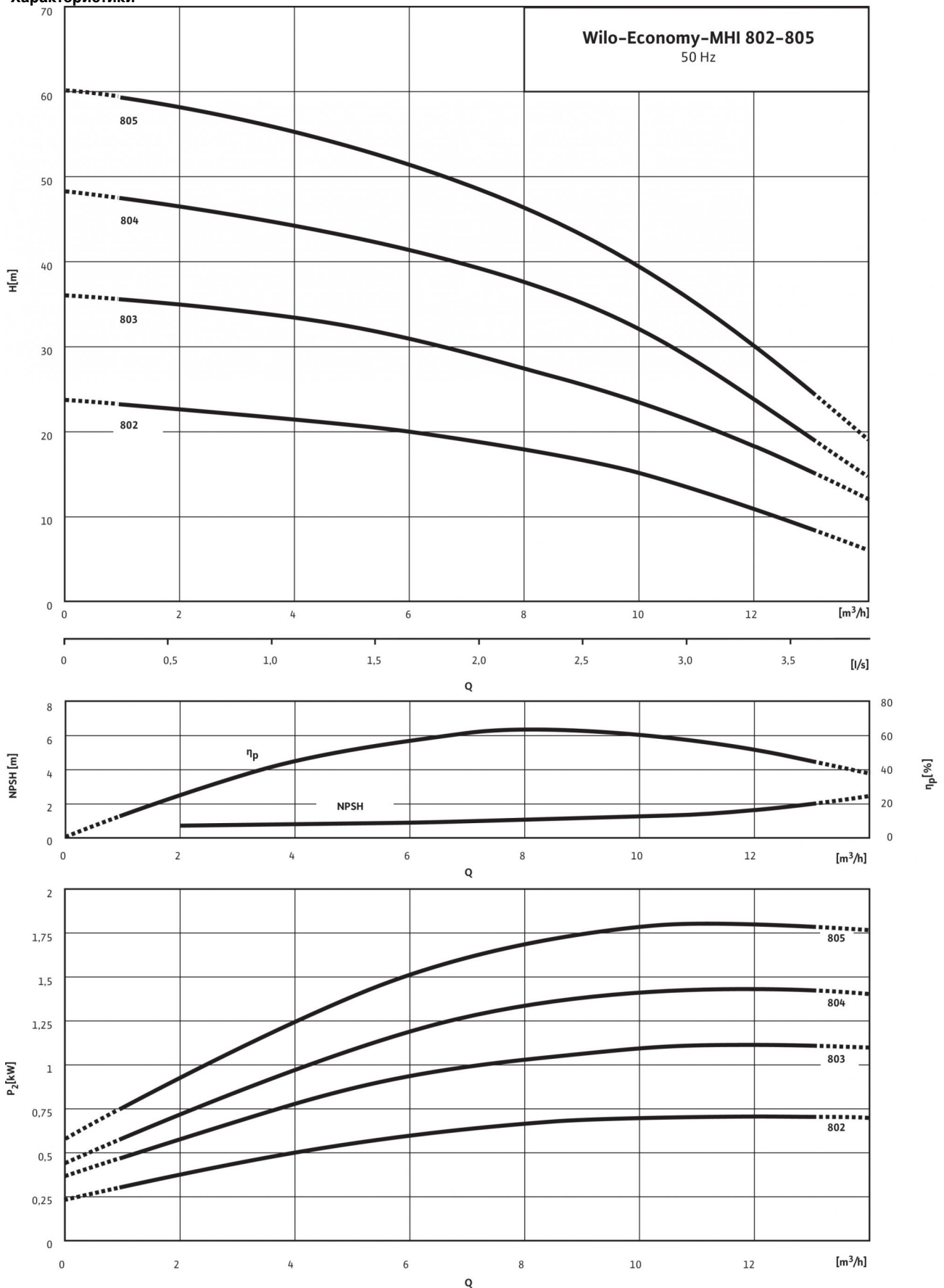
Размеры и габаритные чертежи: Wilo-Economy MHI 804 (1~230 В, FKM)

Габаритный чертеж



Характеристики: Wilo-Economy MHI 804 (1~230 В, FKM)

Характеристики



Характеристики согласно ISO 9906: 2012-3B

Описание изделия: Wilo-Economy MHI 804 (1~230 В, FKM)

Многоступенчатый нормальновсасывающий горизонтальный высоконапорный центробежный насос блочного типа с горизонтальным всасывающим и вертикальным напорным патрубком.

Данный насос имеет компактную конструкцию и оснащен сквозным насосным валом электродвигателя и не зависящим от направления вращения скользящим торцовым уплотнением.

Насос подходит для водоснабжения и повышения давления, промышленных циркуляционных систем, технологической воды, контуров циркуляции охлаждающей воды. Его также можно использовать в моечных установках, в системах орошения.

Особенности/преимущества продукции

- Эргономичная, компактная блочная конструкция
- Все гидравлические детали, соприкасающиеся с перекачиваемой средой, такие как секции, рабочие и ведущие колеса, корпус насоса изготовлены из нержавеющей стали
- Разрешение к применению в питьевом водоснабжении (KTW, WRAS) для всех деталей, соприкасающихся с перекачиваемой средой (модель EPDM)

Комплект поставки

- Многоступенчатый высоконапорный центробежный насос Wilo-Economy MHI
- Инструкция по монтажу и эксплуатации

Указания по компоновке

- Реле электродвигателя для электродвигателя трехфазного тока доступно в качестве опции или предоставляется заказчиком
- Однофазный электродвигатель оснащен встроенной защитой электродвигателя от перегрева и конденсатором

Материалы

Рабочее колесо: 1.4404 [AISI316L]
Корпус насоса: 1.4404 [AISI316L]
Вал насоса: 1.4404 [AISI316L]
Статическое уплотнение: FKM
Mechanical seal: Q1BVGG

Мощность

Температура перекачиваемой жидкости T : -15 ... 90 °C
Температура окружающей среды, макс. T : 40 °C
Входное давление макс. H : 6 бар

Мотор

Класс изоляции: F
Степень защиты: IP X4
Подключение к сети: 1~230 В, 50 Гц
Номинальная мощность электродвигателя P_2 : 1.50 кВт
Потребляемая мощность P_1 : 1.91 кВт
Номинальный ток 1~230 В, 50 Гц I_N : 9.2 А
КПД электродвигателя $\eta_{m 50\%}$: 59,6 %
КПД электродвигателя $\eta_{m 75\%}$: 66,4 %
КПД электродвигателя $\eta_{m 100\%}$: 67,8 %

Подключения

Номинальный внутренний диаметр патрубков на стороне всасывания R_p : 1½
Номинальный внутренний диаметр патрубков с напорной стороны R_p : 1¼

Данные для заказа

Изделие: Wilo
Тип: MHI 804
Арт.-№: 4015700
Вес, прим. m : 16.0 кг