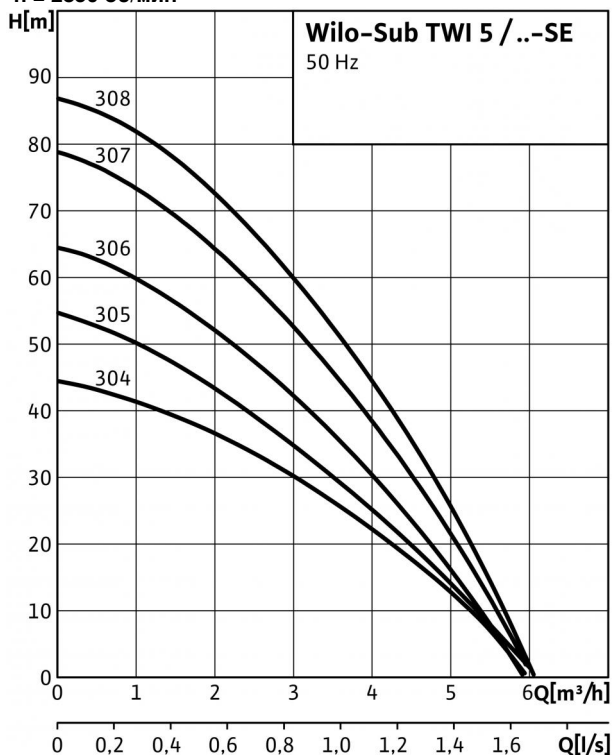


Технический паспорт: Wilo-Sub-TWI 5-SE 304 (1~230 В, 50 Гц)

Характеристики
n = 2850 об/мин



Допустимая перекачиваемая среда (другие среды по запросу)

Чистая вода без осаждающихся веществ	•
Бытовая, холодная, охлаждающая, дождевая вода	•
питьевая вода;	•

Мощность

Входное давление макс. <i>H</i>	4 бар
Температура перекачиваемой жидкости <i>T</i>	+5...+40 °C
Температура окружающей среды, макс. <i>T</i>	40 °C
Стандартное исполнение для рабочего давления P_{max}	10 бар

Мотор/электроника

Степень защиты	IP 68
Класс изоляции	F
Потребляемая мощность P_1	0.85 кВт
Подключение к сети	1~230 В, 50 Гц

Подсоединения к трубопроводу

Номинальный внутренний диаметр для подсоединения, с напорной стороны	Rp 1 1/4
Номинальный внутренний диаметр для подсоединения, на стороне всасывания	Rp 1 1/4

Материалы

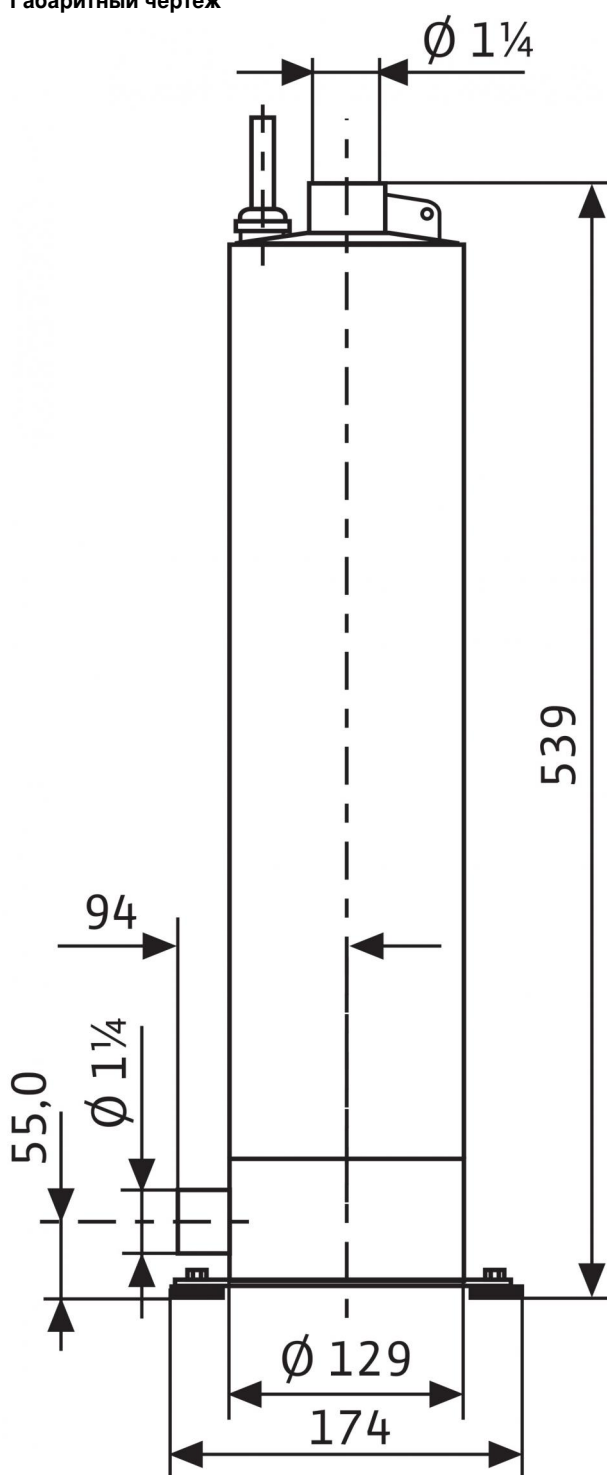
Корпус насоса	1.4301
Рабочее колесо	1.4301
Вал насоса	1.4301 [AISI304]
Скользящее торцевое уплотнение	SiC/SiC
Секции	1.4301 [AISI304]
Диффузор/Инжектор	1.4301
Уплотнение	NBR

Данные для заказа

Изделие	Wilo
Тип	TWI 5-SE 304
Арт.-№	4104127
Вес, прим. <i>m</i>	15.8 кг

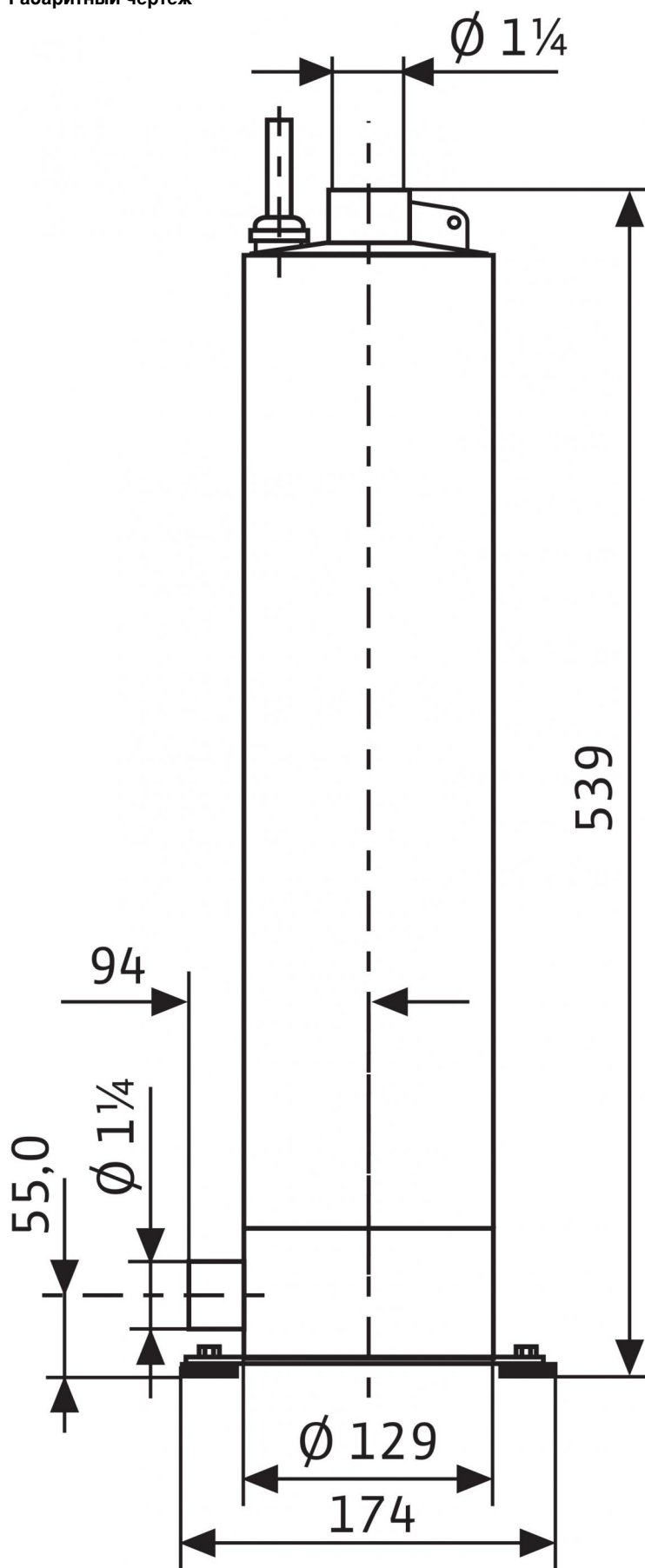
Технический паспорт: Wilo-Sub-TWI 5-SE 304 (1~230 В, 50 Гц)

Габаритный чертеж



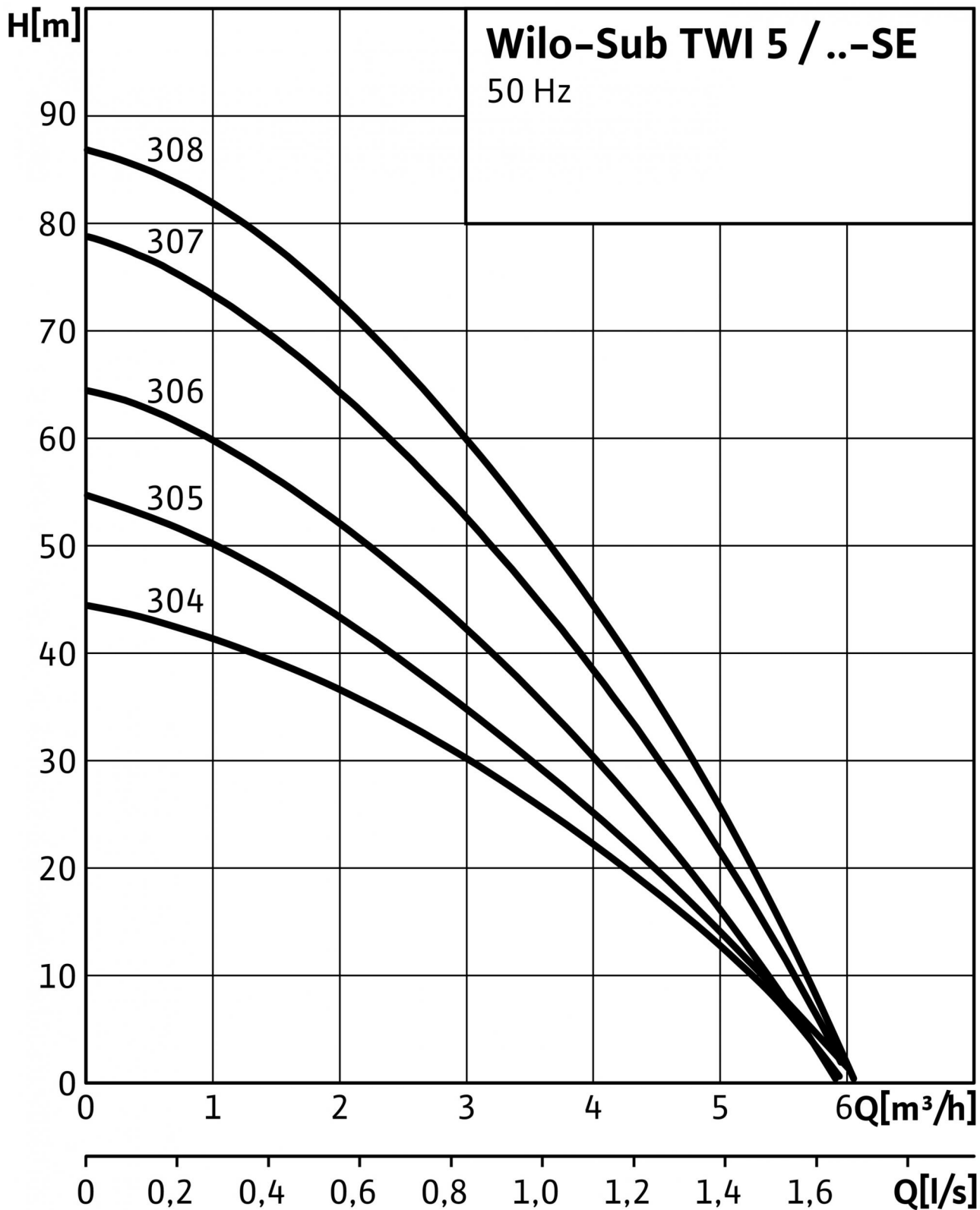
Размеры и габаритные чертежи: Wilo-Sub-TWI 5-SE 304 (1~230 В, 50 Гц)

Габаритный чертеж



Характеристики: Wilo-Sub-TWI 5-SE 304 (1~230 В, 50 Гц)

Характеристики
 $n = 2850$ об/мин



Монтажные чертежи: Wilo-Sub-TWI 5-SE 304 (1~230 В, 50 Гц)

Монтажные чертежи: Wilo-Sub-TWI 5-SE 304 (1~230 В, 50 Гц)

Монтажные чертежи: Wilo-Sub-TWI 5-SE 304 (1~230 В, 50 Гц)

Монтажные чертежи: Wilo-Sub-TWI 5-SE 304 (1~230 В, 50 Гц)

Монтажные чертежи: Wilo-Sub-TWI 5-SE 304 (1~230 В, 50 Гц)

Монтажные чертежи: Wilo-Sub-TWI 5-SE 304 (1~230 В, 50 Гц)

Монтажные чертежи: Wilo-Sub-TWI 5-SE 304 (1~230 В, 50 Гц)

Монтажные чертежи: Wilo-Sub-TWI 5-SE 304 (1~230 В, 50 Гц)

Монтажные чертежи: Wilo-Sub-TWI 5-SE 304 (1~230 В, 50 Гц)

Монтажные чертежи: Wilo-Sub-TWI 5-SE 304 (1~230 В, 50 Гц)

Монтажные чертежи: Wilo-Sub-TWI 5-SE 304 (1~230 В, 50 Гц)

Монтажные чертежи: Wilo-Sub-TWI 5-SE 304 (1~230 В, 50 Гц)

Монтажные чертежи: Wilo-Sub-TWI 5-SE 304 (1~230 В, 50 Гц)

Монтажные чертежи: Wilo-Sub-TWI 5-SE 304 (1~230 В, 50 Гц)

Монтажные чертежи: Wilo-Sub-TWI 5-SE 304 (1~230 В, 50 Гц)

Монтажные чертежи: Wilo-Sub-TWI 5-SE 304 (1~230 В, 50 Гц)

Монтажные чертежи: Wilo-Sub-TWI 5-SE 304 (1~230 В, 50 Гц)

Монтажные чертежи: Wilo-Sub-TWI 5-SE 304 (1~230 В, 50 Гц)

Монтажные чертежи: Wilo-Sub-TWI 5-SE 304 (1~230 В, 50 Гц)

Монтажные чертежи: Wilo-Sub-TWI 5-SE 304 (1~230 В, 50 Гц)

Монтажные чертежи: Wilo-Sub-TWI 5-SE 304 (1~230 В, 50 Гц)

Монтажные чертежи: Wilo-Sub-TWI 5-SE 304 (1~230 В, 50 Гц)

Монтажные чертежи: Wilo-Sub-TWI 5-SE 304 (1~230 В, 50 Гц)

Монтажные чертежи: Wilo-Sub-TWI 5-SE 304 (1~230 В, 50 Гц)

Монтажные чертежи: Wilo-Sub-TWI 5-SE 304 (1~230 В, 50 Гц)

Монтажные чертежи: Wilo-Sub-TWI 5-SE 304 (1~230 В, 50 Гц)

Монтажные чертежи: Wilo-Sub-TWI 5-SE 304 (1~230 В, 50 Гц)

Монтажные чертежи: Wilo-Sub-TWI 5-SE 304 (1~230 В, 50 Гц)

Монтажные чертежи: Wilo-Sub-TWI 5-SE 304 (1~230 В, 50 Гц)

Монтажные чертежи: Wilo-Sub-TWI 5-SE 304 (1~230 В, 50 Гц)

Монтажные чертежи: Wilo-Sub-TWI 5-SE 304 (1~230 В, 50 Гц)

Монтажные чертежи: Wilo-Sub-TWI 5-SE 304 (1~230 В, 50 Гц)

Монтажные чертежи: Wilo-Sub-TWI 5-SE 304 (1~230 В, 50 Гц)

Монтажные чертежи: Wilo-Sub-TWI 5-SE 304 (1~230 В, 50 Гц)

Монтажные чертежи: Wilo-Sub-TWI 5-SE 304 (1~230 В, 50 Гц)

Монтажные чертежи: Wilo-Sub-TWI 5-SE 304 (1~230 В, 50 Гц)

Монтажные чертежи: Wilo-Sub-TWI 5-SE 304 (1~230 В, 50 Гц)