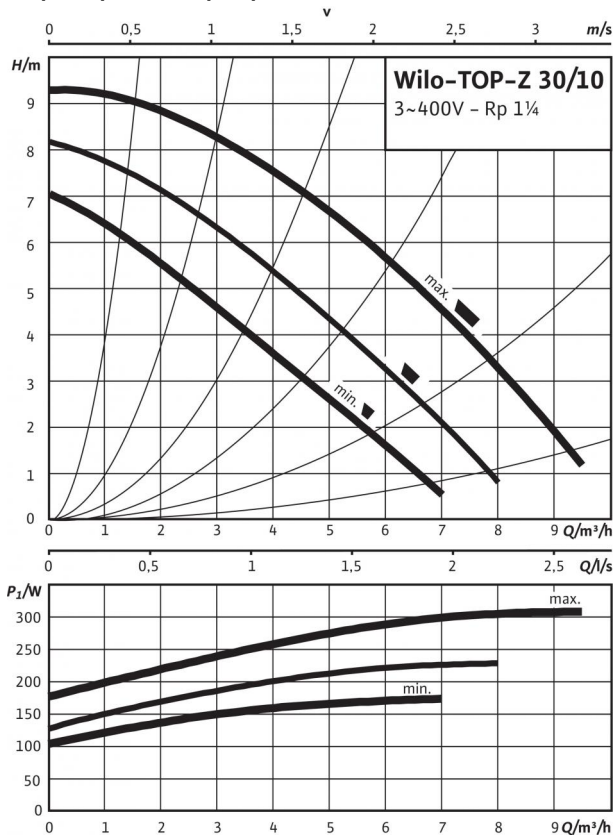
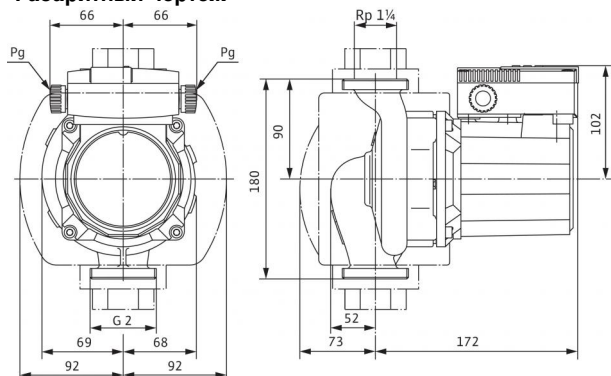


Технический паспорт: Wilo-TOP-Z 30/10 (3~400 V, PN 10, RG)

Характеристики Трехфазный ток



Габаритный чертёж



Допустимая перекачиваемая среда (другие среды по запросу)

Питьевая вода и вода для производства пищевых продуктов согласно Постановлению о питьевой воде 2001 г. (TrinkwV 2001)

Допустимая область применения

Диапазон температур при использовании в циркуляционных системах ГВС при макс. температуре окружающей среды +40 °C

Диапазон температур при использовании в циркуляционных системах ГВС при температуре окружающей среды +40 °C в кратковременном режиме 2 ч

Максимально допустимая общая жесткость жидкости в циркуляционных системах ГВС

Макс. допустимое рабочее давление P_{max}

Специальное исполнение для рабочего давления, рмакс.

•
0...+80, кратковременно (2 ч) до +80 °C
110 °C
3,57 mmol/l (20 °dH)
10 бар
16 бар

Подсоединения к трубопроводу

Резьбовое соединение труб

Резьба

Габаритная длина l_0

Rp 1¼
G 2
180 мм

Мотор/электроника

Создаваемые помехи

Помехозащищенность

Степень защиты

Класс изоляции

Подключение к сети

Номинальная мощность электродвигателя P_2

Частота вращения N

Потребляемая мощность P_1

Ток при 1~230V I

Ток при 3~230 В I

Ток при 3~400 В I

Защита электродвигателя

Резьбовой ввод для кабеля PG

EN 61000-6-3
EN 61000-6-2
IP X4D
H
3~400/230 V, 50 Hz
180 Вт
2000 / 2400 / 2700 об/мин
175 / 230 / 310 W
- A
0,55 / 0,74 / 1,33 A
0,32 / 0,43 / 0,77 A
Встроенная
2x13,5

Материалы

Корпус насоса

Рабочее колесо

Вал насоса

Подшипники

Бронза (CC 499K) по DIN 50930-6 согласно Постановлению о питьевой воде (TrinkwV)
Синтетический материал (PPE - 30% GF)
Нержавеющая сталь (X39CrMo17-1)
Графит, пропитанный синтетической смолой

Минимальный подпор на всасывающем патрубке во избежание кавитации

при температуре перекачиваемой воды
Минимальное давление на входе при температурах жидкости 40/80/110 °C

5 / 8 / 20 м

Данные для заказа

Изделие

Тип

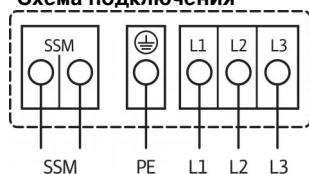
Арт.-№

Вес, прим. m

Wilo
TOP-Z 30/10
2059858
6,7 кг

Технический паспорт: Wilo-TOP-Z 30/10 (3~400 V, PN 10, RG)

Схема подключения



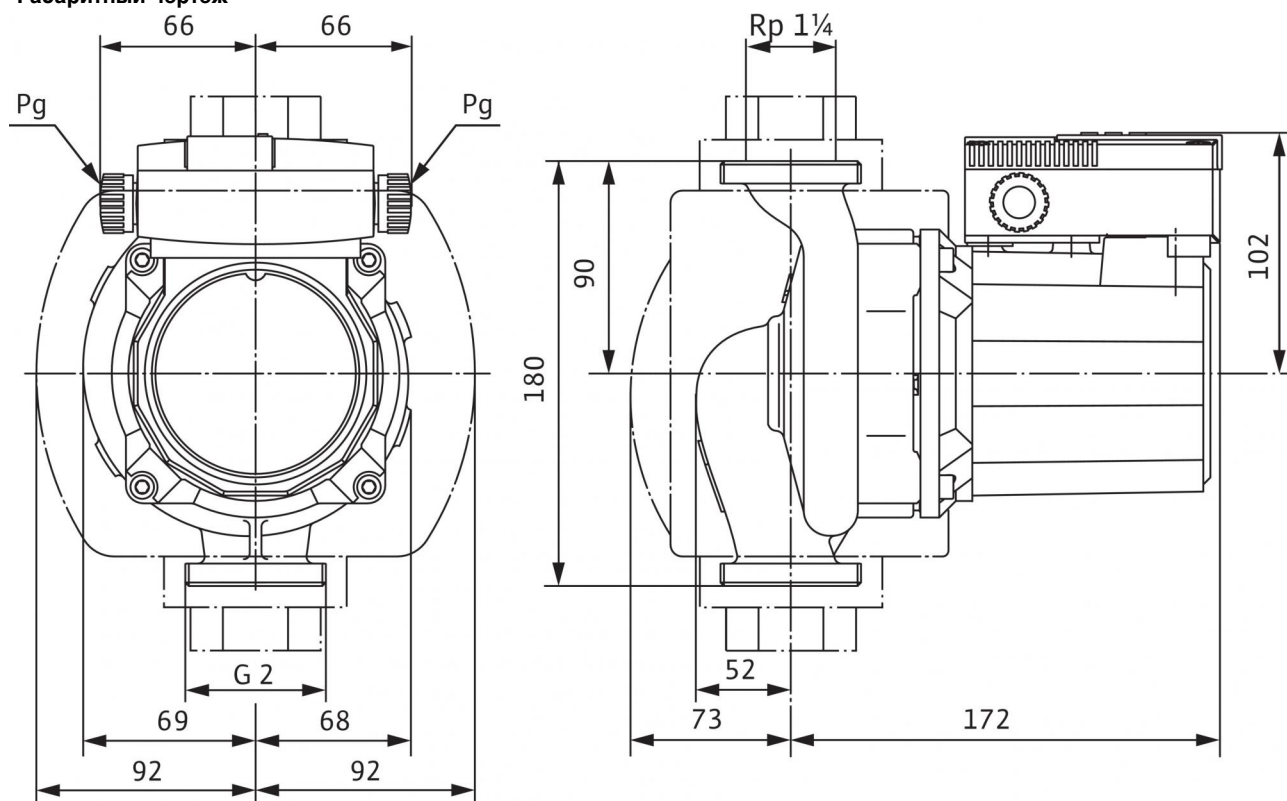
Подключение к сети 3~400 В, 50 Гц
3~230 В, 50 Гц (опционально со штекером переключения 3~230 В)
Полная защита электродвигателя со встроенной электронной системой размыкания в клеммной коробке для всех ступеней частоты вращения
Выключение: размыкание всех фаз электродвигателя посредством встроенной электронной системы отключения
Сброс: требуется ручной сброс на клеммной коробке

Предельно допустимая нагрузка на беспотенциальный контакт (по VDI 3814) для обобщенной сигнализации неисправности (SSM) 1 А, 250 В ~.

Функции см. в каталоге Wilo, главе «Управление насосом Wilo-Control, рекомендации по выбору и монтажу»

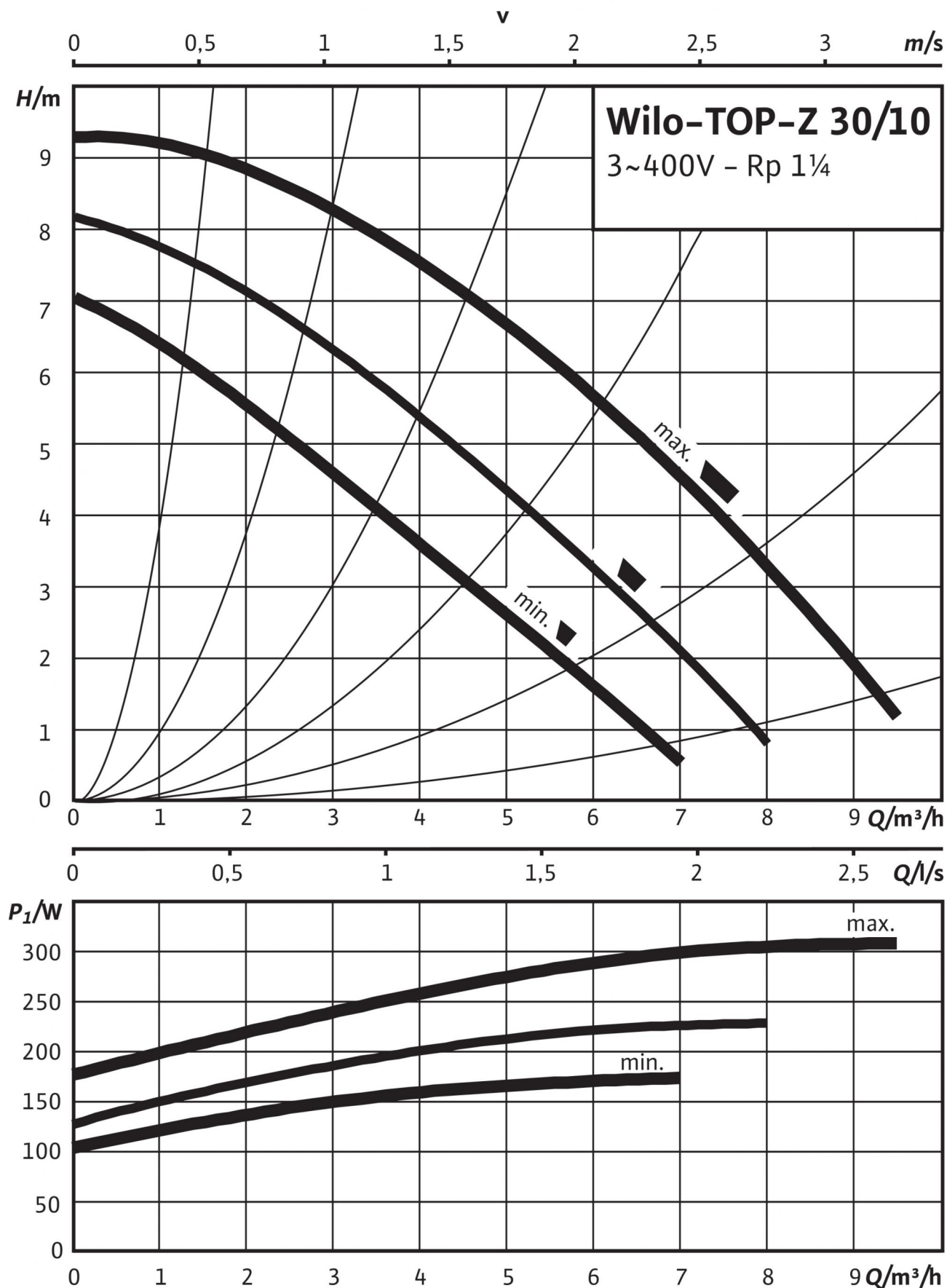
Размеры и габаритные чертежи: Wilo-TOP-Z 30/10 (3~400 V, PN 10, RG)

Габаритный чертеж



Характеристики: Wilo-TOP-Z 30/10 (3~400 V, PN 10, RG)

Характеристики Трехфазный ток



Описание изделия: Wilo-TOP-Z 30/10 (3~400 V, PN 10, RG)

Данный циркуляционный насос предусмотрен только для перекачивания питьевой воды.

Применяется в циркуляционных системах ГВС в промышленности и в оборудовании для зданий и сооружений.

Не требующий техобслуживания циркуляционный насос с мокрым ротором, с резьбовым или фланцевым соединением, возможен выбор ступеней частоты вращения для регулировки мощности.

Оснащение и функции

- Ручная регулировка мощности с 3 ступенями частоты вращения
- Насосы с 1-фазным электродвигателем:
 - P2 до 90 Вт: Встроенная защита обмотки от перегрева
 - P2 ≥ 180 Вт: Полная защита электродвигателя посредством защитного контакта обмотки в сочетании с устройством отключения
- Насосы с 3-фазным электродвигателем:
 - P2 до 90 Вт: Встроенная защита обмотки от перегрева
 - P2 ≥ 180 Вт: Полная защита электродвигателя со встроенной электронной системой отключения
- Индикатор неисправности
- Контакт для обобщенной сигнализации неисправности
- Контрольный индикатор направления вращения
- Подключение к сети трехфазного тока 230 В с опциональным штекером переключения
- Корпус насоса из бронзы или серого чугуна (в зависимости от типа может быть из нержавеющей стали)
- Комбинированный фланец PN 6/PN 10 (при DN 40 - DN 65)
- Теплоизолирующие кожухи
- Дополнительные функции с помощью дооснащаемого модуля защиты С:
 - Сигнализация неисправности SSM в качестве беспотенциального размыкающего контакта
 - Сигнализация рабочего состояния SBM в качестве беспотенциального нормально разомкнутого контакта
 - Управляющий вход «Выкл. по приоритету» с помощью внешнего беспотенциального контакта (размыкающего контакта)
 - Выявление блокировки
 - Полная защита электродвигателя встроенным устройством отключения
 - Квитирование неисправности
- Система управления сдвоенными насосами (два параллельно установленных насоса): Режим работы «основной/резервный» (автоматическое переключение при неисправности/смена работы насосов по таймеру):

Материалы

Корпус насоса: Бронза (CC 499K) по DIN 50930-6 согласно Постановлению о питьевой воде (TrinkwV)

Рабочее колесо: Синтетический материал (PPE - 30% GF)

Вал насоса: Нержавеющая сталь (X39CrMo17-1)

Подшипники: Графит, пропитанный синтетической смолой

Допустимая перекачиваемая среда (другие среды по запросу)

Макс. расход Q_{\max} : 9.5 м³/ч

Макс. напор H_{\max} : 9.5 М

Подсоединения к трубопроводу

Резьбовое соединение труб: Rp 1¼

Резьба: G 2

Габаритная длина l_0 : 180 мм

Мотор/электроника

Создаваемые помехи: EN 61000-6-3

Помехозащищенность: EN 61000-6-2

Степень защиты: IP X4D

Класс изоляции: H

Подключение к сети: 3~400/230 V, 50 Hz

макс. частотой вращения; n_{\max} : 2700 об/мин

Частота вращения N : 2000 / 2400 / 2700 об/мин

Номинальная мощность электродвигателя P_2 : 180,0 Вт

Потребляемая мощность 3~400 В P_1 : 175 / 230 / 310 W

Ток при 1~230В I : - А

Ток при 3~400 В I : 0.77 А

Защита электродвигателя: Встроенная

Резьбовой ввод для кабеля PG: 2x13,5

Данные для заказа

Арт.-№: 2059858

Номер EAN: 4016322864301

Вес, прим. m : 7.7 кг

Изделие: Wilo

Designation: Wilo-TOP-Z 30/10 (3~400 V, PN 10, RG)