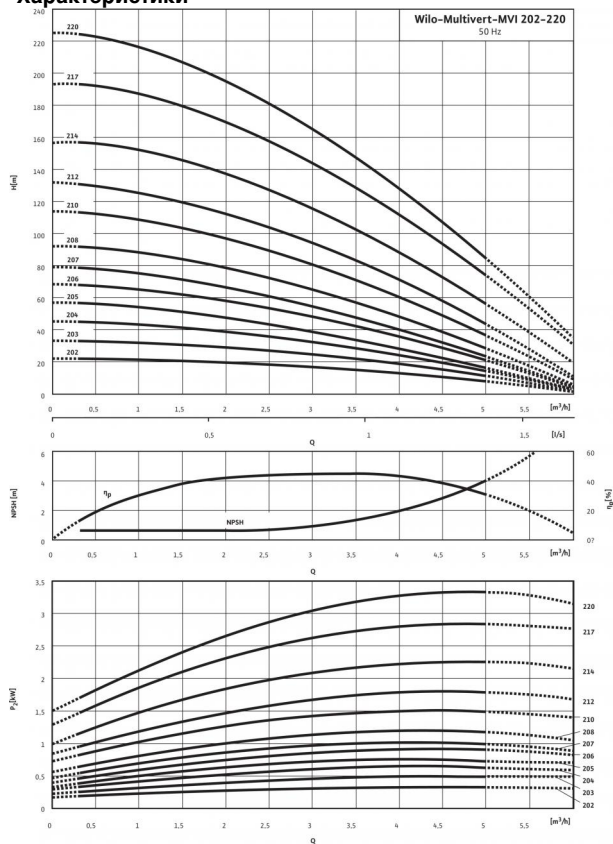


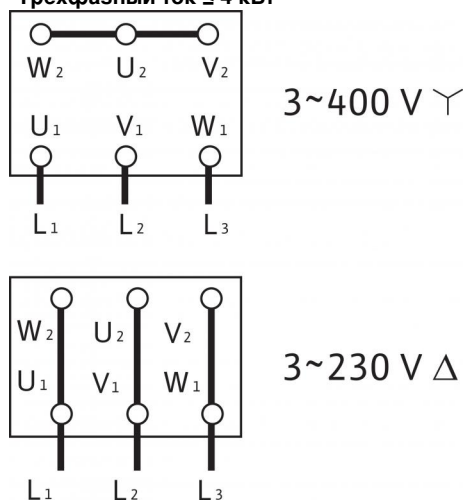
## Технический паспорт: Multivert MVI 207 (3~400 V, FKM, PN 25, Victaulic)

### Характеристики



Характеристики согласно ISO 9906: 2012-3B

### Схема подключения Трехфазный ток ≤ 4 кВт



### Мощность

Температура перекачиваемой жидкости $T$	-15...+90 °C
Температура окружающей среды, макс. $T$	40 °C
Максимальное рабочее давление $P_{max}$	25 бар

### Минимальный индекс эффективности (MEI)

Минимальный индекс эффективности (MEI)	≥ 0.40
--	--------

### Мотор

Класс изоляции	F
Степень защиты	IP 55
Подключение к сети	3~400 В, 50 Гц
Номинальная мощность электродвигателя $P_2$	1.1 кВт
Потребляемая мощность $P_1$	1.33 кВт
Номинальный ток 3~230 В, 50 Гц $I_N$	3.8 А
Номинальный ток 3~400 В, 50 Гц $I_N$	2.2 А
КПД электродвигателя $\eta_{m 50\%}$	79,1 %
КПД электродвигателя $\eta_{m 75\%}$	82,1 %
КПД электродвигателя $\eta_{m 100\%}$	82,7 %

### Подключения

Номинальный внутренний диаметр фланца (с напорной стороны)	DN 32
Номинальный внутренний диаметр фланца (на стороне всасывания)	DN 32
Уровень номинального давления (с напорной стороны) $PN$	PN 25
Уровень номинального давления (на стороне всасывания) $PN$	PN 25

### Материалы

Рабочее колесо	1.4404 [AISI316L]
Корпус насоса	1.4404 [AISI316L]
Вал насоса	1.4404 [AISI316L]
Статическое уплотнение	FKM
Mechanical seal	U3BVG

### Данные для заказа

Изделие	Wilo
Тип	MVI 207
Арт.-№	4032773
Вес, прим. $m$	32.0 кг

• = имеется, - = отсутствует

**Размеры и габаритные чертежи: Multivert MVI 207 (3~400 V, FKM, PN 25, Victaulic)**

Габаритный чертеж



Размеры $H$	656 мм
Размеры $h_2$	412,5 мм
Размеры $X$	115 мм
Размеры $\varnothing M$	158 мм
Вес, прим. $m$	32 кг

**Характеристики: Multivert MVI 207 (3~400 V, FKM, PN 25, Victaulic)**

**Характеристики: Multivert MVI 207 (3~400 V, FKM, PN 25, Victaulic)**

**Характеристики: Multivert MVI 207 (3~400 V, FKM, PN 25, Victaulic)**

**Характеристики: Multivert MVI 207 (3~400 V, FKM, PN 25, Victaulic)**

**Характеристики: Multivert MVI 207 (3~400 V, FKM, PN 25, Victaulic)**

**Характеристики: Multivert MVI 207 (3~400 V, FKM, PN 25, Victaulic)**



**Характеристики: Multivert MVI 207 (3~400 V, FKM, PN 25, Victaulic)**

**Характеристики: Multivert MVI 207 (3~400 V, FKM, PN 25, Victaulic)**

**Характеристики: Multivert MVI 207 (3~400 V, FKM, PN 25, Victaulic)**

**Характеристики: Multivert MVI 207 (3~400 V, FKM, PN 25, Victaulic)**

**Характеристики: Multivert MVI 207 (3~400 V, FKM, PN 25, Victaulic)**

**Характеристики: Multivert MVI 207 (3~400 V, FKM, PN 25, Victaulic)**

**Характеристики: Multivert MVI 207 (3~400 V, FKM, PN 25, Victaulic)**

**Характеристики: Multivert MVI 207 (3~400 V, FKM, PN 25, Victaulic)**



**Характеристики: Multivert MVI 207 (3~400 V, FKM, PN 25, Victaulic)**

**Характеристики: Multivert MVI 207 (3~400 V, FKM, PN 25, Victaulic)**

**Характеристики: Multivert MVI 207 (3~400 V, FKM, PN 25, Victaulic)**

**Характеристики: Multivert MVI 207 (3~400 V, FKM, PN 25, Victaulic)**

**Характеристики: Multivert MVI 207 (3~400 V, FKM, PN 25, Victaulic)**

**Характеристики: Multivert MVI 207 (3~400 V, FKM, PN 25, Victaulic)**

**Характеристики: Multivert MVI 207 (3~400 V, FKM, PN 25, Victaulic)**

**Характеристики: Multivert MVI 207 (3~400 V, FKM, PN 25, Victaulic)**



**Характеристики: Multivert MVI 207 (3~400 V, FKM, PN 25, Victaulic)**

**Характеристики: Multivert MVI 207 (3~400 V, FKM, PN 25, Victaulic)**

**Характеристики: Multivert MVI 207 (3~400 V, FKM, PN 25, Victaulic)**

**Характеристики: Multivert MVI 207 (3~400 V, FKM, PN 25, Victaulic)**

**Характеристики: Multivert MVI 207 (3~400 V, FKM, PN 25, Victaulic)**

**Характеристики: Multivert MVI 207 (3~400 V, FKM, PN 25, Victaulic)**

**Характеристики: Multivert MVI 207 (3~400 V, FKM, PN 25, Victaulic)**

**Характеристики: Multivert MVI 207 (3~400 V, FKM, PN 25, Victaulic)**



**Характеристики: Multivert MVI 207 (3~400 V, FKM, PN 25, Victaulic)**

**Характеристики: Multivert MVI 207 (3~400 V, FKM, PN 25, Victaulic)**

**Характеристики: Multivert MVI 207 (3~400 V, FKM, PN 25, Victaulic)**

**Характеристики: Multivert MVI 207 (3~400 V, FKM, PN 25, Victaulic)**

**Характеристики: Multivert MVI 207 (3~400 V, FKM, PN 25, Victaulic)**

**Характеристики: Multivert MVI 207 (3~400 V, FKM, PN 25, Victaulic)**

**Характеристики: Multivert MVI 207 (3~400 V, FKM, PN 25, Victaulic)**

**Характеристики: Multivert MVI 207 (3~400 V, FKM, PN 25, Victaulic)**



**Характеристики: Multivert MVI 207 (3~400 V, FKM, PN 25, Victaulic)**

**Характеристики: Multivert MVI 207 (3~400 V, FKM, PN 25, Victaulic)**

**Характеристики: Multivert MVI 207 (3~400 V, FKM, PN 25, Victaulic)**

**Характеристики: Multivert MVI 207 (3~400 V, FKM, PN 25, Victaulic)**

**Характеристики: Multivert MVI 207 (3~400 V, FKM, PN 25, Victaulic)**

**Характеристики: Multivert MVI 207 (3~400 V, FKM, PN 25, Victaulic)**

**Характеристики: Multivert MVI 207 (3~400 V, FKM, PN 25, Victaulic)**

**Характеристики: Multivert MVI 207 (3~400 V, FKM, PN 25, Victaulic)**



**Характеристики: Multivert MVI 207 (3~400 V, FKM, PN 25, Victaulic)**

**Характеристики: Multivert MVI 207 (3~400 V, FKM, PN 25, Victaulic)**

## Описание изделия: Multivert MVI 207 (3~400 V, FKM, PN 25, Victaulic)

### Мощность

Температура перекачиваемой жидкости  $T$ : -15...+90 °C  
Температура окружающей среды, макс.  $T$ : 40 °C  
Максимальное рабочее давление  $p_{\text{max}}$ : 25 бар

### Минимальный индекс эффективности (MEI)

Минимальный индекс эффективности (MEI):  $\geq 0.40$

### Мотор

Класс изоляции: F  
Степень защиты: IP 55  
Подключение к сети: 3~400 В, 50 Гц  
Номинальная мощность электродвигателя  $P_2$ : 1.1 кВт  
Потребляемая мощность  $P_1$ : 1.33 кВт  
Номинальный ток 3~230 В, 50 Гц  $I_N$ : 3.8 А  
Номинальный ток 3~400 В, 50 Гц  $I_N$ : 2.2 А  
КПД электродвигателя  $\eta_{m 50\%}$ : 79,1 %  
КПД электродвигателя  $\eta_{m 75\%}$ : 82,1 %  
КПД электродвигателя  $\eta_{m 100\%}$ : 82,7 %

### Подключения

Номинальный внутренний диаметр фланца (с напорной стороны): DN 32  
Номинальный внутренний диаметр фланца (на стороне всасывания): DN 32  
Уровень номинального давления (с напорной стороны)  $PN$ : PN 25  
Уровень номинального давления (на стороне всасывания)  $PN$ : PN 25

### Материалы

Рабочее колесо: 1.4404 [AISI316L]  
Корпус насоса: 1.4404 [AISI316L]  
Вал насоса: 1.4404 [AISI316L]  
Статическое уплотнение: FKM  
Mechanical seal: U3BVG

### Данные для заказа

Изделие: Wilo  
Тип: MVI 207  
Арт.-№: 4032773  
Вес, прим.  $m$ : 32.0 кг