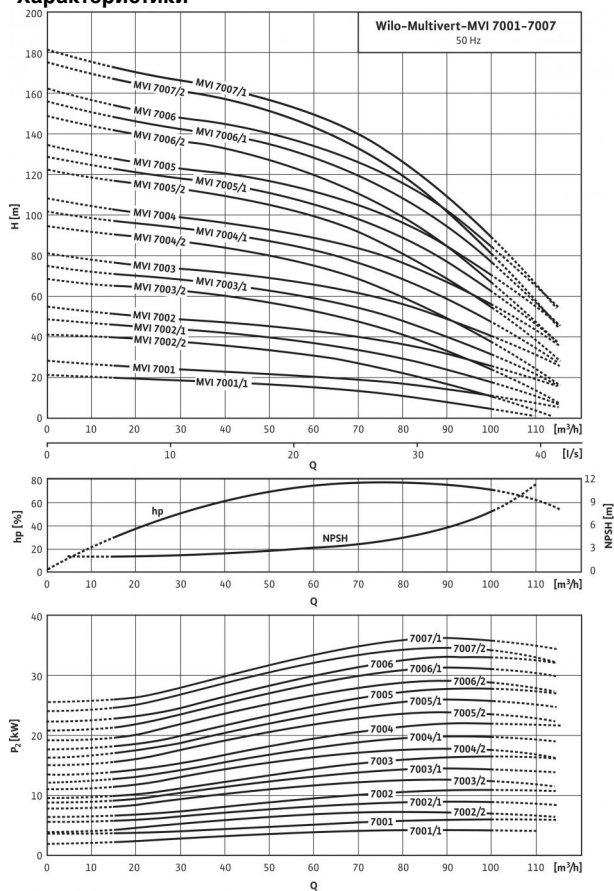


Технический паспорт: Multivert MVI 7003 (3~400 V, EPDM,)

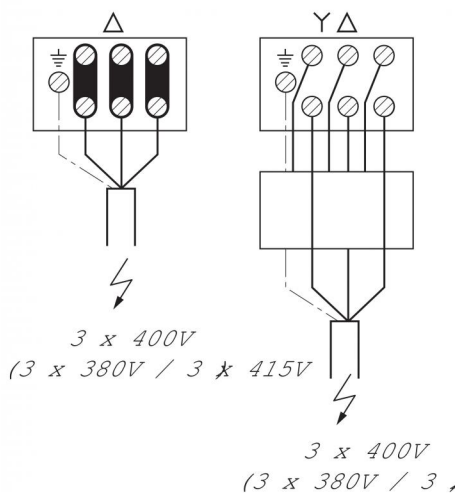
Характеристики



Характеристики согласно ISO 9906: 2012-3B

Схема подключения

MOT. 400VD (380VD / 415VD,
> 4kW



Мощность

Температура перекачиваемой жидкости T	-15...+120 °C
Температура окружающей среды, макс. T	40 °C
Максимальное рабочее давление p_{max}	25 бар

Минимальный индекс эффективности (MEI)

Минимальный индекс эффективности (MEI)	≥ 0.40
--	--------

Мотор

Класс изоляции	F
Степень защиты	IP 55
Подключение к сети	3~400 В, 50 Гц
Номинальная мощность электродвигателя P_2	18.5 кВт
Потребляемая мощность P_1	20.14 кВт
Номинальный ток 3~400 В, 50 Гц I_N	31.4 А
КПД электродвигателя $\eta_m 50\%$	90,4 %
КПД электродвигателя $\eta_m 75\%$	92,3 %
КПД электродвигателя $\eta_m 100\%$	92,4 %

Подключения

Номинальный внутренний диаметр фланца (с напорной стороны)	DN 100
Номинальный внутренний диаметр фланца (на стороне всасывания)	DN 100
Уровень номинального давления (с напорной стороны) PN	PN 25
Уровень номинального давления (на стороне всасывания) PN	PN 25

Материалы

Рабочее колесо	1.4301 [AISI304]
Корпус насоса	EN-GJL-250 (с катафорезным покрытием)
Вал насоса	1.4057 [AISI431]
Основание насоса	EN-GJL-250
Статическое уплотнение	EPDM
Mechanical seal	U3BE3GG

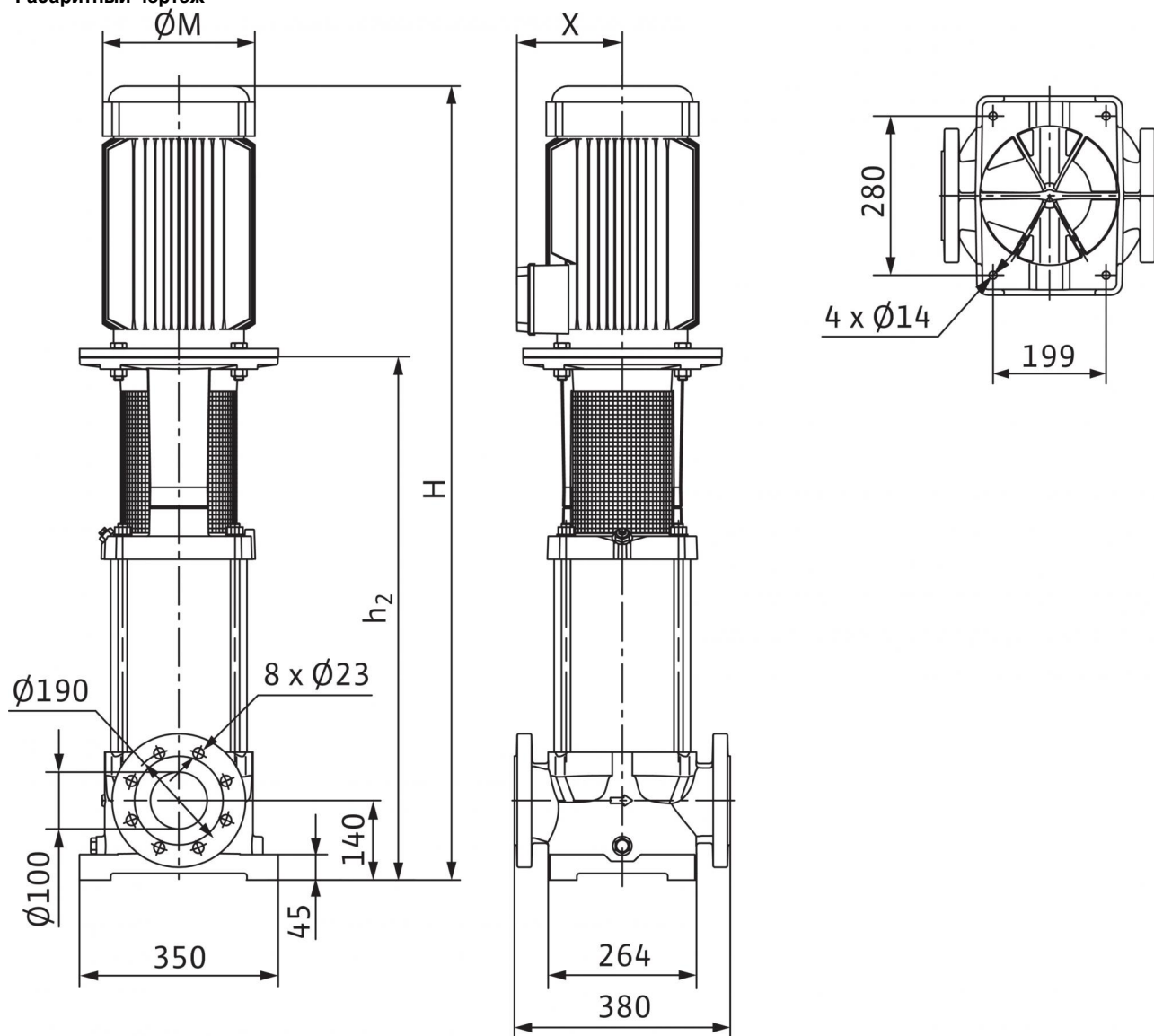
Данные для заказа

Изделие	Wilo
Тип	MVI 7003
Арт.-№	4071189
Вес, прим. m	205.0 кг

• = имеется, - = отсутствует

Размеры и габаритные чертежи: Multivert MVI 7003 (3~400 V, EPDM,)

Габаритный чертеж



Размеры <i>H</i>	1308 мм
Размеры <i>X</i>	200 мм
Размеры <i>Ø M</i>	302 мм
Вес, прим. <i>m</i>	205 кг

Характеристики: Multivert MVI 7003 (3~400 V, EPDM,)

Характеристики: Multivert MVI 7003 (3~400 V, EPDM,)

Характеристики: Multivert MVI 7003 (3~400 V, EPDM,)

Характеристики: Multivert MVI 7003 (3~400 V, EPDM,)

Характеристики: Multivert MVI 7003 (3~400 V, EPDM,)

Характеристики: Multivert MVI 7003 (3~400 V, EPDM,)

Характеристики: Multivert MVI 7003 (3~400 V, EPDM,)

Характеристики: Multivert MVI 7003 (3~400 V, EPDM,)

Характеристики: Multivert MVI 7003 (3~400 V, EPDM,)

Характеристики: Multivert MVI 7003 (3~400 V, EPDM,)

Характеристики: Multivert MVI 7003 (3~400 V, EPDM,)

Характеристики: Multivert MVI 7003 (3~400 V, EPDM,)

Характеристики: Multivert MVI 7003 (3~400 V, EPDM,)

Характеристики: Multivert MVI 7003 (3~400 V, EPDM,)

Характеристики: Multivert MVI 7003 (3~400 V, EPDM,)

Характеристики: Multivert MVI 7003 (3~400 V, EPDM,)

Характеристики: Multivert MVI 7003 (3~400 V, EPDM,)

Характеристики: Multivert MVI 7003 (3~400 V, EPDM,)

Характеристики: Multivert MVI 7003 (3~400 V, EPDM,)

Характеристики: Multivert MVI 7003 (3~400 V, EPDM,)

Характеристики: Multivert MVI 7003 (3~400 V, EPDM,)

Характеристики: Multivert MVI 7003 (3~400 V, EPDM,)

Характеристики: Multivert MVI 7003 (3~400 V, EPDM,)

Характеристики: Multivert MVI 7003 (3~400 V, EPDM,)

Характеристики: Multivert MVI 7003 (3~400 V, EPDM,)

Характеристики: Multivert MVI 7003 (3~400 V, EPDM,)

Характеристики: Multivert MVI 7003 (3~400 V, EPDM,)

Характеристики: Multivert MVI 7003 (3~400 V, EPDM,)

Характеристики: Multivert MVI 7003 (3~400 V, EPDM,)

Характеристики: Multivert MVI 7003 (3~400 V, EPDM,)

Характеристики: Multivert MVI 7003 (3~400 V, EPDM,)

Характеристики: Multivert MVI 7003 (3~400 V, EPDM,)

Характеристики: Multivert MVI 7003 (3~400 V, EPDM,)

Характеристики: Multivert MVI 7003 (3~400 V, EPDM,)

Характеристики: Multivert MVI 7003 (3~400 V, EPDM,)

Характеристики: Multivert MVI 7003 (3~400 V, EPDM,)

Характеристики: Multivert MVI 7003 (3~400 V, EPDM,)

Характеристики: Multivert MVI 7003 (3~400 V, EPDM,)

Характеристики: Multivert MVI 7003 (3~400 V, EPDM,)

Характеристики: Multivert MVI 7003 (3~400 V, EPDM,)

Характеристики: Multivert MVI 7003 (3~400 V, EPDM,)

Характеристики: Multivert MVI 7003 (3~400 V, EPDM,)

Характеристики: Multivert MVI 7003 (3~400 V, EPDM,)

Характеристики: Multivert MVI 7003 (3~400 V, EPDM,)

Характеристики: Multivert MVI 7003 (3~400 V, EPDM,)

Характеристики: Multivert MVI 7003 (3~400 V, EPDM,)

Характеристики: Multivert MVI 7003 (3~400 V, EPDM,)

Характеристики: Multivert MVI 7003 (3~400 V, EPDM,)

Описание изделия: Multivert MVI 7003 (3~400 V, EPDM,)

Многоступенчатый нормальновсасывающий вертикальный высоконапорный центробежный насос линейного типа.

Вал насоса и вал стандартного электродвигателя IEC соединены друг с другом посредством продольно-свертной муфты. Отдельный подшипник качения соединительного элемента гарантирует оптимальное восприятия осевых усилий. Промежуточные подшипники гидравлической части обеспечивают долгий срок службы.

Насос подходит для водоснабжения и повышения давления, промышленных циркуляционных систем, технологической воды, контуров циркуляции охлаждающей воды. Его также можно использовать в системах пожаротушения, моечных установках, в системах орошения.

Особенности/преимущества продукции

- Коррозионностойкие рабочее и ведущее колеса и ступенчатый корпус.
- Разрешение к применению в питьевом водоснабжении для всех деталей, контактирующих с перекачиваемой жидкостью (версия EPDM)

Комплект поставки

- Многоступенчатый высоконапорный центробежный насос Wilo-MVI
- Инструкция по монтажу и эксплуатации
- Болты ответного фланца, гайки и уплотнения для опциональных круглых ответных фланцев
- Контрфланцы из серого чугуна и соответствующие винты, гайки и уплотнения для насосов PN16 с овальными фланцами

Указания по компоновке

- Защита электродвигателя – по запросу или предоставляется заказчиком
- Однофазный электродвигатель оснащен встроенной защитой электродвигателя от перегрева и конденсатором
- Съёмная муфта (от 15 кВт) позволяет заменять торцовое уплотнение без демонтажа электродвигателя
- Контрфланцы доступны в качестве дополнительных принадлежностей
- Комплекты байпаса доступны в качестве дополнительных принадлежностей

Мощность

Температура перекачиваемой жидкости T : -15...+120 °C
Температура окружающей среды, макс. T : 40 °C
Максимальное рабочее давление p_{\max} : 25 бар

Минимальный индекс эффективности (MEI)

Минимальный индекс эффективности (MEI): ≥ 0.40

Мотор

Класс изоляции: F
Степень защиты: IP 55
Подключение к сети: 3~400 В, 50 Гц
Номинальная мощность электродвигателя P_2 : 18.5 кВт
Потребляемая мощность P_1 : 20.14 кВт
Номинальный ток 3~400 В, 50 Гц I_N : 31.4 А
КПД электродвигателя $\eta_{m 50\%}$: 90,4 %
КПД электродвигателя $\eta_{m 75\%}$: 92,3 %
КПД электродвигателя $\eta_{m 100\%}$: 92,4 %

Подключения

Номинальный внутренний диаметр фланца (с напорной стороны): DN 100
Номинальный внутренний диаметр фланца (на стороне всасывания): DN 100
Уровень номинального давления (с напорной стороны) PN : PN 25
Уровень номинального давления (на стороне всасывания) PN : PN 25

Материалы

Рабочее колесо: 1.4301 [AISI304]
Корпус насоса: EN-GJL-250 (с катафорезным покрытием)
Вал насоса: 1.4057 [AISI431]
Основание насоса: EN-GJL-250
Статическое уплотнение: EPDM
Mechanical seal: U3BE3GG

Данные для заказа

Изделие: Wilo
Тип: MVI 7003
Арт.-№: 4071189
Вес, прим. m : 205.0 кг