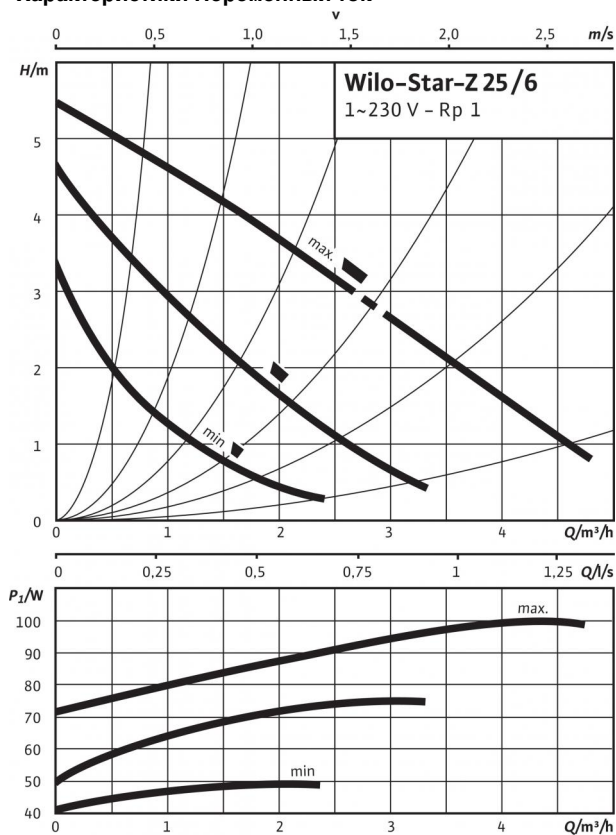


Технический паспорт: Wilo-Star-Z 25/6-3

Характеристики Переменный ток



Габаритный чертёж

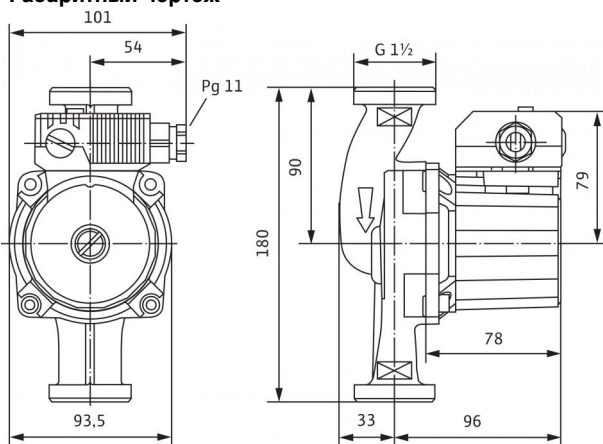
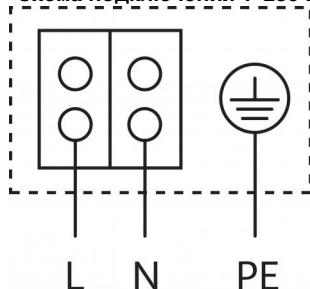


Схема подключения 1~230 В



Электродвигатель, устойчивый к токам блокировки
 Однофазный электродвигатель (EM), 2-полюсный - 1~230 В, 50 Гц
 со встроенным конденсатором

Допустимая перекачиваемая среда (другие среды по запросу)

Питьевая вода и вода для производства пищевых продуктов согласно Постановлению о питьевой воде 2001 г. (TrinkwV 2001)

Допустимая область применения

Диапазон температур при использовании в циркуляционных системах ГВС при макс. температуре окружающей среды +40 °C

Диапазон температур при использовании в циркуляционных системах ГВС при макс. температуре окружающей среды +40 °C в кратковременном режиме 2 ч T

Максимально допустимая общая жесткость жидкости в циркуляционных системах ГВС

Макс. допустимое рабочее давление P_{max}

•

+2 ... +65 °C

70 °C

3,21 mmol/l (18 °dH)

10 бар

Подсоединения к трубопроводу

Резьбовое соединение труб

Резьба

Монтажная длина L_0

Rp 1

G 1 1/2

180 мм

Мотор/электроника

Создаваемые помехи

Помехозащищенность

Степень защиты

Класс изоляции

Подключение к сети

Частота вращения N

Потребляемая мощность P_1

Потребление тока I

Защита электродвигателя

Резьбовой ввод для кабеля PG

EN 61000-6-3

EN 61000-6-2

IP 44

F

1~230 В, 50 Гц

1200 - 2200 об/мин

49 / 74 / 99 Вт

0,22 - 0,43 А

не требуется (устойчив к токам блокировки)

1x11

Материалы

Корпус насоса

Рабочее колесо

Вал насоса

Подшипники

Бронза (СС 499К) по DIN 50930-6 согласно Постановлению о питьевой воде (TrinkwV)

Синтетический материал (PPO)

Оксидная керамика, коричневая (Al₂O₃)

Графит, пропитанный синтетической смолой

Минимальный подпор на всасывающем патрубке во избежание кавитации

при температуре перекачиваемой воды
 минимальное давление на входе при температурах жидкости 40/65/110 °C

0,5 / 3 / 10 м

Данные для заказа

Изделие

Тип

Арт.-№

Вес, прим. m

Wilo

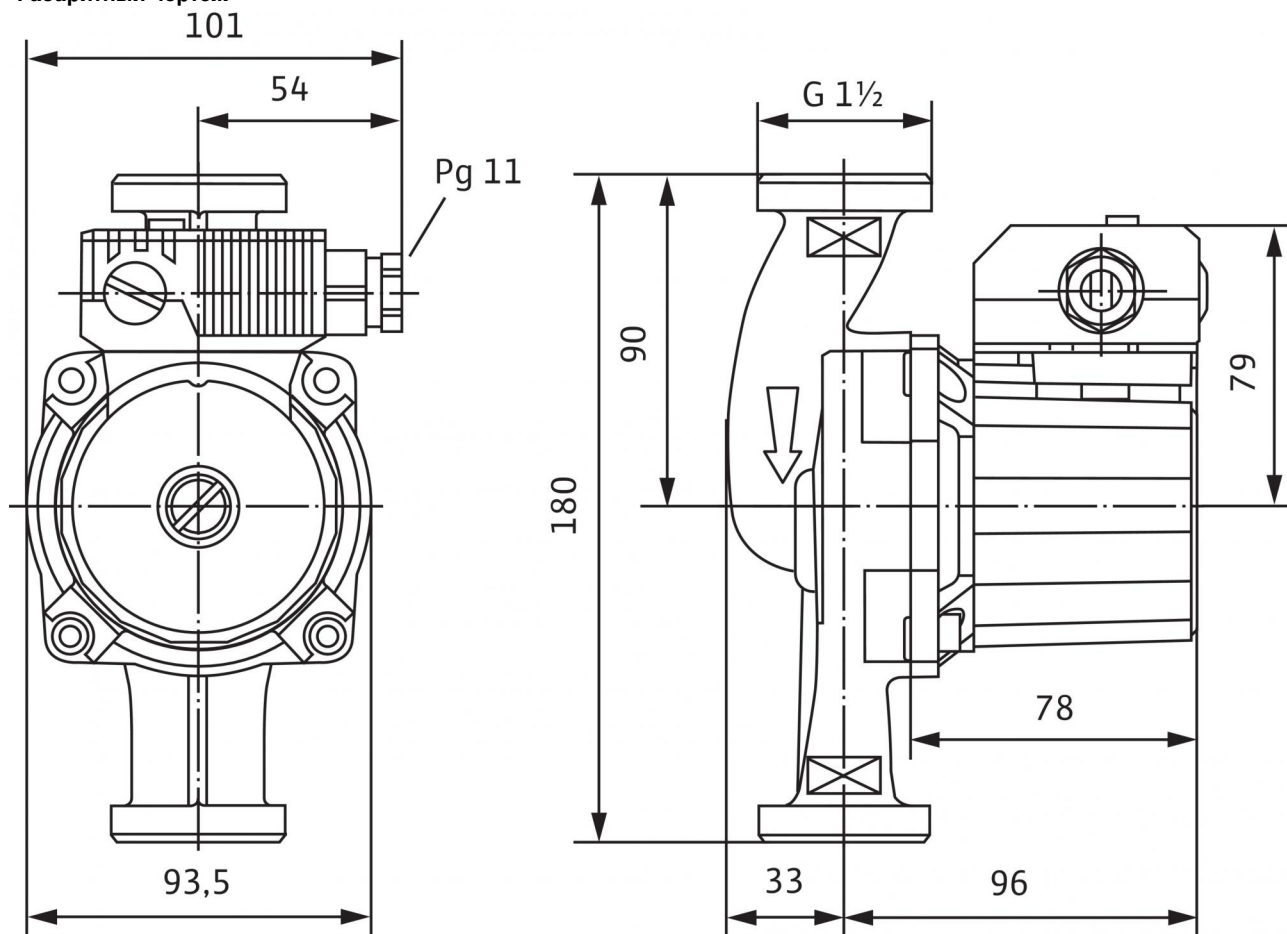
Star-Z 25/6-3

4047573

2,66 кг

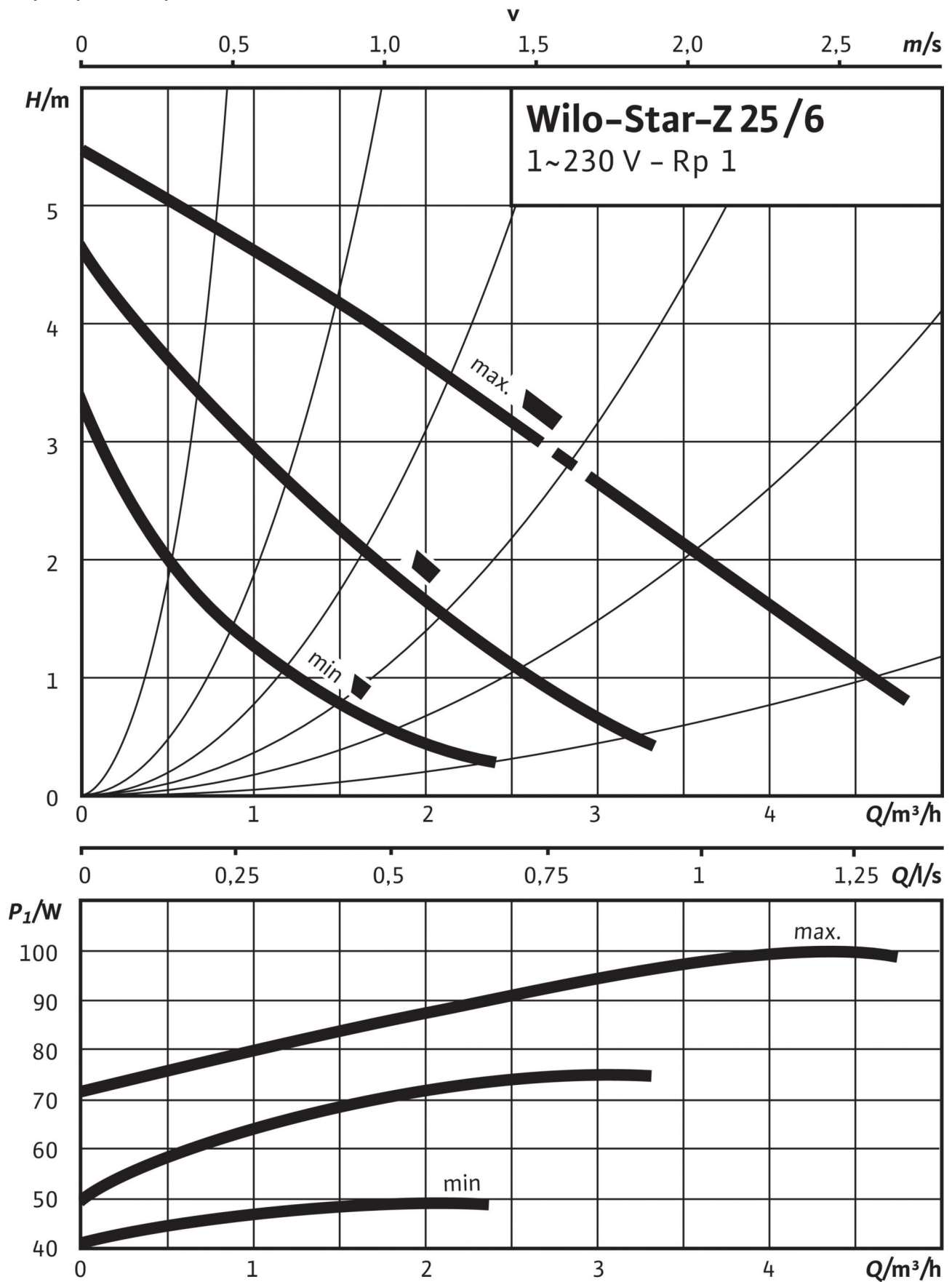
Размеры и габаритные чертежи: Wilo-Star-Z 25/6-3

Габаритный чертеж



Характеристики: Wilo-Star-Z 25/6-3

Характеристики Переменный ток



Описание изделия: Wilo-Star-Z 25/6-3

Данный циркуляционный насос предусмотрен только для перекачивания питьевой воды.

Циркуляционный насос для систем ГВС, насос с мокрым ротором и ручным трехступенчатым переключением частоты вращения для установки в трубах.

Устойчивый к токам блокировки электродвигатель. Корпус насоса из бронзы, рабочее колесо из упрочненного стекловолокном синтетического материала, керамический вал с угольными подшипниками скольжения, пропитанными синтетической смолой.

Материалы

Корпус насоса: Бронза (СС 499К) по DIN 50930-6 согласно Постановлению о питьевой воде (TrinkwV)

Рабочее колесо: Синтетический материал (PPO)

Вал насоса: Оксидная керамика, коричневая (Al₂O₃)

Подшипники: Графит, пропитанный синтетической смолой

Допустимая перекачиваемая среда (другие среды по запросу)

Макс. расход Q_{max} : 4.8 м³/ч

Макс. напор H_{max} : 6.0 М

Подсоединения к трубопроводу

Резьбовое соединение труб: Rp 1

Резьба: G 1 $\frac{1}{2}$

Номинальный внутренний диаметр фланца: 25

Монтажная длина L_0 : 180 мм

Мотор/электроника

Создаваемые помехи: EN 61000-6-3

Помехозащищенность: EN 61000-6-2

Степень защиты: IP 44

Класс изоляции: F

Подключение к сети: 1~230 В, 50 Гц

макс. частотой вращения; n_{max} : 2200 об/мин

Частота вращения N : 1200 - 2200 об/мин

Номинальная мощность электродвигателя P_2 : 35,0 Вт

Потребляемая мощность 1~230 В P_1 : 49 / 74 / 99 Вт

Ток при 1~230В I : 0,22 / 0,32 / 0,43 А

Защита электродвигателя: не требуется (устойчив к токам блокировки)

Резьбовой ввод для кабеля PG: 1x11

Данные для заказа

Арт.-№: 4047573

Номер EAN: 4016322431244

Вес, прим. m : 2.7 кг

Изделие: Wilo

Designation: Wilo-Star-Z 25/6-3