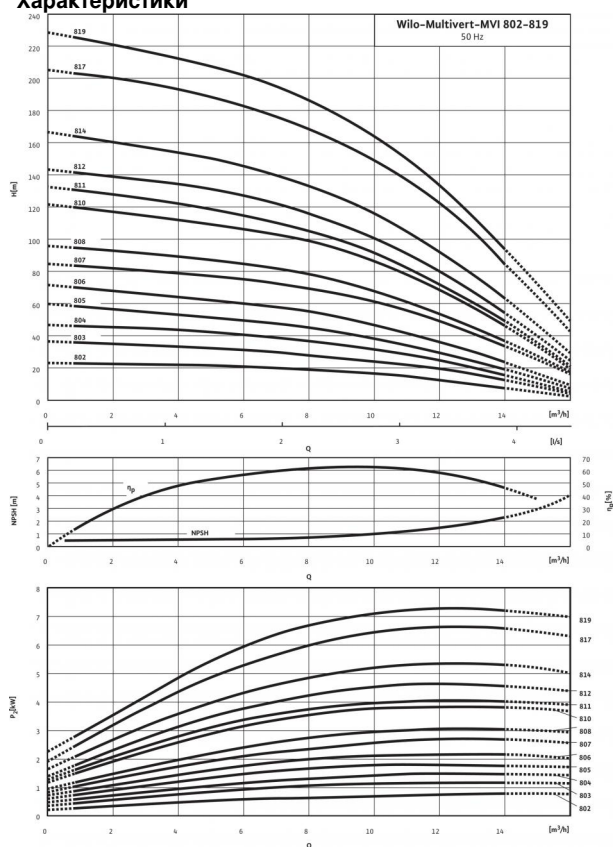


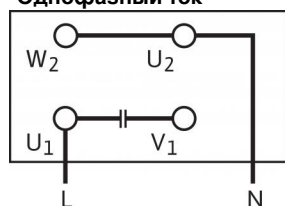
Технический паспорт: Multivert MVI 804 (1~230 V, EPDM, PN 16)

Характеристики



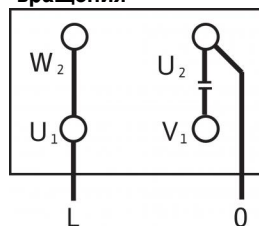
Характеристики согласно ISO 9906: 2012-3B

Схема подключения Однофазный ток



1~230 V

Схема подключения Однофазный ток при неправильном направлении вращения



1~230 V

Мощность

Температура перекачиваемой жидкости T	-15...+120 °C
Температура окружающей среды, макс. T	40 °C
Максимальное рабочее давление p_{max}	16 бар

Минимальный индекс эффективности (MEI)

Минимальный индекс эффективности (MEI)	≥ 0.40
--	--------

Мотор

Класс изоляции	F
Степень защиты	IP 55
Подключение к сети	1~230 В, 50 Гц
Номинальная мощность электродвигателя P_2	1.5 кВт
Потребляемая мощность P_1	1.99 кВт
Номинальный ток 1~230 В, 50 Гц I_N	9.1 А
КПД электродвигателя $\eta_{m 100\%}$	76,0 %

Подключения

Номинальный диаметр овального фланца	G 1½
Номинальный диаметр овального фланца	G 1½
Уровень номинального давления (с напорной стороны) PN	PN 16
Уровень номинального давления (на стороне всасывания) PN	PN 16

Материалы

Рабочее колесо	1.4301 [AISI304]
Корпус насоса	1.4301 [AISI304]
Вал насоса	1.4301 [AISI304]
Статическое уплотнение	EPDM
Mechanical seal	Q1BE3GG

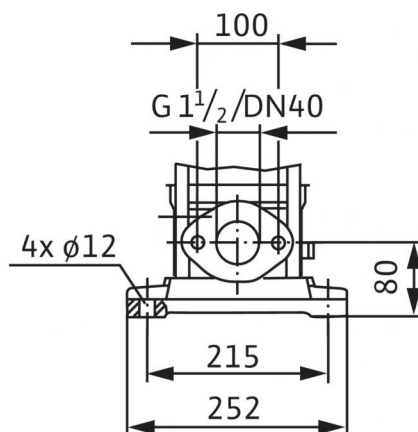
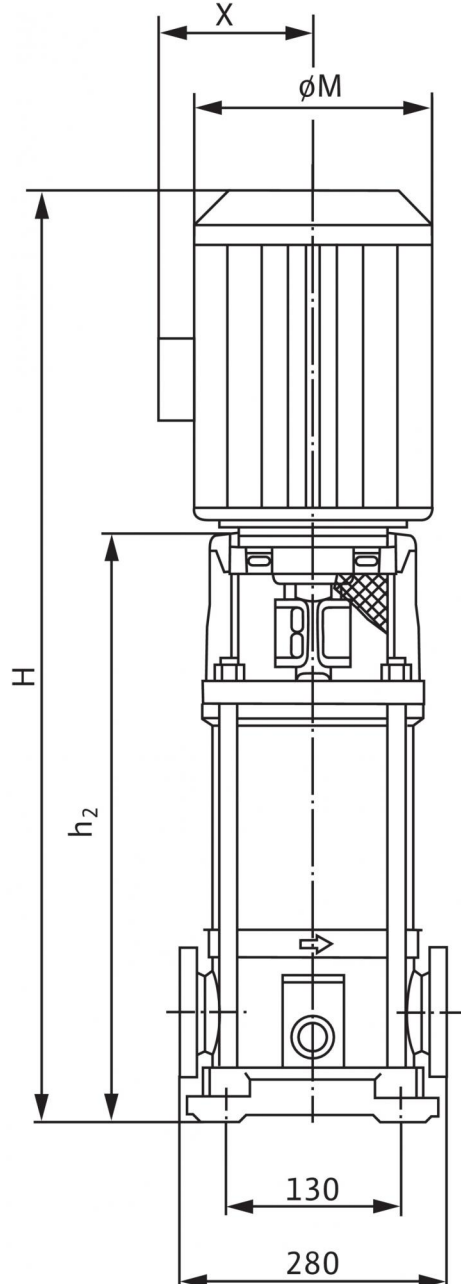
Данные для заказа

Изделие	Wilo
Тип	MVI 804
Арт.-№	4018792
Вес, прим. m	34.1 кг

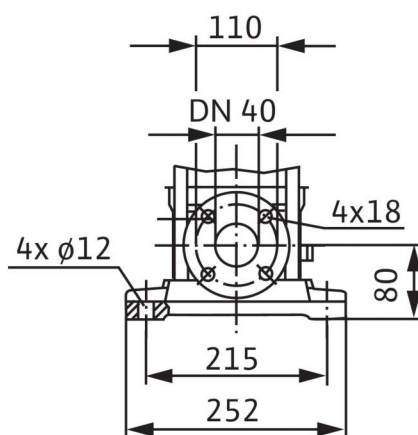
• = имеется, - = отсутствует

Размеры и габаритные чертежи: Multivert MVI 804 (1~230 V, EPDM, PN 16)

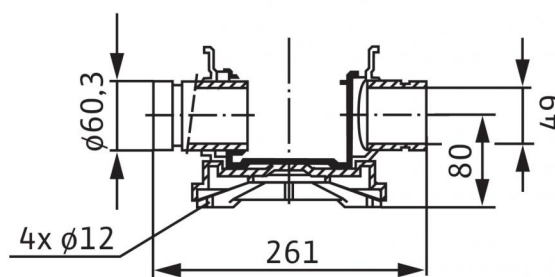
Габаритный чертеж



PN 16



PN 25



Victaulic

Размеры <i>H</i>	648.5 мм
Размеры <i>h2</i>	403.5 мм
Размеры <i>X</i>	131 мм
Размеры $\varnothing M$	182 мм
Вес, прим. <i>m</i>	34 кг

Характеристики: Multivert MVI 804 (1~230 V, EPDM, PN 16)

Характеристики: Multivert MVI 804 (1~230 V, EPDM, PN 16)

Характеристики: Multivert MVI 804 (1~230 V, EPDM, PN 16)

Характеристики: Multivert MVI 804 (1~230 V, EPDM, PN 16)

Характеристики: Multivert MVI 804 (1~230 V, EPDM, PN 16)

Характеристики: Multivert MVI 804 (1~230 V, EPDM, PN 16)

Характеристики: Multivert MVI 804 (1~230 V, EPDM, PN 16)

Характеристики: Multivert MVI 804 (1~230 V, EPDM, PN 16)

Характеристики: Multivert MVI 804 (1~230 V, EPDM, PN 16)

Характеристики: Multivert MVI 804 (1~230 V, EPDM, PN 16)

Характеристики: Multivert MVI 804 (1~230 V, EPDM, PN 16)

Характеристики: Multivert MVI 804 (1~230 V, EPDM, PN 16)

Характеристики: Multivert MVI 804 (1~230 V, EPDM, PN 16)

Характеристики: Multivert MVI 804 (1~230 V, EPDM, PN 16)

Характеристики: Multivert MVI 804 (1~230 V, EPDM, PN 16)

Характеристики: Multivert MVI 804 (1~230 V, EPDM, PN 16)

Характеристики: Multivert MVI 804 (1~230 V, EPDM, PN 16)

Характеристики: Multivert MVI 804 (1~230 V, EPDM, PN 16)

Характеристики: Multivert MVI 804 (1~230 V, EPDM, PN 16)

Характеристики: Multivert MVI 804 (1~230 V, EPDM, PN 16)

Характеристики: Multivert MVI 804 (1~230 V, EPDM, PN 16)

Характеристики: Multivert MVI 804 (1~230 V, EPDM, PN 16)

Характеристики: Multivert MVI 804 (1~230 V, EPDM, PN 16)

Характеристики: Multivert MVI 804 (1~230 V, EPDM, PN 16)

Характеристики: Multivert MVI 804 (1~230 V, EPDM, PN 16)

Характеристики: Multivert MVI 804 (1~230 V, EPDM, PN 16)

Характеристики: Multivert MVI 804 (1~230 V, EPDM, PN 16)

Характеристики: Multivert MVI 804 (1~230 V, EPDM, PN 16)

Характеристики: Multivert MVI 804 (1~230 V, EPDM, PN 16)

Характеристики: Multivert MVI 804 (1~230 V, EPDM, PN 16)

Характеристики: Multivert MVI 804 (1~230 V, EPDM, PN 16)

Характеристики: Multivert MVI 804 (1~230 V, EPDM, PN 16)

Характеристики: Multivert MVI 804 (1~230 V, EPDM, PN 16)

Характеристики: Multivert MVI 804 (1~230 V, EPDM, PN 16)

Характеристики: Multivert MVI 804 (1~230 V, EPDM, PN 16)

Характеристики: Multivert MVI 804 (1~230 V, EPDM, PN 16)

Характеристики: Multivert MVI 804 (1~230 V, EPDM, PN 16)

Характеристики: Multivert MVI 804 (1~230 V, EPDM, PN 16)

Характеристики: Multivert MVI 804 (1~230 V, EPDM, PN 16)

Характеристики: Multivert MVI 804 (1~230 V, EPDM, PN 16)

Характеристики: Multivert MVI 804 (1~230 V, EPDM, PN 16)

Характеристики: Multivert MVI 804 (1~230 V, EPDM, PN 16)

Характеристики: Multivert MVI 804 (1~230 V, EPDM, PN 16)

Характеристики: Multivert MVI 804 (1~230 V, EPDM, PN 16)

Характеристики: Multivert MVI 804 (1~230 V, EPDM, PN 16)

Характеристики: Multivert MVI 804 (1~230 V, EPDM, PN 16)

Характеристики: Multivert MVI 804 (1~230 V, EPDM, PN 16)

Характеристики: Multivert MVI 804 (1~230 V, EPDM, PN 16)

Описание изделия: Multivert MVI 804 (1~230 V, EPDM, PN 16)

Многоступенчатый нормальновсасывающий вертикальный высоконапорный центробежный насос линейного типа.

Вал насоса и вал стандартного электродвигателя IEC соединены друг с другом посредством продольно-свертной муфты. Отдельный подшипник качения соединительного элемента гарантирует оптимальное восприятия осевых усилий. Промежуточные подшипники гидравлической части обеспечивают долгий срок службы.

Насос подходит для водоснабжения и повышения давления, промышленных циркуляционных систем, технологической воды, контуров циркуляции охлаждающей воды. Его также можно использовать в системах пожаротушения, моечных установках, в системах орошения.

Особенности/преимущества продукции

- Коррозионностойкие рабочее и ведущее колеса и ступенчатый корпус.
- Разрешение к применению в питьевом водоснабжении для всех деталей, контактирующих с перекачиваемой жидкостью (версия EPDM)

Комплект поставки

- Многоступенчатый высоконапорный центробежный насос Wilo-MVI
- Инструкция по монтажу и эксплуатации
- Болты ответного фланца, гайки и уплотнения для опциональных круглых ответных фланцев
- Контрфланцы из серого чугуна и соответствующие винты, гайки и уплотнения для насосов PN16 с овальными фланцами

Указания по компоновке

- Защита электродвигателя – по запросу или предоставляется заказчиком
- Однофазный электродвигатель оснащен встроенной защитой электродвигателя от перегрева и конденсатором
- Съёмная муфта (от 15 кВт) позволяет заменять торцовое уплотнение без демонтажа электродвигателя
- Контрфланцы доступны в качестве дополнительных принадлежностей
- Комплекты байпаса доступны в качестве дополнительных принадлежностей

Мощность

Температура перекачиваемой жидкости T : -15...+120 °C
Температура окружающей среды, макс. T : 40 °C
Максимальное рабочее давление p_{\max} : 16 бар

Минимальный индекс эффективности (MEI)

Минимальный индекс эффективности (MEI): ≥ 0.40

Мотор

Класс изоляции: F
Степень защиты: IP 55
Подключение к сети: 1~230 В, 50 Гц
Номинальная мощность электродвигателя P_2 : 1.5 кВт
Потребляемая мощность P_1 : 1.99 кВт
Номинальный ток 1~230 В, 50 Гц I_N : 9.1 А
КПД электродвигателя $\eta_{m,100\%}$: 76,0 %

Подключения

Номинальный диаметр овального фланца: G 1½
Номинальный диаметр овального фланца: G 1½
Уровень номинального давления (с напорной стороны) PN : PN 16
Уровень номинального давления (на стороне всасывания) PN : PN 16

Материалы

Рабочее колесо: 1.4301 [AISI304]
Корпус насоса: 1.4301 [AISI304]
Вал насоса: 1.4301 [AISI304]
Статическое уплотнение: EPDM
Mechanical seal: Q1BE3GG

Данные для заказа

Изделие: Wilo
Тип: MVI 804
Арт.-№: 4018792
Вес, прим. m : 34.1 кг