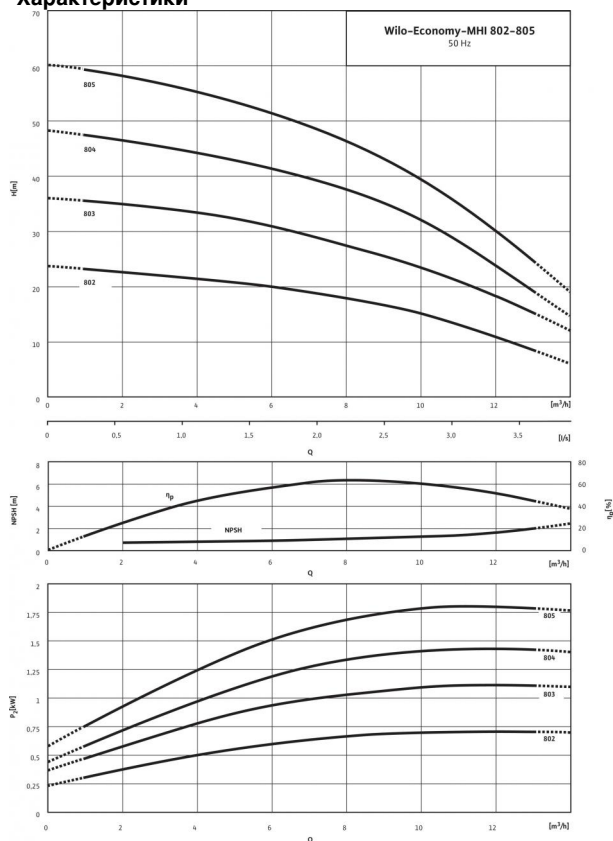


Технический паспорт: Wilo-Economy MHI 805 (3~400 В, FKM)

Характеристики



Характеристики согласно ISO 9906: 2012-3B

Габаритный чертёж

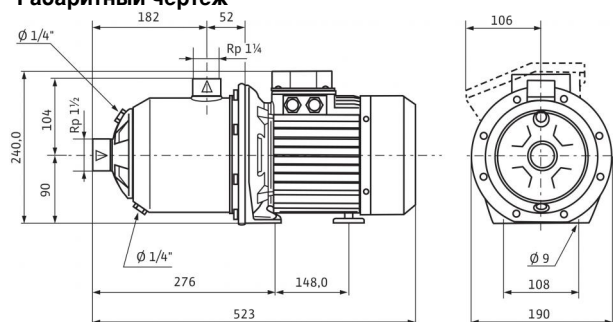
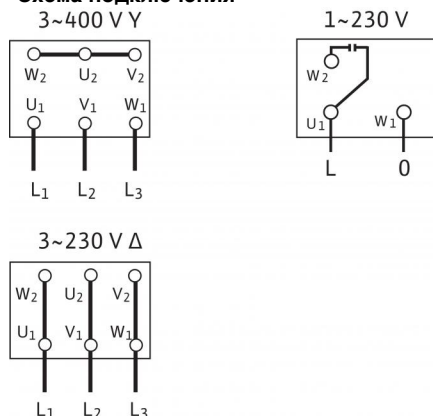


Схема подключения



Мощность

Температура перекачиваемой жидкости T	-15 ... 90 °C
Температура окружающей среды, макс. T	40 °C
Номинальное давление	PN бар
Входное давление макс. H	6 бар
Максимальное рабочее давление P_{max}	10 бар

Мотор

Класс изоляции	F
Степень защиты	IP 54
Подключение к сети	3~400 В, 50 Гц
Номинальная мощность электродвигателя P_2	2.20 кВт
Потребляемая мощность P_1	2.97 кВт
Номинальный ток 3~230 В, 50 Гц I_N	9 А
Номинальный ток 3~400 В, 50 Гц I_N	5.2 А
КПД электродвигателя η_m 50%	82,0 %
КПД электродвигателя η_m 75%	83,2 %
КПД электродвигателя η_m 100%	83,2 %

Подключения

Уровень номинального давления (с напорной стороны) PN	PN 10
Уровень номинального давления (на стороне всасывания) PN	PN 10

Материалы

Рабочее колесо	1.4404 [AISI316L]
Корпус насоса	1.4404 [AISI316L]
Вал насоса	1.4404 [AISI316L]
Статическое уплотнение	FKM
Mechanical seal	Q1BVGG

Данные для заказа

Изделие	Wilo
Тип	MHI 805
Арт.-№	4149105
Вес, прим. m	20.5 кг

• = имеется, - = отсутствует

Указание по входному давлению

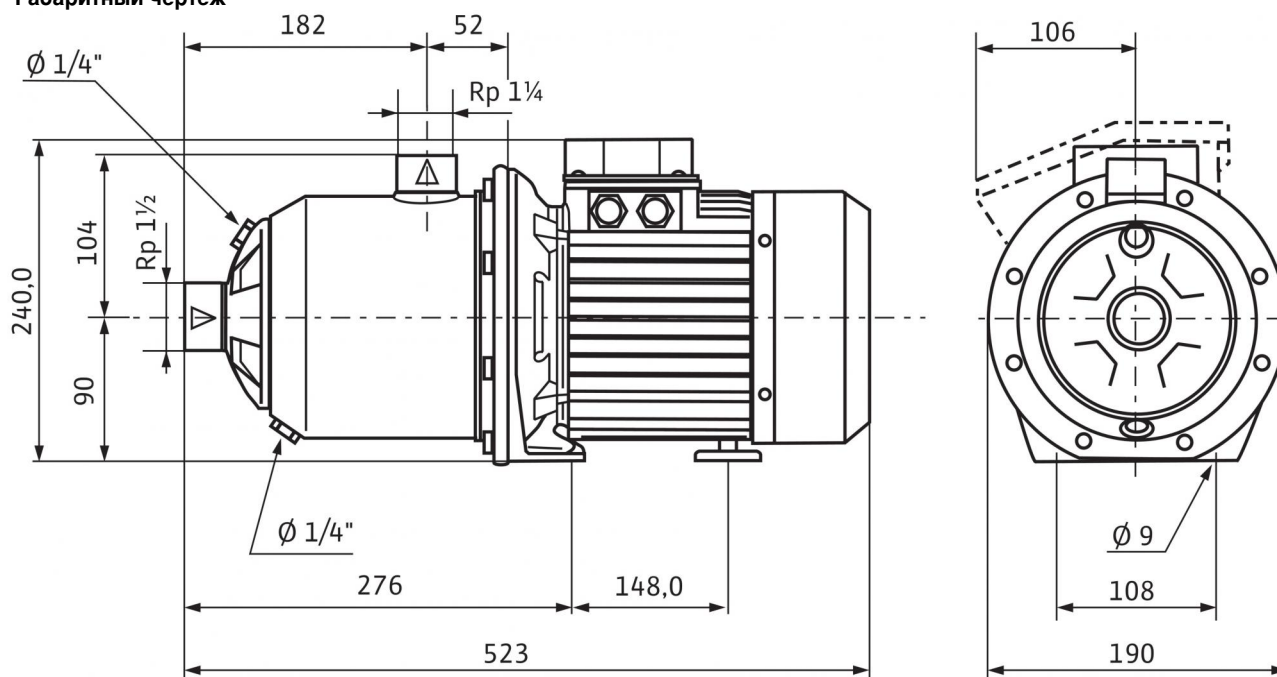
Максимальное давление на входе рассчитывается как максимальное рабочее давление системы за вычетом максимального напора насоса при $Q = 0$.

Указание по материалам

1.4301 соответствует AISI 304L, 1.4404 соответствует AISI 316L.

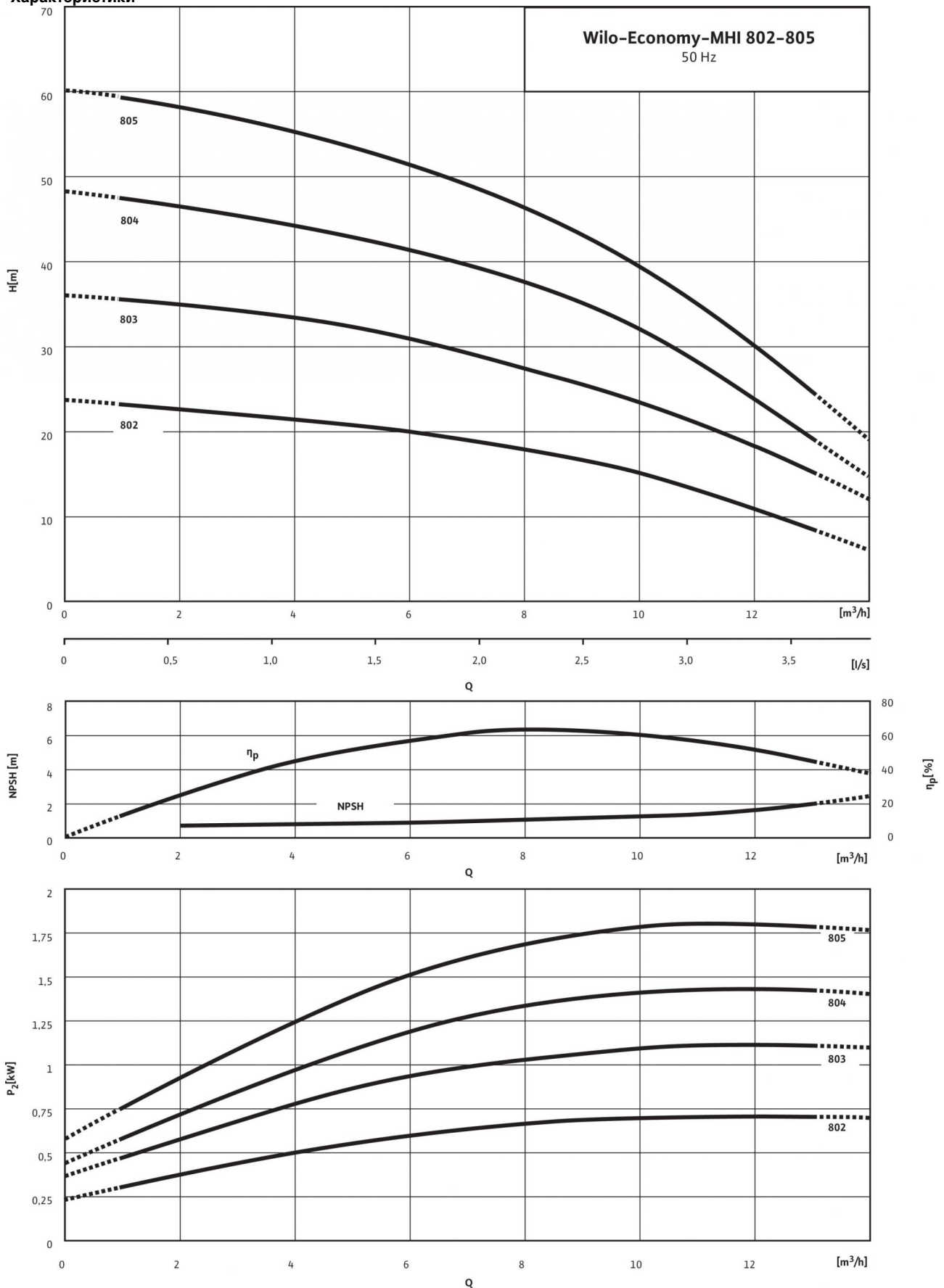
Размеры и габаритные чертежи: Wilo-Economy MHI 805 (3~400 В, FKM)

Габаритный чертеж



Характеристики: Wilo-Economy MHI 805 (3~400 В, FKM)

Характеристики



Характеристики согласно ISO 9906: 2012-3B

Описание изделия: Wilo-Economy MHI 805 (3~400 В, FKM)

Многоступенчатый нормальновсасывающий горизонтальный высоконапорный центробежный насос блочного типа с горизонтальным всасывающим и вертикальным напорным патрубком.

Данный насос имеет компактную конструкцию и оснащен сквозным насосным валом электродвигателя и не зависящим от направления вращения скользящим торцовым уплотнением.

Насос подходит для водоснабжения и повышения давления, промышленных циркуляционных систем, технологической воды, контуров циркуляции охлаждающей воды. Его также можно использовать в моечных установках, в системах орошения.

Особенности/преимущества продукции

- Эргономичная, компактная блочная конструкция
- Все гидравлические детали, соприкасающиеся с перекачиваемой средой, такие как секции, рабочие и ведущие колеса, корпус насоса изготовлены из нержавеющей стали
- Разрешение к применению в питьевом водоснабжении (КТВ, WRAS) для всех деталей, соприкасающихся с перекачиваемой средой (модель EPDM)

Комплект поставки

- Многоступенчатый высоконапорный центробежный насос Wilo-Economy MHI
- Инструкция по монтажу и эксплуатации

Указания по компоновке

- Реле электродвигателя для электродвигателя трехфазного тока доступно в качестве опции или предоставляется заказчиком
- Однофазный электродвигатель оснащен встроенной защитой электродвигателя от перегрева и конденсатором

Материалы

Рабочее колесо: 1.4404 [AISI316L]

Корпус насоса: 1.4404 [AISI316L]

Вал насоса: 1.4404 [AISI316L]

Статическое уплотнение: FKM

Mechanical seal: Q1BVGG

Мощность

Температура перекачиваемой жидкости T : -15 ... 90 °C

Температура окружающей среды, макс. T : 40 °C

Входное давление макс. H : 6 бар

Мотор

Класс изоляции: F

Степень защиты: IP 54

Подключение к сети: 3~400 В, 50 Гц

Номинальная мощность электродвигателя P_2 : 2.20 кВт

Потребляемая мощность P_1 : 2.97 кВт

Номинальный ток 3~230 В, 50 Гц I_N : 9 А

Номинальный ток 3~400 В, 50 Гц I_N : 5.2 А

КПД электродвигателя $\eta_{m 50\%}$: 82,0 %

КПД электродвигателя $\eta_{m 75\%}$: 83,2 %

КПД электродвигателя $\eta_{m 100\%}$: 83,2 %

Подключения

Номинальный внутренний диаметр патрубков на стороне всасывания R_p : 1½

Номинальный внутренний диаметр патрубков с напорной стороны R_p : 1¼

Данные для заказа

Изделие: Wilo

Тип: MHI 805

Арт.-№: 4149105

Вес, прим. m : 20.5 кг