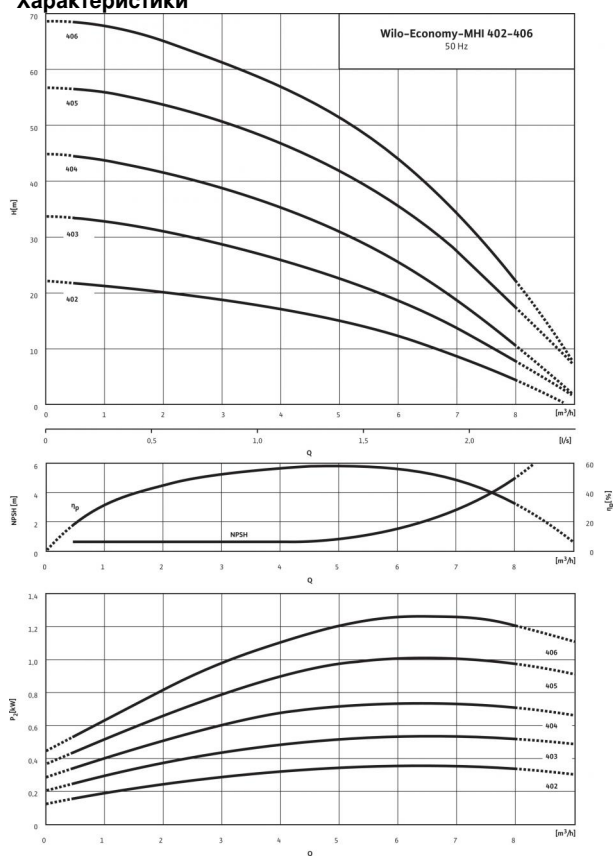


Технический паспорт: Wilo-Economy MHI 404 (3~400 В, EPDM)

Характеристики



Характеристики согласно ISO 9906: 2012-3B

Габаритный чертеж

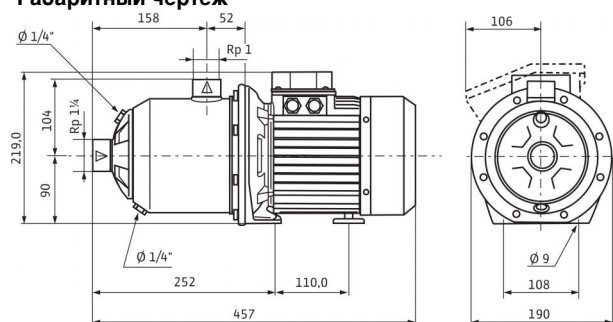
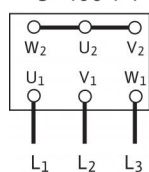
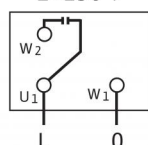


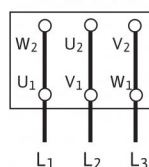
Схема подключения 3~400 V Y



1~230 V



3~230 V Δ



Мощность

| | |
|---|----------------|
| Температура перекачиваемой жидкости T | -15 ... 110 °C |
| Температура окружающей среды, макс. T | 40 °C |
| Номинальное давление | PN бар |
| Входное давление макс. H | 6 бар |
| Максимальное рабочее давление p_{max} | 10 бар |

Мотор

| | |
|---|----------------|
| Класс изоляции | F |
| Степень защиты | IP 54 |
| Подключение к сети | 3~400 В, 50 Гц |
| Номинальная мощность электродвигателя P_2 | 0.75 кВт |
| Потребляемая мощность P_1 | 1.11 кВт |
| Номинальный ток 3~230 В, 50 Гц I_N | 3.3 А |
| Номинальный ток 3~400 В, 50 Гц I_N | 1.91 А |
| КПД электродвигателя η_m 50% | 76,0 % |
| КПД электродвигателя η_m 75% | 77,4 % |
| КПД электродвигателя η_m 100% | 77,4 % |

Подключения

| | |
|--|-------|
| Уровень номинального давления (с напорной стороны) PN | PN 10 |
| Уровень номинального давления (на стороне всасывания) PN | PN 10 |

Материалы

| | |
|------------------------|------------------|
| Рабочее колесо | 1.4301 [AISI304] |
| Корпус насоса | 1.4301 [AISI304] |
| Вал насоса | 1.4301 [AISI304] |
| Статическое уплотнение | EPDM |
| Mechanical seal | BQ1E3GG |

Данные для заказа

| | |
|----------------|---------|
| Изделие | Wilo |
| Тип | MHI 404 |
| Арт.-№ | 4148983 |
| Вес, прим. m | 13.0 кг |

• = имеется, - = отсутствует

Указание по входному давлению

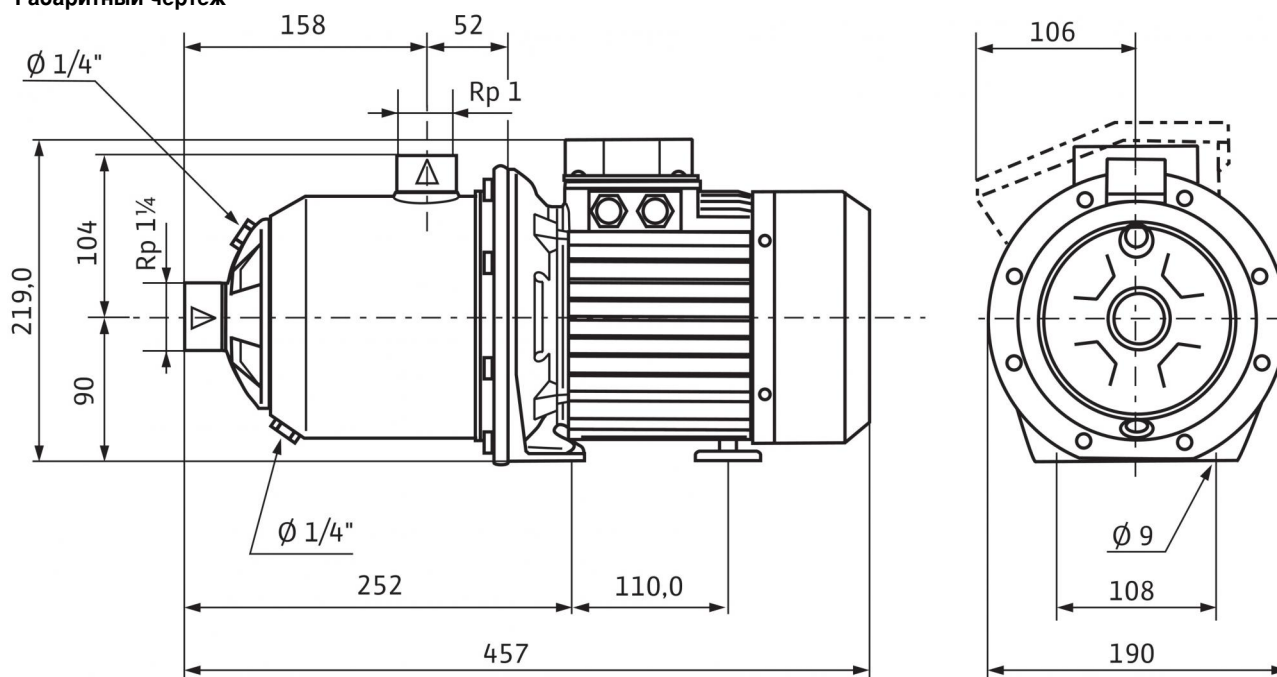
Максимальное давление на входе рассчитывается как максимальное рабочее давление системы за вычетом максимального напора насоса при $Q = 0$.

Указание по материалам

1.4301 соответствует AISI 304L, 1.4404 соответствует AISI 316L.

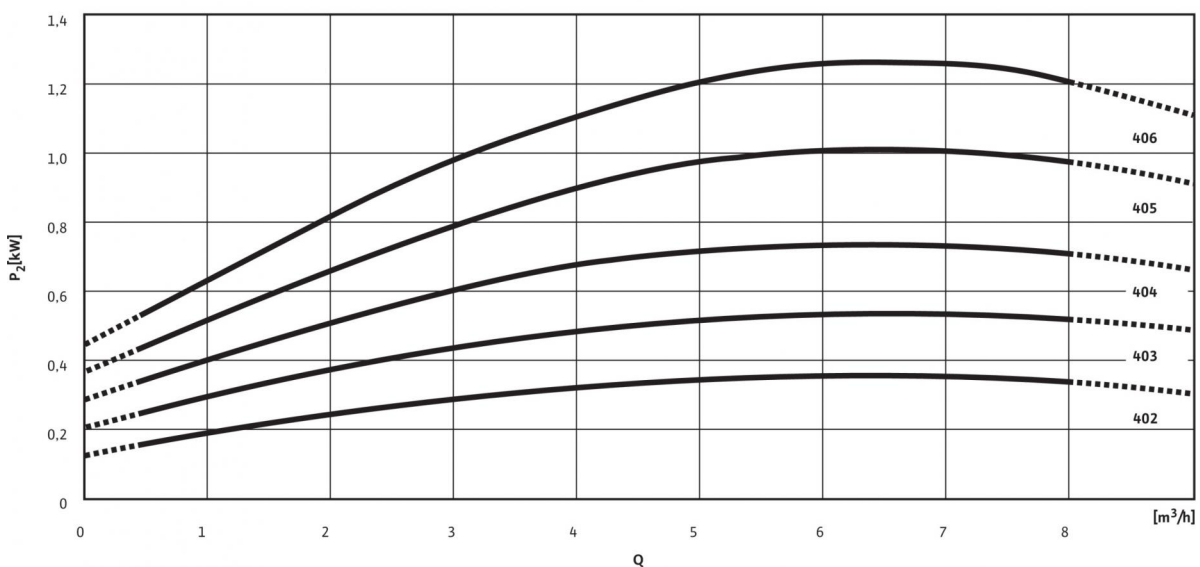
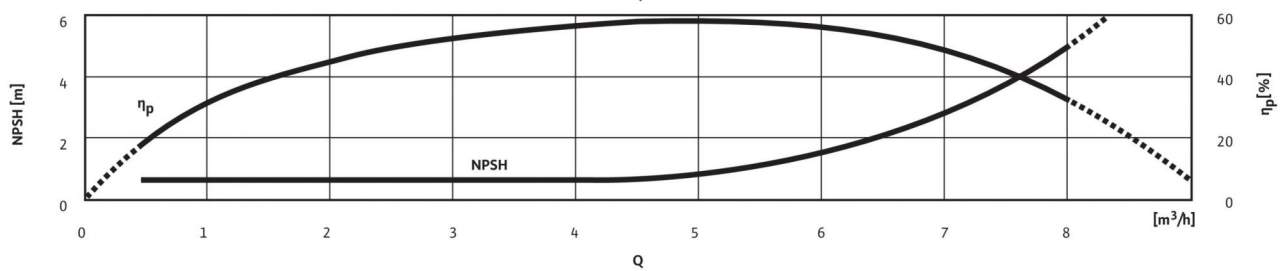
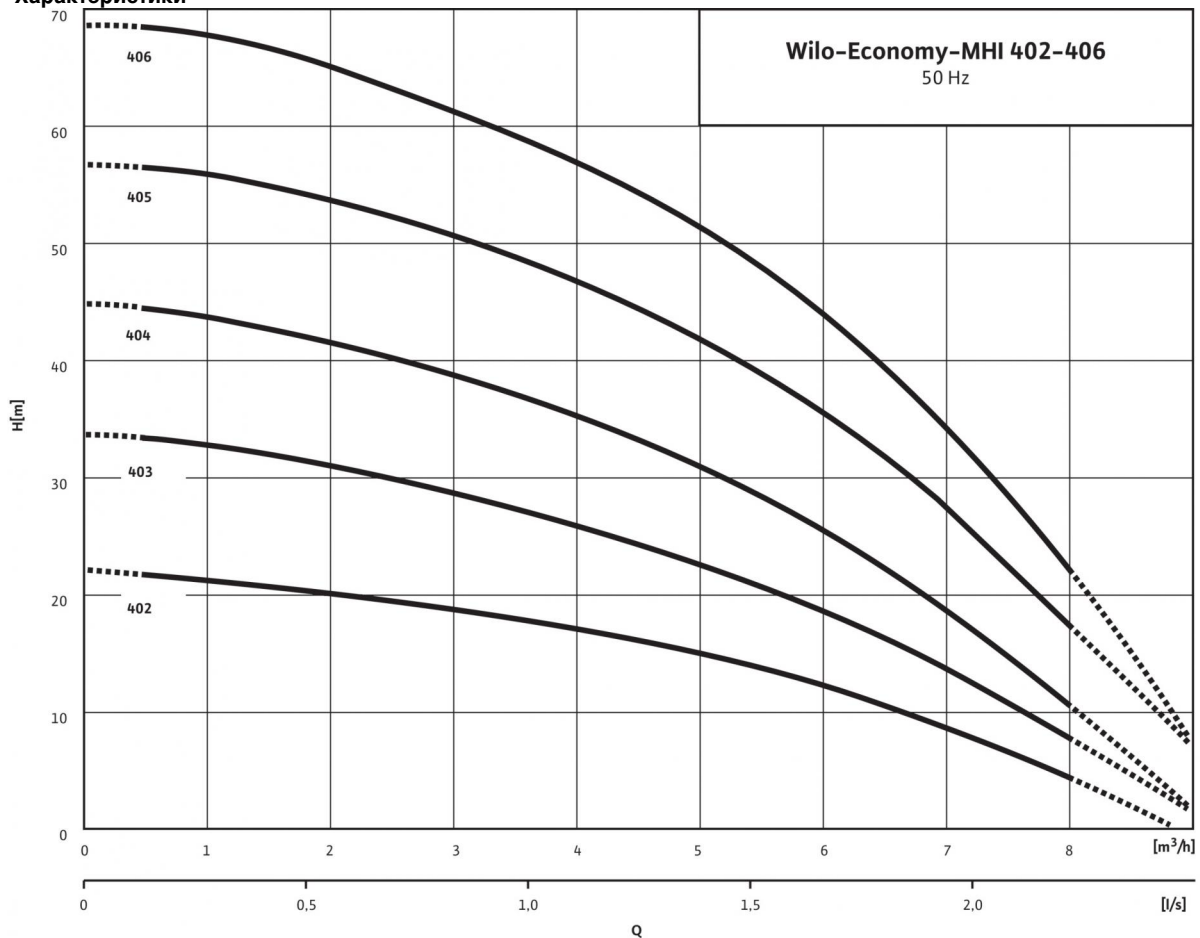
Размеры и габаритные чертежи: Wilo-Economy MHI 404 (3~400 В, EPDM)

Габаритный чертеж



Характеристики: Wilo-Economy MHI 404 (3~400 В, EPDM)

Характеристики



Описание изделия: Wilo-Economy MHI 404 (3~400 В, EPDM)

Многоступенчатый нормально-всасывающий горизонтальный высоконапорный центробежный насос блочного типа с горизонтальным всасывающим и вертикальным напорным патрубком.

Данный насос имеет компактную конструкцию и оснащен сквозным насосным валом электродвигателя и не зависящим от направления вращения скользящим торцовым уплотнением.

Насос подходит для водоснабжения и повышения давления, промышленных циркуляционных систем, технологической воды, контуров циркуляции охлаждающей воды. Его также можно использовать в моечных установках, в системах орошения.

Особенности/преимущества продукции

- Эргономичная, компактная блочная конструкция
- Все гидравлические детали, соприкасающиеся с перекачиваемой средой, такие как секции, рабочие и ведущие колеса, корпус насоса изготовлены из нержавеющей стали
- Разрешение к применению в питьевом водоснабжении (КТВ, WRAS) для всех деталей, соприкасающихся с перекачиваемой средой (модель EPDM)

Комплект поставки

- Многоступенчатый высоконапорный центробежный насос Wilo-Economy MHI
- Инструкция по монтажу и эксплуатации

Указания по компоновке

- Реле электродвигателя для электродвигателя трехфазного тока доступно в качестве опции или предоставляется заказчиком
- Однофазный электродвигатель оснащен встроенной защитой электродвигателя от перегрева и конденсатором

Материалы

Рабочее колесо: 1.4301 [AISI304]
Корпус насоса: 1.4301 [AISI304]
Вал насоса: 1.4301 [AISI304]
Статическое уплотнение: EPDM
Mechanical seal: BQ1E3GG

Мощность

Температура перекачиваемой жидкости T : -15 ... 110 °C
Температура окружающей среды, макс. T : 40 °C
Входное давление макс. H : 6 бар

Мотор

Класс изоляции: F
Степень защиты: IP 54
Подключение к сети: 3~400 В, 50 Гц
Номинальная мощность электродвигателя P_2 : 0.75 кВт
Потребляемая мощность P_1 : 1.11 кВт
Номинальный ток 3~230 В, 50 Гц I_N : 3.3 А
Номинальный ток 3~400 В, 50 Гц I_N : 1.91 А
КПД электродвигателя $\eta_{m 50\%}$: 76,0 %
КПД электродвигателя $\eta_{m 75\%}$: 77,4 %
КПД электродвигателя $\eta_{m 100\%}$: 77,4 %

Подключения

Номинальный внутренний диаметр патрубков на стороне всасывания R_p : 1 1/4
Номинальный внутренний диаметр патрубков с напорной стороны R_p : 1

Данные для заказа

Изделие: Wilo
Тип: MHI 404
Арт.-№: 4148983
Вес, прим. m : 13.0 кг