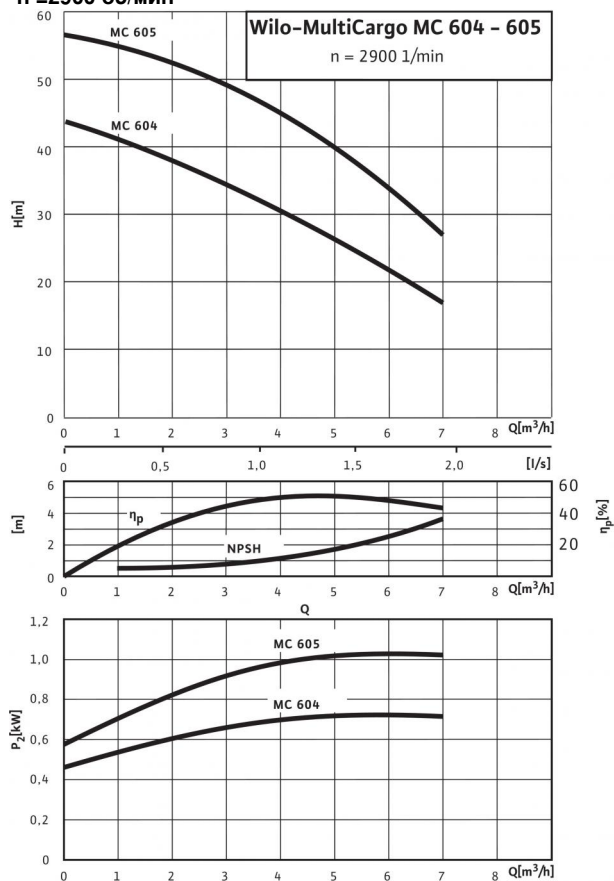
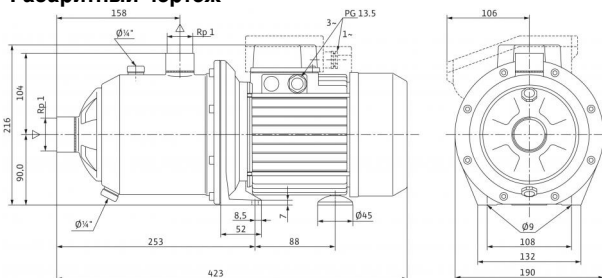


## Технический паспорт: Wilo-MultiCargo MC 604 (1~230 В)

### Характеристики n = 2900 об/мин



### Габаритный чертеж



### Допустимая перекачиваемая среда (другие среды по запросу)

Чистая вода без осаждающихся веществ

Бытовая, холодная, охлаждающая, дождевая вода

### Мощность

Высота всасывания, макс.  $H$

8 М

Входное давление макс.  $H$

4 бар

Температура перекачиваемой жидкости  $T$

+5...+35 °C

Температура окружающей среды, макс.  $T$

40 °C

Стандартное исполнение для рабочего давления  $P_{\text{макс}}$

8 бар

Номинальная частота вращения  $n$

2,900 об/мин

### Мотор/электроника

Степень защиты

IP X4

Класс изоляции

F

Резьбовой ввод для кабеля

1x13,5 PG

Потребляемая мощность  $P_1$

1.09 кВт

Подключение к сети

1~230 В, 50 Гц

### Подсоединения к трубопроводу

Номинальный внутренний диаметр для подсоединения, с напорной стороны

Rp 1

Номинальный внутренний диаметр для подсоединения, на стороне всасывания

Rp 1/4

### Материалы

Корпус насоса

1.4301

Рабочее колесо

Noryl

Вал насоса

1.4028 [AISI420F]

Скользящее торцевое уплотнение

графит/керамика

Секции

Noryl

Уплотнение

NBR

### Данные для заказа

Изделие

Wilo

Тип

MC 604

Арт.-№

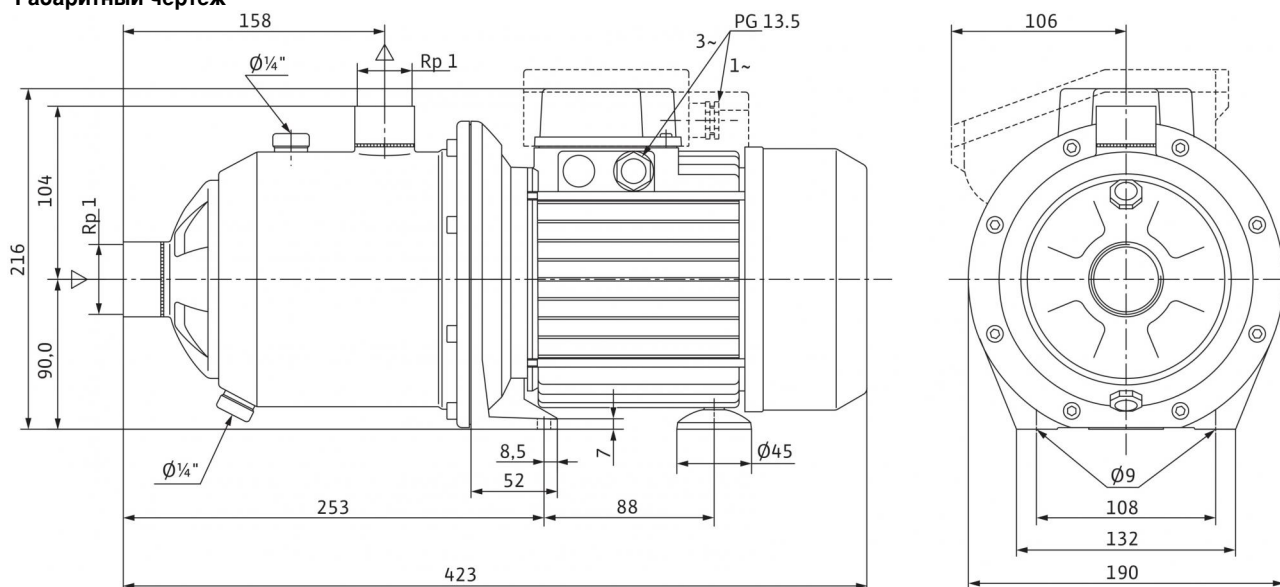
4041180

Вес, прим.  $m$

11.7 кг

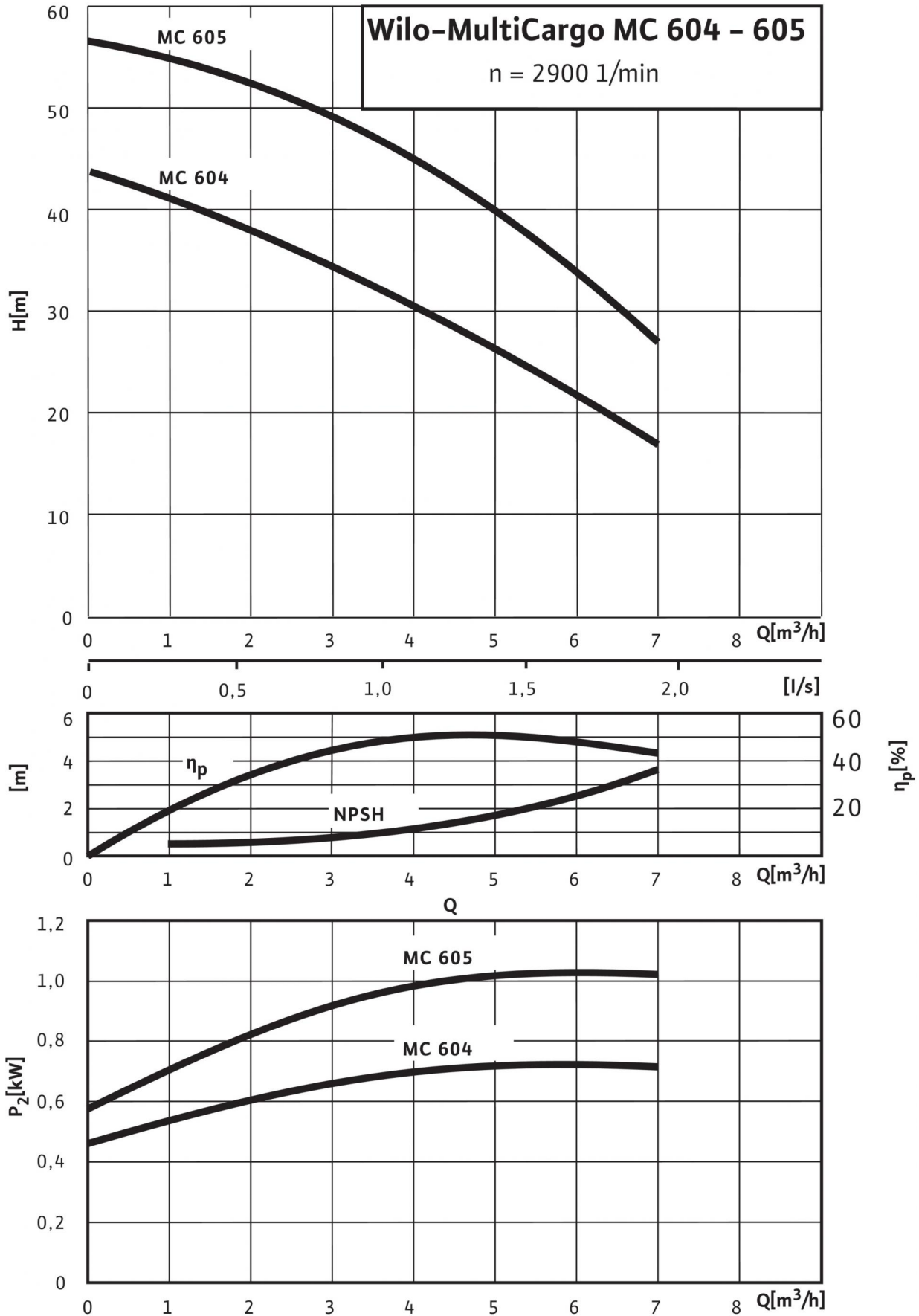
## Размеры и габаритные чертежи: Wilo-MultiCargo MC 604 (1~230 В)

Габаритный чертеж



## Характеристики: Wilo-MultiCargo MC 604 (1~230 В)

Характеристики  
n = 2900 об/мин



## Описание изделия: Wilo-MultiCargo MC 604 (1~230 В)

Многоступенчатый самовсасывающий горизонтальный высоконапорный центробежный насос блочного типа с низким уровнем шума с горизонтальным всасывающим и вертикальным напорным патрубком. Гидравлический всасывающий тракт нового типа. Со сквозным насосным валом электродвигателя и не зависящим от направления вращения скользящим торцовым уплотнением. Напрямую присоединенный фланцами однофазный или трехфазный электродвигатель.

Реле для электродвигателя трехфазного тока предоставляется заказчиком.

Встроенная защита электродвигателя от перегрева и конденсатор в случае с однофазным электродвигателем.

Все детали, находящиеся в контакте с перекачиваемой средой, не подвержены коррозии.

### Материалы

Корпус насоса: 1.4301

Рабочее колесо: Noryl

Вал насоса: 1.4028 [AISI420F]

Скользящее торцевое уплотнение: графит/керамика

Секции: Noryl

Уплотнение: NBR

### Допустимая перекачиваемая среда (другие среды по запросу)

Чистая вода без осаждающихся веществ: •

Бытовая, холодная, охлаждающая, дождевая вода: •

Дождевая вода: •

### Мощность

Высота всасывания, макс.  $H$ : 8 М

Входное давление макс.  $H$ : 4 бар

Температура перекачиваемой жидкости  $T$ : +5...+35 °С

Температура окружающей среды, макс.  $T$ : 40 °С

Стандартное исполнение для рабочего давления  $p_{\text{макс}}$ : 8 бар

Подключение к сети 1~, стандартное исполнение: 230 В

Подключение к сети 3~, стандартное исполнение: 400 В

Подключение к сети 3~: альтернативное применение без наценки  $U$ : 230 В

Частота сети  $F$ : 50 Гц

Номинальная частота вращения  $n$ : 2,900 об/мин

### Мотор/электроника

Степень защиты: IP X4

Класс изоляции: F

Резьбовой ввод для кабеля: 1x13,5 PG

Потребляемая мощность  $P_1$ : 1.09 кВт

### Подсоединения к трубопроводу

Номинальный внутренний диаметр для подсоединения, с напорной стороны: Rp 1

Номинальный внутренний диаметр для подсоединения, на стороне всасывания: Rp 1 ¼

### Данные для заказа

Вес, прим.  $m$ : 11.7 кг

Тип: MC 604

Арт.-№: 4041180