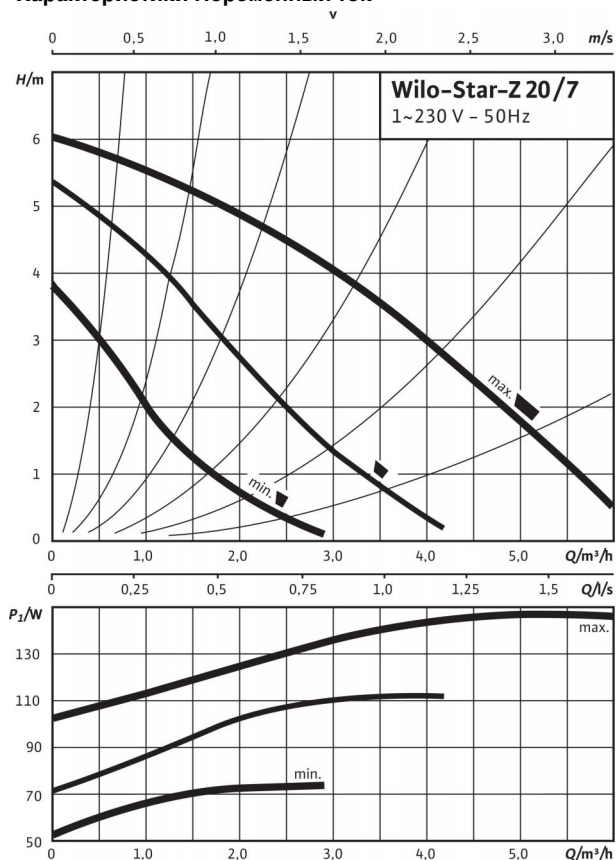


Технический паспорт: Wilo-Star-Z 20/7-3

Характеристики Переменный ток



Габаритный чертёж

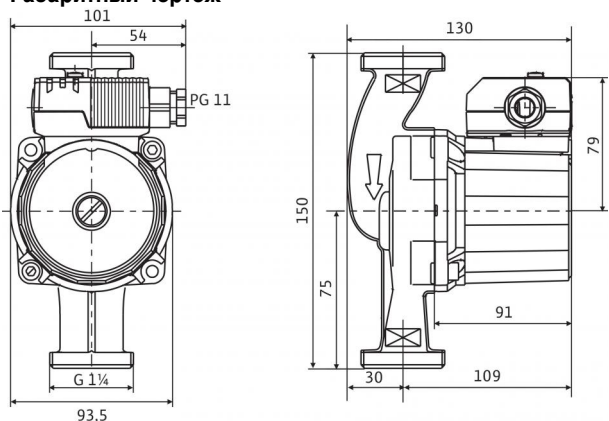
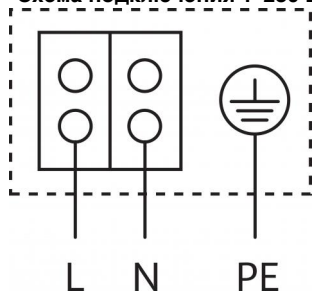


Схема подключения 1~230 В



Электродвигатель, устойчивый к токам блокировки
Однофазный электродвигатель (EM), 2-полюсный - 1~230 В, 50 Гц
со встроенным конденсатором

Допустимая перекачиваемая среда (другие среды по запросу)

Питьевая вода и вода для производства пищевых продуктов согласно Постановлению о питьевой воде 2001 г. (TrinkwV 2001)

Допустимая область применения

Диапазон температур при использовании в циркуляционных системах ГВС при макс. температуре окружающей среды +40 °C

Диапазон температур при использовании в циркуляционных системах ГВС при макс. температуре окружающей среды +40 °C в кратковременном режиме 2 ч T

Максимально допустимая общая жесткость жидкости в циркуляционных системах ГВС

Макс. допустимое рабочее давление P_{max}

+2 ... +65 °C

70 °C

3,21 mmol/l (18 °dH)

10 бар

Подсоединения к трубопроводу

Резьбовое соединение труб

Резьба

Монтажная длина L_0

Rp 3/4

G 1 1/4

150 мм

Мотор/электроника

Создаваемые помехи

Помехозащищенность

Степень защиты

Класс изоляции

Подключение к сети

Частота вращения N

Потребляемая мощность P_1

Потребление тока I

Защита электродвигателя

Резьбовой ввод для кабеля PG

EN 61000-6-3

EN 61000-6-2

IP 44

F

1~230 В, 50 Гц

2000 - 2700 об/мин

52 - 146 Вт

max. 0,65 А

не требуется (устойчив к токам блокировки)

1x11

Материалы

Корпус насоса

Рабочее колесо

Вал насоса

Подшипники

Бронза (СС 491К) по DIN 50930-6 согласно Постановлению о питьевой воде (TrinkwV)

Синтетический материал (PPO)

Оксидная керамика, коричневая (Al₂O₃)

Графит, пропитанный синтетической смолой

Минимальный подпор на всасывающем патрубке во избежание кавитации

при температуре перекачиваемой воды
и минимальное давление на входе при температурах жидкости 40/65/110 °C

0 / 3 / 10 м

Данные для заказа

Изделие

Тип

Арт.-№

Вес, прим. m

Wilo

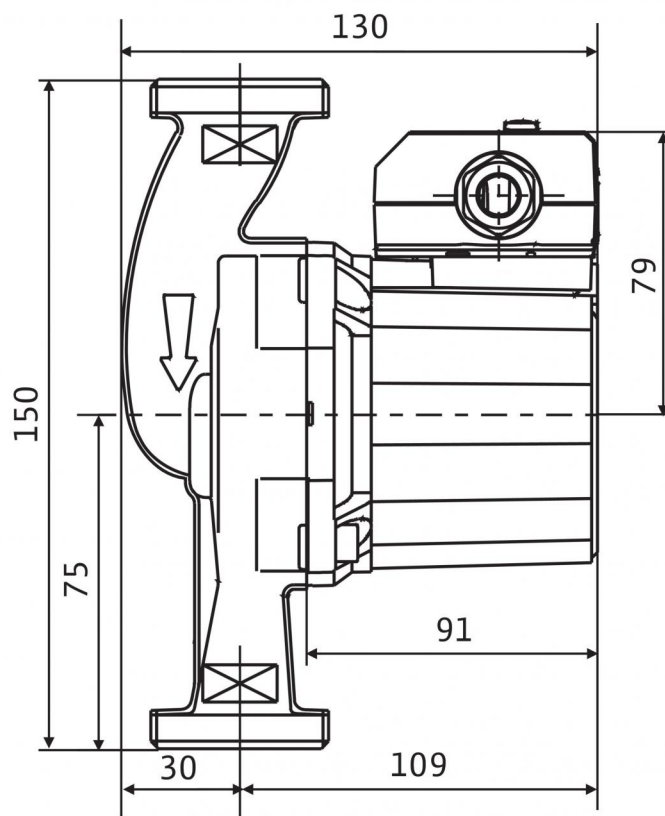
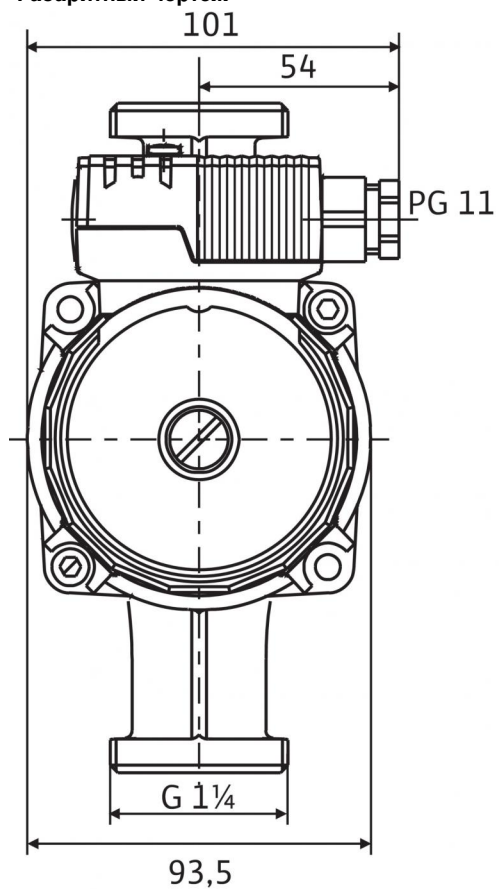
Star-Z 20/7-3

4081203

2,9 кг

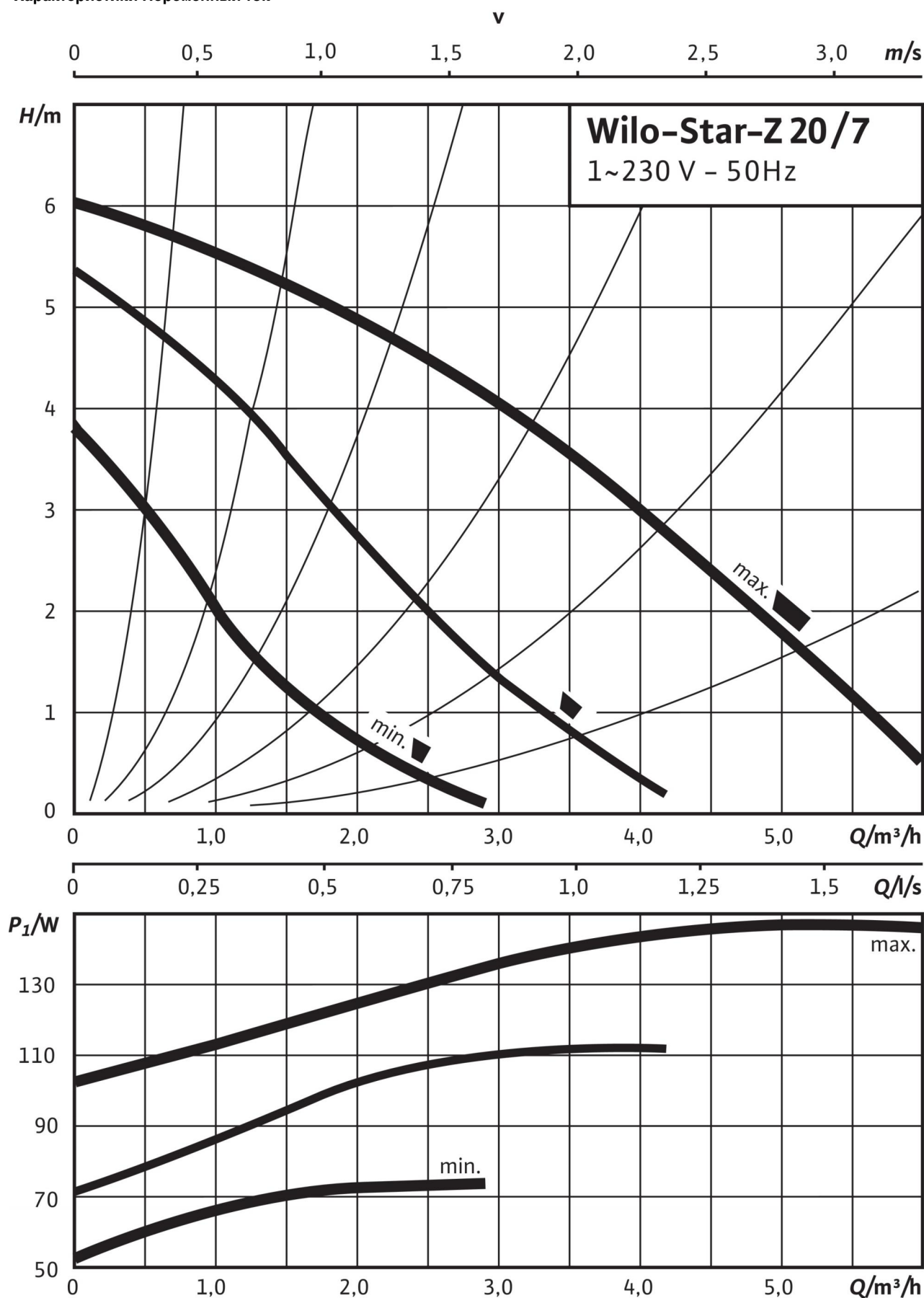
Размеры и габаритные чертежи: Wilo-Star-Z 20/7-3

Габаритный чертеж



Характеристики: Wilo-Star-Z 20/7-3

Характеристики Переменный ток



Описание изделия: Wilo-Star-Z 20/7-3

Данный циркуляционный насос предусмотрен только для перекачивания питьевой воды.

Циркуляционный насос для систем ГВС, насос с мокрым ротором и ручным трехступенчатым переключением частоты вращения для установки в трубах.

Устойчивый к токам блокировки электродвигатель. Корпус насоса из бронзы, рабочее колесо из упрочненного стекловолокном синтетического материала, керамический вал с угольными подшипниками скольжения, пропитанными синтетической смолой.

Материалы

Корпус насоса: Бронза (СС 491К) по DIN 50930-6 согласно Постановлению о питьевой воде (TrinkwV)

Рабочее колесо: Синтетический материал (PPO)

Вал насоса: Оксидная керамика, коричневая (Al₂O₃)

Подшипники: Графит, пропитанный синтетической смолой

Допустимая перекачиваемая среда (другие среды по запросу)

Макс. расход Q_{\max} : 5,5 м³/ч

Макс. напор H_{\max} : 6,0 М

Подсоединения к трубопроводу

Резьбовое соединение труб: Rp $\frac{3}{4}$

Резьба: G 1 $\frac{1}{4}$

Номинальный внутренний диаметр фланца: 20

Монтажная длина L_0 : 150 мм

Мотор/электроника

Создаваемые помехи: EN 61000-6-3

Помехозащищенность: EN 61000-6-2

Степень защиты: IP 44

Класс изоляции: F

Подключение к сети: 1~230 В, 50 Гц

макс. частотой вращения; n_{\max} : 2700 об/мин

Частота вращения N : 2000 - 2700 об/мин

Номинальная мощность электродвигателя P_2 : 57,0 / 29,5 / 13,5 Вт

Потребляемая мощность 1~230 В P_1 : 73 / 112 / 146 Вт

Ток при 1~230В I : 0,65 А

Защита электродвигателя: не требуется (устойчив к токам блокировки)

Резьбовой ввод для кабеля PG: 1x11

Данные для заказа

Арт.-№: 4081203

Номер EAN: 4016322698067

Вес, прим. m : 2,9 кг

Изделие: Wilo

Designation: Wilo-Star-Z 20/7-3