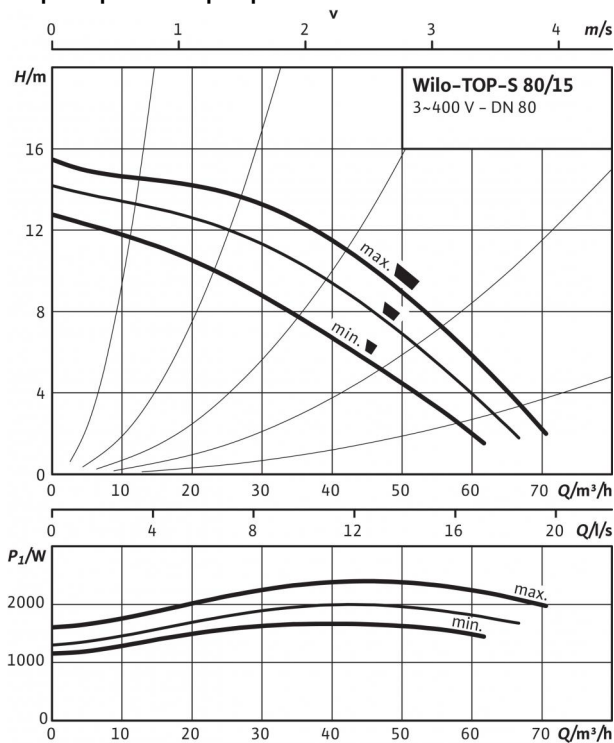
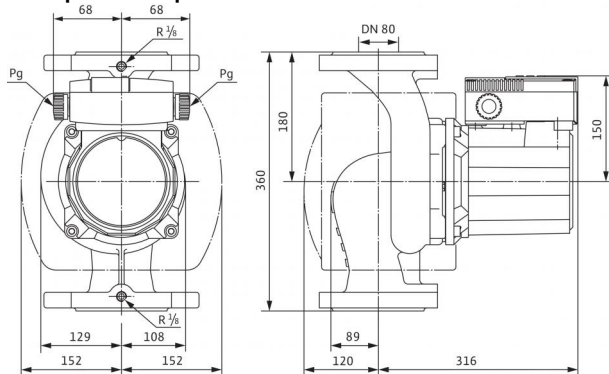


## Технический паспорт: Wilo-TOP-S 80/15 DM PN6 (3~400/230 V, PN 6)

### Характеристики Трехфазный ток



### Габаритный чертеж



### Допустимая перекачиваемая среда (другие среды по запросу)

Вода систем отопления (согласно VDI 2035)

Водоглицеролевая смесь (макс. 1:1; при доле глицероля более 20 % необходимо проверять рабочие характеристики)

### Допустимая область применения

Диапазон температур при макс. температуре окружающей среды +40 °C

Макс. допустимое рабочее давление  $P_{max}$

•
•

-20 до +110 (в кратковременном режиме 2 ч: +140) (при использовании с защитным модулем Wilo-C: от -20 до +110) °C

6 бар

### Подсоединения к трубопроводу

Фланец

Номинальный внутренний диаметр фланца

Габаритная длина  $l_0$

Фланец PN 6 (рассчитан PN 16 согласно EN 1092-2)

DN 80

360 мм

### Мотор/электроника

Создаваемые помехи

Помехозащищенность

Степень защиты

Класс изоляции

Подключение к сети

Номинальная мощность электродвигателя  $P_2$

Частота вращения  $N$

Потребляемая мощность  $P_1$

Ток при 3~400 В /

Резьбовой ввод для кабеля PG

Защита электродвигателя

EN 61000-6-3

EN 61000-6-2

IP X4D

H

3~400/230 V, 50 Hz

1800 Вт

2450 / 2700 / 2900 об/мин

1680 / 2000 / 2400 W

3,25 / 3,63 / 4,85 A

2x13,5

Опция - устройство отключения SK 602N/622N

### Материалы

Корпус насоса

Рабочее колесо

Вал насоса

Подшипники

Серый чугун (EN-GJL-250)

Синтетический материал (полипропилен - 50% GF)

Нержавеющая сталь (X46Cr13)

Полностью из графита

### Минимальный подпор на всасывающем патрубке во избежание кавитации

при температуре перекачиваемой воды  
Минимальное давление на входе при температурах жидкости 50/95 /110/130 °C

9 / 18 / 23 / 0 м

### Данные для заказа

Изделие

Тип

Арт.-№

Вес, прим.  $m$

Wilo

TOP-S 80/15 DM PN6

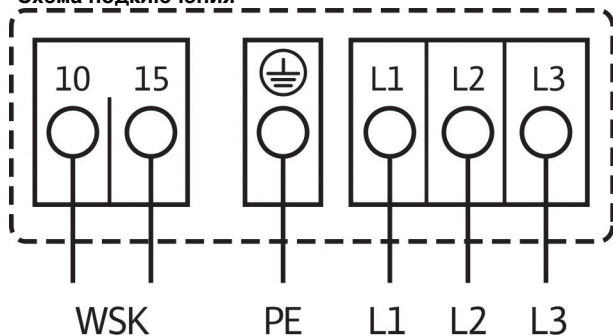
2165545

42.1 кг

• = имеется, - = отсутствует

## Технический паспорт: Wilo-TOP-S 80/15 DM PN6 (3~400/230 V, PN 6)

### Схема подключения



Подключение к электросети 3~400 В, 50 Гц  
 3~230 В, 50 Гц (со штекером переключения в качестве опции:  
 3~230 В)

WSK = защитный контакт обмотки

Полная защита электродвигателя на всех ступенях частоты вращения  
 с опциональным устройством отключения

SK 602N/SK 622N или другие приборы управления/регулирования,  
 совместимые с WSK

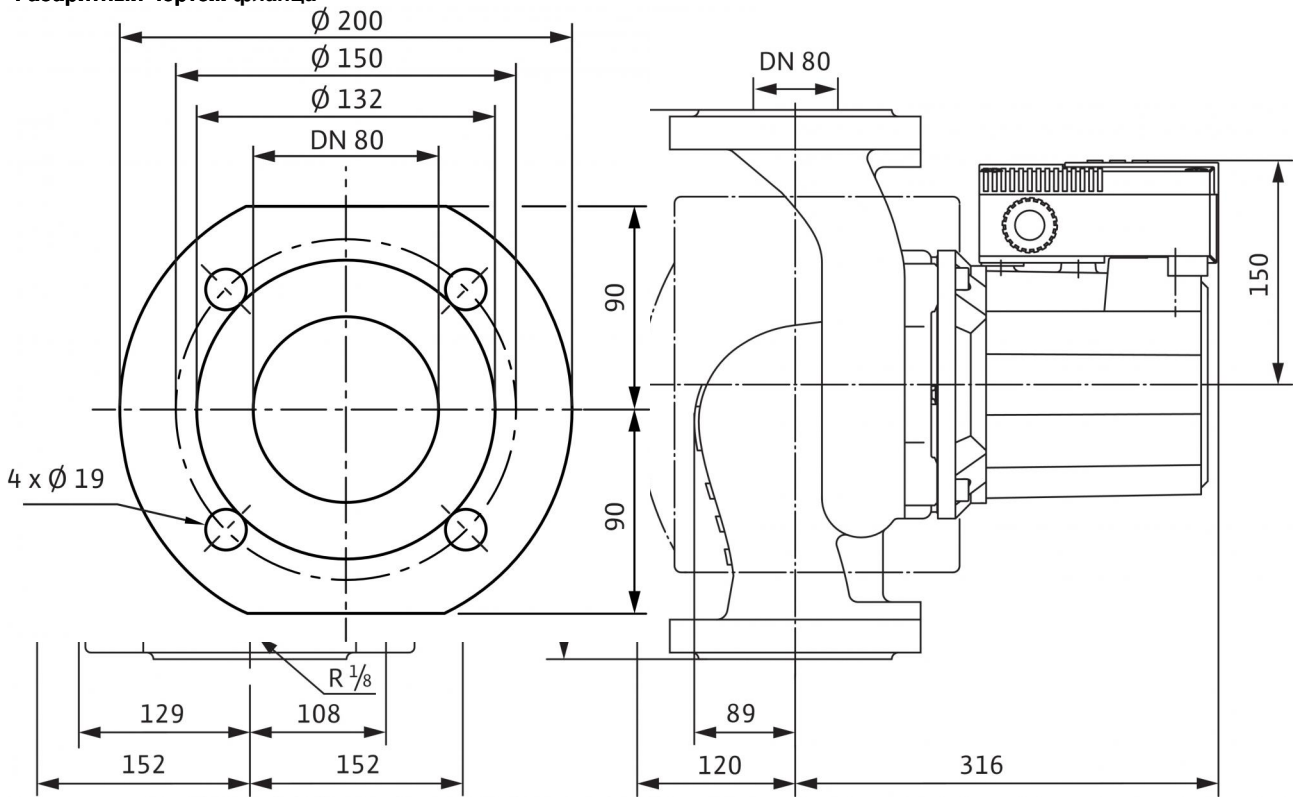
Выключение: выключение по сигналу внешнего прибора  
 управления/внешней системы регулирования

Сброс: Сброс сигнала неисправности выполняется автоматически  
 после

охлаждения электродвигателя

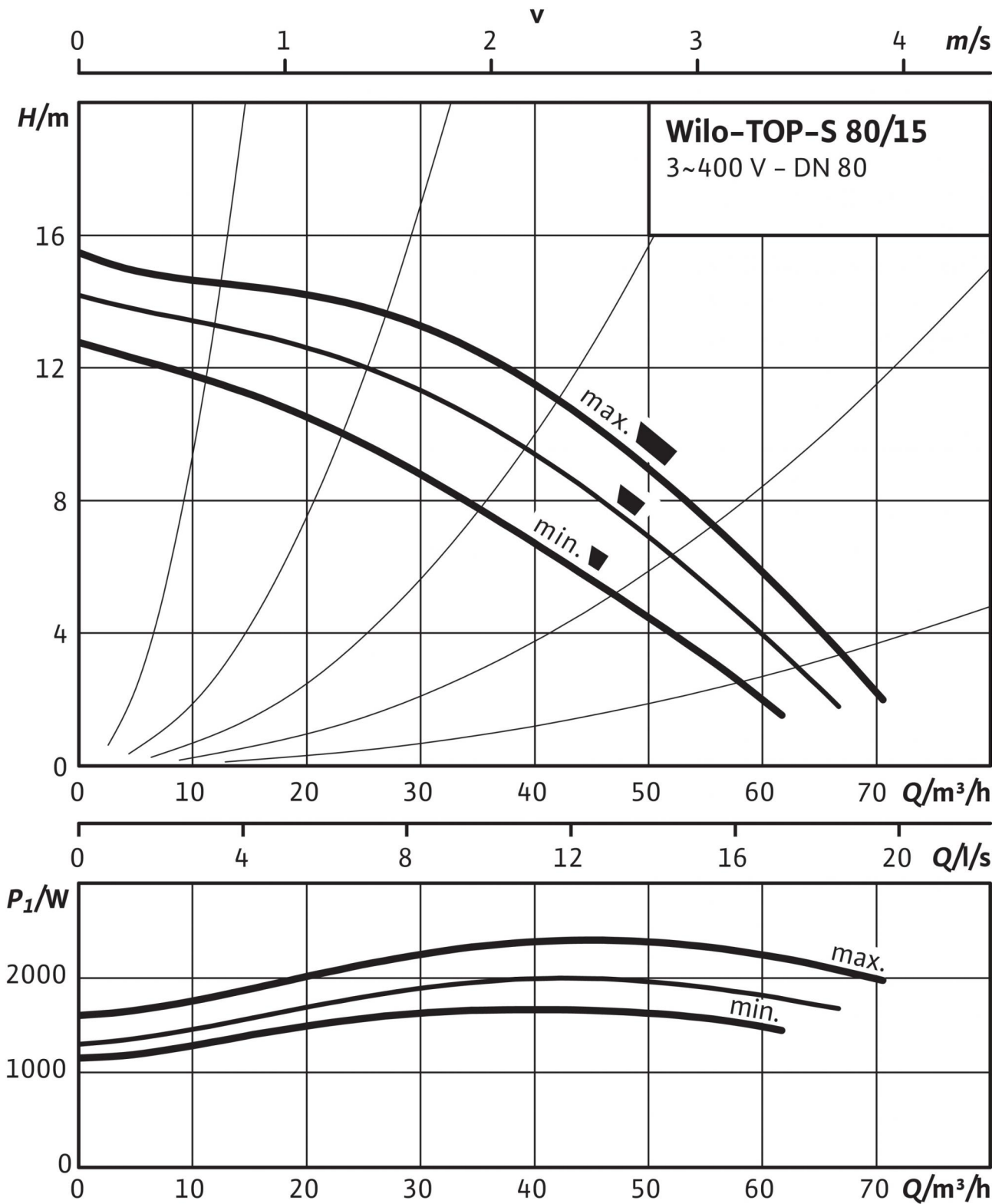
**Размеры и габаритные чертежи: Wilo-TOP-S 80/15 DM PN6 (3~400/230 V, PN 6)**

Габаритный чертеж фланца



**Характеристики: Wilo-TOP-S 80/15 DM PN6 (3~400/230 V, PN 6)**

Характеристики Трехфазный ток



## Описание изделия: Wilo-TOP-S 80/15 DM PN6 (3~400/230 V, PN 6)

Возможно применение для любых систем отопления, систем кондиционирования, закрытых контуров охлаждения и промышленных циркуляционных систем.

Не требующий техобслуживания циркуляционный насос с мокрым ротором, с резьбовым или фланцевым подсоединением, возможен выбор ступеней частоты вращения.

### Оснащение и функции

- Ручная регулировка мощности с 3 ступенями частоты вращения
- Насосы с 1-фазным электродвигателем:
  - P2 до 90 Вт: встроенная защита обмотки от перегрева;
  - P2 ≥ 180 Вт: полная защита электродвигателя посредством защитного контакта обмотки в сочетании с устройством отключения (опция: SK 602N/SK 622N)
- Насосы с 3-фазным электродвигателем:
  - P2 до 90 Вт: встроенная защита обмотки от перегрева;
  - P2 ≥ 180 Вт: полная защита электродвигателя посредством защитного контакта обмотки в сочетании с устройством отключения (опция: SK 602N/SK 622N)
  - Электроподключение к сети 3~230 В с опциональным штекером переключения
- Корпус насоса с катафорезным покрытием для оптимальной защиты от коррозии
- Комбинированный фланец PN 6/PN 10 (при DN 40 - DN 65)
- теплоизоляционные кожухи.

### Материалы

Корпус насоса: Серый чугун (EN-GJL-250)

Рабочее колесо: Синтетический материал (полипропилен - 50% GF)

Вал насоса: Нержавеющая сталь (X46Cr13)

Подшипники: Полностью из графита

### Допустимая перекачиваемая среда (другие среды по запросу)

Макс. расход  $Q_{\max}$ : 70 м<sup>3</sup>/ч

Макс. напор  $H_{\max}$ : 15.5 М

### Допустимая область применения

Диапазон температур при макс. температуре окружающей среды +40 °C: -20 до +110 (в кратковременном режиме 2 ч: +140) (при использовании с защитным модулем Wilo-C: от -20 до +110) °C

### Подсоединения к трубопроводу

Номинальный внутренний диаметр фланца: DN 80

Фланец: Фланец PN 6 (рассчитан PN 16 согласно EN 1092-2)

Габаритная длина  $l_g$ : 360 мм

### Мотор/электроника

Создаваемые помехи: EN 61000-6-3

Помехозащищенность: EN 61000-6-2

Степень защиты: IP X4D

Класс изоляции: H

Подключение к сети: 3~400/230 V, 50 Hz

Частота сети  $F$ : 50 Гц

Номинальная мощность электродвигателя  $P_2$ : 1800 Вт

Частота вращения  $N$ : 2450 / 2700 / 2900 об/мин

Ток при 3~400 В  $I$ : 3,25 / 3,63 / 4,85 А

Защита электродвигателя: Опция – устройство отключения SK 602N/622N

Резьбовой ввод для кабеля  $PG$ : 2x13,5

### Данные для заказа

Арт.-№: 2165545

Номер EAN: 4048482638331

Вес, прим.  $m$ : 42.1 кг

Изделие: Wilo

Тип: TOP-S 80/15 DM PN6