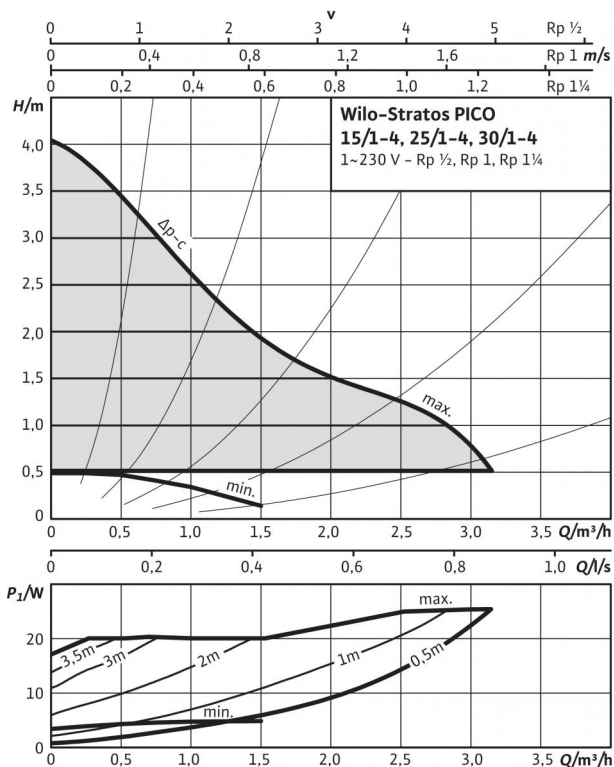
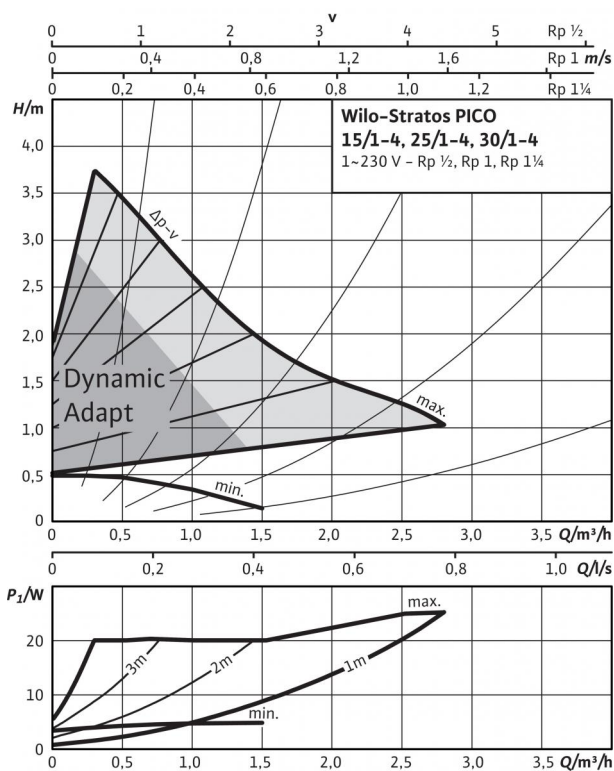


Технический паспорт: Wilo-Stratos PICO 30/1-4

Характеристики Др-с (постоян.)



Характеристики Др-в (перемен.)



Допустимая перекачиваемая среда (другие среды по запросу)

Вода систем отопления (согласно VDI 2035)

Водогликолевая смесь (макс. 1:1; при доле гликоля более 20 % необходимо проверять рабочие характеристики)

Допустимая область применения

Диапазон температур при макс. температуре окружающей среды +25 °C

Диапазон температур при макс. температуре окружающей среды +40 °C

Диапазон температур при макс. температуре окружающей среды +60 °C

Макс. допустимое рабочее давление P_{max}

Подсоединения к трубопроводу

Резьбовое соединение труб

Номинальный внутренний диаметр фланца

Резьба

Монтажная длина L_0

Мотор/электроника

Индекс энергоэффективности (EEI)

Электромагнитная совместимость

Создаваемые помехи

Помехозащищенность

Регулирование частоты вращения

Степень защиты

Класс изоляции

Подключение к сети

Частота вращения N

Номинальная мощность электродвигателя P_2

Потребляемая мощность P_1

Потребление тока I

Защита электродвигателя

Резьбовой ввод для кабеля Connector

Материалы

Корпус насоса

Рабочее колесо

Вал насоса

Подшипники

Минимальный подпор на всасывающем патрубке во избежание кавитации при температуре перекачиваемой воды

Минимальное давление на входе при температурах жидкости 50/95/110 °C

Данные для заказа

Изделие

Тип

Арт.-№

Вес, прим. m

• = допустимо, - = не допустимо

Базовое значение для самых эффективных циркуляционных насосов составляет $EEI \leq 0,20$.

Технический паспорт: Wilo-Stratos PICO 30/1-4

Габаритный чертеж

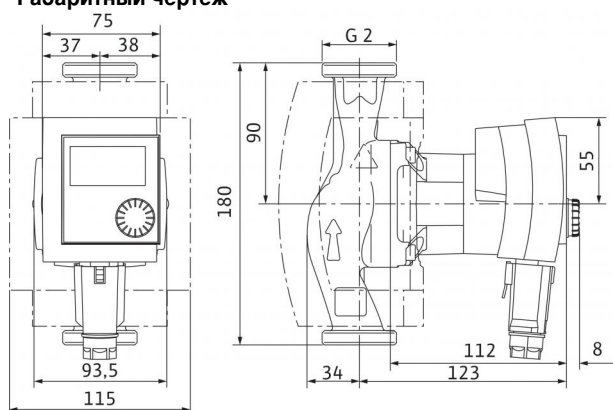
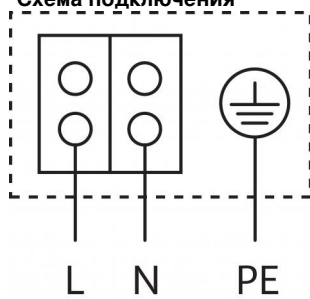


Схема подключения



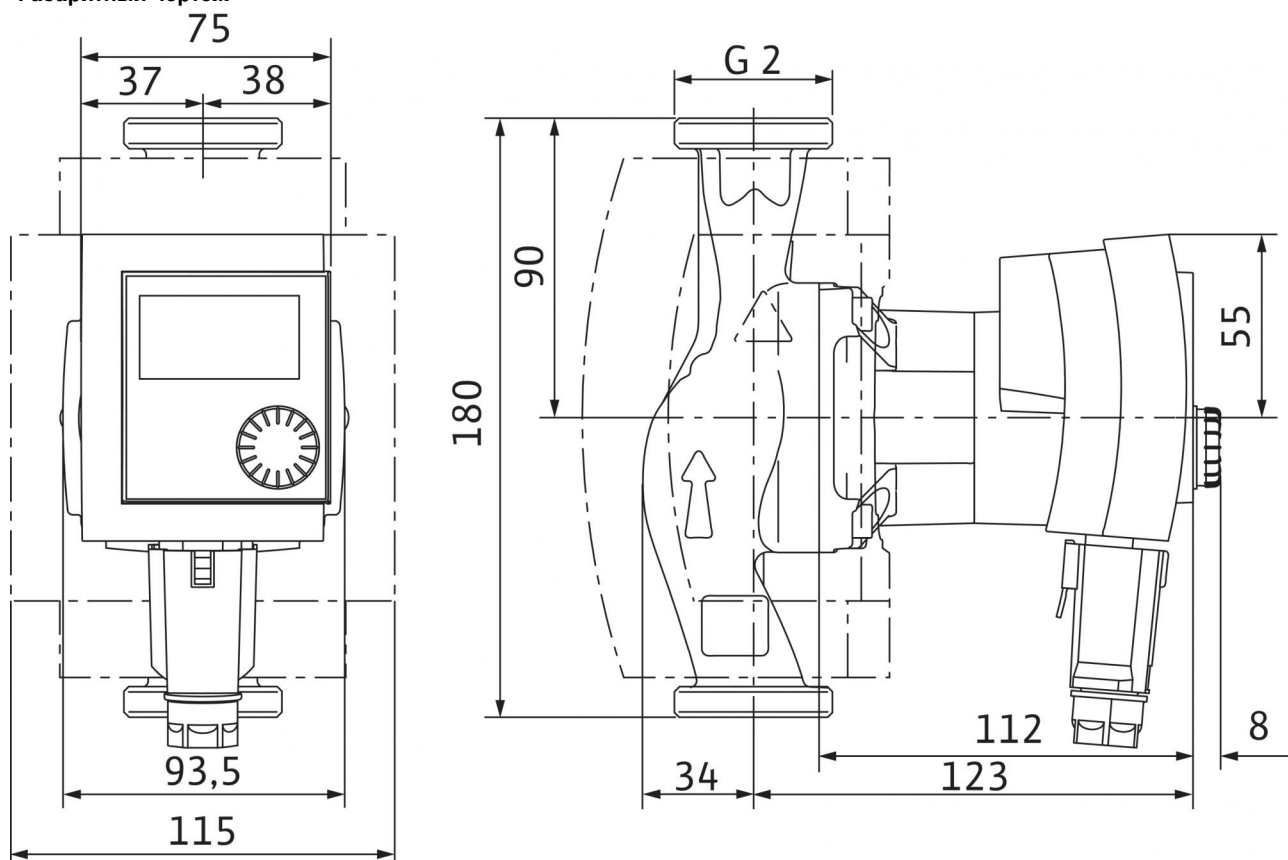
Устойчивый к токам блокировки электродвигатель
Однофазный электродвигатель (EM), 2-полюсный - 1~230 В, 50 Гц

Технический паспорт: Wilo-Stratos PICO 30/1-4

Значение EEI также см. на фирменной табличке

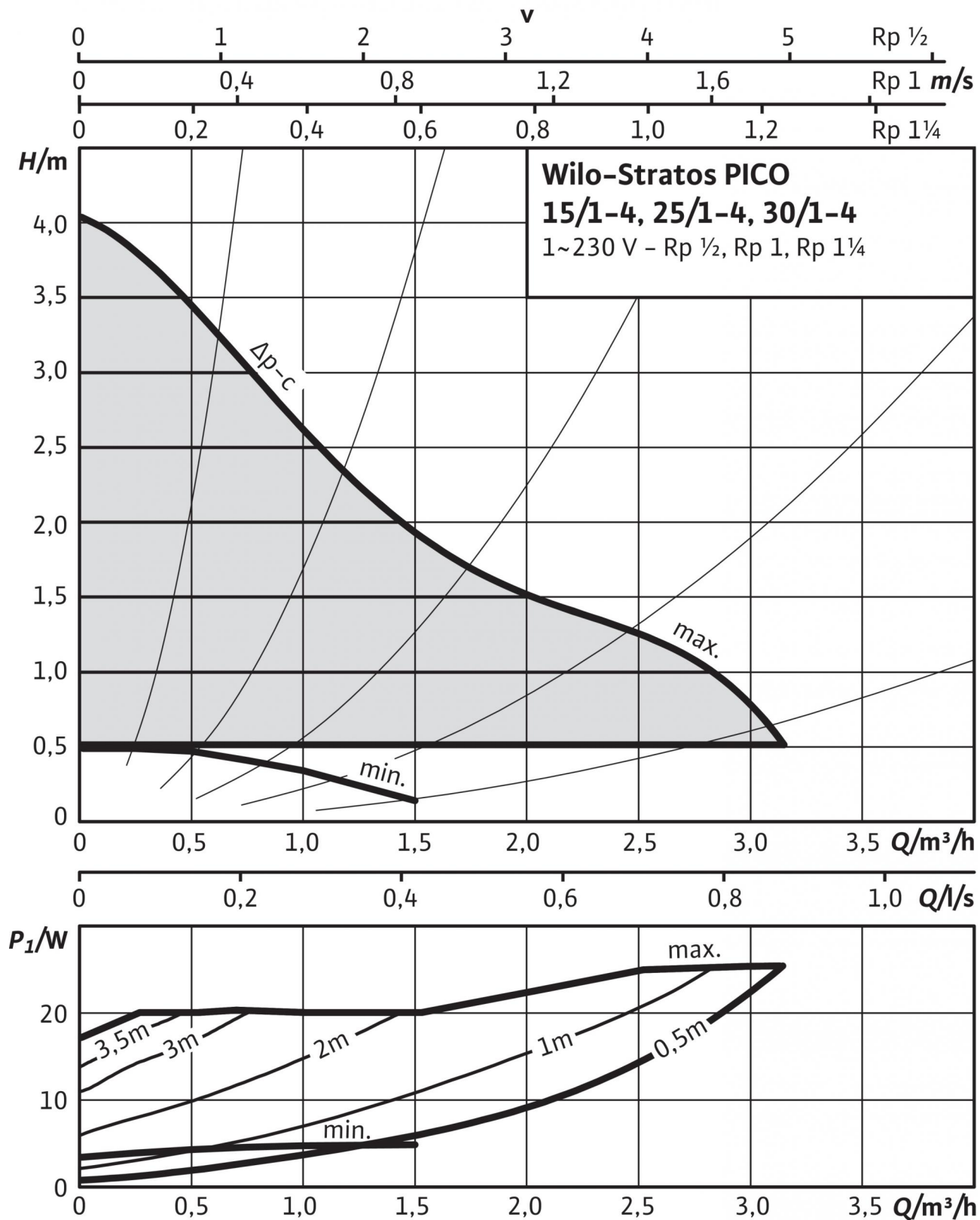
Размеры и габаритные чертежи: Wilo-Stratos PICO 30/1-4

Габаритный чертеж



Характеристики: Wilo-Stratos PICO 30/1-4

Характеристики Др-с (постоян.)



Характеристики: Wilo-Stratos PICO 30/1-4

Описание изделия: Wilo-Stratos PICO 30/1-4

Высокопроизводительный насос WILO Stratos PICO с электронным регулированием

Не требующий обслуживания циркуляционный насос с мокрым ротором и с резьбовым соединением, устойчивый к токам блокировки синхронный электродвигатель с технологией ECM (до 90% экономии энергии по сравнению с нерегулируемыми насосами) и встроенная электронная система регулирования частоты вращения для бесступенчатого регулирования перепада давления. Применяется во всех системах отопления и кондиционирования (от +2 до +110 °С). Режим регулировки можно выбрать в соответствии с применяемой системой радиаторного отопления/отопления пола.

Серийное оснащение:

- выбор режимов регулирования частоты вращения для оптимального распределения нагрузки: Δp -с (перепад давления постоянный), Δp -v (перепад давления переменный) можно комбинировать с функцией регулирования Dynamic Adapt
- Автоматический режим снижения частоты вращения
- Встроенная защита электродвигателя
- индикация эксплуатации и неисправностей (с кодами ошибок);
- ЖК-дисплей с точным управлением через меню;
- индикация текущего расхода энергии в ваттах;
- индикация накопленного расхода энергии в киловатт-часах;
- Функция Reset для сброса электрического счетчика или сброса настроек до заводских установок
- Функция «Hold» (удерживание, блокировка клавиш) для блокировки настроек
- минимальное потребление энергии – лишь 3 Вт;
- высокая эффективность, подтвержденная Союзом работников технического надзора (TÜV) (доступно по адресу www.wilo.com/legal);
- Компактная конструкция
- Автоматической функции деблокирования
- высокий момент прокручивания;
- Программа автоматического удаления воздуха из полости ротора
- в серийном исполнении с теплоизоляционным кожухом.

Корпус насоса из серого чугуна (в зависимости от типа может применяться бронза), рабочее колесо из полипропилена, вал из нержавеющей стали с углеродными подшипниками скольжения с металлической пропиткой.

Допустимая перекачиваемая среда (другие среды по запросу)

Макс. расход Q_{\max} : 2.5 м³/ч

Макс. напор H_{\max} : 4 М

Допустимая область применения

Диапазон температур при макс. температуре окружающей среды +25 °С: +2...+110 °С

Диапазон температур при макс. температуре окружающей среды +40 °С: +2...+95 °С

Диапазон температур при макс. температуре окружающей среды +60 °С: +2...+70 °С

Макс. допустимое рабочее давление P_{\max} : 10 бар

Подсоединения к трубопроводу

Резьбовое соединение труб: Rp 1¼

Монтажная длина L_0 : 180 мм

Мотор/электроника

Индекс энергоэффективности (EEI): ≤ 0.20

Электромагнитная совместимость: EN 61800-3

Создаваемые помехи: EN 61000-6-3

Помехозащищенность: EN 61000-6-2

Регулирование частоты вращения: Частотный преобразователь (ЧП)

Степень защиты: IP X4D

Класс изоляции: F

Подключение к сети: 1~230 В, 50/60 Гц

Частота вращения N : 1200 - 3492 об/мин

Номинальная мощность электродвигателя P_2 : 16 Вт

Потребляемая мощность 1~230 В P_1 : 3 - 25 Вт

Максимальный ток I : 0.33 А

Защита электродвигателя: не требуется (устойчив к токам блокировки)

Резьбовой ввод для кабеля Connector: 11 PG

Материалы

Корпус насоса: Серый чугун (EN-GJL-200)

Рабочее колесо: Синтетический материал (полипропилен - 40% GF)

Вал насоса: Нержавеющая сталь

Подшипники: Металлографит

Минимальный подпор на всасывающем патрубке во избежание кавитации при температуре перекачиваемой воды

Минимальный подпор при 50 °С: 0.4999974 М

Минимальный подпор при 95 °С: 2.999995 М

Минимальный подпор при 110 °С: 10 М

Минимальный подпор при 130 °С H : 0 М

Описание изделия: Wilo-Stratos PICO 30/1-4

Данные для заказа

Арт.-№: 4132464

Номер EAN: 4048482098159

Вес, прим. *m*: 2.065 кг

Изделие: Wilo

Designation: Wilo-Stratos PICO 30/1-4