



Конструкция

Моноблочные погружные насосы.

GMC: одноканальное рабочее колесо.

GMV: осажённое рабочее колесо (вихревого типа).

Уплотнение на валу: двойное механическое уплотнение в масляной камере, защищенная от работы вхолостую.

Применение

Для бытовых и промышленных стоков, не агрессивных к конструкционным материалам насоса, а также для грязных жидкостей, в том числе с твердыми инородными телами диаметром до 45 мм для GMC, 50 мм для GMV для жидкостей, совместимых с материалами насоса.

Эксплуатационные ограничения

Максимальная температура жидкости: 35°C

Показатель кислотности: 6–11.

Максимальная глубина погружения: 10 м (с кабелем соответствующей длины).

Непрерывная работа (с погружным двигателем).

Электродвигатель

Индукционный 2-полюсный двигатель, 50 Гц, 2900 об./мин.

GMC, GMV: трехфазный 230 В (±10%)

трехфазный 400 В (±10%)

2 встроенных термозащитных устройства подсоединяются к щиту управления. Кабель: 4G1,5 мм² + 2G0,5 мм², длина 10 м.

GMCМ, GMVM: монофазный 230 В (±10%)

Поплавковый выключатель.

Термозащитное устройство в оболочке и встроенный конденсатор. Кабель: 3G1,5 мм², тип H07RN8-F, длина 10 м с вилкой (CEI – UNEL 47166).

Изоляция класса "F".

Защита IP X8.

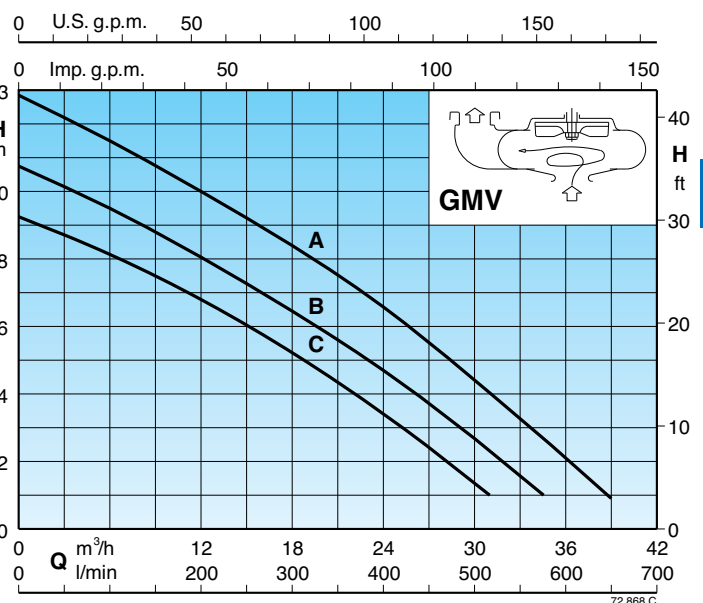
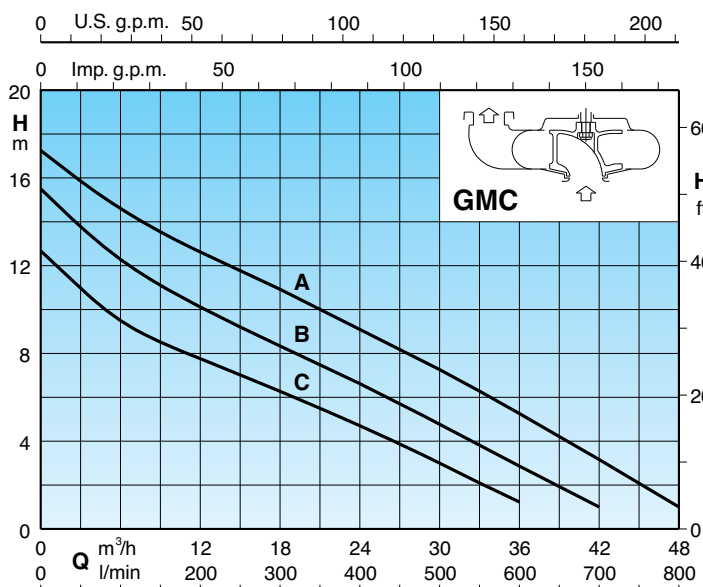
Обмотка с тройной пропиткой, устойчивой к влаге.

Исполнение в соответствии со стандартом EN 60 335-2-41.

Конструкционные материалы

Составная часть	Материал
Корпус насоса	Чугун GJL 200 EN 1561
Крышка корпуса	
Рабочее колесо	
Каркас двигателя	
Крышка двигателя	
Вал	Хромовая сталь 1.4016 EN 10088 (AISI 430)
Мех. уплотнение верхнее	Алюмооксидная, уголь, NBR
нижнее	
Смазка для уплотнения	Белое масло для пищевого и медицинского использования

Область применения $n \approx 2900$ об./мин.



Тех. характеристики $n \approx 2900$ об./мин.

3~	230 V 400 V		1~	230 V	P ₁	P ₂		Q	H m							
	A	A				A	kW		kW	HP	m ³ /h	6	12	18	24	30
GMC 50CE GMC 50-65C	3,3	1,9	GMCM 50CE GMCM 50-65C	4,5	1,1	0,75	1	100	9,5	8	6,5	5	3	1		
GMC 50BE GMC 50-65B	4,8	2,7	GMCM 50BE GMCM 50-65B	6,5	1,5	1,1	1,5	200	12,5	10	8,5	6,5	5	3	1	
GMC 50AE GMC 50-65A	6,6	3,8				1,5	2	300	14,5	12,5	11	9	7,5	5,5	3	1

3~	230 V 400 V		1~	230 V	P ₁	P ₂		Q	H m							
	A	A				A	kW		kW	HP	m ³ /h	6	12	18	24	30
GMV 50CE GMV 50-65C	3,3	1,9	GMVM 50CE GMVM 50-65C	4,5	1,1	0,75	1	100	8	7	5	3,5	1,5	1		
GMV 50BE GMV 50-65B	4,8	2,7	GMVM 50BE GMVM 50-65B	6,5	1,5	1,1	1,5	200	9,5	8	6,5	4,5	2,5	2,3	1	
GMV 50AE GMV 50-65A	6,6	3,8				1,5	2	300	11,5	10	8,5	6,5	4,3	4	2,5	1

P₁ Максимальная потребляемая мощность.

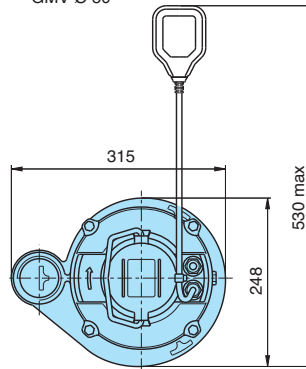
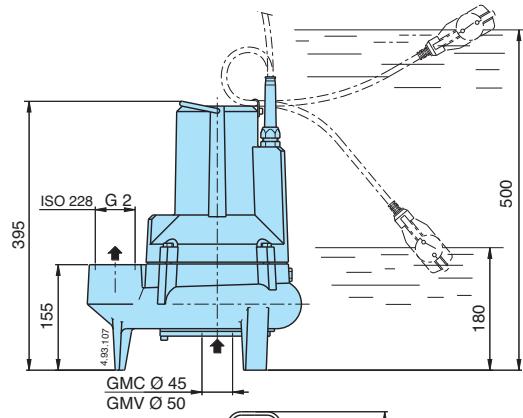
H Общая высота напора в м

Плотность $\rho = 1000$ kg/m³

Кинематическая вязкость $\nu = \text{макс. } 20$ мм²/сек.

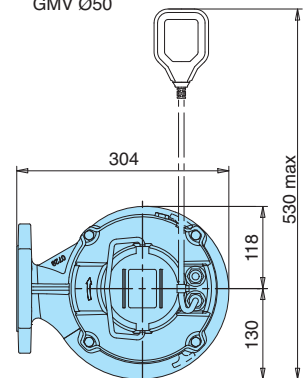
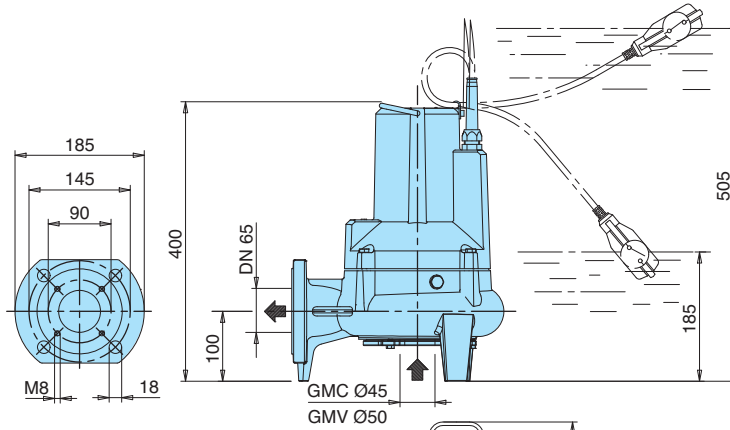
P₂ Номинальная мощность двигателя.

Размеры и вес



	kg
GMV 50CE	27
GMV 50BE	28
GMV 50AE	29,5
GMVM 50CE	27
GMVM 50BE	28,5

	kg
GMC 50CE	28
GMC 50BE	29
GMC 50AE	30,5
GMCM 50CE	28
GMCM 50BE	29,5



	kg
GMV 50-65C	29
GMV 50-65B	30
GMV 50-65A	31,5
GMVM 50-65C	29
GMVM 50-65B	30,5

	kg
GMC 50-65C	30
GMC 50-65B	31
GMC 50-65A	32,5
GMCM 50-65C	30
GMCM 50-65B	31,5

Размеры и Модификация с соединительным желобом

