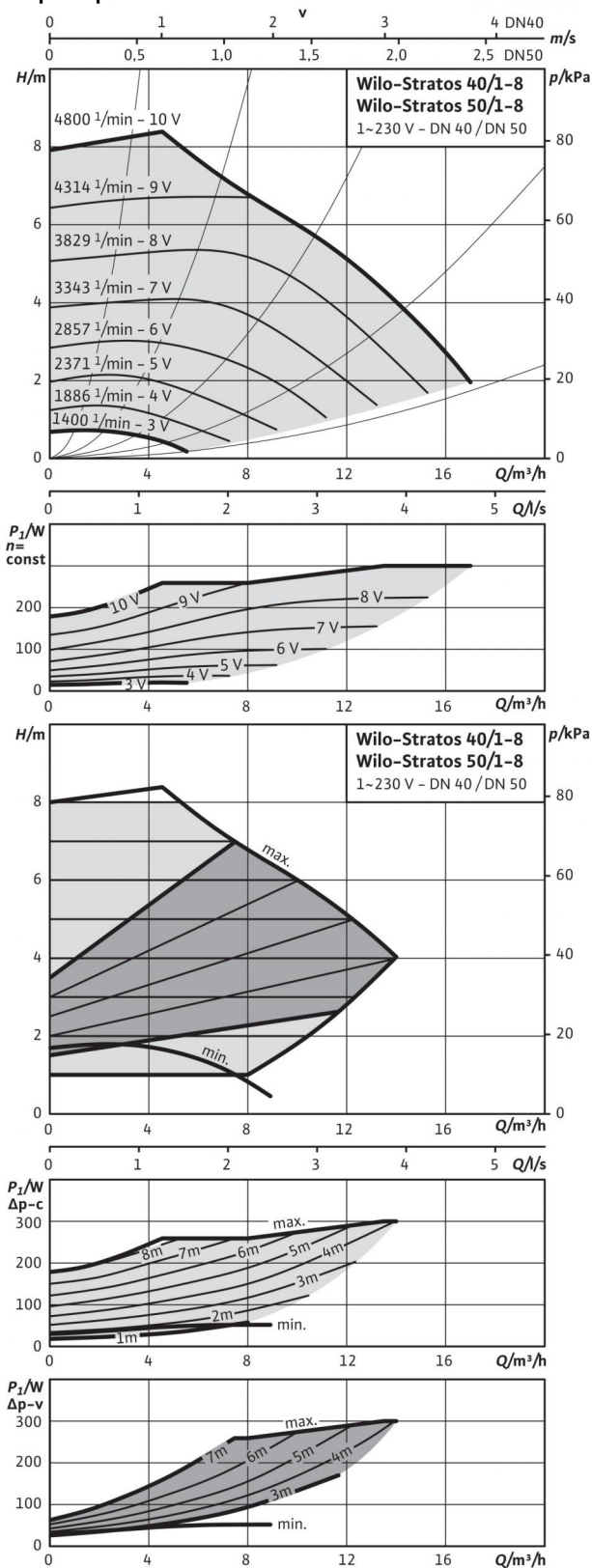


## Технический паспорт: Wilo-Stratos 40/1-8

### Характеристики



### Допустимая перекачиваемая среда (другие среды по запросу)

Вода систем отопления (согласно VDI 2035)

Водоглицеролевая смесь (макс. 1:1; при доле глицероля более 20 % необходимо проверять рабочие характеристики)

### Допустимая область применения

Диапазон температур при макс. температуре окружающей среды +40 °C

Макс. допустимое рабочее давление  $P_{max}$

### Подсоединения к трубопроводу

Фланец

Номинальный внутренний диаметр фланца

Габаритная длина  $l_0$

•
•

-10...+110 °C

6/10 бар

Комбинированный фланец PN6/10 (фланец PN 16 согласно EN 1092-2)

DN 40

220 мм

### Мотор/электроника

Индекс энергоэффективности (EEI)

Электромагнитная совместимость

Создаваемые помехи

Помехозащищенность

Регулирование частоты вращения

Степень защиты

Класс изоляции

Подключение к сети

Номинальная мощность электродвигателя  $P_2$

Частота вращения  $N$

Потребляемая мощность  $P_1$

Потребление тока  $I$

Защита электродвигателя

Резьбовой ввод для кабеля  $PG$

≤ 0.20

EN 61800-3

EN 61000-6-3

EN 61000-6-2

Частотный преобразователь (ЧП)

IP X4D

F

1~230 В, 50/60 Гц

200.00 Вт

1400 - 4800 об/мин

12 - 300 Вт

0,22 - 1,32 А

Встроенная

1x7/1x9/1x13,5

### Материалы

Корпус насоса

Рабочее колесо

Вал насоса

Подшипники

Серый чугун (EN-GJL-250)

Синтетический материал (PPS - 40% GF)

Нержавеющая сталь (X30CR13)

Металлографит

### Минимальный подпор на всасывающем патрубке во избежание кавитации при температуре перекачиваемой воды

Минимальное давление на входе при температурах жидкости 50/95/110 °C

3 / 10 / 16 м

### Данные для заказа

Изделие

Тип

Арт.-№

Вес, прим.  $m$

Wilo

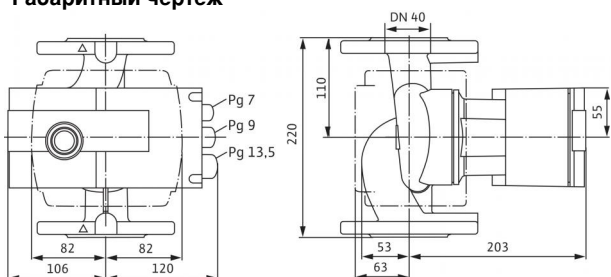
Stratos 40/1-8

2090454

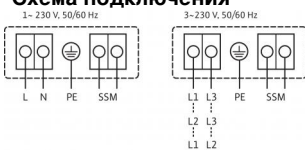
9.5 кг

## Технический паспорт: Wilo-Stratos 40/1-8

### Габаритный чертеж



### Схема подключения



SSM (обобщенная сигнализация неисправности):

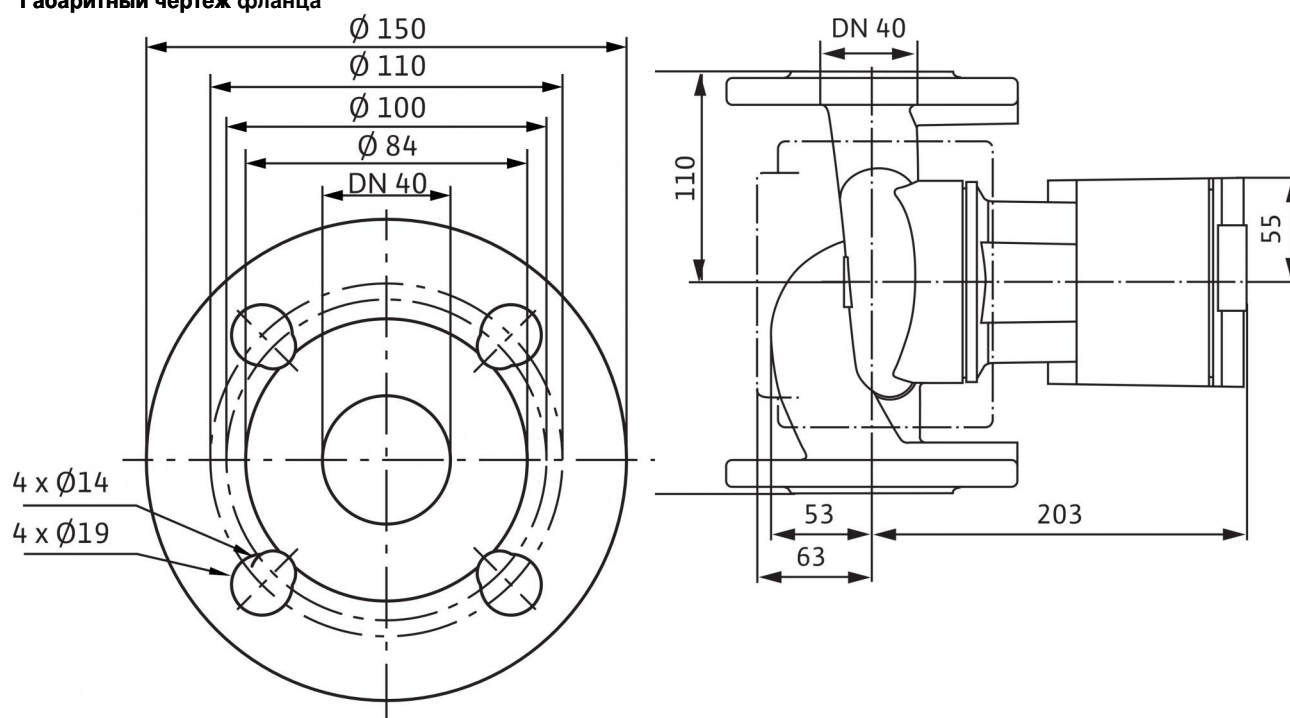
Обобщенная сигнализация неисправности

(нормальнозамкнутый контакт по VDI 3814, предельно допустимая нагрузка: 1 A, 250 В ~)

Функции см. в разделе «Рекомендации по выбору и монтажу»

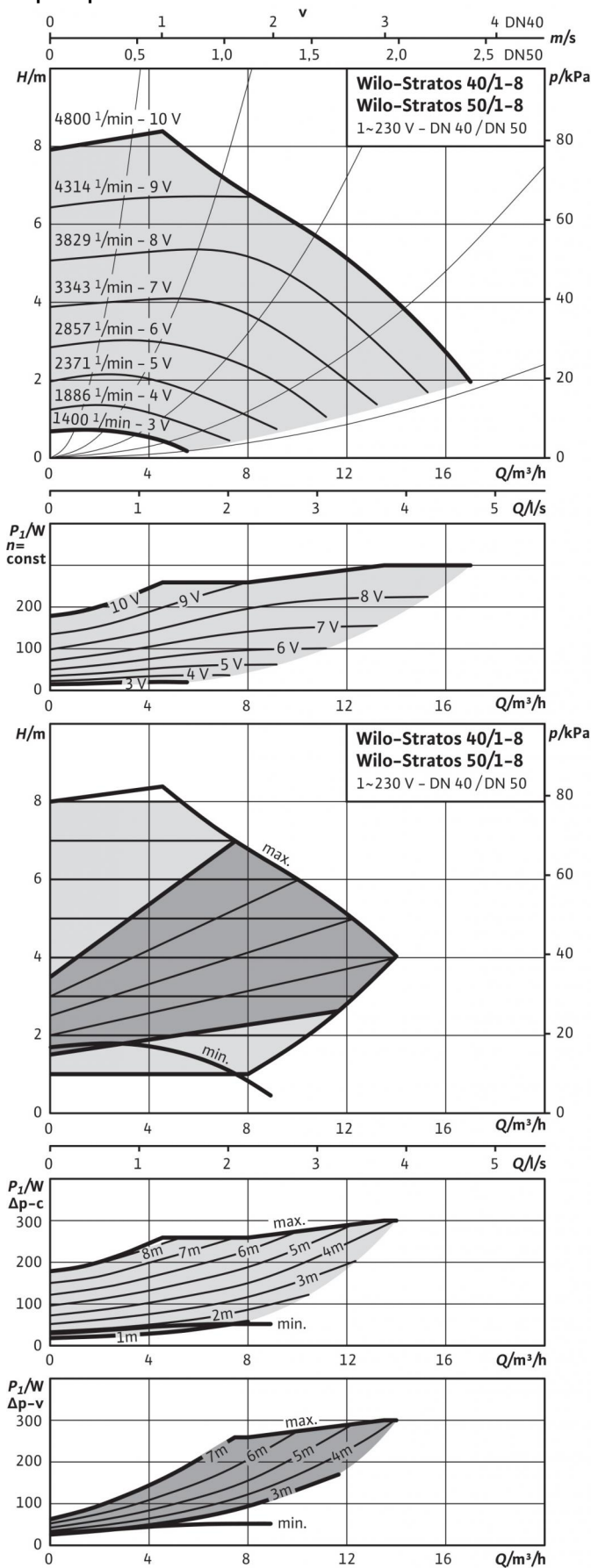
## Размеры и габаритные чертежи: Wilo-Stratos 40/1-8

Габаритный чертеж фланца



## Характеристики: Wilo-Stratos 40/1-8

### Характеристики



## Описание изделия: Wilo-Stratos 40/1-8

Высокопроизводительный насос Wilo Stratos

с электронным регулированием,

Циркуляционный насос с мокрым ротором с низкими эксплуатационными затратами для установки в трубах. Возможно применение во всех областях отопления, вентиляции и кондиционирования (от -10 °C до +110 °C). Со встроенным электронным регулированием мощности для поддержания постоянного/переменного перепада давления. Серийные теплоизоляционные кожухи. Серийное исполнение с однокнопочной панелью ручного управления для следующих операций:

- вкл./выкл. насоса;
- выбор способа регулирования:
  - dp-c (постоянный перепад давления);
  - dp-v (переменный перепад давления);
  - dp-T (температурно-зависимый перепад давления) с помощью IR-монитора/IR-карты памяти, Modbus, BACnet, LON или Can;
  - Q-Limit для ограничения максимального расхода (настройка только через IR-карту памяти)
  - Режим управления (настройка постоянной частоты вращения);
- автоматический режим снижения частоты вращения (самообучающийся);
- настройка заданного значения или частоты вращения.

Графический дисплей насоса с поворотной индикацией для горизонтального и вертикального размещения модуля с возможностью индикации следующих параметров:

- Эксплуатационное состояние
- способ регулирования;
- заданное значение перепада давления или частоты вращения;
- сообщения об ошибках и предупреждения;

Синхронный электродвигатель с технологией ECM с высоким коэффициентом полезного действия и моментом прокручивания, функцией деблокирования и встроенной полной защитой электродвигателя.

Световая индикация неисправности, беспотенциальная обобщенная сигнализация неисправности, инфракрасный интерфейс для беспроводной связи с устройством управления Wilo/IR-монитором/IR-картой памяти.

Разъем для IF-модулей Wilo Stratos с интерфейсами для автоматизированной системы управления зданием или системы управления сдвоенными насосами (принадлежности: IF-модули Stratos Modbus, BACnet, LON, CAN, PLR, Ext. Off, Ext. Min, SBM, Ext. Off/SBM или DP).

Корпус насоса из серого чугуна с катафорезным покрытием, рабочее колесо из упрочненного стекловолокном синтетического материала, вал из нержавеющей стали с угольными подшипниками скольжения с металлической пропиткой.

Исполнения фланцев для насосов с фланцевым соединением:

- Стандартное исполнение для насосов DN 32 - DN 65: комбинированный фланец PN 6/10 (фланец PN 16 согласно EN 1092-2) для контрфланцев PN 6 и PN 16
- Стандартное исполнение для насосов DN 80/DN 100: фланец PN 6 (рассчитан PN 16 согласно EN 1092-2) для контрфланца PN 6
- Специальное исполнение для насосов DN 32 - DN 100: фланец PN 16 (согласно EN 1092-2) для контрфланца PN 16,

### Материалы

Корпус насоса: Серый чугун (EN-GJL-250)

Рабочее колесо: Синтетический материал (PPS - 40% GF)

Вал насоса: Нержавеющая сталь (X30CR13)

Подшипники: Металлографит

### Допустимая перекачиваемая среда (другие среды по запросу)

Макс. расход  $Q_{\max}$ : 17.0 м<sup>3</sup>/ч

Макс. напор  $H_{\max}$ : 8.4 М

### Подсоединения к трубопроводу

Номинальный внутренний диаметр фланца: DN 40

Фланец: Комбинированный фланец PN6/10 (фланец PN 16 согласно EN 1092-2)

Габаритная длина  $l_6$ : 220 мм

## Описание изделия: Wilo-Stratos 40/1-8

### Мотор/электроника

Индекс энергоэффективности (EEI):  $\leq 0.20$   
Электромагнитная совместимость: EN 61800-3  
Создаваемые помехи: EN 61000-6-3  
Помехозащищенность: EN 61000-6-2  
Регулирование частоты вращения: Частотный преобразователь (ЧП)  
Степень защиты: IP X4D  
Класс изоляции: F  
Подключение к сети: 1~230 В, 50/60 Гц  
Частота сети  $f$ : 50/60 Гц  
Номинальная мощность электродвигателя  $P_2$ : 200 Вт  
Частота вращения  $N$ : 1400 - 4800 об/мин  
Потребляемая мощность 1~230 В  $P_1$ : 12 - 300 Вт  
Ток при 1~230В  $I$ : 0,22 - 1,32 А  
Защита электродвигателя: Встроенная  
Резьбовой ввод для кабеля PG: 1x7/1x9/1x13,5

### Данные для заказа

Арт.-№: 2090454  
Номер EAN: 4016322994039  
Вес, прим.  $m$ : 9.5 кг  
Изделие: Wilo  
Тип: Stratos 40/1-8