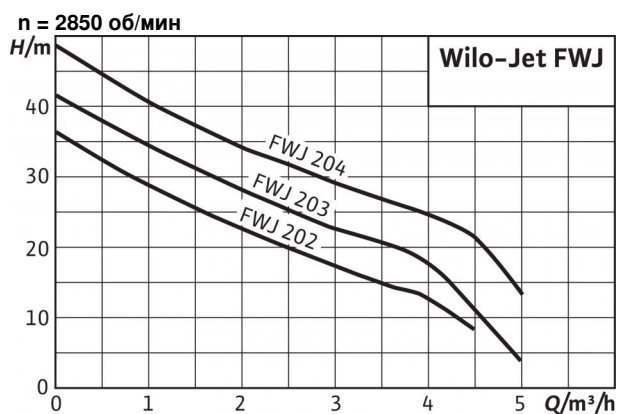
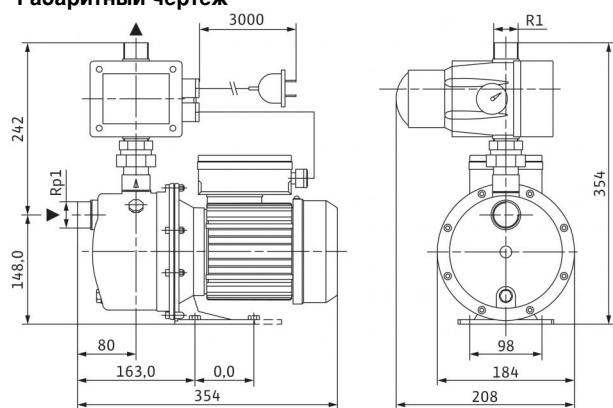


Технический паспорт: Wilo-Jet FWJ 203



Габаритный чертеж



Допустимая перекачиваемая среда (другие среды по запросу)

Чистая вода без осаждающихся веществ

Бытовая, холодная, охлаждающая, дождевая вода

Мощность

Высота всасывания, макс. H

8 М

Входное давление макс. H

1.5 бар

Температура перекачиваемой жидкости T

+5...+35 °C

Температура окружающей среды, макс. T

40 °C

Стандартное исполнение для рабочего давления $P_{\text{макс}}$

6 бар

Номинальная частота вращения n

2,850 об/мин

Мотор/электроника

Степень защиты

IP 44

Класс изоляции

B

Потребляемая мощность P_1

1 кВт

Подключение к сети

1~230 В, 50 Гц

Подсоединения к трубопроводу

Номинальный внутренний диаметр для подсоединения, с напорной стороны

G 1

Номинальный внутренний диаметр для подсоединения, на стороне всасывания

Rp 1

Материалы

Корпус насоса

1.4301

Рабочее колесо

1.4301

Вал насоса

1.4005 [AISI416]

Скользящее торцевое уплотнение

графит/керамика

Секции

Noryl

Диффузор/Инжектор

Noryl

Уплотнение

NBR

Данные для заказа

Изделие

Wilo

Тип

FWJ 203

Арт.-№

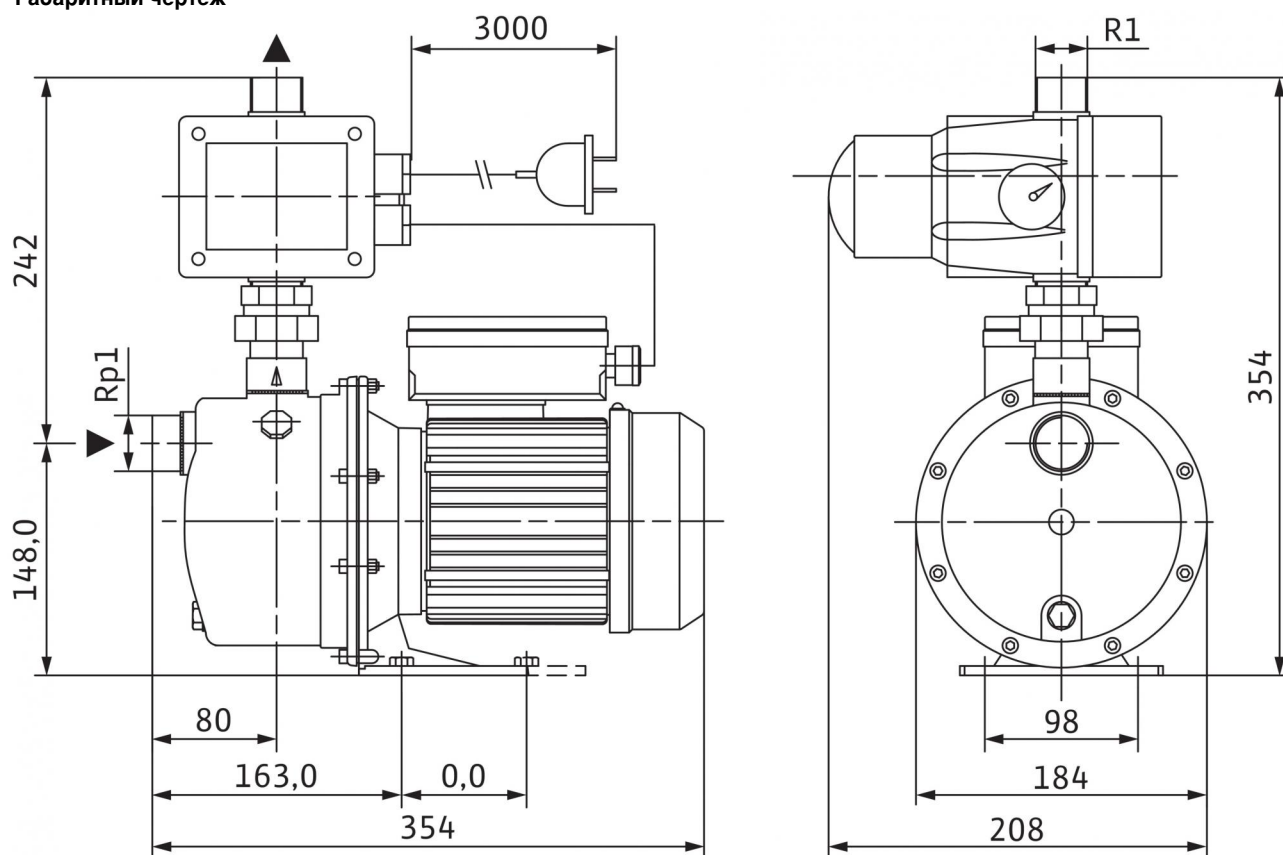
2543630

Вес, прим. m

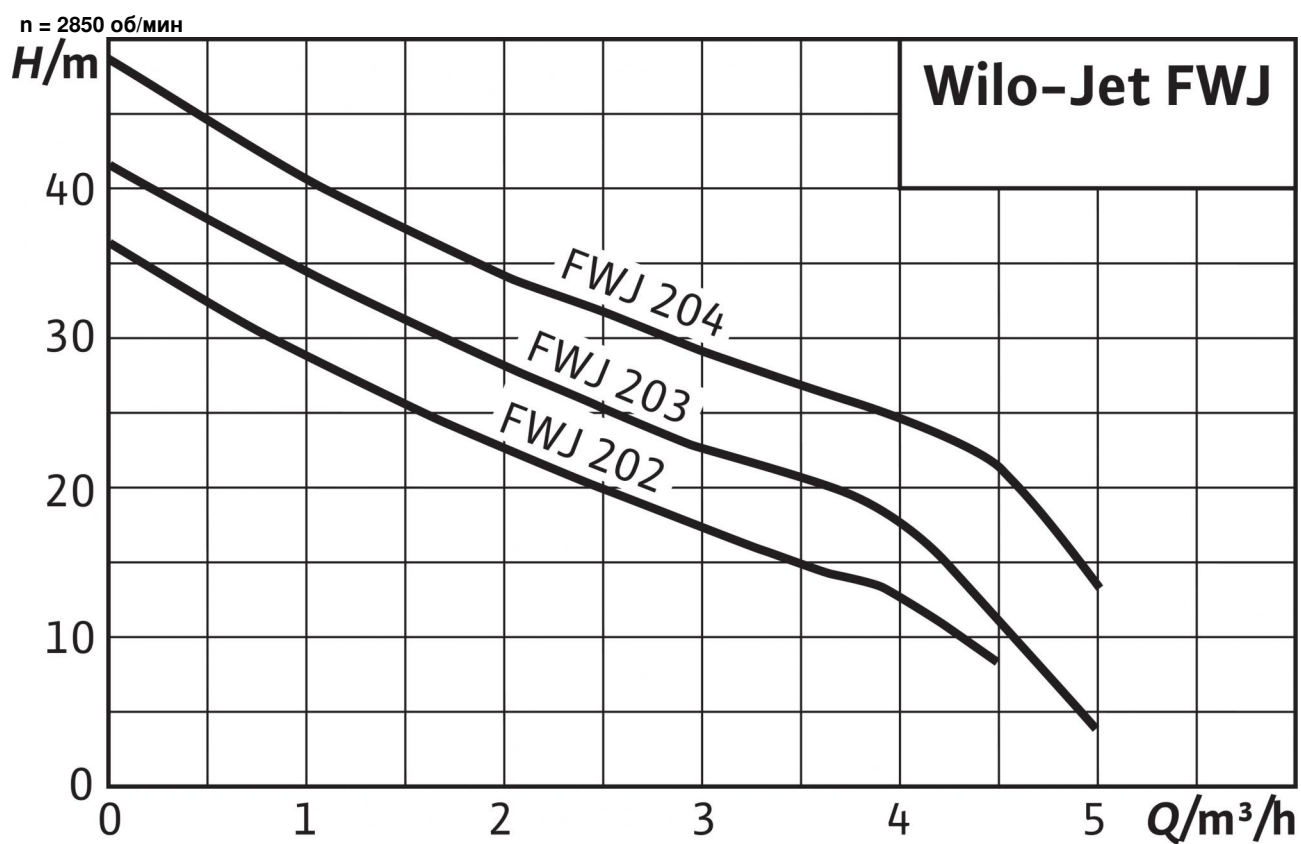
12.1 кг

Размеры и габаритные чертежи: Wilo-Jet FWJ 203

Габаритный чертеж



Характеристики: Wilo-Jet FWJ 203



Описание изделия: Wilo-Jet FWJ 203

Компактная центробежная насосная установка с горизонтальным всасывающим и вертикальным напорным патрубком, которая состоит из самовсасывающего одноступенчатого струйного насоса с несущей рамой. Напрямую присоединенный фланцами однофазный электродвигатель со встроенным термическим защитным выключателем и конденсатором.

Система управления насосом с электронным устройством контроля давления и потока, встроенной защитой от сухого хода и обратным клапаном. Все детали, находящиеся в контакте с перекачиваемой средой, не подвержены коррозии. Насосная установка готова к подключению и соединяется с помощью кабеля длиной 2 м и сетевого штекера; она идеально подходит для переносной эксплуатации в саду или для различных увлечений.

Материалы

Корпус насоса: 1.4301
Рабочее колесо: 1.4301
Вал насоса: 1.4005 [AISI416]
Скользящее торцевое уплотнение: графит/керамика
Секции: Noryl
Диффузор/Инжектор: Noryl
Уплотнение: NBR

Допустимая перекачиваемая среда (другие среды по запросу)

Чистая вода без осаждающихся веществ: •
Бытовая, холодная, охлаждающая, дождевая вода: •
Дождевая вода: •

Мощность

Высота всасывания, макс. H : 8 М
Входное давление макс. H : 1.5 бар
Температура перекачиваемой жидкости T : +5...+35 °С
Температура окружающей среды, макс. T : 40 °С
Стандартное исполнение для рабочего давления $p_{\text{макс}}$: 6 бар
Подключение к сети 1~, стандартное исполнение: 230 В
Частота сети F : 50 Гц
Номинальная частота вращения n : 2,850 об/мин

Мотор/электроника

Степень защиты: IP 44
Класс изоляции: В
Потребляемая мощность P_1 : 1 кВт

Подсоединения к трубопроводу

Номинальный внутренний диаметр для подсоединения, с напорной стороны: G 1
Номинальный внутренний диаметр для подсоединения, на стороне всасывания: Rp 1

Данные для заказа

Вес, прим. m : 12.1 кг
Тип: FWJ 203
Арт.-№: 2543630