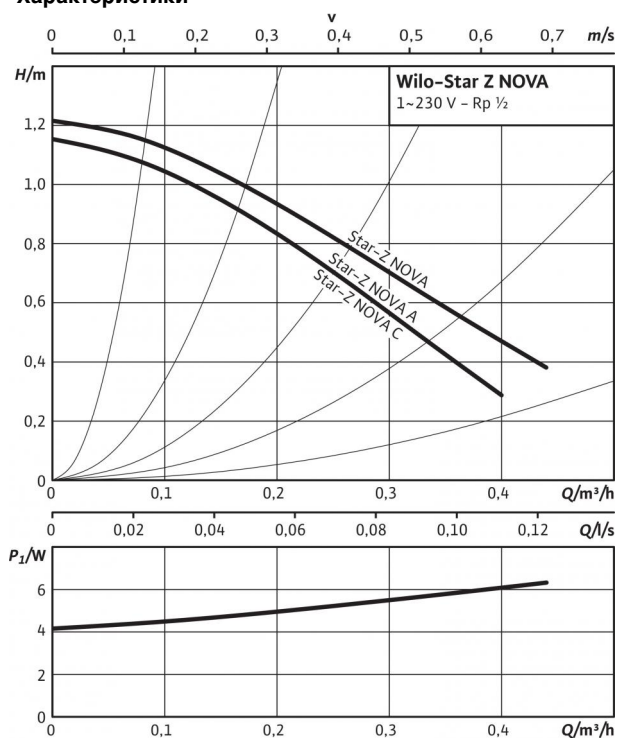


Технический паспорт: Wilo-Star-Z NOVA C

Характеристики



Габаритный чертеж Wilo-Star-Z NOVA A и NOVA C

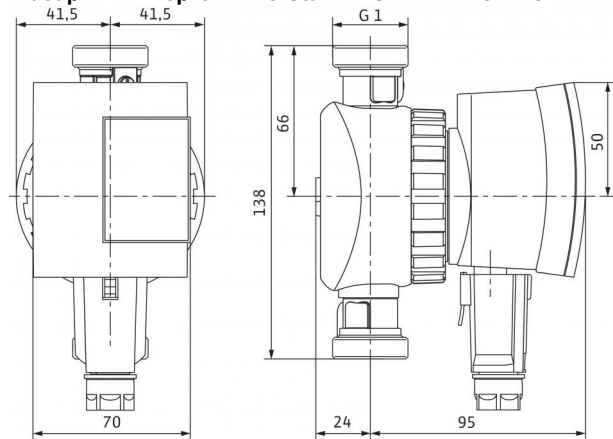
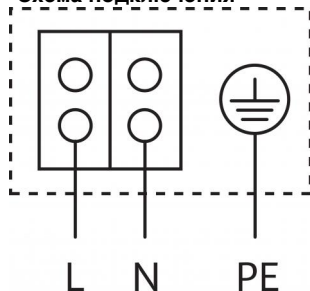


Схема подключения



Устойчивый к токам блокировки электродвигатель
Однофазный электродвигатель (EM), 2-полюсный - 1~230 В, 50 Гц

Допустимая перекачиваемая среда (другие среды по запросу)

Питьевая вода и вода для производства пищевых продуктов согласно Постановлению о питьевой воде 2001 г. (TrinkwV 2001)

Допустимая область применения

Диапазон температур при использовании в циркуляционных системах ГВС при макс. температуре окружающей среды +40 °C в кратковременном режиме 2 ч T

Диапазон температур при использовании в циркуляционных системах ГВС при макс. температуре окружающей среды +40 °C

Максимально допустимая общая жесткость жидкости в циркуляционных системах ГВС

Макс. допустимое рабочее давление P_{max}

70 °C

+2 °C... +65 °C

3,57 mmol/l (20 °dH)

10 бар

Подсоединения к трубопроводу

Резьба

Резьбовое соединение труб

Номинальный внутренний диаметр фланца

Монтажная длина L₀

G 1

R 1/2

DN 15

138 мм

Мотор/электроника

Создаваемые помехи

Помехозащищенность

Степень защиты

Класс изоляции

Подключение к сети

Частота вращения N

Потребляемая мощность P₁

Потребление тока I

Защита электродвигателя

Резьбовой ввод для кабеля Connector

EN 61000-6-3

EN 61000-6-2

IP 42

F

1~230 В, 50 Гц

3000 об/мин

3 - 4,5 Вт

max. 0,05 А

не требуется (устойчив к токам блокировки)

11 PG

Материалы

Корпус насоса

Рабочее колесо

Вал насоса

Подшипники

Латунь (CuZn40Pb2)

Синтетический материал (PPE/PS - 30% GF)

Нержавеющая сталь

Графит, пропитанный синтетической смолой

Минимальный подпор на всасывающем патрубке во избежание кавитации при температуре перекачиваемой воды
Минимальное давление на входе при температурах жидкости 40/65 °C

0,5 / 2 м

Данные для заказа

Изделие

Тип

Арт.-№

Вес, прим. m

Wilo

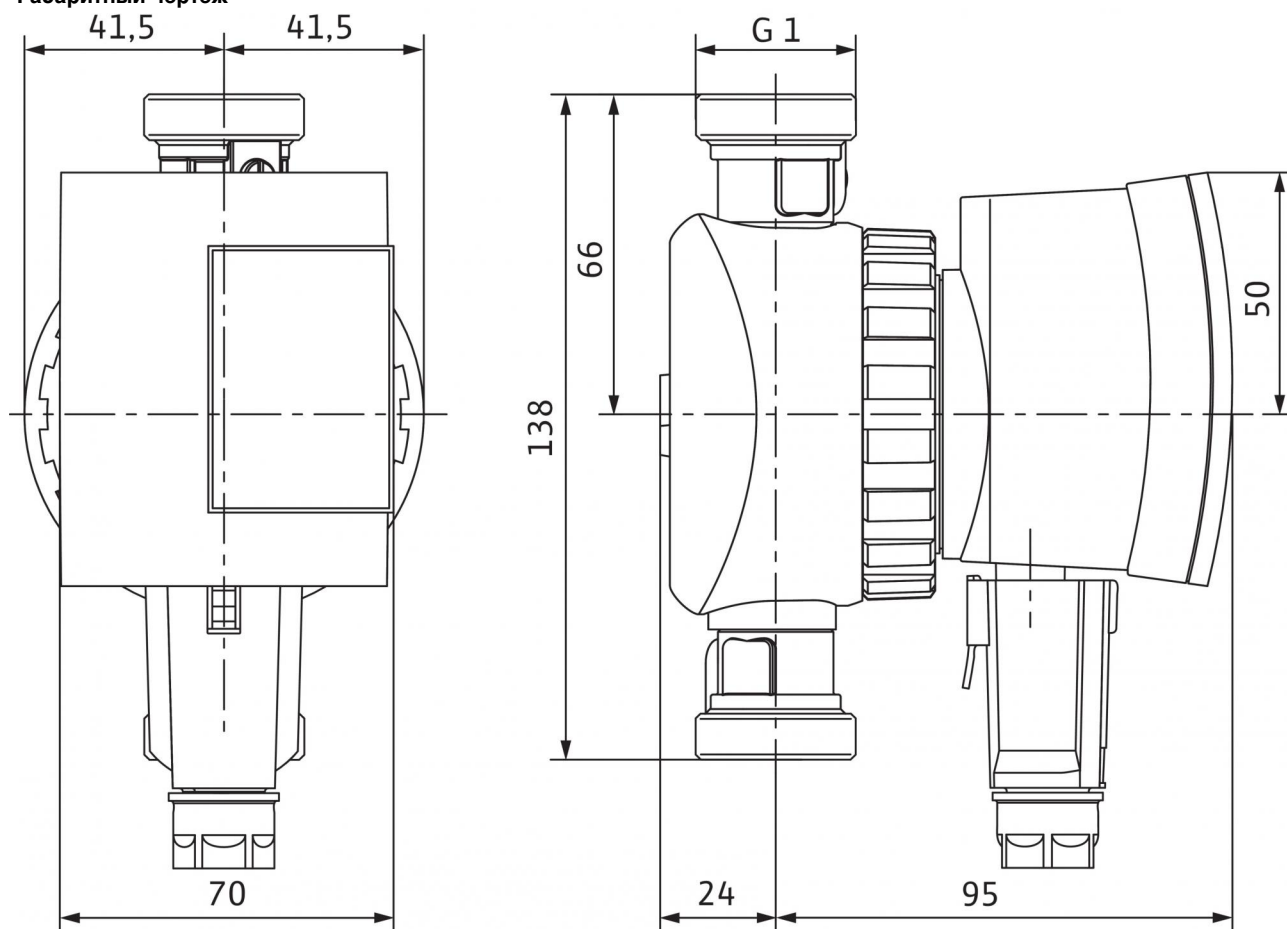
Star-Z NOVA C

4132762

1,28 кг

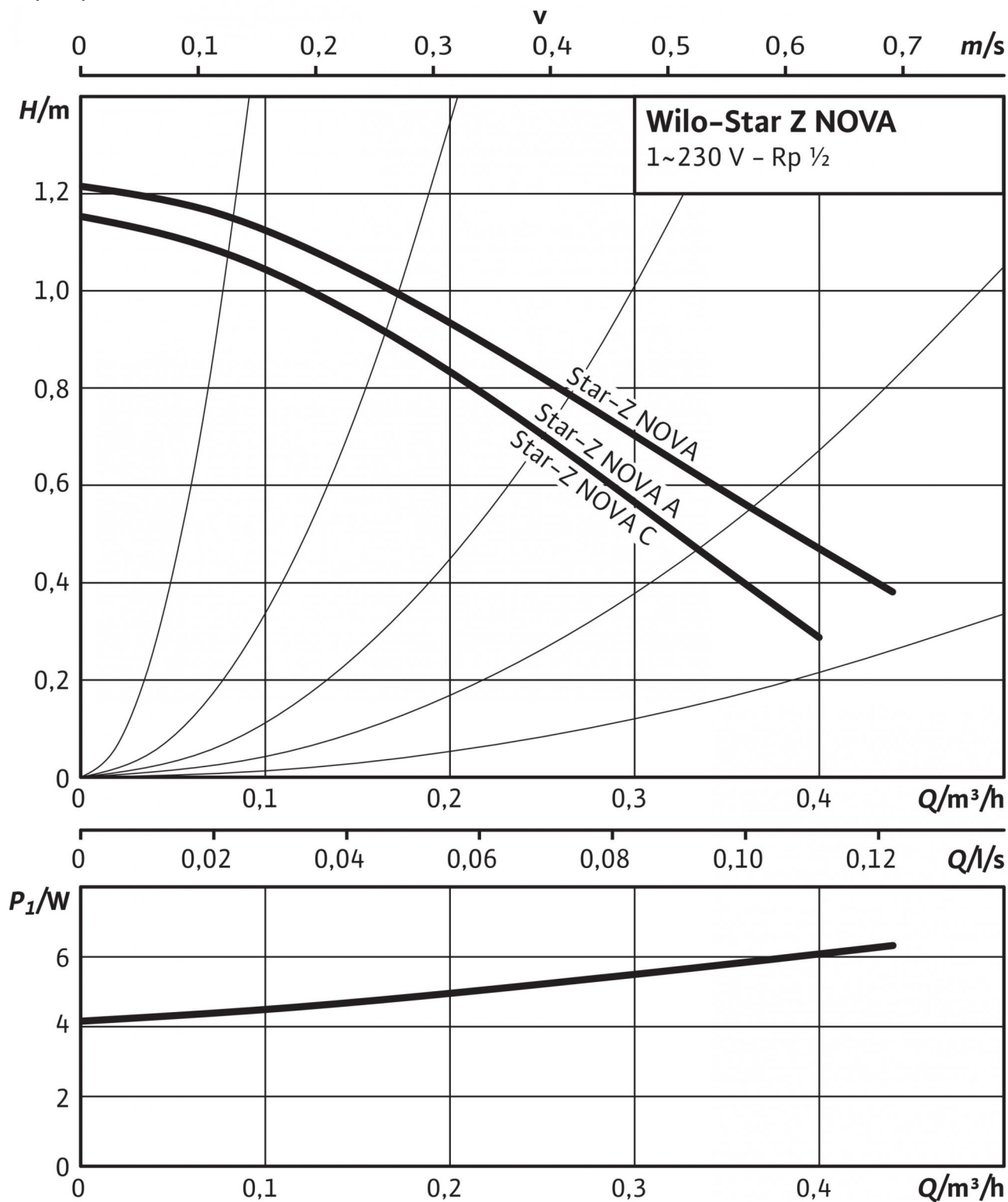
Размеры и габаритные чертежи: Wilo-Star-Z NOVA C

Габаритный чертеж



Характеристики: Wilo-Star-Z NOVA C

Характеристики



Описание изделия: Wilo-Star-Z NOVA C

Данный циркуляционный насос предназначен для перекачивания только питьевой воды.

Циркуляционный насос питьевой воды Wilo Star-Z NOVA (модель насоса с мокрым ротором) для одноквартирных домов. Насос для установки в трубах, оснащенный устойчивым к токам блокировки синхронным электродвигателем с высоким пусковым крутящим моментом. Корпус насоса из латуни, рабочее колесо из норила, вал из нержавеющей стали. Подходит для систем ГВС с градусом жесткости макс. до 20 °. Потребляемая мощность от 3 до 4,5 Вт. Серийно оснащается теплоизоляционным кожухом и резьбой корпуса Rp 1/2.

Насос в сборе с шаровым запорным клапаном и обратным клапаном с резьбой G1, кабелем электропитания длиной 1,8 м и цифровым таймером.

Материалы

Корпус насоса: Латунь (CuZn40Pb2)
Рабочее колесо: Синтетический материал (PPE/PS - 30% GF)
Вал насоса: Нержавеющая сталь
Подшипники: Графит, пропитанный синтетической смолой

Допустимая перекачиваемая среда (другие среды по запросу)

Макс. расход Q_{\max} : 0.3 м³/ч
Макс. напор H_{\max} : 0.8 М

Подсоединения к трубопроводу

Резьбовое соединение труб: R 1/2
Резьба: G 1
Номинальный внутренний диаметр фланца: DN 15
Монтажная длина L_0 : 138 мм

Мотор/электроника

Создаваемые помехи: EN 61000-6-3
Помехозащищенность: EN 61000-6-2
Степень защиты: IP 42
Класс изоляции: F
Подключение к сети: 1~230 В, 50 Гц
макс. частотой вращения; n_{\max} : 3000 об/мин
Частота вращения N : 3000 об/мин
Номинальная мощность электродвигателя P_2 : 0,9 Вт
Потребляемая мощность 1~230 В P_1 : 3 - 4,5 Вт
Ток при 1~230В I : 0,05 А
Защита электродвигателя: не требуется (устойчив к токам блокировки)
Резьбовой ввод для кабеля PG: 11

Данные для заказа

Арт.-№: 4132762
Номер EAN: 4048482094175
Вес, прим. m : 1.3 кг
Изделие: Wilo
Designation: Wilo-Star-Z NOVA C