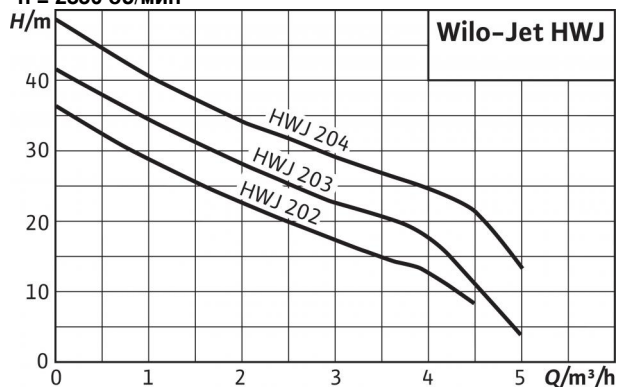
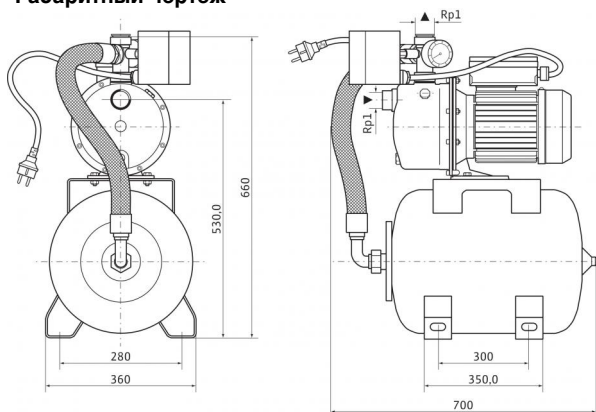


Технический паспорт: Wilo-Jet HWJ 50 L 202 (1~230 В)

Характеристики n = 2850 об/мин



Габаритный чертеж



Допустимая перекачиваемая среда (другие среды по запросу)

Чистая вода без осаждающихся веществ

Бытовая, холодная, охлаждающая, дождевая вода

Мощность

Высота всасывания, макс. H

8 М

Входное давление макс. H

1 бар

Температура перекачиваемой жидкости T

+5...+35 °C

Температура окружающей среды, макс. T

40 °C

Стандартное исполнение для рабочего давления $P_{\text{макс}}$

6 бар

Номинальная частота вращения n

2,850 об/мин

Мотор/электроника

Степень защиты

IP 44

Класс изоляции

B

Потребляемая мощность P_1

0.9 кВт

Подключение к сети

1~230 В, 50 Гц

Подсоединения к трубопроводу

Номинальный внутренний диаметр для подсоединения, с напорной стороны

Rp 1

Номинальный внутренний диаметр для подсоединения, на стороне всасывания

G 1

Материалы

Корпус насоса

1.4301

Рабочее колесо

1.4301

Вал насоса

1.4005 [AISI416]

Скользящее торцевое уплотнение

графит/керамика

Секции

Noryl

Диффузор/Инжектор

Noryl

Уплотнение

NBR

Данные для заказа

Изделие

Wilo

Тип

HWJ 50 L 202

Арт.-№

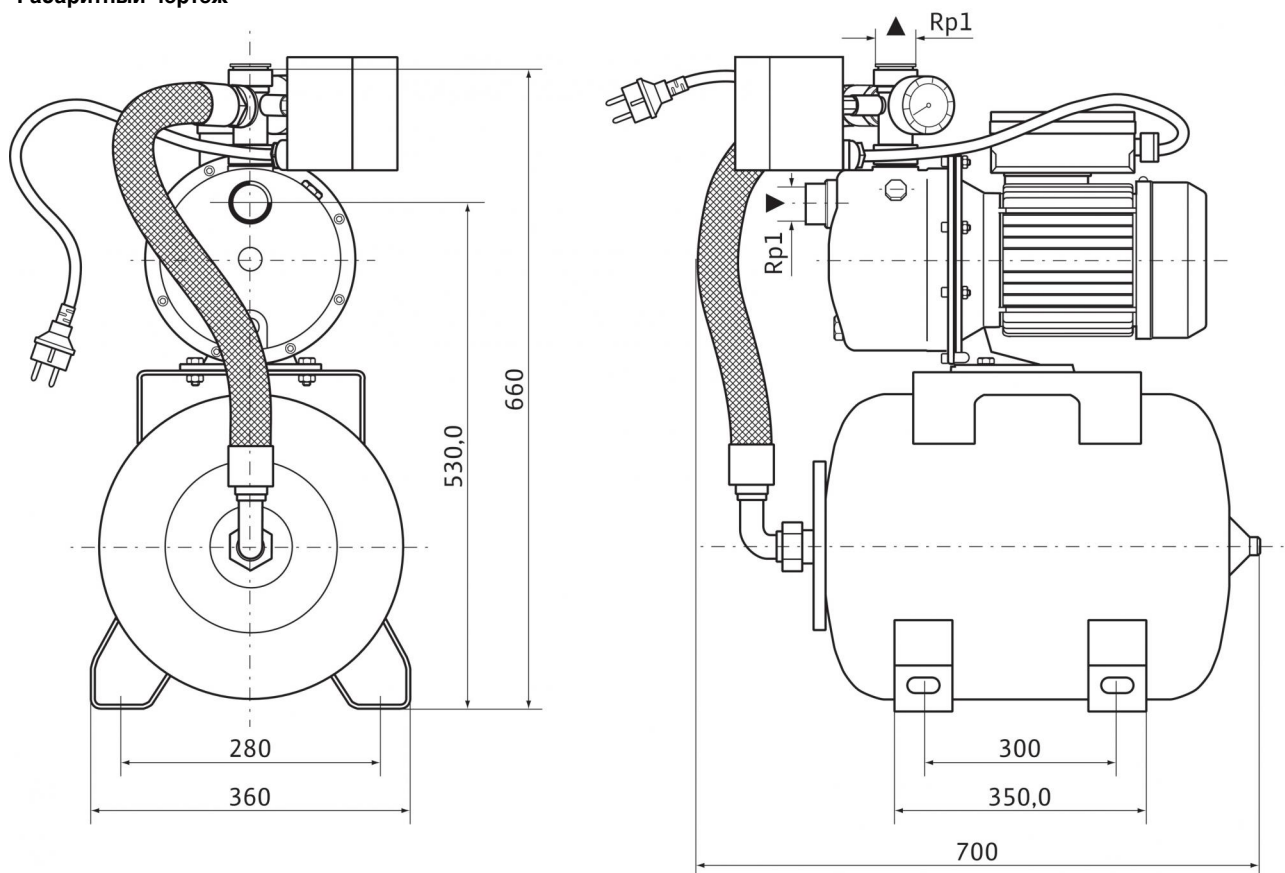
4081529

Вес, прим. m

23.4 кг

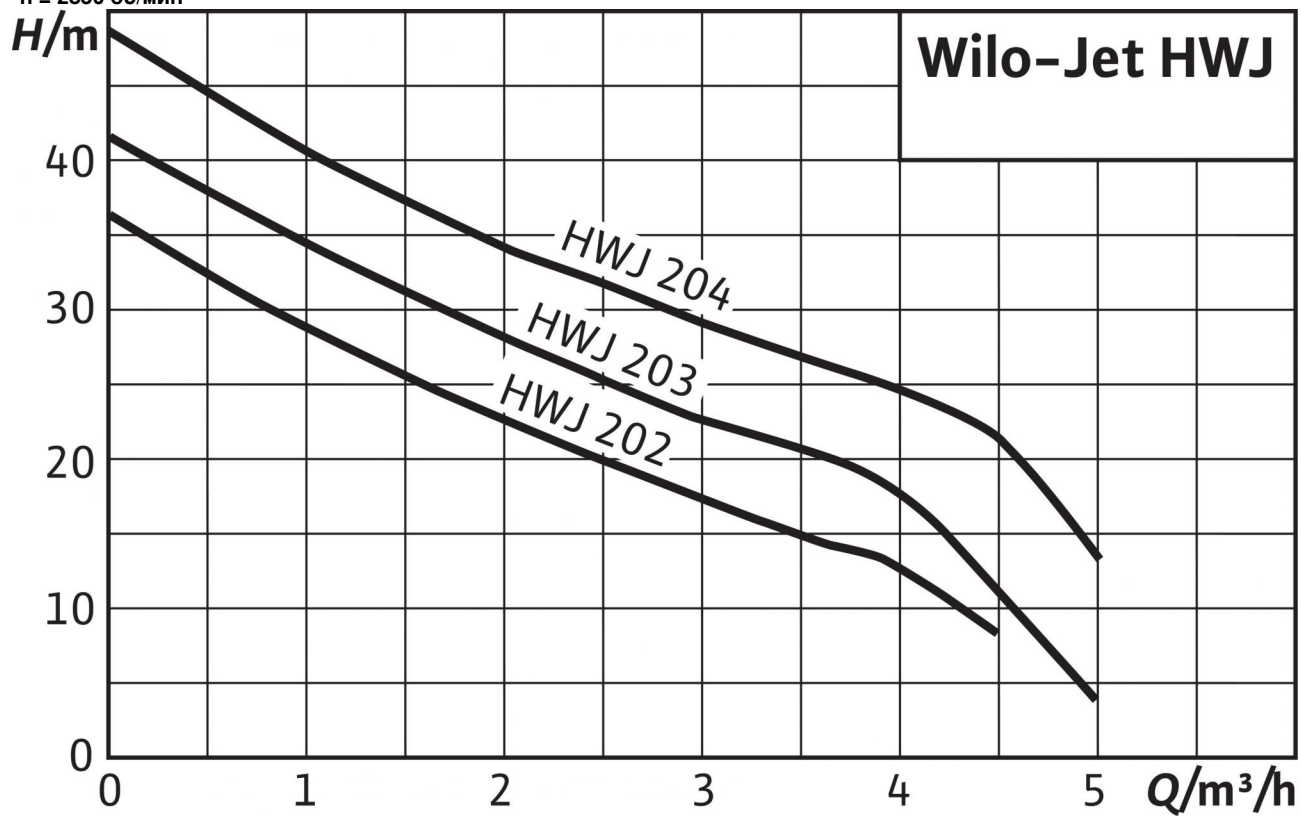
Размеры и габаритные чертежи: Wilo-Jet HWJ 50 L 202 (1~230 В)

Габаритный чертёж



Характеристики: Wilo-Jet HWJ 50 L 202 (1~230 В)

Характеристики
 $n = 2850$ об/мин



Описание изделия: Wilo-Jet HWJ 50 L 202 (1~230 В)

Установка с центробежным насосом в компактном исполнении с горизонтальным всасывающим и вертикальным напорным патрубком, которая состоит из следующих компонентов:

Самовсасывающий одноступенчатый струйный насос со сквозным насосным валом электродвигателя и не зависящим от направления вращения скользящим торцевым уплотнением. Напрямую присоединенный фланцами однофазный или трехфазный электродвигатель со встроенным термическим защитным выключателем и конденсатором в исполнении для однофазного тока.

Система управления насосом с управляющим агрегатом и мембранным напорным баком, манометрическим выключателем и манометром (0–6 бар). Все детали, находящиеся в контакте с перекачиваемой средой, не подвержены коррозии.

Насосная установка предварительно установлена в готовом к подключению виде и подключается с помощью кабеля длиной 2 м и сетевого штекера. Идеально подходит для переносной эксплуатации в саду или для различных увлечений. В исполнении для трехфазного тока подключение выполняется через клеммную коробку.

Материалы

Корпус насоса: 1.4301
Рабочее колесо: 1.4301
Вал насоса: 1.4005 [AISI416]
Скользящее торцевое уплотнение: графит/керамика
Секции: Noryl
Диффузор/Инжектор: Noryl
Уплотнение: NBR

Допустимая перекачиваемая среда (другие среды по запросу)

Чистая вода без осаждающихся веществ: •
Бытовая, холодная, охлаждающая, дождевая вода: •
Дождевая вода: -

Мощность

Высота всасывания, макс. H : 8 М
Входное давление макс. H : 1 бар
Температура перекачиваемой жидкости T : +5...+35 °C
Температура окружающей среды, макс. T : 40 °C
Стандартное исполнение для рабочего давления $p_{\text{макс}}$: 6 бар
Подключение к сети 1~, стандартное исполнение: 230 В
Частота сети F : 50 Гц
Номинальная частота вращения n : 2,850 об/мин

Мотор/электроника

Степень защиты: IP 44
Класс изоляции: В
Потребляемая мощность P_1 : 0.9 кВт

Подсоединения к трубопроводу

Номинальный внутренний диаметр для подсоединения, с напорной стороны: Rp 1
Номинальный внутренний диаметр для подсоединения, на стороне всасывания: G 1

Данные для заказа

Вес, прим. m : 23.4 кг
Тип: HWJ 50 L 202
Арт.-№: 4081529