

ECOLINE GLF/GTF/PTF/SCF/FYF
ECOLINE GLB/GTB
ECOLINE GLV/GTV/SCV
ECOLINE GLC/GTC/SCC/FYC

Руководство по эксплуатации



Выходные данные

Руководство по эксплуатации

Оригинальное руководство по эксплуатации

Все права защищены. Запрещается распространять, воспроизводить, обрабатывать и передавать материалы третьим лицам без письменного согласия изготовителя.

В общих случаях: производитель оставляет за собой право на внесение технических изменений.

© KSB Valves Changzhou Co., Ltd., China 23.01.2019

Содержание

	Глоссарий.....	5
1	Общие сведения	6
	1.1 Основные положения	6
	1.2 Целевая группа	6
	1.3 Сопутствующая документация.....	6
	1.4 Символы	6
2	Техника безопасности.....	7
	2.1 Символы предупреждающих знаков	7
	2.2 Общие сведения	7
	2.3 Применение по назначению.....	8
	2.4 Квалификация и обучение персонала.....	8
	2.5 Последствия и опасности несоблюдения руководства	9
	2.6 Работы с соблюдением техники безопасности	9
	2.7 Указания по технике безопасности для эксплуатирующей организации/оператора.....	9
	2.8 Указания по технике безопасности при проведении работ по техническому обслуживанию, осмотру и монтажу.....	10
	2.9 Недопустимые способы эксплуатации	10
3	Транспортировка/промежуточное хранение/утилизация	11
	3.1 Проверка комплекта поставки.....	11
	3.2 Транспортировка	11
	3.3 Хранение и консервация	12
	3.4 Возврат	13
	3.5 Утилизация	13
4	Описание арматуры	14
	4.1 Общее описание	14
	4.2 Маркировка.....	14
	4.3 Запорные клапаны с сальником по ANSI/ASME	15
	4.4 Запорные клапаны с сальником по стандарту ANSI/ASME	33
	4.5 Запорные задвижки по стандарту ANSI/ASME	41
	4.6 Обратные клапаны по ANSI/ASME	62
	4.7 Обратные затворы по ANSI/ASME	69
	4.8 Грязеуловители по ANSI/ASME	82
5	Монтаж	88
	5.1 Общие указания/правила техники безопасности	88
	5.2 Монтажное положение и место монтажа	89
	5.3 Приваривание	90
	5.4 Арматура с приводом	90
	5.5 Изоляция.....	91
6	Ввод в эксплуатацию/вывод из эксплуатации	92
	6.1 Ввод в эксплуатацию	92
	6.2 Вывод из эксплуатации	94
7	Техобслуживание/текущий ремонт	95
	7.1 Правила техники безопасности	95
	7.2 Техническое обслуживание.....	96
8	Неисправности: причины и способы устранения	97
9	Декларация соответствия стандартам ЕС	98
	9.1 Декларация соответствия ECOLINE FYF 800, GLF 2500, GLB 800, GTF 2500, GTB 800, PTF 2500, SCF 2500 стандартам ЕС	98
	9.2 Декларация соответствия ECOLINE GTC, GLC, SCC, GLF, GTF, SCF, PTF стандартам ЕС	99
	9.3 Декларация соответствия стандартам ЕС ECOLINE FYC.....	100
	9.4 Декларация соответствия ECOLINE GLV, GTV, SCV стандартам ЕС	101
	9.5 Декларация соответствия ECOLINE GLB 150-600 стандартам ЕС.....	102

Указатель..... 103

Глоссарий

DGR

Директива 97/23/ЕС или 2014/68/EU, также известная как директива для устройств, работающих под давлением, устанавливает требования к оборудованию, работающему под давлением, для сбыта в пределах Европейской экономической зоны.

Общая документация

Документацию можно найти в каталоге продукции на сайте www.ksb.com.

1 Общие сведения

1.1 Основные положения

Данное руководство по эксплуатации предназначено для типовых и исполнений, указанных на титульной странице. Руководство по эксплуатации содержит сведения о надлежащем и безопасном использовании оборудования на всех стадиях эксплуатации.

С целью сохранения в силе права на гарантийное обслуживание в случае поломки следует немедленно обращаться в соответствующий отдел сбыта фирмы KSB.

1.2 Целевая группа

Целевая группа данного руководства по эксплуатации — это технически обученный обслуживающий персонал.

1.3 Сопутствующая документация


Таблица 1: Перечень сопутствующей документации

Документ	Содержание
Техническое описание	Описание арматуры
Характеристики расхода жидкости ¹⁾	Данные о значениях коэф. расхода Kv и сопротивления дзета
Сборочный чертеж ²⁾	Описание арматуры в разрезе
Документация субпоставщиков ³⁾	Руководства по эксплуатации и другая документация по принадлежностям

Для принадлежностей учитывать соответствующую документацию изготовителей.

1.4 Символы

Таблица 2: Используемые символы

Символ	Значение
✓	Необходимое условие для руководства к действию
▷	Требование к действиям по технике безопасности
⇒	Результат действия
⇔	Перекрестные ссылки
1. 2.	Руководство к действию, содержащее несколько шагов
	Примечание – рекомендации и важные указания по обращению с оборудованием

1) Если имеется

2) Если входит в комплект поставки, в противном случае – часть технического описания

3) Если входит в комплект поставки

2 Техника безопасности



Все приведенные в этой главе указания сообщают о высокой степени угрозы.

В дополнение к приведенным здесь общим сведениям, касающимся техники безопасности, необходимо учитывать и приведенную в других главах информацию по технике безопасности, относящуюся к выполняемым действиям.

2.1 Символы предупреждающих знаков

Таблица 3: Значение предупреждающих знаков

Символ	Пояснение
	ОПАСНО Этим сигнальным словом обозначается опасность с высокой степенью риска; если ее не предотвратить, то она приведет к смерти или тяжелой травме.
	ПРЕДУПРЕЖДЕНИЕ Этим сигнальным словом обозначается опасность со средней степенью риска; если ее не предотвратить, она может привести к смерти или тяжелой травме.
	ВНИМАНИЕ Этим сигнальным словом обозначается опасность, игнорирование которой может привести к нарушению работоспособности устройства.
	Взрывозащита Под этим знаком приводится информация по взрывозащите, относящаяся к взрывоопасным зонам согласно Директиве ЕС 2014/34/EU (ATEX).
	Общая опасность Этот символ в сочетании с сигнальным словом указывает на опасность, которая может привести к смерти или травме.
	Опасность поражения электрическим током Этот символ в сочетании с сигнальным словом обозначает опасность поражения электрическим током и предоставляет информацию по защите от поражения током.
	Повреждение машины Этот символ в сочетании с сигнальным словом ВНИМАНИЕ обозначает опасность для устройства и его работоспособности.

2.2 Общие сведения

Данное руководство по эксплуатации содержит основные указания по безопасному обращению с арматурой, которые необходимо соблюдать при монтаже, эксплуатации и ремонте, чтобы избежать материального ущерба и вреда здоровью персонала.

Указания по технике безопасности, приведенные во всех главах, должны строго соблюдаться.

Перед монтажом и вводом в эксплуатацию данное руководство по эксплуатации должно быть прочитано и полностью усвоено соответствующим квалифицированным обслуживающим персоналом/пользователем.

Руководство по эксплуатации должно всегда находиться на месте эксплуатации устройства и быть доступно для обслуживающего персонала.

Указания, нанесенные непосредственно на арматуру, должны безусловно выполняться и всегда содержаться в читаемом состоянии. Это касается, например: стрелки направления течения, изготовителя, обозначения типа, номинального давления, условного прохода, года выпуска и материала.

За соблюдение местных норм, не упомянутых в настоящем руководстве, отвечает эксплуатирующая сторона.

Арматура по своим конструктивным параметрам, изготовлению и испытаниям подлежит действию системы гарантии качества согласно стандарту DIN EN ISO 9001, а также Европейской директиве 97/23/ЕС для устройств, работающих под давлением. При этом предполагается ее эксплуатация под нормальной статической нагрузкой.

Для арматуры, эксплуатирующейся в условиях предельной нагрузки, должны быть учтены ограниченный срок службы, а также действующие предписания нормативных документов.

Для специального исполнения по спецификации заказчика могут применяться другие ограничения с точки зрения режима работы и длительности предельной нагрузки. Их можно найти в соответствующей документации по продажам.

Настоящее руководство по эксплуатации не учитывает следующее:

- Неожиданные случаи и события, которые могут произойти во время монтажа, эксплуатации и технического обслуживания Заказчиком.
- Местные предписания и правила техники безопасности, за соблюдение которых в том числе и привлекаемым монтажным персоналом несет ответственность пользователь.

2.3 Применение по назначению

- Эксплуатация арматуры допускается только при ее безупречном техническом состоянии.
- Эксплуатация арматуры в не полностью смонтированном состоянии запрещена.
- Арматуру разрешается использовать только с указанными в документации средами.
- Эксплуатация арматуры разрешена только в допустимых рабочих диапазонах давления и температуры.
- Конструкция и параметры арматуры рассчитаны преимущественно на статические нагрузки согласно применимым сводам правил. В случае динамических или иных дополнительных нагрузок следует проконсультироваться с изготовителем.
- Другие режимы работы, не указанные в документации, должны быть согласованы с изготовителем.

2.3.1 Предупреждение возможного неправильного применения

- Не допускается выходить за пределы допустимых показателей давления, температуры и других рабочих характеристик, указанных в технической спецификации или документации.
- Строго следовать всем указаниям по технике безопасности и инструкциям, приведенным в данном руководстве по эксплуатации.

2.4 Квалификация и обучение персонала

Персонал, осуществляющий транспортировку, монтаж, эксплуатацию, техобслуживание и надзор, должен обладать соответствующей квалификацией и иметь представление о взаимном влиянии оборудования и установленной на нем арматуры.

Область ответственности, компетенция и системы контроля персонала, занятого монтажом, эксплуатацией, техобслуживанием и надзором, должны быть в точности определены эксплуатирующей организацией.

Если обслуживающий персонал не владеет необходимыми знаниями, то необходимо организовать обучение и инструктаж с привлечением компетентных специалистов. По желанию эксплуатирующей организации обучение может быть проведено изготовителем или поставщиком оборудования.

Практическое обучение работе с арматурой проводится только под наблюдением компетентного обслуживающего персонала.

2.5 Последствия и опасности несоблюдения руководства

- Несоблюдение данного руководства по эксплуатации ведет к потере права на гарантийное обслуживание и возмещение убытков.
- Невыполнение инструкций может привести, например, к следующим угрозам:
 - опасность поражения персонала электрическим током или травмирования в результате термического, механического и химического воздействия, а также угроза взрыва
 - отказ важных функций оборудования
 - невозможность выполнения предписываемых методов технического обслуживания и ремонта
 - угроза для окружающей среды вследствие утечки опасных веществ

2.6 Работы с соблюдением техники безопасности

Помимо приведенных в руководстве указаний по безопасности и использованию по назначению, обязательными для соблюдения являются положения следующих документов по правилам техники безопасности:

- Инструкция по предотвращению несчастных случаев, правила техники безопасности и эксплуатации
- Инструкция по взрывозащите
- Правила техники безопасности при работе с опасными веществами
- Действующие нормы, директивы и законы

2.7 Указания по технике безопасности для эксплуатирующей организации/оператора

Арматура с приводом предназначена для использования в областях без присутствия людей. Эксплуатация такой арматуры в областях, где присутствуют люди, допустима только в сочетании с достаточными защитными приспособлениями, установленными заказчиком. Их должна предоставить эксплуатирующая организация.

- Заказчиком обеспечивается монтаж защиты от прикосновений для холодных, горячих и движущихся частей и проверка ее функционирования.
- Запрещается снимать защиту от прикосновений во время работы оборудования.
- Предоставить персоналу средства индивидуальной защиты и использовать их.
- Утечки (например, через уплотнение шпинделя) опасных жидкостей (например, взрывоопасных, ядовитых, горячих) должны отводиться таким образом, чтобы не возникало опасности для людей и окружающей среды. Необходимо соблюдать действующие законодательные предписания.
- Эксплуатирующая организация обязана исключить вероятность поражения обслуживающего персонала электрическим током (при этом следует руководствоваться национальными предписаниями и/или нормативами местных энергоснабжающих организаций).

2.8 Указания по технике безопасности при проведении работ по техническому обслуживанию, осмотру и монтажу

- Переделка или изменение конструкции арматуры допустимы только по согласованию с изготовителем.
- Следует использовать только оригинальные или одобренные изготовителем детали. Использование других деталей исключает ответственность изготовителя за возможные последствия.
- Эксплуатирующая сторона должна обеспечить выполнение всех работ по техобслуживанию, профилактическому осмотру и монтажу уполномоченным на это квалифицированным обслуживающим персоналом, детально ознакомленным с настоящим руководством по эксплуатации.
- Все работы на арматуре должны выполняться только в состоянии простоя.
- Корпус арматуры должен быть охлажден до температуры окружающей среды.
- Давление в корпусе арматуры должно быть сброшено, арматура должна быть опорожнена.
- Строго соблюдать приведенную в руководстве по эксплуатации последовательность действий по выводу арматуры из эксплуатации.
- Арматура, работающая с вредными для здоровья средами, должна быть подвергнута дезактивации.
- Непосредственно после окончания работ все устройства безопасности и защитные устройства должны быть установлены на место или также приведены в работоспособное состояние. Перед повторным вводом в эксплуатацию следует соблюдать указания раздела, посвященного вводу устройства в эксплуатацию.

2.9 Недопустимые способы эксплуатации

Запрещается эксплуатировать арматуру в условиях превышения предельных значений. Эти значения приведены в технической спецификации и руководстве по эксплуатации.

Эксплуатационная надежность поставленной арматуры гарантируется только при использовании по назначению (⇒ Глава 2.3, Страница 8) .

Запорная арматура не подходит для регулирования объемного расхода.

Положение запорной задвижки либо полностью открытое, либо полностью закрытое. Промежуточное положение (дрессельная функция) не допускается.

3 Транспортировка/промежуточное хранение/утилизация

3.1 Проверка комплекта поставки

1. При получении товара необходимо проверить каждую упаковку на отсутствие повреждений.
2. При обнаружении повреждений при транспортировке следует точно установить и документально зафиксировать имеющиеся повреждения и вызванный ими ущерб, после чего немедленно направить сообщение об этом в письменной форме KSB соответственно уведомить организацию-поставщика и страховую компанию.

3.2 Транспортировка

Транспортировать арматуру, только когда она закрыта вручную. Арматура поставляется в готовом к эксплуатации состоянии и, при необходимости, с закрытыми защитными колпаками присоединительными патрубками. Оригинальные запасные детали готовы к эксплуатации только после монтажа и опрессовки/ проверки герметичности арматуры.

	 ОПАСНО
	<p>Выскальзывание арматуры из подвеса Опасность для жизни вследствие падения деталей!</p> <ul style="list-style-type: none"> ▷ Транспортировать арматуру только в предписанном положении. ▷ Запрещается подвешивать арматуру за маховик. ▷ Учитывать данные массы и центр тяжести. ▷ Соблюдать действующие местные предписания по предотвращению несчастных случаев. ▷ Использовать соответствующие и разрешенные строповочные приспособления. ▷ Имеющиеся на приводе приспособления для транспортировки могут не подходить для подвешивания арматуры в сборе. Принять допустимые нагрузки согласно руководству по эксплуатации привода.

Арматуру крепить и транспортировать, как показано на рисунке.

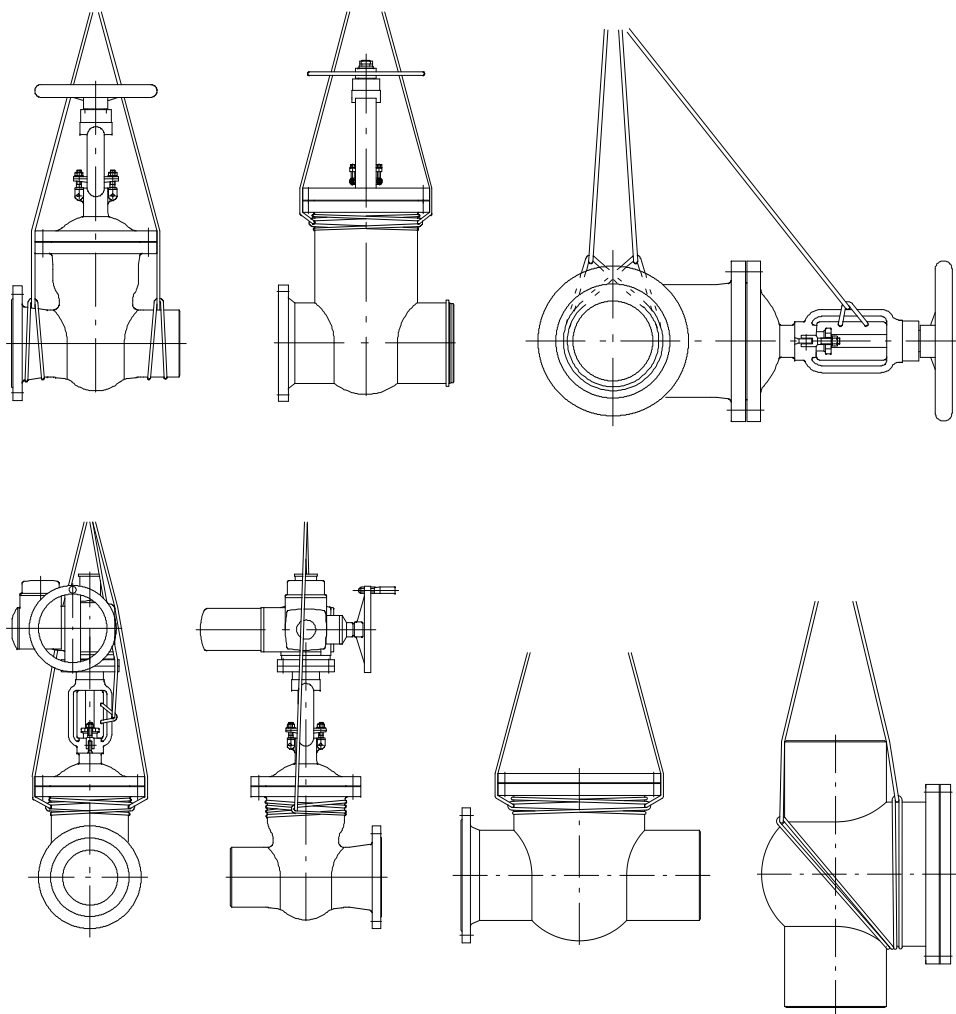


Рис. 1: Транспортировка арматуры

3.3 Хранение и консервация

Если ввод в эксплуатацию должен быть осуществлен через значительный промежуток времени после поставки, мы рекомендуем принять следующие меры при хранении арматуры:


	ВНИМАНИЕ
	<p>Неправильное хранение Повреждение арматуры под воздействием загрязнения, коррозии, влаги и/или мороза!</p> <ul style="list-style-type: none"> ▷ Хранить арматуру в помещении, защищенном от мороза, пыли и вибраций, по возможности, при постоянной влажности воздуха, например, с подходящими защитными колпаками или пленкой. ▷ Небольшим усилием закрыть арматуру перед хранением и хранить в закрытом положении. ▷ Защищать арматуру от контактов с растворителями, смазочными материалами, топливом или химикатами.

Защита при правильном хранении в помещении действует до 12 месяцев.


	УКАЗАНИЕ
	<p>Для арматуры с приводом следует дополнительно прочесть руководство по эксплуатации привода.</p>

3.4 Возврат

1. Опорожнить арматуру надлежащим образом.
2. Арматуру тщательно промыть и очистить, в особенности после работы с вредными, взрывоопасными, горячими или другими опасными средами.
3. Если арматура использовалась для транспортировки сред, остатки которых под воздействием влажности воздуха вызывают коррозию или воспламеняются при контакте с кислородом, необходимо дополнительно промыть, очистить арматуру и для сушки продуть ее инертным газом без содержания воды.
4. К арматуре после жидкостей группы 1 всегда должно прилагаться полностью заполненное свидетельство о безопасности оборудования.
В нем в обязательном порядке должны быть указаны проведенные мероприятия по обеспечению безопасности и дезактивации.

	УКАЗАНИЕ
<p>При необходимости свидетельство о безопасности оборудования может быть скачано из Интернета по адресу: www.ksb.com/certificate_of_decontamination</p>	

3.5 Утилизация

	⚠ ПРЕДУПРЕЖДЕНИЕ
<p>Опасные для здоровья и/или горячие перекачиваемые среды, вспомогательные вещества и топливо Опасность для людей и окружающей среды!</p> <ul style="list-style-type: none"> ▸ Собрать и утилизировать промывочное средство и, при наличии, остаточную жидкость. ▸ При необходимости следует надевать защитную одежду и защитную маску. ▸ Соблюдать законодательные предписания по утилизации вредных для здоровья сред. 	

1. Демонтировать арматуру.
При демонтаже собрать консистентные и жидкие смазочные материалы.
2. Разделить материалы арматуры, например, на
 - металлические части
 - пластмассовые части
 - электронные элементы
 - смазки и масла
3. Утилизировать в соответствии с действующими предписаниями и правилами.

4 Описание арматуры

4.1 Общее описание

Приведенные на рисунке ниже чертежи в разрезе являются примерами типичной конструкции арматуры. Обратиться за дополнительной подробной информацией к техническому описанию соответствующего типоряда.

4.2 Маркировка

Таблица 4: Общая маркировка

Параметр	Обозначение типоряда/типа
Номинальный диаметр	NPS (дюйм) ...
Номинальное давление	Class
Торговая марка	KSB
Обозначение типоряда/типа	ECOLINE...
Год выпуска	20..
Материал
Стрелка направления течения	→
Прослеживаемость материала
Маркировка CE DGR	CE
Номер уполномоченного органа	0036
Маркировка по спецификации заказчика	например, номер установки и т.д.

Нанесением на арматуру маркировки CE подтверждается соответствие с Европейской директивой 97/23/EC для устройств, работающих под давлением.

Группа жидкости 1 и 2

Class	PN	DN										
		≤25	32	40	50	65	80	100	125	150	≥200	
150	10	CE	CE									
	16											
≥300	25											
	≥40											

Группы жидкостей

К жидкостям группы 1 относятся следующие среды:

- Взрывоопасные
- Крайне огнеопасные
- Легковоспламеняющиеся
- Воспламеняющиеся: максимальная допустимая температура выше температуры воспламенения
- Очень ядовитые
- Ядовитые
- Пожароопасные

К жидкостям группы 2 относятся все среды, не перечисленные в группе 1.

4.3 Запорные клапаны с сальником по ANSI/ASME

4.3.1 ECOLINE GLC 150-600



4.3.1.1 Эксплуатационные данные

Таблица 5: Эксплуатационные характеристики

Параметр	Значение
Номинальное давление	Class 150 - 600
Номинальный диаметр	NPS 2" - 12"
макс. допустимое давление	106 бар / 1500 PSI
мин. допустимая температура	0 °C / 32 °F
макс. допустимая температура	816 °C / 1500 °F

Температура < 0 °C по запросу.

Определение параметров в соответствии с данными таблицы давлений и температур (⇒ Глава 4.3.1.4, Страница 17)

4.3.1.2 Среды

- Пар
- Среды с содержанием газа
- Минералосодержащие среды
- Газ
- Горячая вода
- Питательная вода
- Масла

4.3.1.3 Конструктивное исполнение

Конструкция

- Запорные клапаны по BS 1873
- Испытана по API 598
- Корпус из стального литья или нержавеющей стали
- Глухой фланец
- Наружная резьба штока
- Вращающийся шток
- Невращающийся шток (8" и 10" Class 300/600)
- Поднимающийся шток
- Шток с полированным валом
- Массивный плоский конус (Конус для 8" и 10" Class 600)
- Уплотнение ходового винта сальником
- Разъемная самоцентрирующаяся нажимная втулка сальника
- Гайка штока из никелевой стали
- Седло клапана из износостойких и коррозионностойких материалов
- Заднее уплотнение
- Закаленный вкладыш обратного уплотнения
- Предварительно отформованное графитовое сальниковое уплотнение с плетеными кольцами
- Уплотнительные кольца из нержавеющей стали/графита
- Наружный бугель
- Бугельная головка, предназначенная для монтажа электрических и пневматических приводов (DIN ISO 5210)
- Трубопроводная арматура отвечает требованиям безопасности Приложения I Европейской Директивы 97/23/EC (DGR) для оборудования, работающего под давлением, для жидкостей групп 1 и 2.
- Арматура не имеет собственных потенциальных источников инициирования взрыва и может использоваться в соответствии с требованиями ATEX 2014/34/EU во взрывоопасных зонах группы II, категории 2 (зона 1+21) и категории 3 (зона 2+22).

Варианты

- Индикация положения
- Позиционный переключатель
- Блокирующее устройство
- Дроссельная головка
- Заднее уплотнение с твердым покрытием
- Сливная резьбовая пробка
- Перепуск
- Исполнение согласно TA-Luft в соответствии с VDI 2440 для температур до 400 °C
- Исполнение со свободным штоком и фланцем головки в соответствии с ISO 5210
- Редуктор
- Электрические приводы
- Испытание неразрушающим методом, например, рентгеноскопия
- Приемка в соответствии с техническими правилами, такими как AD2000 или IBR
- Стандарт NACE
- Другие исполнения фланцев или патрубков под приварку согласно ASME B16.25
- Большие значения условных проходов, а также другие варианты – по запросу

4.3.1.4 Таблица давлений и температур

Таблица 6: Допустимое рабочее избыточное давление, бар, при температурах, °C (по ASME B16.34)

Class	Материал	-29 до 38	93	149	204	260	316	343	371	399	427	454	482	510	538	566	593	621	649	677	704	732	760	788	816	
150	A 216 WCB ^{a)}	19,7	17,9	15,9	13,8	11,7	9,7	8,6	7,6	6,6	5,5	4,5	3,4	2,4	1,4	-	-	-	-	-	-	-	-	-	-	
300		51,0	46,9	45,2	43,8	41,7	39,3	37,9	36,5	34,8	28,3	22,1	15,9	9,3	5,9	-	-	-	-	-	-	-	-	-	-	
600		102,0	93,8	90,3	87,2	83,1	78,3	75,8	73,1	70,0	56,9	44,1	31,7	19,0	11,7	-	-	-	-	-	-	-	-	-	-	
150	A 217 WC6 ^{b)}	20,0	17,9	15,9	13,8	11,7	9,7	8,6	7,6	6,6	5,5	4,5	3,4	2,4	1,4	1,4 ^{c)}	1,4 ^{c)}	-	-	-	-	-	-	-	-	
300		51,7	51,7	49,6	47,9	45,9	41,7	40,7	39,3	36,5	35,2	33,4	31,0	22,1	14,8	10,0	6,6	-	-	-	-	-	-	-	-	
600		103,4	103,4	99,6	95,5	91,7	83,4	81,0	78,3	73,4	70,0	67,2	62,1	44,1	29,6	20,0	13,1	-	-	-	-	-	-	-	-	
150	A 217 WC9	20,0	17,9	15,9	13,8	11,7	9,7	8,6	7,6	6,6	5,5	4,5	3,4	2,4	1,4	1,4 ^{c)}	1,4 ^{c)}	-	-	-	-	-	-	-	-	
300		51,7	51,7	50,3	48,6	45,9	41,7	40,7	39,3	36,5	35,2	33,4	31,0	26,5	18,3	12,1	7,6	-	-	-	-	-	-	-	-	
600		103,4	103,4	100,3	97,2	91,7	83,4	81,0	78,3	73,4	70,0	67,2	62,1	52,1	36,9	24,1	15,2	-	-	-	-	-	-	-	-	
150	A 217 C5	20,0	17,9	15,9	13,8	11,7	9,7	8,6	7,6	6,6	5,5	4,5	3,4	2,4	1,4	1,4 ^{c)}	1,4 ^{c)}	1,0 ^{d)}	1,0 ^{d)}	-	-	-	-	-	-	-
300		51,7	51,7	50,3	48,6	45,9	41,7	40,7	39,3	36,5	35,2	33,4	25,9	19,0	13,8	10,0	6,9	4,1	2,4	-	-	-	-	-	-	
600		103,4	103,4	100,3	97,2	91,7	83,4	81,0	78,3	73,4	70,0	67,2	51,4	37,9	27,6	20,0	13,8	8,6	4,8	-	-	-	-	-	-	
150	A 217 C12	20,0	17,9	15,9	13,8	11,7	9,7	8,6	7,6	6,6	5,5	4,5	3,4	2,4	1,4	1,4 ^{c)}	1,4 ^{c)}	1,4 ^{c)}	1,4 ^{c)}	-	-	-	-	-	-	-
300		51,7	51,7	50,3	48,6	45,9	41,7	40,7	39,3	36,5	35,2	33,4	31,0	25,9	17,6	11,7	7,9	5,2	3,4	-	-	-	-	-	-	
600		103,4	103,4	100,3	97,2	91,7	83,4	81,0	78,3	73,4	70,0	67,2	62,1	52,1	34,8	23,8	15,5	10,3	7,2	-	-	-	-	-	-	
150	A 352 LCB ^{e)}	18,3	17,6	15,9	13,8	11,7	9,7	8,6	-	-	-	-	-	-	-	-	-	-	-	-	-	-	-	-	-	
300		47,9	45,5	44,1	42,4	40,3	37,9	36,9	-	-	-	-	-	-	-	-	-	-	-	-	-	-	-	-	-	
600		96,2	91,0	87,9	84,8	81,0	76,2	73,4	-	-	-	-	-	-	-	-	-	-	-	-	-	-	-	-	-	
150	A 352 LCC	20,0	17,9	15,9	13,8	11,7	9,7	8,6	-	-	-	-	-	-	-	-	-	-	-	-	-	-	-	-	-	
300		51,7	51,7	50,3	48,6	45,9	41,7	40,7	-	-	-	-	-	-	-	-	-	-	-	-	-	-	-	-	-	
600		103,4	103,4	100,3	96,6	91,7	83,4	81,0	-	-	-	-	-	-	-	-	-	-	-	-	-	-	-	-	-	
150	A 351 CF8 ^{f)}	19,0	15,9	14,1	13,1	11,7	9,7	8,6	7,6	6,6	5,5	4,5	3,4	2,4	1,4	1,4 ^{c)}	1,4 ^{c)}	1,4 ^{c)}	1,4 ^{c)}	1,4 ^{c)}	1,4 ^{c)}	1,4 ^{c)}	1,4 ^{c)}	1,4 ^{c)}	1,0 ^{g)}	
300		49,6	41,4	37,2	34,1	32,1	30,3	29,6	29,0	28,6	27,9	27,2	26,9	26,2	24,5	22,4	17,6	14,1	11,4	9,3	7,9	6,6	5,2	4,1	2,8	
600		99,3	82,7	74,1	68,6	64,1	61,0	59,6	58,3	56,9	55,8	54,5	53,8	52,7	49,0	44,8	35,5	28,3	22,8	18,3	15,5	12,8	10,3	7,9	5,9	
150	A 351 CF8M ^{h)}	19,0	16,2	14,8	13,4	11,7	9,7	8,6	7,6	6,6	5,5	4,5	3,4	2,4	1,4	1,4 ^{c)}	1,4 ^{c)}	1,4 ^{c)}	1,4 ^{c)}	1,4 ^{c)}	1,4 ^{c)}	1,4 ^{c)}	1,4 ^{c)}	1,4 ^{c)}	1,0 ^{g)}	
300		49,6	42,7	38,6	35,5	33,1	31,0	30,3	30,0	29,3	29,0	29,0	28,6	26,5	25,2	24,8	21,0	16,2	12,8	10,0	7,9	6,6	5,2	4,1	2,8	
600		99,3	85,5	77,2	70,7	65,8	62,1	61,0	60,0	59,0	58,3	57,6	57,2	53,4	50,0	49,6	42,1	32,8	25,5	20,3	16,2	13,1	10,3	7,9	5,9	

- 4) Допустимо, но не рекомендуется для длительного применения при температурах выше 427 °C (800 °F).
- 5) Не допустимо применение при температурах выше 593 °C (1100 °F).
- 6) Только для арматуры с патрубками под приварку встык. Максимальная температура для применения фланцевой арматуры составляет 538 °C (1000 °F).
- 7) Не применяется с температурами выше 343 °C (650 °F).
- 8) Допустимо применение при температурах выше 538 °C (1000 °F) только с содержанием углерода мин. 0,04%.

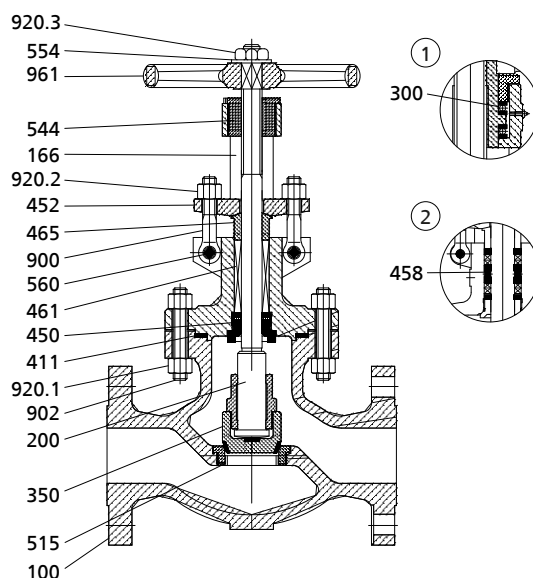
Таблица 7: Допустимое рабочее избыточное давление, PSI, при температуре в ° F (ASME B16.34)

Class	Материал	-20 до 100	200	300	400	500	600	650	700	750	800	850	900	950	1000	1050	1100	1150	1200	1250	1300	1350	1400	1450	1500	
150	A 216 WCB ^а	285	260	230	200	170	140	125	110	95	80	65	50	35	20	-	-	-	-	-	-	-	-	-	-	-
300		740	680	655	635	605	570	550	530	505	410	320	230	135	85	-	-	-	-	-	-	-	-	-	-	-
600		1480	1360	1310	1265	1205	1135	1100	1060	1015	825	640	460	275	170	-	-	-	-	-	-	-	-	-	-	-
150	A 217 WC6 ^а	290	260	230	200	170	140	125	110	95	80	65	50	35	20	20 ^а	20 ^а	-	-	-	-	-	-	-	-	-
300		750	750	720	695	665	605	590	570	530	510	485	450	320	215	145	95	-	-	-	-	-	-	-	-	-
600		1500	1500	1445	1385	1330	1210	1175	1135	1065	1015	975	900	640	430	290	190	-	-	-	-	-	-	-	-	-
150	A 217 WC9	290	260	230	200	170	140	125	110	95	80	65	50	35	20	20 ^а	20 ^а	-	-	-	-	-	-	-	-	-
300		750	750	730	705	665	605	590	570	530	510	485	450	385	265	175	110	-	-	-	-	-	-	-	-	-
600		1500	1500	1455	1410	1330	1210	1175	1135	1065	1015	975	900	755	535	350	220	-	-	-	-	-	-	-	-	-
150	A 217 C5	290	260	230	200	170	140	125	110	95	80	65	50	35	20	20 ^а	20 ^а	20 ^а	15 ^а	-	-	-	-	-	-	-
300		750	750	730	705	665	605	590	570	530	510	485	375	275	200	145	100	60	35	-	-	-	-	-	-	-
600		1500	1500	1455	1410	1330	1210	1175	1135	1065	1015	975	745	550	400	290	200	125	70	-	-	-	-	-	-	-
150	A 217 C12	290	260	230	200	170	140	125	110	95	80	65	50	35	20	20 ^а	20 ^а	20 ^а	20 ^а	-	-	-	-	-	-	-
300		750	750	730	705	665	605	590	570	530	510	485	450	375	255	170	115	75	50	-	-	-	-	-	-	-
600		1500	1500	1455	1410	1330	1210	1175	1135	1065	1015	975	900	755	505	345	225	150	105	-	-	-	-	-	-	-
150	A 352 LCB ^а	265	255	230	200	170	140	125	-	-	-	-	-	-	-	-	-	-	-	-	-	-	-	-	-	
300		695	660	640	615	585	550	535	-	-	-	-	-	-	-	-	-	-	-	-	-	-	-	-	-	
600		1395	1320	1275	1230	1175	1105	1065	-	-	-	-	-	-	-	-	-	-	-	-	-	-	-	-	-	
150	A 352 LCC	290	260	230	200	170	140	125	-	-	-	-	-	-	-	-	-	-	-	-	-	-	-	-	-	
300		750	750	730	705	665	605	590	-	-	-	-	-	-	-	-	-	-	-	-	-	-	-	-	-	
600		1500	1500	1455	1405	1330	1210	1175	-	-	-	-	-	-	-	-	-	-	-	-	-	-	-	-	-	
150	A 351 CF8 ^а	275	230	205	190	170	140	125	110	95	80	65	50	35	20	20 ^а	20 ^а	20 ^а	20 ^а	20 ^а	20 ^а	20 ^а	20 ^а	20 ^а	15 ^а	
300		720	600	540	495	465	440	430	420	415	405	395	390	380	355	325	255	205	165	135	115	95	75	60	40	
600		1440	1200	1075	995	930	885	865	845	810	790	780	765	710	650	515	410	330	265	225	185	150	115	85	85	
150	A 351 CF8M ^а	275	235	215	195	170	140	125	110	95	80	65	50	35	20	20 ^а	20 ^а	20 ^а	20 ^а	20 ^а	20 ^а	20 ^а	20 ^а	20 ^а	15 ^а	
300		720	620	560	515	480	450	440	435	425	420	420	415	385	365	360	305	235	185	145	115	95	75	60	40	
600		1440	1240	1120	1025	955	900	885	870	855	845	835	830	775	725	720	610	475	370	295	235	190	150	115	85	

Таблица 8: Пробное давление

Испытание	Испытательная среда	Class 150		Class 300		Class 600	
		[бар]	[psi]	[бар]	[psi]	[бар]	[psi]
Корпус под давлением	Вода	32	450	78	1125	153	2225
Испытания на герметичность верхнего уплотнения		23	315	56	815	112	1630
Испытания на герметичность затвора		23	315	56	815	112	1630

4.3.1.5 Материалы



- ① Подшипники (8"-12" Class 300, 6"-12" Class 600)
- ② Фонарное кольцо по запросу

Таблица 9: Спецификации

Номер детали	Наименование	Материал								
		A 216 WCB	A 217 WC6	A 217 WC9	A 217 C5	A 217 C12	A 352 LCB	A 352 LCC	A 351 CF8	A 351 CF8M
100	Корпус	A 216 WCB	A 217 WC6	A 217 WC9	A 217 C5	A 217 C12	A352 LCB	A 352 LCC	A 351 CF8	A 351 CF8M
166	Бугель	A 216 WCB	A 217 WC6	A 217 WC9	A 217 C5	A 217 C12	A352 LCB	A 352 LCC	A 351 CF8	A 351 CF8M
350	Нижняя часть золотника	A 216 WCB	A 217 WC6	A 217 WC9	A 217 C5	A 217 C12	A352 LCB	A 352 LCC	A 351 CF8	A 351 CF8M
515	Седло	A 105	A 182 F11	A 182 F22	A 182 F5	A 182 F9	A 182 LF2	A 350 LF2	A 182 F304	A 182 F316
200	Шток	см. Таблицу материалов затвора (Trim)								
450	Вкладыш верхнего уплотнения	см. Таблицу материалов затвора (Trim)								
465	Нажимная втулка	13Cr	13Cr	13Cr	13Cr	13Cr	304	304	304	316
452	Нажимная крышка сальника	A 216 WCB	A 216 WCB	A 216 WCB	A 351 CF8	A 351 CF8	A 351 CF8	A 351 CF8	A 351 CF8	A 351 CF8
544	Ходовая гайка	A 439 D2C	A 439 D2C	A 439 D2C	A 439 D2C	A 439 D2C	A 439 D2C	A 439 D2C	A 439 D2C	A 439 D2C
902	Шпилька	A 193 B7	A 193 B16	A 193 B16	A 193 B16	A 193 B16	A 320 L7	A 320 L7	A 193 B8	A 193 B8
920.1	Гайка	A 194 2H	A 194 Gr. 7	A 194 Gr. 7	A 194 Gr. 7	A 194 Gr. 7	A 194 Gr. 7	A 194 Gr. 7	A 194 Gr. 8	A 194 Gr. 8
461	Сальниковое уплотнение	Графит	Графит	Графит	Графит	Графит	Графит	Графит	Графит	Графит
411	Уплотнительное кольцо	Графит + нержавеющая сталь	Графит + нержавеющая сталь	Графит + нержавеющая сталь	Графит + нержавеющая сталь	Графит + нержавеющая сталь	Графит + нержавеющая сталь	Графит + нержавеющая сталь	Графит + нержавеющая сталь	Графит + нержавеющая сталь
900	Откидной болт с проушиной	A 307 B	A 193 B16	A 193 B16	A 193 B16	A 193 B16	A 320 L7	A 320 L7	A 193 B8	A 193 B8
920.2	Гайка	A 194 2H	A 194 Gr. 7	A 194 Gr. 7	A 194 Gr. 7	A 194 Gr. 7	A 194 Gr. 7	A 194 Gr. 7	A 194 Gr. 8	A 194 Gr. 8
560	Штифт	Углеродистая сталь	Углеродистая сталь	Углеродистая сталь	Углеродистая сталь	Углеродистая сталь	Углеродистая сталь	Углеродистая сталь	Высококачественная сталь	Высококачественная сталь
961	Маховик	Чугун с шаровидным графитом, ковкий чугун или стальное литье								
920.3	Гайка маховика	Углеродистая сталь	Углеродистая сталь	Углеродистая сталь	Углеродистая сталь	Углеродистая сталь	Углеродистая сталь	Углеродистая сталь	Высококачественная сталь	Высококачественная сталь
554	Подкладная шайба	Углеродистая сталь	Углеродистая сталь	Углеродистая сталь	Углеродистая сталь	Углеродистая сталь	Углеродистая сталь	Углеродистая сталь	Высококачественная сталь	Высококачественная сталь
300	Подшипник	Сталь	Сталь	Сталь	Сталь	Сталь	Сталь	Сталь	Сталь	Сталь
458	Фонарное кольцо	13Cr	13Cr	13Cr	13Cr	13Cr	304	304	304	316

Таблица 10: Материалы затвора (Trim)

Номер детали	Наименование	Trim 1	Trim 2	Trim 5	Trim 8	Trim 10
		13% Хромистая сталь (Cr) / 13% Хромистая сталь (Cr)	304 / 304	Стеллит / стеллит	Стеллит / 13% хромистая сталь (Cr)	316 / 316
350	Нижняя часть золотника	13% хромистая сталь (Cr)	304 Нержавеющая сталь	Стеллит	13% хромистая сталь (Cr)	316 Нержавеющая сталь
515	Седло	13% хромистая сталь (Cr)	304 Нержавеющая сталь	Стеллит	Стеллит	316 Нержавеющая сталь
200	Шток	13% хромистая сталь (Cr)	304 Нержавеющая сталь	13% хромистая сталь (Cr)	13% хромистая сталь (Cr)	316 Нержавеющая сталь
450	Вкладыш верхнего уплотнения	13% хромистая сталь (Cr)	304 Нержавеющая сталь	13% хромистая сталь (Cr)	13% хромистая сталь (Cr)	316 Нержавеющая сталь

4.3.1.6 Принцип действия

Запорные клапаны, в основном, состоят из корпуса (100), бугеля (166), золотника (350) и штока (200), а также органа управления.

Уплотнение штока Сальниковая набивка (461), которая уплотняет шток (200), затягивается с помощью откидных болтов (900) и гаек (920.2) на нажимной крышке сальника (452). Стойка (166) оснащена вкладышем верхнего уплотнения (450), который герметизирует клапан при полностью поднятом штоке (200).

Уплотнение седла Бронированное седло (515) вварено в корпус (100). Уплотнительная поверхность золотника (350) бронирована.

Уплотнение крышки Корпус (100) и стойка (166) соединены шпильками (902) с гайками (920.1). Это соединение герметизируется уплотнительным кольцом (411).

4.3.2 ECOLINE GLF 150-600



4.3.2.1 Эксплуатационные данные

Таблица 11: Эксплуатационные характеристики

Параметр	Значение
Номинальное давление	Class 150 - 600
Номинальный диаметр	NPS ½" - 2"
макс. допустимое давление	104 бар / 1480 PSI
мин. допустимая температура	0 °C / 32 °F
макс. допустимая температура	816 °C / 1500 °F

Температура < 0 °C по запросу.

Определение параметров в соответствии с данными таблицы давлений и температур (⇒ Глава 4.3.2.4, Страница 21)

4.3.2.2 Среды

- Пар
- Среды с содержанием газа
- Газ
- Горячая вода
- Минералосодержащие среды
- Масла
- Питательная вода

4.3.2.3 Конструктивное исполнение

Конструкция

- Запорный клапан по API 602
- Испытана по API 598
- Кованый стальной корпус
- Глухой фланец
- Наружная резьба штока
- Наружный бугель
- Вращающийся шток
- Поднимающийся маховик
- Уплотнение ходового винта сальником
- Суженный проход
- Разъемная самоцентрирующаяся нажимная втулка сальника
- Графитовая набивка сальников
- Шток с полированным валом
- Уплотнение крышки, изолированное внутри и снаружи
- Заднее уплотнение
- Массивный конус
- Интегрированное посадочное кольцо - ST6 (наплавка)
- Трубопроводная арматура отвечает требованиям безопасности Приложения I Европейской Директивы 97/23/EC (DGR) для оборудования, работающего под давлением, для жидкостей групп 1 и 2.
- Арматура не имеет собственных потенциальных источников инициирования взрыва и может использоваться в соответствии с требованиями ATEX 2014/34/EU во взрывоопасных зонах группы II, категории 2 (зона 1+21) и категории 3 (зона 2+22).

Варианты

- Корпус / крышка сварены плотным швом
- Полный проход
- Заднее уплотнение с твердым покрытием
- Удлиненная верхняя часть
- Блокирующее устройство
- Индикация положения
- Электрические приводы
- Исполнение согласно TA-Luft в соответствии с VDI 2440 для температур до 400 °C
- Патрубки под приварку встык:
- Стандарт NACE
- Другие исполнения фланцев или патрубков под приварку согласно ASME B16.25
- Другие затворы

4.3.2.4 Таблица давлений и температур

Таблица 12: Допустимое рабочее избыточное давление, бар, при температурах, °C (по ASME B16.34)

Class	Материал	0 до 38	93	149	204	260	316	343	371	399	427	454	482	510	538	566	593	621	649	677	704	732	760	788	816
150	A 105	19,7	17,9	15,9	13,8	11,7	9,7	8,6	7,6	6,6	5,5	-	-	-	-	-	-	-	-	-	-	-	-	-	-
300		51,0	46,9	45,2	43,8	41,7	39,3	37,9	36,5	34,8	28,3	-	-	-	-	-	-	-	-	-	-	-	-	-	-
600		102,0	93,8	90,3	87,2	83,1	78,3	75,8	73,1	70,0	56,9	-	-	-	-	-	-	-	-	-	-	-	-	-	-

Class	Материал	0 до 38	93	149	204	260	316	343	371	399	427	454	482	510	538	566	593	621	649	677	704	732	760	788	816	
150	A 182 F11 *	20,0	17,9	15,9	13,8	11,7	9,7	8,6	7,6	6,6	5,5	4,5	3,4	2,4	1,4	1,4 ¹⁰	1,4 ¹⁰	-	-	-	-	-	-	-	-	-
300		51,7	51,7	49,6	47,9	45,9	41,7	40,7	39,3	36,5	35,2	33,4	31,0	22,1	14,8	10,0	6,6	-	-	-	-	-	-	-	-	-
600		103,4	103,4	99,6	95,5	91,7	83,4	81,0	78,3	73,4	70,0	67,2	62,1	44,1	29,6	20,0	13,1	-	-	-	-	-	-	-	-	-
150	A 182 F304 ¹⁰	19,0	15,9	14,1	13,1	11,7	9,7	8,6	7,6	6,6	5,5	4,5	3,4	2,4	1,4	1,4 ¹⁰	1,4 ¹⁰	1,4 ¹⁰	1,4 ¹⁰	1,4 ¹⁰	1,4 ¹⁰	1,4 ¹⁰	1,4 ¹⁰	1,4 ¹⁰	1,4 ¹⁰	1,0 ¹⁰
300		49,6	41,4	37,2	34,1	32,1	30,3	29,6	29,0	28,6	27,9	27,2	26,9	26,2	24,5	22,4	17,6	14,1	11,4	9,3	7,9	6,6	5,2	4,1	2,8	
600		99,3	82,7	74,1	68,6	64,1	61,0	59,6	58,3	56,9	55,8	54,5	53,8	52,7	49,0	44,8	35,5	28,3	22,8	18,3	15,5	12,8	10,3	7,9	5,9	
150	A 182 F22	20,0	17,9	15,9	13,8	11,7	9,7	8,6	7,6	6,6	5,5	4,5	3,4	2,4	1,4	1,4 ¹⁰	1,4 ¹⁰	-	-	-	-	-	-	-	-	-
300		51,7	51,7	50,3	48,6	45,9	41,7	40,7	39,3	36,5	35,2	33,4	31,0	26,5	18,3	12,1	7,6	-	-	-	-	-	-	-	-	-
600		103,4	103,4	100,3	97,2	91,7	83,4	81,0	78,3	73,4	70,0	67,2	62,1	52,1	36,9	24,1	15,2	-	-	-	-	-	-	-	-	-
150	A 182 F316 ¹⁰	19,0	16,2	14,8	13,4	11,7	9,7	8,6	7,6	6,6	5,5	4,5	3,4	2,4	1,4	1,4 ¹⁰	1,4 ¹⁰	1,4 ¹⁰	1,4 ¹⁰	1,4 ¹⁰	1,4 ¹⁰	1,4 ¹⁰	1,4 ¹⁰	1,4 ¹⁰	1,4 ¹⁰	1,0 ¹⁰
300		49,6	42,7	38,6	35,5	33,1	31,0	30,3	30,0	29,3	29,0	28,6	26,5	25,2	24,8	21,0	16,2	12,8	10,0	7,9	6,6	5,2	4,1	2,8		
600		99,3	85,5	77,2	70,7	65,8	62,1	61,0	60,0	59,0	58,3	57,6	57,2	53,4	50,0	49,6	42,1	32,8	25,5	20,3	16,2	13,1	10,3	7,9	5,9	
150	A 182 F304L	15,9	13,4	12,1	11,0	10,3	9,7	8,6	7,6	7,6	5,5	-	-	-	-	-	-	-	-	-	-	-	-	-	-	-
300		41,4	35,2	31,4	30,0	27,2	25,5	25,2	24,8	24,5	23,8	-	-	-	-	-	-	-	-	-	-	-	-	-	-	-
600		82,7	70,3	62,7	57,9	54,1	51,4	50,3	49,6	48,6	47,6	-	-	-	-	-	-	-	-	-	-	-	-	-	-	-
150	A 182 F316L	15,9	13,4	12,1	11,0	10,3	9,7	8,6	7,6	7,6	5,5	4,5	-	-	-	-	-	-	-	-	-	-	-	-	-	-
300		41,4	35,2	31,4	29,0	27,2	25,5	25,2	24,8	24,5	23,8	23,4	-	-	-	-	-	-	-	-	-	-	-	-	-	-
600		82,7	70,3	62,7	57,9	54,1	51,4	50,3	49,6	48,6	47,6	46,5	-	-	-	-	-	-	-	-	-	-	-	-	-	-

Таблица 13: Допустимое рабочее избыточное давление, PSI, при температуре в ° F (ASME B16.34)

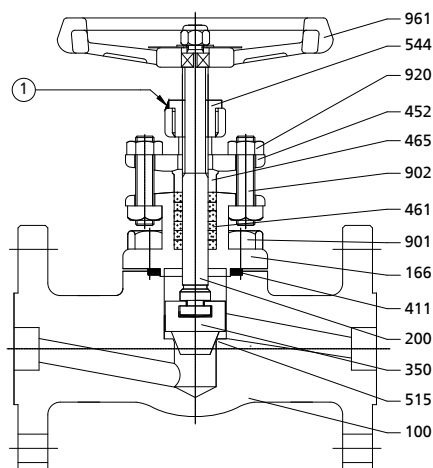
Class	Материал	32 до 100	200	300	400	500	600	650	700	750	800	850	900	950	1000	1050	1100	1150	1200	1250	1300	1350	1400	1450	1500	
150	A 105	285	260	230	200	170	140	125	110	95	80	-	-	-	-	-	-	-	-	-	-	-	-	-	-	-
300		740	680	655	635	605	570	550	530	505	410	-	-	-	-	-	-	-	-	-	-	-	-	-	-	-
600		1480	1360	1310	1265	1205	1135	1100	1060	1015	825	-	-	-	-	-	-	-	-	-	-	-	-	-	-	-
150	A 182 F11 *	290	260	230	200	170	140	125	110	95	80	65	50	35	20	20 ¹⁰	20 ¹⁰	-	-	-	-	-	-	-	-	-
300		750	750	720	695	665	605	590	570	530	510	485	450	320	215	145	95	-	-	-	-	-	-	-	-	-
600		1500	1500	1445	1385	1330	1210	1175	1135	1065	1015	975	900	640	430	290	190	-	-	-	-	-	-	-	-	-
150	A 182 F304 ¹⁰	275	230	205	190	170	140	125	110	95	80	65	50	35	20	20 ¹⁰	20 ¹⁰	20 ¹⁰	20 ¹⁰	20 ¹⁰	20 ¹⁰	20 ¹⁰	20 ¹⁰	20 ¹⁰	20 ¹⁰	15 ¹⁰
300		720	600	540	495	465	440	430	420	415	405	395	390	380	355	325	255	205	165	135	115	95	75	60	40	
600		1440	1200	1075	995	930	885	865	845	825	810	790	780	765	710	650	515	410	330	265	225	185	150	115	85	
150	A 182 F22	290	260	230	200	170	140	125	110	95	80	65	50	35	20	20 ¹⁰	20 ¹⁰	-	-	-	-	-	-	-	-	-
300		750	750	730	705	665	605	590	570	530	510	485	450	385	265	175	110	-	-	-	-	-	-	-	-	-
600		1500	1500	1455	1410	1330	1210	1175	1135	1065	1015	975	900	755	535	350	220	-	-	-	-	-	-	-	-	-
150	A 182 F316 ¹⁰	275	235	215	195	170	140	125	110	95	80	65	50	35	20	20 ¹⁰	20 ¹⁰	20 ¹⁰	20 ¹⁰	20 ¹⁰	20 ¹⁰	20 ¹⁰	20 ¹⁰	20 ¹⁰	20 ¹⁰	15 ¹⁰
300		720	620	560	515	480	450	440	435	425	420	415	385	365	360	305	235	185	145	115	95	75	60	40		
600		1440	1240	1120	1025	955	900	885	870	855	845	835	830	775	725	720	610	475	370	295	235	190	150	115	85	
150	A 182 F304L	230	195	175	160	150	140	125	110	110	80	-	-	-	-	-	-	-	-	-	-	-	-	-	-	-
300		600	510	455	420	395	370	365	360	355	345	-	-	-	-	-	-	-	-	-	-	-	-	-	-	-
600		1200	1020	910	840	785	745	730	720	705	690	-	-	-	-	-	-	-	-	-	-	-	-	-	-	-
150	A 182 F316L	230	195	175	160	150	140	125	110	110	80	65	-	-	-	-	-	-	-	-	-	-	-	-	-	-
300		600	510	455	420	395	370	365	360	355	345	340	-	-	-	-	-	-	-	-	-	-	-	-	-	-
600		1200	1020	910	840	785	745	730	720	705	690	675	-	-	-	-	-	-	-	-	-	-	-	-	-	-

Таблица 14: Пробное давление

Испытание	Испытательная среда	Class 150		Class 300		Class 600	
		[бар]	[psi]	[бар]	[psi]	[бар]	[psi]
Корпус под давлением	Вода	31,0	450	77,6	1125	153,4	2225
Испытания на герметичность верхнего уплотнения		22,4	325	56,9	825	113,8	1650
Испытания на герметичность затвора		22,4	325	56,9	825	113,8	1650
Испытания на герметичность затвора	ВОЗДУХ	5,5	80	5,5	80	5,5	80

- 9) Применяйте только нормализованные и улучшенные материалы.
- 10) Максимальная температура для применения фланцевой арматуры составляет 538 °C (1000 °F).
- 11) Допустимо применение при температурах выше 538 °C (1000 °F) только с содержанием углерода мин. 0,04%.

4.3.2.5 Материалы



① Сварка прихватками

Таблица 15: Спецификации

Номер детали	Наименование	Материал				
		A 105 Trim 8	A 182 F11 Trim 5	A 182 F22 Trim 5	A 182 F304 Trim 2	A 182 F316 Trim 10
100	Корпус	A 105	A 182 F11	A 182 F22	A 182 F304	A 182 F316
166	Бугель	A 105	A 182 F11	A 182 F22	A 182 F304	A 182 F316
200	Шток	A 182 F6a	A 182 F6a	A 182 F6a	A 182 F304	A 182 F316
350	Золотник	A 182 F6a	A 182 F6a + STL6	A 182 F6a + STL6	A 182 F304	A 182 F316
411	Уплотнительное кольцо	304 + графит	304 + графит	304 + графит	304 + графит	316 + графит
452	Нажимная крышка сальника	A 105	A 105	A 105	A 182 F304	A 182 F316
465	Нажимная втулка сальника	A 276 410	A 276 410	A 276 410	A 276 304	A 276 316
461	Сальниковая набивка	Гибкий графит	Гибкий графит	Гибкий графит	Гибкий графит	Гибкий графит
515	Седло	STL6 (интегрировано)	STL6 (интегрировано)	STL6 (интегрировано)	304 (интегрировано)	316 (интегрировано)
544	Ходовая гайка	A 276 410	A 276 410	A 276 410	A 276 410	A 276 410
901	Винт	A 193 B7	A 193 B16	A 193 B16	A 193 B8	A 193 B8M
902	Шпилька	A 193 B8	A 193 B16	A 193 B16	A 193 B8	A 193 B8
920	Гайка	A 194 2H	A 194 8	A 194 8	A 194 8	A 194 8M
961	Маховик	A 197	A 197	A 197	A 197	A 197

4.3.2.6 Принцип действия

Запорные клапаны, в основном, состоят из корпуса (100), бугеля (166), золотника (351) и штока (200), а также органа управления.

Уплотнение штока Сальниковая набивка (461), которая уплотняет шток (200), затягивается с помощью шпилек (902) и гаек (920) на нажимной крышке сальника (452). Бугель (166) оснащен встроенным верхним уплотнением, которое герметизирует клапан при полностью поднятом штоке (200).

Уплотнение седла Уплотнительные поверхности, интегрированные в корпусе (100), бронированы. Золотник (351) закреплен на штоке (200) посредством Т-образного соединения.

Уплотнение крышки Бугель (166) привинчен к корпусу (100). Герметизация обеспечивается уплотнительным кольцом (411).

4.3.3 ECOLINE GLF 800-2500



4.3.3.1 Эксплуатационные данные

Таблица 16: Эксплуатационные характеристики

Параметр	Значение
Номинальное давление	Class 800 - 2500
Номинальный диаметр	NPS 1/2" - 2"
макс. допустимое давление	431 бар / 6250 PSI
мин. допустимая температура	0 °C / 32 °F
макс. допустимая температура	+538 °C / +1500 °F

Температура < 0 °C по запросу.

Определение параметров в соответствии с данными таблицы давлений и температур (⇒ Глава 4.3.3.4, Страница 26)

4.3.3.2 Среды

- Пар
- Среды с содержанием газа
- Газ
- Горячая вода
- Минералосодержащие среды
- Масла
- Питательная вода

4.3.3.3 Конструктивное исполнение

Конструкция

- Запорный клапан по API 602
- Испытана по API 598
- Кованый стальной корпус
- Фланец крышки (Class 800)
- Герметично приваренная крышка
- Наружная резьба штока
- Наружный бугель
- Вращающийся шток
- Поднимающийся маховик
- Уплотнение ходового винта сальником
- Суженный проход
- Разъемная самоцентрирующаяся нажимная втулка сальника
- Графитовая набивка сальников
- Шток с полированным валом
- Уплотнение крышки установлено «в замок» (Class 800)
- Заднее уплотнение
- Массивный конус
- Интегрированное посадочное кольцо - ST6 (наплавка)
- Трубопроводная арматура отвечает требованиям безопасности Приложения I Европейской Директивы 97/23/ЕС (DGR) для оборудования, работающего под давлением, для жидкостей групп 1 и 2.
- Арматура не имеет собственных потенциальных источников инициирования взрыва и может использоваться в соответствии с требованиями АТЕХ 2014/34/ЕU во взрывоопасных зонах группы II, категории 2 (зона 1+21) и категории 3 (зона 2+22).

Варианты

- Полный проход
- Заднее уплотнение с твердым покрытием
- Удлиненная верхняя часть
- Блокирующее устройство
- Индикация положения
- Электрические приводы
- Исполнение согласно TA-Luft в соответствии с VDI 2440 для температур до 400 °C
- Патрубки под приварку встык:
- Стандарт NACE
- Другие исполнения фланцев или патрубков под приварку согласно ASME B16.25
- Другие затворы
- Исполнения из других материалов

4.3.3.4 Таблица давлений и температур

Таблица 17: Допустимое рабочее избыточное давление, бар, при температурах, °C (по ASME B16.34)

Class	Материал	0 до 38	93	149	204	260	316	343	371	399	427	454	482	510	538	566	593	621	649	677	704	732	760	788	816
800	A 105	136,0	124,8	120,5	116,4	110,9	104,5	101,1	97,4	93,2	75,7	-	-	-	-	-	-	-	-	-	-	-	-	-	-
1500		255,3	233,0	225,4	219,0	209,7	193,6	187,8	181,8	173,6	143,8	-	-	-	-	-	-	-	-	-	-	-	-	-	-
2500		425,5	388,3	375,6	365,0	349,5	322,6	313,0	303,1	289,3	239,7	-	-	-	-	-	-	-	-	-	-	-	-	-	-
800	A 182 F11 ¹⁾	137,9	137,9	132,7	127,4	122,2	111,2	108,1	104,5	97,8	93,4	89,5	82,7	58,6	39,8	26,4	17,7	-	-	-	-	-	-	-	-
1500		258,6	257,4	248,7	239,8	231,8	206,6	201,1	194,1	183,1	175,1	169,0	158,2	128,6	74,5	44,0	30,5	-	-	-	-	-	-	-	-
2500		430,9	429,0	414,5	399,6	386,2	344,3	335,3	323,2	304,9	291,6	281,8	263,9	214,4	124,1	73,4	50,9	-	-	-	-	-	-	-	-
800	A 182 F22	137,9	137,9	133,9	129,6	122,2	111,2	108,1	104,5	97,8	93,4	89,5	82,7	70,7	49,1	32,2	20,2	-	-	-	-	-	-	-	-
1500		258,6	257,6	250,8	243,4	231,8	206,6	201,1	194,1	183,1	175,1	169,0	158,2	140,9	92,2	52,6	34,4	-	-	-	-	-	-	-	-
2500		430,9	429,4	418,2	405,4	386,2	344,3	335,3	323,2	304,9	291,6	281,8	263,9	235,0	153,7	87,7	57,4	-	-	-	-	-	-	-	-
800	A 182 F304 ¹⁾	132,4	110,3	98,9	91,4	85,5	81,2	79,4	77,6	76,0	74,5	72,9	71,5	70,2	65,3	59,8	47,2	37,7	30,3	24,5	20,8	17,1	13,8	10,7	7,7
1500		248,2	204,3	185,0	172,4	162,4	151,1	148,1	145,2	142,2	140,0	137,0	134,7	132,4	122,1	104,2	84,4	68,9	56,3	46,7	40,1	33,8	28,9	17,4	14,1
2500		413,7	340,4	308,4	287,3	270,7	251,9	246,9	241,9	237,0	233,3	228,4	224,5	220,7	203,6	173,7	140,7	114,9	93,8	77,9	66,9	56,3	48,1	29,2	23,8
800	A 182 F316 ¹⁾	132,4	114,0	102,9	94,3	87,9	82,9	81,2	80,0	78,5	77,6	76,9	76,3	71,2	66,7	66,2	56,1	43,6	34,0	27,0	21,5	17,7	13,8	10,7	7,7
1500		248,2	211,0	192,5	178,3	166,9	154,4	151,6	149,4	147,2	145,7	144,2	143,4	140,9	125,5	119,7	99,5	79,1	63,3	51,6	41,9	34,9	29,3	17,4	14,1
2500		413,7	351,6	320,8	297,2	278,1	257,4	252,7	249,0	245,3	242,9	240,4	238,9	235,0	208,9	199,5	165,9	131,8	105,5	86,0	69,8	58,2	48,9	29,2	23,8
800	A 182 F304L	110,3	94,0	83,9	77,2	72,3	68,4	67,1	66,2	64,9	63,4	-	-	-	-	-	-	-	-	-	-	-	-	-	-
1500		206,8	173,9	157,0	145,8	137,3	127,4	125,4	123,8	121,5	119,3	-	-	-	-	-	-	-	-	-	-	-	-	-	-
2500		344,7	289,9	261,6	243,0	228,9	212,3	208,9	206,3	202,5	198,8	-	-	-	-	-	-	-	-	-	-	-	-	-	-
800	A 182 F316L	110,3	94,0	83,9	77,2	72,3	68,4	67,1	66,2	64,9	63,4	62,2	-	-	-	-	-	-	-	-	-	-	-	-	-
1500		206,8	173,9	157,0	145,8	137,3	127,4	125,4	123,8	121,5	119,3	117,1	-	-	-	-	-	-	-	-	-	-	-	-	-
2500		344,7	289,9	261,6	243,0	228,9	212,3	208,9	206,3	202,5	198,8	195,1	-	-	-	-	-	-	-	-	-	-	-	-	-
1500	A 182 F91	258,6	257,6	250,8	243,4	231,8	206,6	201,1	194,1	183,1	175,1	169,0	158,2	140,9	125,5	119,7	97,5	73,0	49,6	-	-	-	-	-	-
2500		430,9	429,4	418,2	405,4	386,2	344,3	335,3	323,2	304,9	291,6	281,8	263,9	235,0	208,9	199,5	162,5	121,7	82,7	-	-	-	-	-	-

Таблица 18: Допустимое рабочее избыточное давление, PSI, при температуре в ° F (ASME B16.34)

Class	Материал	32 до 100	200	300	400	500	600	650	700	750	800	850	900	950	1000	1050	1100	1150	1200	1250	1300	1350	1400	1450	1500
800	A 105	1973	1810	1747	1688	1608	1515	1467	1413	1352	1098	-	-	-	-	-	-	-	-	-	-	-	-	-	-
1500		3705	3395	3270	3170	3015	2840	2745	2665	2535	2055	-	-	-	-	-	-	-	-	-	-	-	-	-	-
2500		6170	5655	5450	5280	5025	4730	4575	4425	4230	3430	-	-	-	-	-	-	-	-	-	-	-	-	-	-
800	A 182 F11 ¹⁾	2000	2000	1925	1848	1773	1613	1568	1515	1418	1355	1298	1200	850	577	383	257	-	-	-	-	-	-	-	-
1500		3750	3750	3610	3465	3325	3025	2940	2840	2660	2540	2435	2245	1595	1080	720	480	-	-	-	-	-	-	-	-
2500		6250	6250	6015	5775	5540	5040	4905	4730	4430	4230	4060	3745	2655	1800	1200	800	-	-	-	-	-	-	-	-
800	A 182 F22	2000	2000	1942	1880	1773	1613	1568	1515	1418	1355	1298	1200	1025	712	467	293	-	-	-	-	-	-	-	-
1500		3750	3750	3640	3530	3325	3025	2940	2840	2660	2540	2435	2245	1930	1335	875	550	-	-	-	-	-	-	-	-
2500		6250	6250	6070	5880	5540	5040	4905	4730	4430	4230	4060	3745	3220	2230	1455	915	-	-	-	-	-	-	-	-
800	A 182 F304 ¹⁾	1920	1600	1435	1325	1240	1178	1152	1125	1102	1080	1057	1037	1018	947	867	685	547	440	355	302	248	200	155	112
1500		3600	3000	2690	2485	2330	2210	2160	2110	2065	2030	1980	1945	1910	1770	1630	1285	1030	825	670	565	465	380	290	205
2500		6000	5000	4480	4140	3880	3680	3600	3520	3440	3380	3300	3240	3180	2950	2715	2145	1715	1370	1115	945	770	630	485	345
800	A 182 F316 ¹⁾	1920	1653	1493	1368	1275	1203	1178	1160	1138	1125	1115	1107	1032	968	960	813	632	493	392	312	257	200	155	112
1500		3600	3095	2795	2570	2390	2255	2210	2170	2135	2110	2090	2075	1930	1820	1800	1525	1185	925	735	585	480	380	290	205
2500		6000	5160	4660	4280	3980	3760	3680	3620	3560	3520	3480	3460	3220	3030	3000	2545	1970	1545	1230	970	800	630	485	345
800	A 182 F304L	1600	1363	1217	1120	1048	992	973	960	942	920	-	-	-	-	-	-	-	-	-	-	-	-	-	-
1500		3000	2555	2280	2100	1970	1860	1825	1800	1765	1730	-	-	-	-	-	-	-	-	-	-	-	-	-	-
2500		5000	4260	3800	3500	3280	3100	3040	3000	2940	2880	-	-	-	-	-	-	-	-	-	-	-	-	-	-
800	A 182 F316L	1600	1363	1217	1120	1048	992	973	960	942	920	902	-	-	-	-	-	-	-	-	-	-	-	-	-
1500		3000	2555	2280	2100	1970	1860	1825	1800	1765	1730	1690	-	-	-	-	-	-	-	-	-	-	-	-	-
2500		5000	4260	3800	3500	3280	3100	3040	3000	2940	2880	2820	-	-	-	-	-	-	-	-	-	-	-	-	-
1500	A 182 F91	3750	3750	3640	3530	3325	3025	2940	2840	2660	2540	2435	2245	1930	1820	1800	1510	1115	720	-	-	-	-	-	-
2500		6250	6250	6070	5880	5540	5040	4905	4730	4430	4230	4060	3745	3220	3030	3000	2515	1855	1200	-	-	-	-	-	-

Таблица 19: Пробное давление

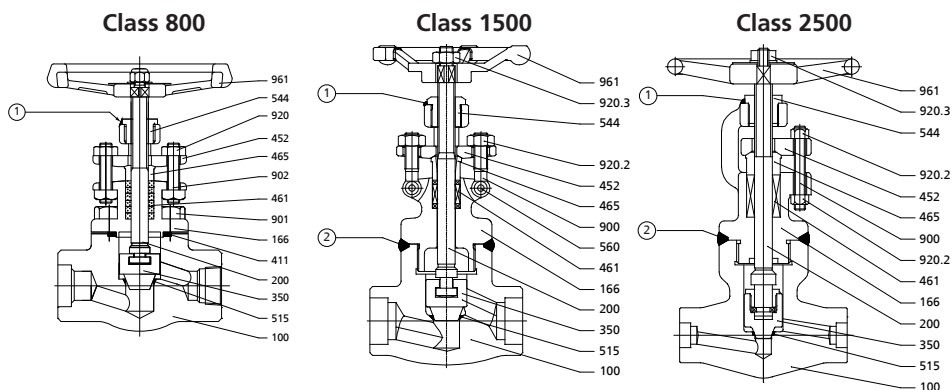
Испытание	Испытательная среда	Class 800		Class 1500		Class 2500	
		[бар]	[psi]	[бар]	[psi]	[бар]	[psi]
Корпус под давлением	Вода	205,1	2975	396	5625	660	9375
Испытания на герметичность верхнего уплотнения		149,8	2173	291	4125	484	6875

12) Применяйте только нормализованные и улучшенные материалы.

13) Допустимо применение при температурах выше 538 °C (1000 °F) только с содержанием углерода мин. 0,04%.

Испытание	Испытательная среда	Class 800		Class 1500		Class 2500	
		[бар]	[psi]	[бар]	[psi]	[бар]	[psi]
Испытания на герметичность затвора	Вода	149,8	2173	291	4125	484	6875
Испытания на герметичность затвора (по запросу)	ВОЗДУХ	5,5	80	от 4 до 7	от 58 до 100	от 4 до 7	от 58 до 100

4.3.3.5 Материалы



- ① Сварка прихватками
 ② Герметично приварено

Таблица 20: Спецификации

Номер детали	Наименование	Class	Материал					
			A 105 Trim 8	A 182 F11 Trim 5	A 182 F22 Trim 5	A 182 F304 Trim 2	A 182 F316 Trim 10	A 182 F91 Trim 5
100	Корпус		A 105	A 182 F11	A 182 F22	A 182 F304	A 182 F316	A 182 F91
166	Бугель		A 105	A 182 F11	A 182 F22	A 182 F304	A 182 F316	A 182 F91
200	Шток	800	A 182 F6a	A 182 F6a	A 182 F6a	A 182 F304	A 182 F316	
		1500/2500	A 479-410-2	A 479-410-2	A 479-410-2	A 182 F304	A 182 F316	A 479-XM19
350	Золотник	800	A 182 F6a	A 182 F6a + STL6	A 182 F6a + STL6	A 182 F304	A 182 F316	
		1500/2500	A 276-410/ A 276-410+ST6	A 276-410/ A 276-410+ST6	A 276-410/ A 276-410+ST6	A 276-304/ A 276-304+ST6	A 276-304/ A 276-304+ST6	A 276-410/ A 276-410+ST6
411	Уплотнительное кольцо		304 + графит	304 + графит	304 + графит	304 + графит	316 + графит	
452	Нажимная крышка сальника	800	A 105	A 105	A 105	A 182 F304	A 182 F316	
		1500/2500	A 105	A 105	A 105	A 182 F304	A 182 F304	A 182 F22
465	Нажимная втулка сальника	800	A 276-410	A 276-410	A 276-410	A 276-304	A 276-316	
		1500/2500	A 276-420	A 276-420	A 276-420	A 276-304	A 276-316	A 276-420
461	Сальниковая набивка		Гибкий графит	Гибкий графит	Гибкий графит	Гибкий графит	Гибкий графит	Гибкий графит
515	Седло	800	A 276-410 + ST6	A 276-410 + ST6	A 276-410 + ST6	A 276-304	A 276-316	
		1500/2500	A 276-410/ A 276-410+ST6	A 276-410/ A 276-410+ST6	A 276-410/ A 276-410+ST6	A 276-304/ A 276-304+ST6	A 276-304/ A 276-304+ST6	A 276-410/ A 276-410+ST6
544	Ходовая гайка		A 276-410	A 276-410	A 276-410	A 276-410	A 276-410	A 276-410
560	Штифт	1500/2500	A 276-410	A 276-410	A 276-410	A 276-410	A 276-410	A 276-410
900	Откидной болт с проушиной	1500/2500	A 193 B8	A 193 B8	A 193 B8	A 193 B8	A 193 B8	A 193 B8
901	Винт	800	A 193 B7	A 193 B16	A 193 B16	A 193 B8	A 193 B8M	
902	Шпилька	800	A 193 B8	A 193 B16	A 193 B16	A 193 B8	A 193 B8	
920	Гайка	800	A 194 2H	A 194 8	A 194 8	A 194 8	A 194 8M	
920.2	Гайка	1500/2500	A 194 2H	A 194 2H	A 194 2H	A 194 8	A 194 8	A 194 4/7
920.3	Гайка маховика	1500/2500	A 194 2H	A 194 2H	A 194 2H	A 194 8	A 194 8	A 194 2H
961	Маховик		A 197	A 197	A 197	A 197	A 197	A 197

4.3.3.6 Принцип действия

Запорные клапаны, в основном, состоят из корпуса (100), бугеля (166), золотника (351) и штока (200), а также органа управления.

Уплотнение штока Сальниковая набивка (461), которая уплотняет шток (200), затягивается с помощью шпилек (902) и гаек (920) на нажимной крышке сальника (452). Стойка (166) оснащена встроенным верхним уплотнением, которое герметизирует клапан при полностью поднятом штоке (200).

Уплотнение седла Уплотнительные поверхности, интегрированные в корпусе (100), бронированы. Золотник (351) закреплен на штоке (200) посредством Т-образного соединения.

Уплотнение крышки Стойка (166) клапана Class 800 привинчена к корпусу (100). Герметизация обеспечивается уплотнительным кольцом (411). У клапанов Class 1500 и Class 2500 бугель (166) ввинчен в корпус (100) и герметично приварен.

4.3.4 ECOLINE GLV 150-300



4.3.4.1 Эксплуатационные данные

Таблица 21: Эксплуатационные характеристики

Параметр	Значение
Номинальное давление	Class 150 - 300
Номинальный диаметр	NPS 2" - 12"
макс. допустимое давление	50 бар / 720 PSI
мин. допустимая температура	0 °C / 32 °F
макс. допустимая температура	816 °C / 1500 °F

Температура < 0 °C по запросу.

Определение параметров в соответствии с данными таблицы давлений и температур (⇒ Глава 4.3.4.4, Страница 31)

4.3.4.2 Среды

- Пар
- Газ
- Среды с содержанием газа
- Горячая вода
- Минералосодержащие среды
- Масла
- Питательная вода

4.3.4.3 Конструктивное исполнение

Конструкция

- Запорный клапан по ASME B16.34
- Испытана по API 598
- Компактное исполнение по API 603
- Арматура из коррозионностойких материалов
- Корпус из нержавеющей стали
- Глухой фланец
- Наружная резьба штока
- Вращающийся шток
- Шток с полированным валом
- Гайка штока из никелевой стали
- Поднимающийся маховик
- Наружный бугель
- Бугельная головка, предназначенная для монтажа электрических и пневматических приводов (DIN ISO 5210)
- Уплотнение крышки, изолированное внутри и снаружи
- Уплотнение ходового винта сальником
- Разъемная самоцентрирующаяся нажимная втулка сальника
- Предварительно отформованное графитовое сальниковое уплотнение с плетеными кольцами
- Уплотнительные кольца из нержавеющей стали/графита
- Заднее уплотнение
- Интегрированное посадочное кольцо
- Минимальная толщина стенки по ASME B16.34
- Трубопроводная арматура отвечает требованиям безопасности Приложения I Европейской Директивы 97/23/EC (DGR) для оборудования, работающего под давлением, для жидкостей групп 1 и 2.
- Арматура не имеет собственных потенциальных источников инициирования взрыва и может использоваться в соответствии с требованиями ATEX 2014/34/EU во взрывоопасных зонах группы II, категории 2 (зона 1+21) и категории 3 (зона 2+22).

Варианты

- Заднее уплотнение с твердым покрытием
- Бронированная уплотняющая поверхность (одинарная и двойная)
- Сальник из PTFE
- Уплотнительная прокладка из PTFE
- Сливная резьбовая пробка
- Блокирующее устройство
- Индикация положения
- Концевой выключатель
- Исполнение без консистентной смазки
- Исполнение со свободным штоком и фланцем головки в соответствии с ISO 5210
- Редуктор
- Электрические приводы
- Испытание неразрушающим методом, например, рентгеноскопия
- Стандарт NACE
- Другая обработка фланцев
- Большие значения условных проходов, а также другие варианты – по запросу

4.3.4.4 Таблица давлений и температур

Таблица 22: Допустимое рабочее избыточное давление, бар, при температурах, °C (по ASME B16.34)

Class	Материал	-29 до 38	93	149	204	260	316	343	371	399	427	454	482	510	538	566	593	621	649	677	704	732	760	788	816	
150	A 351 CF8 ¹⁴⁾	19,0	15,9	14,1	13,1	11,7	9,7	8,6	7,6	6,6	5,5	4,5	3,4	2,4	1,4	1,4 ¹⁵⁾	1,4 ¹⁵⁾	1,4 ¹⁵⁾	1,4 ¹⁵⁾	1,4 ¹⁵⁾	1,4 ¹⁵⁾	1,4 ¹⁵⁾	1,4 ¹⁵⁾	1,4 ¹⁵⁾	1,4 ¹⁵⁾	1,0 ¹⁵⁾
300		49,6	41,4	37,2	34,1	32,1	30,3	29,6	29,0	28,6	27,9	27,2	26,9	26,2	24,5	22,4	17,6	14,1	11,4	9,3	7,9	6,6	5,2	4,1	2,8	
150	A 351 CF8M ¹⁵⁾	19,0	16,2	14,8	13,4	11,7	9,7	8,6	7,6	6,6	5,5	4,5	3,4	2,4	1,4	1,4 ¹⁵⁾	1,4 ¹⁵⁾	1,4 ¹⁵⁾	1,4 ¹⁵⁾	1,4 ¹⁵⁾	1,4 ¹⁵⁾	1,4 ¹⁵⁾	1,4 ¹⁵⁾	1,4 ¹⁵⁾	1,4 ¹⁵⁾	1,0 ¹⁵⁾
300		49,6	42,7	38,6	35,5	33,1	31,0	30,3	30,0	29,3	29,0	29,0	28,6	26,5	25,2	24,8	21,0	16,2	12,8	10,0	7,9	6,6	5,2	4,1	2,8	

Таблица 23: Допустимое рабочее избыточное давление, PSI, при температуре в ° F (ASME B16.34)

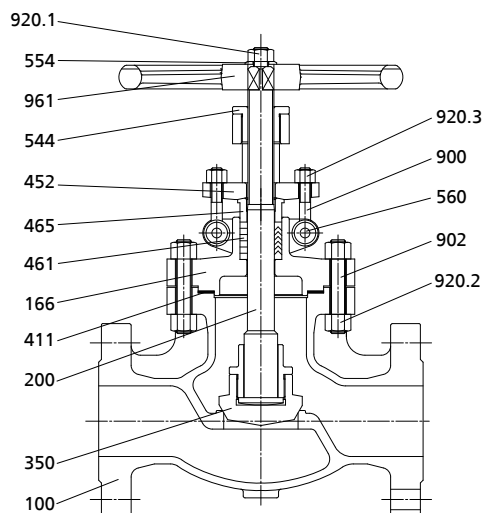
Class	Материал	-20 до 100	200	300	400	500	600	650	700	750	800	850	900	950	1000	1050	1100	1150	1200	1250	1300	1350	1400	1450	1500	
150	A 351 CF8 ¹⁴⁾	275	230	205	190	170	140	125	110	95	80	65	50	35	20	20 ¹⁵⁾	20 ¹⁵⁾	20 ¹⁵⁾	20 ¹⁵⁾	20 ¹⁵⁾	20 ¹⁵⁾	20 ¹⁵⁾	20 ¹⁵⁾	20 ¹⁵⁾	20 ¹⁵⁾	15 ¹⁵⁾
300		720	600	540	495	465	440	430	420	415	405	395	390	380	355	325	255	205	165	135	115	95	75	60	40	
150	A 351 CF8M ¹⁵⁾	275	235	215	195	170	140	125	110	95	80	65	50	35	20	20 ¹⁵⁾	20 ¹⁵⁾	20 ¹⁵⁾	20 ¹⁵⁾	20 ¹⁵⁾	20 ¹⁵⁾	20 ¹⁵⁾	20 ¹⁵⁾	20 ¹⁵⁾	20 ¹⁵⁾	15 ¹⁵⁾
300		720	620	560	515	480	450	440	435	425	420	420	415	385	365	360	305	235	185	145	115	95	75	60	40	

Таблица 24: Пробное давление

Испытание	Испытательная среда	Class 150		Class 300	
		[бар]	[psi]	[бар]	[psi]
Корпус под давлением	Вода	32	450	78	1125
Испытания на герметичность затвора		23	315	56	815
Испытания на герметичность верхнего уплотнения		23	315	56	815
Испытания на герметичность затвора	ВОЗДУХ	от 4 до 7	60 до 100	от 4 до 7	60 до 100

14) Допустимо применение при температурах выше 538 °C (1000 °F) только с содержанием углерода мин. 0,04%.

15) Только для арматуры с патрубками под приварку встык. Максимальная температура для применения фланцевой арматуры составляет 538 °C (1000 °F).

4.3.4.5 Материалы

Таблица 25: Спецификации

Номер детали	Наименование	Материал	
		A 351 CF8	A 351 CF8M
100	Корпус	A 351 CF8	A 351 CF8M
350	Золотник	A 276 304	A 276 304
200	Шток	A 276 304	A 276 316
411	Уплотнительное кольцо	Нержавеющая сталь/ графит	Нержавеющая сталь/ графит
166	Бугель	A 351 CF8	A 351 CF8M
461	Сальниковая набивка	Графит	Графит
465	Нажимная втулка сальника	A 276 304	A 276 316
452	Нажимная крышка сальника	A 351 CF8	A 351 CF8
544	Ходовая гайка	A 439 D2	A 439 D2
961	Маховик	A 395 65 45 15	A 395 65 45 15
554	Подкладная шайба	A 276 420	A 276 420
920.1	Гайка маховика	A 194 8	A 194 8
920.2	Гайка	A 194 8	A 194 8
902	Шпилька	A 193 B8	A 193 B8
560	Штифт	A 276 304	A 276 304
900	Откидной болт с проушиной	A 193 B8	A 193 B8
920.3	Гайка	A 194 8	A 194 8

Таблица 26: Материалы затвора (Trim)

Номер детали	Наименование	Trim 2	Trim 10
		304 / 304	316 / 316
100	Корпус	304 Нержавеющая сталь	316 Нержавеющая сталь
350	Золотник	304 Нержавеющая сталь	316 Нержавеющая сталь
200	Шток	304 Нержавеющая сталь	316 Нержавеющая сталь

4.3.4.6 Принцип действия

Запорные клапаны, в основном, состоят из корпуса (100), бугеля (166), золотника (350) и штока (200), а также органа управления.

Уплотнение штока Сальниковая набивка (461), которая уплотняет шток (200), затягивается с помощью откидных болтов (900) и гаек (920.3) на нажимной крышке сальника (452). Стойка (166) оснащена встроенным верхним уплотнением, которое герметизирует клапан при полностью поднятом штоке (200).

- Уплотнение седла** Седло интегрировано в корпус (100). Уплотнительная поверхность золотника (350) обработана.
- Уплотнение крышки** Корпус (100) и бугель (166) соединены шпильками (902) с гайками (920.2). Это соединение герметизируется уплотнительной прокладкой (411).

4.4 Запорные клапаны с сильфоном по стандарту ANSI/ASME

4.4.1 ECOLINE GLB 150-600



4.4.1.1 Эксплуатационные данные

Таблица 27: Эксплуатационные характеристики

Параметр	Значение
Номинальное давление	Class 150 - 600
Номинальный диаметр	NPS 2" - 12"
макс. допустимое давление	106 бар
мин. допустимая температура	0 °C
макс. допустимая температура	427 °C

Температура < 0 °C по запросу.

Определение параметров в соответствии с данными таблицы давлений и температур (⇒ Глава 4.4.1.4, Страница 34)

4.4.1.2 Среды

- Пар
- Масляный теплоноситель
- Взрывоопасные среды
- Горючие жидкости
- Среды с содержанием газа
- Газ
- Вредные для здоровья среды
- Токсичные среды
- Горячая вода
- Высокоагрессивные среды
- Конденсат
- Вызывающие коррозию среды
- Дорогостоящие среды
- Летучие среды
- Минералосодержащие среды
- Масла
- Питательная вода
- Другие среды по запросу

4.4.1.3 Конструктивное исполнение

Конструкция

- Конструктивное исполнение клапана согласно BS 1873 и MSS SP-117
- Плоский золотник
- Глухой фланец
- Наружная резьба штока
- Наружный бугель
- Интегрированное посадочное кольцо
- С металлическим уплотнением
- Поднимающийся шток
- Не поднимающийся маховик
- Графитовая набивка сальников
- Уплотнительные кольца из нержавеющей стали/графита
- Ограничитель хода
- Уплотнение штока двухслойным сильфоном и защитным сальником
- Защита от проворачивания штока и сильфона с геометрическим замыканием
- Индикация положения
- Трубопроводная арматура отвечает требованиям безопасности Приложения I Европейской Директивы 97/23/EC (DGR) для оборудования, работающего под давлением, для жидкостей групп 1 и 2.
- Арматура не имеет собственных потенциальных источников инициирования взрыва и может использоваться в соответствии с требованиями ATEX 2014/34/EU во взрывоопасных зонах группы II, категории 2 (зона 1+21) и категории 3 (зона 2+22).

Варианты

- Блокировочное устройство
- Позиционный переключатель
- Исполнение со свободным штоком и фланцем головки в соответствии с ISO 5210
- Стандарт NACE
- Электрические приводы
- Корпус / крышка сварены плотным швом
- Смотровое отверстие контроля утечек в зоне сальника
- Взаимозаменяемое седло
- Исполнение согласно TA-Luft в соответствии с VDI 2440 для температур до 400 °C
- Другие исполнения фланцев или патрубков под приварку согласно ASME B16.25

4.4.1.4 Таблица давление/температура

Таблица 28: Допустимое рабочее избыточное давление, бар, при температурах, °C (по ASME B16.34)

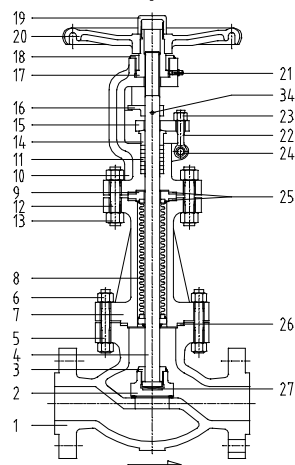
Class	Материал	-29 до 38	93	149	204	260	316	343	371	399	427
150	A 216 WCB	19,7	17,9	15,9	13,8	11,7	9,7	8,6	7,6	6,6	5,5
300		51,0	46,9	45,2	43,8	41,7	39,3	37,9	36,5	34,8	28,3
600		102,0	93,8	90,3	87,2	83,1	78,3	75,8	73,1	70,0	56,9
150	A 351 CF8	19,0	15,9	14,1	13,1	11,7	9,7	8,6	7,6	6,6	5,5
300		49,6	41,4	37,2	34,1	32,1	30,3	29,6	29,0	28,6	27,9
600		99,3	82,7	74,1	68,6	64,1	61,0	59,6	58,3	56,9	55,8
150	A 351 CF8M	19,0	16,2	14,8	13,4	11,7	9,7	8,6	7,6	6,6	5,5
300		49,6	42,7	38,6	35,5	33,1	31,0	30,3	30,0	29,3	29,0

Class	Материал	-29 до 38	93	149	204	260	316	343	371	399	427
600	A 351 CF8M	99,3	85,5	77,2	70,7	65,8	62,1	61,0	60,0	59,0	58,3

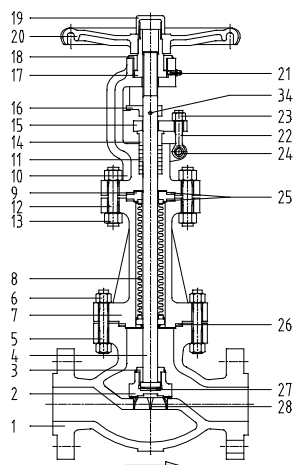
Таблица 29: Пробное давление

Испытание	Испытательная среда	Class 150		Class 300		Class 600	
		[бар]	[psi]	[бар]	[psi]	[бар]	[psi]
Корпус под давлением	Вода	32	450	78	1125	153	2225
Испытания на герметичность затвора		23	315	56	815	112	1630
Испытания на герметичность затвора ¹⁶⁾	ВОЗДУХ	5,5	80	5,5	80	5,5	80

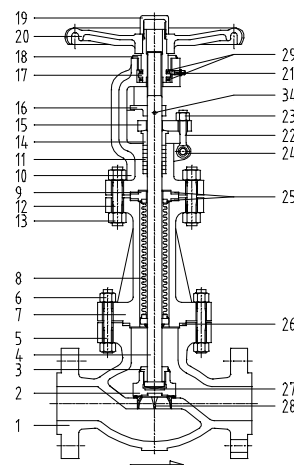
4.4.1.5 Материалы



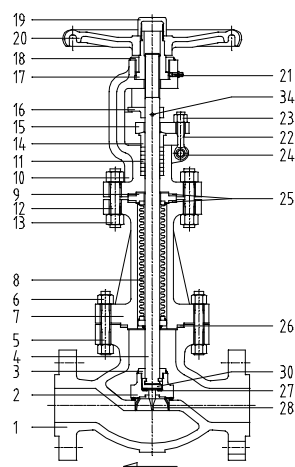
Class 150: 2" - 4"
Class 300: 2" - 4"
Class 600: 2" - 3"



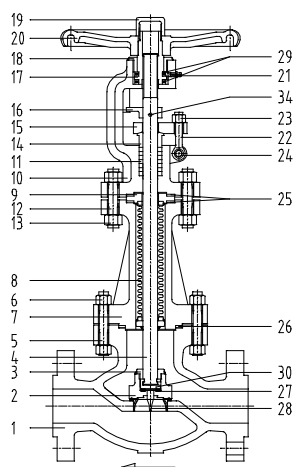
Class 150: 6"



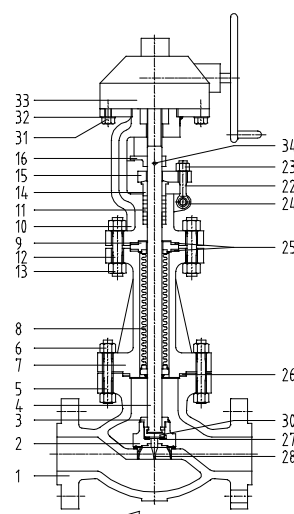
Class 150: 8"



Class 300: 6"
Class 600: 4"



Class 300: 8"
Class 600: 6"



Class 150: 10" - 12"
Class 300: 10" - 12"
Class 600: 8"

- 16) по запросу для запорных клапанов
- 17) Прочие материалы исполнения сиффона, как например, SS316Ti, по запросу.
- 18) Рекомендованные запасные части
- 19) приварена к сиффону

Таблица 30: Спецификации

Номер детали	Наименование	Материал			
		Сильфон: A 182 F316L ¹⁷⁾			
		A 216 WCB/ Trim 8	A 216 WCB/ Trim 5	A 351 CF8/Trim 2	A 351 CF8M/ Trim 10
1	Корпус	A 216 WCB + ST6	A 216 WCB + ST6	A 351 CF8	A 351 CF8M
2	Золотник	A 105 + 13 % хром (Cr)	A 105 + ST6	A 182 F304	A 182 F316
3	Гайка	A 105	A 105	A 182 F304	A 182 F316
4 ¹⁸⁾	Шток	2 Cr 13	2 Cr 13	A 182 F304	A 182 F316
5	Шпилька	A 193 B7	A 193 B7	A 193 B8	A 193 B8
6	Гайка	A 194 2H	A 194 2H	A 194 Gr. 8	A 194 Gr. 8
7	Колпак бугеля	A 216 WCB	A 216 WCB	A 351 CF8	A 351 CF8M
8 ¹⁸⁾	Сильфон	SS 316L	SS 316L	SS 316L	SS 316L
9 ¹⁸⁾	Концевая пластина ¹⁹⁾	SS 316L	SS 316L	SS 316L	SS 316L
10	Бугель	A 216 WCB	A 216 WCB	A 351 CF8	A 351 CF8M
11 ¹⁸⁾	Сальниковая набивка	Графит	Графит	Графит	Графит
12	Шпилька	A 193 B7	A 193 B7	A 193 B8	A 193 B8
13	Гайка	A 194 2H	A 194 2H	A 194 Gr. 8	A 194 Gr. 8
14	Нажимная втулка сальника	1 Cr 13	1 Cr 13	SS 304	SS 316
15	Нажимная крышка сальника	Углеродистая сталь	Углеродистая сталь	Высококачественная сталь	Высококачественная сталь
16 ¹⁸⁾	Стопор от проворачивания	Углеродистая сталь	Углеродистая сталь	Высококачественная сталь	Высококачественная сталь
17	Гайка штока	D-2	D-2	D-2	D-2
18	Резьбовое кольцо	Углеродистая сталь	Углеродистая сталь	Высококачественная сталь	Высококачественная сталь
19	Колпак	Углеродистая сталь	Углеродистая сталь	Высококачественная сталь	Высококачественная сталь
20	Маховик	Чугун с шаровидным графитом	Чугун с шаровидным графитом	Чугун с шаровидным графитом	Чугун с шаровидным графитом
21	Смазочный ниппель	Высококачественная сталь	Высококачественная сталь	Высококачественная сталь	Высококачественная сталь
22	Откидной болт с проушиной	A 193 B7	A 193 B7	A 193 B8	A 193 B8
23	Гайка	A 194 2H	A 194 2H	A 194 Gr. 8	A 194 Gr. 8
24	Штифт	Углеродистая сталь	Углеродистая сталь	Высококачественная сталь	Высококачественная сталь
25 ¹⁸⁾	Уплотнительная прокладка	SS 316 + графит	SS 316 + графит	SS 316 + графит	SS 316 + графит
26 ¹⁸⁾	Уплотнительная прокладка	SS 316 + графит	SS 316 + графит	SS 316 + графит	SS 316 + графит
27	Нажимная пластина	1 Cr 13	1 Cr 13	SS 304	SS 316
28	Направляющие золотника	Углеродистая сталь	Углеродистая сталь	Высококачественная сталь	Высококачественная сталь
29	Подшипник	-	-	-	-
30	Золотник разгрузочного клапана	A 105 + 13 % хром (Cr)	A 105 + ST6	A 182 F304	A 182 F316
31	Винт	Углеродистая сталь	Углеродистая сталь	Высококачественная сталь	Высококачественная сталь
32	Подкладная шайба	Углеродистая сталь	Углеродистая сталь	Высококачественная сталь	Высококачественная сталь
33	Редуктор	-	-	-	-
34 ¹⁸⁾	Штифт	Углеродистая сталь	Углеродистая сталь	Высококачественная сталь	Высококачественная сталь

4.4.1.6 Принцип действия

Запорные клапаны, в основном, состоят из находящихся под давлением деталей корпуса (1) и удлинителя бугеля (7), а также запирающего элемента.

Корпус (1) и удлинитель бугеля (7) соединены с помощью шпилек (5), герметичность наружу обеспечивается уплотнительной прокладкой (26).

Запирающий элемент состоит из золотника (2), штока (4) и сильфона (8). Орган управления представляет собой маховик (20) или исполнительный механизм.

Проход штока (4) через удлинитель бугеля (7) герметизируется сильфоном (8). Установленное дублирующее сальниковое уплотнение (11) затягивается двумя откидными болтами с проушиной (22) и гайками (23). Уплотнение штока с сильфоном не требует техобслуживания.

Уплотнительные поверхности седла и золотника (30) изготовлены из нержавеющей стали. Маховик (20) соединен с гайкой штока (17) квадратной или шестигранной посадкой и зафиксирован резьбовым кольцом (18).

4.4.2 ECOLINE GLB 800



4.4.2.1 Эксплуатационные данные

Таблица 31: Эксплуатационные характеристики

Параметр	Значение
Номинальное давление	Class 150 - 800
Номинальный диаметр	NPS ½" - 2"
макс. допустимое давление	136 бар
мин. допустимая температура	0 °C
макс. допустимая температура	427 °C

Температура < 0 °C по запросу.

Определение параметров в соответствии с данными таблицы давлений и температур (⇒ Глава 4.4.2.4, Страница 40)

4.4.2.2 Среды

- Пар
- Взрывоопасные среды
- Горючие жидкости
- Жидкости с газовыми включениями или содержанием пара
- Газ
- Вредные для здоровья среды
- Токсичные среды
- Горячая вода
- Высокоагрессивные среды
- Конденсат
- Вызывающие коррозию среды
- Дорогостоящие среды
- Летучие среды
- Минералосодержащие среды
- Масла
- Питательная вода
- Масляный теплоноситель
- Другие среды по запросу

4.4.2.3 Конструктивное исполнение

Конструкция

- Конструктивное исполнение клапана согласно ASME B16.34, API 602 и MSS SP-117
- Фланцевая крышка
- Наружная резьба штока
- Наружный бугель
- Неполное проходное сечение
- Конический конус
- Интегрированное посадочное кольцо
- С металлическим уплотнением
- Поднимающийся шток
- Графитовая набивка сальников
- Уплотнительные кольца из нержавеющей стали/графита
- Ограничитель хода
- Направляющие золотника
- Уплотнение штока двухслойным сильфоном и защитным сальником
- Защита от проворачивания штока и сильфона с геометрическим замыканием
- Трубопроводная арматура отвечает требованиям безопасности Приложения I Европейской Директивы 97/23/EC (DGR) для оборудования, работающего под давлением, для жидкостей групп 1 и 2.
- Арматура не имеет собственных потенциальных источников инициирования взрыва и может использоваться в соответствии с требованиями АTEX 2014/34/EU во взрывоопасных зонах группы II, категории 2 (зона 1+21) и категории 3 (зона 2+22).

Варианты

- Дроссельная головка
- Игольчатый золотник
- Полный проход
- Уплотнительная прокладка PTFE (до 200 °C)
- Сальниковая набивка PTFE (до 200 °C)
- Блокировочное устройство
- Позиционный переключатель
- Индикация положения
- Корпус / крышка сварены плотным швом
- Покрытые стеллитом уплотняющие поверхности
- Исполнение со свободным штоком и фланцем головки в соответствии с ISO 5210
- Прямоточный клапан
- Удлинитель корпуса с ниппелем
- Стандарт NACE
- Исполнение согласно TA-Luft в соответствии с VDI 2440 для температур до 400 °C
- Электрические приводы
- Другие исполнения фланцев или патрубков под приварку согласно ASME B16.25

4.4.2.4 Таблица давление/температура

Таблица 32: Допустимое рабочее избыточное давление, бар, при температурах, °C (по API 602 и ASME B16.34)

Class	Материал	-29 до 38	93	149	204	260	316	343	371	399	427
150	A 105	19,7	17,9	15,9	13,8	11,7	9,7	8,6	7,6	6,6	5,5
300		51,0	46,9	45,2	43,8	41,7	39,3	37,9	36,5	34,8	28,3
600		102,0	93,8	90,3	87,2	83,1	78,3	75,8	73,1	70,0	56,9
800		136,0	124,8	120,5	116,4	110,9	104,5	101,1	97,4	93,2	75,7
150	A 182 F304	19,0	15,9	14,1	13,1	11,7	9,7	8,6	7,6	6,6	5,5
300		49,6	41,4	37,2	34,1	32,1	30,3	29,6	29,0	28,6	27,9
600		99,3	82,7	74,1	68,6	64,1	61,0	59,6	58,3	56,9	55,8
800		132,4	110,3	98,9	91,4	85,5	81,2	79,4	77,6	76,0	74,5
150	A 182 F316	19,0	16,2	14,8	13,4	11,7	9,7	8,6	7,6	6,6	5,5
300		49,6	42,7	38,6	35,5	33,1	31,0	30,3	30,0	29,3	29,0
600		99,3	85,5	77,2	70,7	65,8	62,1	61,0	60,0	59,0	58,3
800		132,4	114,0	102,9	94,3	87,9	82,9	81,2	80,0	78,5	77,6

Таблица 33: Пробное давление

Испытание	Испытательная среда	Class 150		Class 300		Class 600		Class 800	
		[бар]	[psi]	[бар]	[psi]	[бар]	[psi]	[бар]	[psi]
Корпус под давлением	Вода	31,0	450	77,6	1125	153,4	2225	205,1	2975
Испытания на герметичность затвора		22,4	325	56,9	825	113,8	1650	149,8	2173
Испытания на герметичность затвора ²⁰⁾	ВОЗДУХ	5,5	80	5,5	80	5,5	80	5,5	80

4.4.2.5 Материалы

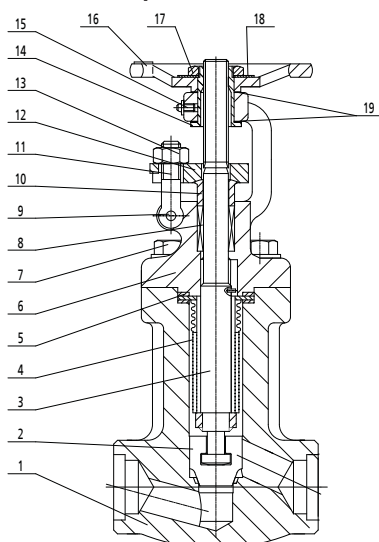


Таблица 34: Спецификации

Номер детали	Наименование	Материал		
		Trim 8	Trim 2	Trim 10
1	Корпус	A 105 + ST6	A 182 F304	A 182 F316
2	Золотник	A 276 420	A 276 304	A 276 316
3 ²¹⁾	Шток	A 182 F6a	A 182 F304	A 182 F316
4 ²²⁾²¹⁾	Сильфон	SS304	SS316L	SS316L
5 ²¹⁾	Уплотнение крышки	SS 316 + графит	SS 316 + графит	316 + графит
6	Удлинитель бугеля	A 105	A 182 F304	A 182 F316
7	Винт	A 193 B7	A 193 B8	A 193 B8M
8 ²¹⁾	Сальниковая набивка	Графит	Графит	Графит
9	Штифт	A 276 410	A 276 304	A 276 316

20) по запросу для запорных клапанов

21) Рекомендованные запасные части

22) Другие материалы сильфона по запросу.

Номер детали	Наименование	Материал		
		Trim 8	Trim 2	Trim 10
10	Нажимная втулка сальника	A 276 420	A 276 304	A 276 316
11	Откидной болт с проушиной	A 193 B7	A 193 B8	A 193 B8
12	Нажимная крышка сальника	A 105	A 182 F304	A 182 F316
13	Гайка	A 194 2H	A 194 8	A 194 8
14	Гайка штока	A 276 410	A 276 410	A 276 410
15	Смазочный ниппель	Латунь	Латунь	Латунь
16	Маховик	A 197	A 197	A 197
17	Гайка	A 194 2H	A 194 8	A 194 8
18	Заводская табличка	SS304	SS304	SS304
19	Подкладная шайба	A 276 410	A 276 410	A 276 410

4.4.2.6 Принцип действия

Запорные клапаны, в основном, состоят из находящихся под давлением деталей корпуса (1) и удлинителя бугеля (6), а также запирающего элемента.

Корпус (1) и удлинитель бугеля (6) соединены с помощью винтов (7), герметичность наружу обеспечивается уплотнительной прокладкой (5).

Запирающий элемент состоит из золотника (2), штока (3) и сильфона (4). Орган управления представляет собой маховик (16) или исполнительный механизм.

Проход штока (3) через удлинитель бугеля (6) герметизируется сильфоном (4). Установленное дублирующее сальниковое уплотнение (8) затягивается двумя откидными болтами с проушиной (11) и гайками (13). Уплотнение штока с сильфоном не требует техобслуживания.

Уплотнительные поверхности седла и золотника (2) изготовлены из нержавеющей стали. Маховик (16) соединен с гайкой штока (14) квадратной или шестигранной посадкой и зафиксирован гайкой (17).

4.5 Запорные задвижки по стандарту ANSI/ASME

4.5.1 ECOLINE GTC 150-600



4.5.1.1 Эксплуатационные данные

Таблица 35: Эксплуатационные характеристики

Параметр	Значение
Номинальное давление	Class 150 - 600
Номинальный диаметр	NPS 2" - 36"
макс. допустимое давление	106 бар / 1500 PSI
мин. допустимая температура	0 °C / 32 °F
макс. допустимая температура	816 °C / 1500 °F

Температура < 0 °C по запросу.

Определение параметров в соответствии с данными таблицы давлений и температур (⇒ Глава 4.5.1.4, Страница 43)

4.5.1.2 Среды

- Пар
- Среды с содержанием газа
- Газ
- Горячая вода
- Питательная вода

4.5.1.3 Конструктивное исполнение

Конструкция

- Запорная задвижка согласно API 600-2009
- Испытана по API 598
- Корпус из стального литья или нержавеющей стали
- Гибкий клин
- Фланцевая крышка
- Невращающийся шпиндель
- Не поднимающийся маховик
- Уплотнение ходового винта сальником
- Разъемная самоцентрирующаяся нажимная втулка сальника
- Предварительно отформованное графитовое сальниковое уплотнение с плетеными кольцами
- Уплотнительные кольца из нержавеющей стали/графита
- Шток с полированным валом
- Гайка штока из никелевой стали
- Наружная резьба штока
- Уплотняющие поверхности из износостойких и коррозионностойких материалов
- Заднее уплотнение
- Закаленный вкладыш обратного уплотнения
- Наружный бугель
- Бугельная головка, предназначенная для монтажа электрических и пневматических приводов (DIN ISO 5210)
- Трубопроводная арматура отвечает требованиям безопасности Приложения I Европейской Директивы 97/23/EC (DGR) для оборудования, работающего под давлением, для жидкостей групп 1 и 2.
- Арматура не имеет собственных потенциальных источников инициирования взрыва и может использоваться в соответствии с требованиями ATEX 2014/34/EU во взрывоопасных зонах группы II, категории 2 (зона 1+21) и категории 3 (зона 2+22).

Варианты

- Позиционный переключатель
- Блокирующее устройство
- Защитная труба шпинделя
- Защитная трубка шпинделя с индикатором положения
- Сливная резьбовая пробка
- Заднее уплотнение с твердым покрытием
- Защита от избыточного давления
- Перепуск
- Исполнение со свободным штоком и фланцем головки в соответствии с ISO 5210
- Редуктор
- Электрические приводы
- Исполнение согласно TA-Luft в соответствии с VDI 2440 для температур до 400 °C
- Испытание неразрушающим методом, например, рентгеноскопия
- Приемка в соответствии с техническими правилами, такими как AD2000 или IBR
- Запорная задвижка согласно API 600-2015
- Стандарт NACE
- Другие исполнения фланцев или патрубков под приварку согласно ASME B16.25
- Большие значения условных проходов, а также другие варианты – по запросу

4.5.1.4 Таблица давлений и температур

Таблица 36: Допустимое рабочее избыточное давление, бар, при температурах, °C (по ASME B16.34)

Class	Материал	-29 до 38	93	149	204	260	316	343	371	399	427	454	482	510	538	566	593	621	649	677	704	732	760	788	816	
150	A 216 WCB ²³⁾	19,7	17,9	15,9	13,8	11,7	9,7	8,6	7,6	6,6	5,5	4,5	3,4	2,4	1,4	-	-	-	-	-	-	-	-	-	-	-
300		51,0	46,9	45,2	43,8	41,7	39,3	37,9	36,5	34,8	28,3	22,1	15,9	9,3	5,9	-	-	-	-	-	-	-	-	-	-	-
600		102,0	93,8	90,3	87,2	83,1	78,3	75,8	73,1	70,0	56,9	44,1	31,7	19,0	11,7	-	-	-	-	-	-	-	-	-	-	-
150	A 217 WC6 ²⁴⁾	20,0	17,9	15,9	13,8	11,7	9,7	8,6	7,6	6,6	5,5	4,5	3,4	2,4	1,4	1,4 ²⁵⁾	1,4 ²⁵⁾	-	-	-	-	-	-	-	-	-
300		51,7	51,7	49,6	47,9	45,9	41,7	40,7	39,3	36,5	35,2	33,4	31,0	22,1	14,8	10,0	6,6	-	-	-	-	-	-	-	-	-
600		103,4	103,4	99,6	95,5	91,7	83,4	81,0	78,3	73,4	70,0	67,2	62,1	44,1	29,6	20,0	13,1	-	-	-	-	-	-	-	-	-
150	A 217 WC9	20,0	17,9	15,9	13,8	11,7	9,7	8,6	7,6	6,6	5,5	4,5	3,4	2,4	1,4	1,4 ²⁵⁾	1,4 ²⁵⁾	-	-	-	-	-	-	-	-	-
300		51,7	51,7	50,3	48,6	45,9	41,7	40,7	39,3	36,5	35,2	33,4	31,0	26,5	18,3	12,1	7,6	-	-	-	-	-	-	-	-	-
600		103,4	103,4	100,3	97,2	91,7	83,4	81,0	78,3	73,4	70,0	67,2	62,1	52,1	36,9	24,1	15,2	-	-	-	-	-	-	-	-	-
150	A 217 C5	20,0	17,9	15,9	13,8	11,7	9,7	8,6	7,6	6,6	5,5	4,5	3,4	2,4	1,4	1,4 ²⁵⁾	1,4 ²⁵⁾	1,4 ²⁵⁾	1,0 ²⁵⁾	-	-	-	-	-	-	-
300		51,7	51,7	50,3	48,6	45,9	41,7	40,7	39,3	36,5	35,2	33,4	25,9	19,0	13,8	10,0	6,9	4,1	2,4	-	-	-	-	-	-	
600		103,4	103,4	100,3	97,2	91,7	83,4	81,0	78,3	73,4	70,0	67,2	51,4	37,9	27,6	20,0	13,8	8,6	4,8	-	-	-	-	-	-	-
150	A 217 C12	20,0	17,9	15,9	13,8	11,7	9,7	8,6	7,6	6,6	5,5	4,5	3,4	2,4	1,4	1,4 ²⁵⁾	1,4 ²⁵⁾	1,4 ²⁵⁾	1,4 ²⁵⁾	-	-	-	-	-	-	-
300		51,7	51,7	50,3	48,6	45,9	41,7	40,7	39,3	36,5	35,2	33,4	31,0	25,9	17,6	11,7	7,9	5,2	3,4	-	-	-	-	-	-	
600		103,4	103,4	100,3	97,2	91,7	83,4	81,0	78,3	73,4	70,0	67,2	62,1	52,1	34,8	23,8	15,5	10,3	7,2	-	-	-	-	-	-	-
150	A 352 LCB ²⁶⁾	18,3	17,6	15,9	13,8	11,7	9,7	8,6	-	-	-	-	-	-	-	-	-	-	-	-	-	-	-	-	-	
300		47,9	45,5	44,1	42,4	40,3	37,9	36,9	-	-	-	-	-	-	-	-	-	-	-	-	-	-	-	-	-	
600		96,2	91,0	87,9	84,8	81,0	76,2	73,4	-	-	-	-	-	-	-	-	-	-	-	-	-	-	-	-	-	
150	A 352 LCC	20,0	17,9	15,9	13,8	11,7	9,7	8,6	-	-	-	-	-	-	-	-	-	-	-	-	-	-	-	-	-	
300		51,7	51,7	50,3	48,6	45,9	41,7	40,7	-	-	-	-	-	-	-	-	-	-	-	-	-	-	-	-	-	
600		103,4	103,4	100,3	96,6	91,7	83,4	81,0	-	-	-	-	-	-	-	-	-	-	-	-	-	-	-	-	-	
150	A 351 CF8 ²⁷⁾	19,0	15,9	14,1	13,1	11,7	9,7	8,6	7,6	6,6	5,5	4,5	3,4	2,4	1,4	1,4 ²⁵⁾	1,4 ²⁵⁾	1,4 ²⁵⁾	1,4 ²⁵⁾	1,4 ²⁵⁾	1,4 ²⁵⁾	1,4 ²⁵⁾	1,4 ²⁵⁾	1,4 ²⁵⁾	1,4 ²⁵⁾	
300		49,6	41,4	37,2	34,1	32,1	30,3	29,6	29,0	28,6	27,9	27,2	26,9	26,2	24,5	22,4	17,6	14,1	11,4	9,3	7,9	6,6	5,2	4,1	2,8	
600		99,3	82,7	74,1	68,6	64,1	61,0	59,6	58,3	56,9	55,8	54,5	53,8	52,7	49,0	44,8	35,5	28,3	22,8	18,3	15,5	12,8	10,3	7,9	5,9	
150	A 351 CF8M ²⁷⁾	19,0	16,2	14,8	13,4	11,7	9,7	8,6	7,6	6,6	5,5	4,5	3,4	2,4	1,4	1,4 ²⁵⁾	1,4 ²⁵⁾	1,4 ²⁵⁾	1,4 ²⁵⁾	1,4 ²⁵⁾	1,4 ²⁵⁾	1,4 ²⁵⁾	1,4 ²⁵⁾	1,4 ²⁵⁾	1,4 ²⁵⁾	
300		49,6	42,7	38,6	35,5	33,1	31,0	30,3	30,0	29,3	29,0	29,0	28,6	26,5	25,2	24,8	21,0	16,2	12,8	10,0	7,9	6,6	5,2	4,1	2,8	

23) Допустимо, но не рекомендуется для длительного применения при температурах выше 427 °C (800 °F).

24) Не допустимо применение при температурах выше 593 °C (1100 °F).

25) Только для арматуры с патрубками под приварку встык. Максимальная температура для применения фланцевой арматуры составляет 538 °C (1000 °F).

26) Не применяется с температурами выше 343 °C (650 °F).

27) Допустимо применение при температурах выше 538 °C (1000 °F) только с содержанием углерода мин. 0,04%.

Class	Материал	-29 до 38	93	149	204	260	316	343	371	399	427	454	482	510	538	566	593	621	649	677	704	732	760	788	816
600	A 351 CF8M ^{2b}	99,3	85,5	77,2	70,7	65,8	62,1	61,0	60,0	59,0	58,3	57,6	57,2	53,4	50,0	49,6	42,1	32,8	25,5	20,3	16,2	13,1	10,3	7,9	5,9

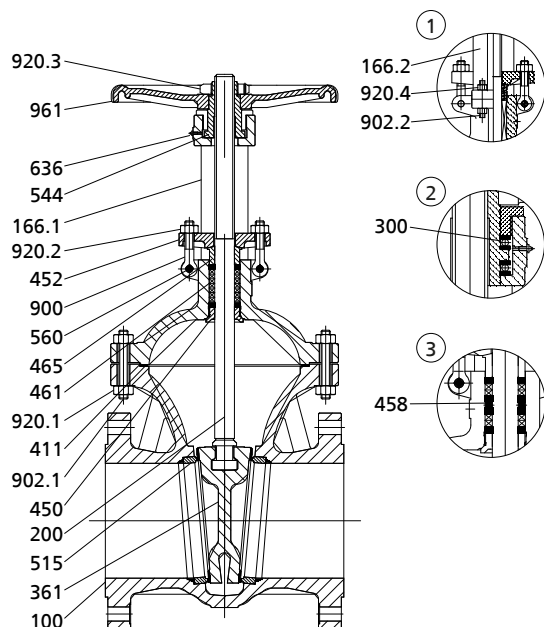
Таблица 37: Допустимое рабочее избыточное давление, PSI, при температуре в ° F (ASME B16.34)

Class	Материал	-20 до 100	200	300	400	500	600	650	700	750	800	850	900	950	1000	1050	1100	1150	1200	1250	1300	1350	1400	1450	1500	
150	A 216 WCB ^{2b}	285	260	230	200	170	140	125	110	95	80	65	50	35	20	-	-	-	-	-	-	-	-	-	-	-
300		740	680	655	635	605	570	550	530	505	410	320	230	135	85	-	-	-	-	-	-	-	-	-	-	-
600		1480	1360	1310	1265	1205	1135	1100	1060	1015	825	640	460	275	170	-	-	-	-	-	-	-	-	-	-	-
150	A 217 WC6 ^{2b}	290	260	230	200	170	140	125	110	95	80	65	50	35	20	20 ^{2b}	20 ^{2b}	-	-	-	-	-	-	-	-	-
300		750	750	720	695	665	605	590	570	530	510	485	450	320	215	145	95	-	-	-	-	-	-	-	-	-
600		1500	1500	1445	1385	1330	1210	1175	1135	1065	1015	975	900	640	430	290	190	-	-	-	-	-	-	-	-	-
150	A 217 WC9	290	260	230	200	170	140	125	110	95	80	65	50	35	20	20 ^{2b}	20 ^{2b}	-	-	-	-	-	-	-	-	-
300		750	750	730	705	665	605	590	570	530	510	485	450	385	265	175	110	-	-	-	-	-	-	-	-	-
600		1500	1500	1455	1410	1330	1210	1175	1135	1065	1015	975	900	755	535	350	220	-	-	-	-	-	-	-	-	-
150	A 217 C5	290	260	230	200	170	140	125	110	95	80	65	50	35	20	20 ^{2b}	20 ^{2b}	20 ^{2b}	15 ^{2b}	-	-	-	-	-	-	-
300		750	750	730	705	665	605	590	570	530	510	485	375	275	200	145	100	60	35	-	-	-	-	-	-	-
600		1500	1500	1455	1410	1330	1210	1175	1135	1065	1015	975	745	550	400	290	200	125	70	-	-	-	-	-	-	-
150	A 217 C12	290	260	230	200	170	140	125	110	95	80	65	50	35	20	20 ^{2b}	20 ^{2b}	20 ^{2b}	20 ^{2b}	-	-	-	-	-	-	-
300		750	750	730	705	665	605	590	570	530	510	485	450	375	255	170	115	75	50	-	-	-	-	-	-	-
600		1500	1500	1455	1410	1330	1210	1175	1135	1065	1015	975	900	755	505	345	225	150	105	-	-	-	-	-	-	-
150	A 352 LCB ^{2b}	265	255	230	200	170	140	125	-	-	-	-	-	-	-	-	-	-	-	-	-	-	-	-	-	-
300		695	660	640	615	585	550	535	-	-	-	-	-	-	-	-	-	-	-	-	-	-	-	-	-	-
600		1395	1320	1275	1230	1175	1105	1065	-	-	-	-	-	-	-	-	-	-	-	-	-	-	-	-	-	-
150	A 352 LCC	290	260	230	200	170	140	125	-	-	-	-	-	-	-	-	-	-	-	-	-	-	-	-	-	-
300		750	750	730	705	665	605	590	-	-	-	-	-	-	-	-	-	-	-	-	-	-	-	-	-	-
600		1500	1500	1455	1405	1330	1210	1175	-	-	-	-	-	-	-	-	-	-	-	-	-	-	-	-	-	-
150	A 351 CF8 ^{2b}	275	230	205	190	170	140	125	110	95	80	65	50	35	20	20 ^{2b}	20 ^{2b}	20 ^{2b}	20 ^{2b}	20 ^{2b}	20 ^{2b}	20 ^{2b}	20 ^{2b}	20 ^{2b}	20 ^{2b}	15 ^{2b}
300		720	600	540	495	465	440	430	415	405	395	390	380	355	325	255	205	165	135	115	95	75	60	40		
600		1440	1200	1075	995	930	885	865	845	825	810	790	780	765	710	650	515	410	330	265	225	185	150	115	85	
150	A 351 CF8M ^{2b}	275	235	215	195	170	140	125	110	95	80	65	50	35	20	20 ^{2b}	20 ^{2b}	20 ^{2b}	20 ^{2b}	20 ^{2b}	20 ^{2b}	20 ^{2b}	20 ^{2b}	20 ^{2b}	20 ^{2b}	15 ^{2b}
300		720	620	560	515	480	450	440	435	425	420	420	415	385	365	360	305	235	185	145	115	95	75	60	40	
600		1440	1240	1120	1025	955	900	885	870	855	845	835	830	775	725	720	610	475	370	295	235	190	150	115	85	

Таблица 38: Пробное давление

Испытание	Испытательная среда	Class 150		Class 300		Class 600	
		[бар]	[psi]	[бар]	[psi]	[бар]	[psi]
Корпус под давлением	Вода	32	450	78	1125	153	2225
Испытания на герметичность верхнего уплотнения		23	315	56	815	112	1630
Испытания на герметичность затвора	ВОЗДУХ	4-7	60-100	4-7	60-100	4-7	60-100

4.5.1.5 Материалы



① Бугель (14"-36" Class 150, 14"-36" Class 300)

② Подшипник (6"-36" Class 600)

③ Фонарное кольцо по запросу

Таблица 39: Спецификации

Номер детали	Наименование	Материал								
		A 216 WCB	A 217 WC6	A 217 WC9	A 217 C5	A 217 C12	A 352 LCB	A 352 LCC	A 351 CF8	A 351 CF8M
100	Корпус	A 216 WCB	A 217 WC6	A 217 WC9	A 217 C5	A 217 C12	A352 LCB	A 352 LCC	A 351 CF8	A 351 CF8M
166.1	Бугель	A 216 WCB	A 217 WC6	A 217 WC9	A 217 C5	A 217 C12	A352 LCB	A 352 LCC	A 351 CF8	A 351 CF8M
166.2	Бугель	A 216 WCB	A 217 WC6	A 217 WC9	A 217 C5	A 217 C12	A352 LCB	A 352 LCC	A 351 CF8	A 351 CF8M
361	Упругий клин	A 216 WCB	A 217 WC6	A 217 WC9	A 217 C5	A 217 C12	A352 LCB	A 352 LCC	A 351 CF8	A 351 CF8M
515	Седло	A 105	A 182 F11	A 182 F22	A 182 F5	A 182 F9	A 182 LF2	A 350 LF2	A 182 F304	A 182 F316
200	Шток	см. Таблицу материалов затвора (Trim)								
450	Вкладыш верхнего уплотнения	см. Таблицу материалов затвора (Trim)								
465	Нажимная втулка сальника	13Cr	13Cr	13Cr	13Cr	13Cr	304	304	304	304
452	Нажимная крышка сальника	A 216 WCB	A 216 WCB	A 216 WCB	A 351 CF8	A 351 CF8	A 351 CF8	A 351 CF8	A 351 CF8	A 351 CF8
544	Ходовая гайка	A 439 D-2	A 439 D-2	A 439 D-2	A 439 D-2	A 439 D-2	A 439 D-2	A 439 D-2	A 439 D-2	A 439 D-2
902.1	Шпилька	A 193 B7	A 193 B16	A 193 B16	A 193 B16	A 193 B16	A 320 L7	A 320 L7	A 193 B8	A 193 B8
920.1	Гайка	A 194 2H	A 194 Gr. 7	A 194 Gr. 7	A 194 Gr. 7	A 194 Gr. 7	A 194 Gr. 7	A 194 Gr. 7	A 194 Gr. 8	A 194 Gr. 8
461	Сальниковая набивка	Графит	Графит	Графит	Графит	Графит	Графит	Графит	Графит	Графит
411	Уплотнительное кольцо	Графит + нержавеющая сталь	Графит + нержавеющая сталь	Графит + нержавеющая сталь	Графит + нержавеющая сталь	Графит + нержавеющая сталь	Графит + нержавеющая сталь	Графит + нержавеющая сталь	Графит + нержавеющая сталь	Графит + нержавеющая сталь
900	Откидной болт с проушиной	A 307 B	A 193 B16	A 193 B16	A 193 B16	A 193 B16	A 320 L7	A 320 L7	A 193 B8	A 193 B8
920.2	Гайка	A 194 2H	A 194 Gr. 7	A 194 Gr. 7	A 194 Gr. 7	A 194 Gr. 7	A 194 Gr. 7	A 194 Gr. 7	A 194 Gr. 8	A 194 Gr. 8
560	Штифт	Углеродистая сталь	Углеродистая сталь	Углеродистая сталь	Углеродистая сталь	Углеродистая сталь	Углеродистая сталь	Углеродистая сталь	Высококачественная сталь	Высококачественная сталь
961	Маховик	Чугун с шаровидным графитом или ковкий чугун								
920.3	Гайка маховика	Углеродистая сталь	Углеродистая сталь	Углеродистая сталь	Углеродистая сталь	Углеродистая сталь	Углеродистая сталь	Углеродистая сталь	Высококачественная сталь	Высококачественная сталь
300	Подшипник	Сталь	Сталь	Сталь	Сталь	Сталь	Сталь	Сталь	Сталь	Сталь
458	Фонарное кольцо	13Cr	13Cr	13Cr	13Cr	13Cr	304	304	304	316

Номер детали	Наименование	Материал								
		A 216 WCB	A 217 WC6	A 217 WC9	A 217 C5	A 217 C12	A 352 LCB	A 352 LCC	A 351 CF8	A 351 CF8M
636	Смазочный ниппель	Сталь	Сталь	Сталь	Сталь	Сталь	Сталь	Сталь	Высококачественная сталь	Высококачественная сталь
902.2	Шпилька	A 193 B7	A 193 B16	A 193 B16	A 193 B16	A 193 B16	A 320 L7	A 320 L7	A 193 B8	A 193 B8
920.4	Гайка	A 194 2H	A 194 Gr. 7	A 194 Gr. 7	A 194 Gr. 7	A 194 Gr. 7	A 194 Gr. 7	A 194 Gr. 7	A 194 Gr. 8	A 194 Gr. 8

Таблица 40: Материалы затвора (Trim)

Номер детали	Наименование	Trim 1	Trim 2	Trim 5	Trim 8	Trim 10
		13% Хромистая сталь (Cr) / 13% Хромистая сталь (Cr)	304 / 304	Стеллит / стеллит	Стеллит / 13% хромистая сталь (Cr)	316 / 316
361	Упругий клин	13% хромистая сталь (Cr)	304 Нержавеющая сталь	Стеллит	13% хромистая сталь (Cr)	316 Нержавеющая сталь
515	Седло	13% хромистая сталь (Cr)	304 Нержавеющая сталь	Стеллит	Стеллит	316 Нержавеющая сталь
200	Шток	13% хромистая сталь (Cr)	304 Нержавеющая сталь	13% хромистая сталь (Cr)	13% хромистая сталь (Cr)	316 Нержавеющая сталь
450	Вкладыш верхнего уплотнения	13% хромистая сталь (Cr)	304 Нержавеющая сталь	13% хромистая сталь (Cr)	13% хромистая сталь (Cr)	316 Нержавеющая сталь

4.5.1.6 Принцип действия

Запорные задвижки, в основном, состоят из корпуса (100), бугеля (166), упругого клина (361) и штока (200), а также органа управления.

Уплотнение штока Сальниковая набивка (461), которая уплотняет шток (200), затягивается с помощью откидных болтов с проушиной (900) и гаек (920.2) на нажимной крышке сальника (452). Бугель (166) оснащен встроенным верхним уплотнением (450), которое герметизирует клапан при полностью поднятом штоке (200).

Уплотнение седла Бронированные седла (515) вварены в корпус (100). Уплотнительные поверхности упругого клина (361) бронированы. Упругий клин (361) закреплен на штоке (200) посредством Т-образного соединения и направляется в корпусе (100) посредством боковых пластин.

Уплотнение крышки Корпус (100) и бугель (166) соединены шпильками (902.1) с гайками (920.1). Это соединение герметизируется уплотнительным кольцом (411).

4.5.2 ECOLINE GTF 150-600



4.5.2.1 Эксплуатационные данные

Таблица 41: Эксплуатационные характеристики

Параметр	Значение
Номинальное давление	Class 150 - 600
Номинальный диаметр	NPS 1/2" - 2"
макс. допустимое давление	104 бар / 1480 PSI
мин. допустимая температура	0 °C / 32 °F
макс. допустимая температура	816 °C / 1500 °F

Температура < 0 °C по запросу.

Определение параметров в соответствии с данными таблицы давлений и температур (⇒ Глава 4.5.2.4, Страница 48)

4.5.2.2 Среды

- Пар
- Среды с содержанием газа
- Газ
- Горячая вода
- Питательная вода

4.5.2.3 Конструктивное исполнение

Конструкция

- Запорная задвижка по API 602
- Испытана по API 598
- Кованый стальной корпус
- Фланцевая крышка
- Наружная резьба штока
- Наружный бугель
- Невращающийся шпиндель
- Уплотнение ходового винта сальником
- Не поднимающийся маховик
- Суженный проход
- Разъемная самоцентрирующаяся нажимная втулка сальника
- Графитовая набивка сальников
- Шток с полированным валом
- Уплотнение крышки, изолированное изнутри и снаружи
- Заднее уплотнение
- Массивный клин
- Трубопроводная арматура отвечает требованиям безопасности Приложения I Европейской Директивы 97/23/EC (DGR) для оборудования, работающего под давлением, для жидкостей групп 1 и 2.
- Арматура не имеет собственных потенциальных источников инициирования взрыва и может использоваться в соответствии с требованиями ATEX 2014/34/EU во взрывоопасных зонах группы II, категории 2 (зона 1+21) и категории 3 (зона 2+22).

Варианты

- Корпус / крышка сварены плотным швом
- Полный проход
- Заднее уплотнение с твердым покрытием
- Удлиненная верхняя часть
- Блокирующее устройство
- Индикация положения
- Электрические приводы
- Исполнение согласно TA-Luft в соответствии с VDI 2440 для температур до 400 °C
- Патрубки под приварку встык:
- Стандарт NACE
- Другие исполнения фланцев или патрубков под приварку согласно ASME B16.25
- Другие затворы

4.5.2.4 Таблица давлений и температур

Таблица 42: Допустимое рабочее избыточное давление, бар, при температурах, °C (по ASME B16.34)

Class	Материал	0 до 38	93	149	204	260	316	343	371	399	427	454	482	510	538	566	593	621	649	677	704	732	760	788	816
150	A 105	19,7	17,9	15,9	13,8	11,7	9,7	8,6	7,6	6,6	5,5	-	-	-	-	-	-	-	-	-	-	-	-	-	-
300		51,0	46,9	45,2	43,8	41,7	39,3	37,9	36,5	34,8	28,3	-	-	-	-	-	-	-	-	-	-	-	-	-	-
600		102,0	93,8	90,3	87,2	83,1	78,3	75,8	73,1	70,0	56,9	-	-	-	-	-	-	-	-	-	-	-	-	-	-

Class	Материал	0 до 38	93	149	204	260	316	343	371	399	427	454	482	510	538	566	593	621	649	677	704	732	760	788	816	
150	A 182 F11 ²⁸	20,0	17,9	15,9	13,8	11,7	9,7	8,6	7,6	6,6	5,5	4,5	3,4	2,4	1,4	1,4 ²⁸	1,4 ²⁸	-	-	-	-	-	-	-	-	-
300		51,7	51,7	49,6	47,9	45,9	41,7	40,7	39,3	36,5	35,2	33,4	31,0	22,1	14,8	10,0	6,6	-	-	-	-	-	-	-	-	-
600		103,4	103,4	99,6	95,5	91,7	83,4	81,0	78,3	73,4	70,0	67,2	62,1	44,1	29,6	20,0	13,1	-	-	-	-	-	-	-	-	-
150	A 182 F304 ²⁸	19,0	15,9	14,1	13,1	11,7	9,7	8,6	7,6	6,6	5,5	4,5	3,4	2,4	1,4	1,4 ²⁸	1,4 ²⁸	1,4 ²⁸	1,4 ²⁸	1,4 ²⁸	1,4 ²⁸	1,4 ²⁸	1,4 ²⁸	1,4 ²⁸	1,4 ²⁸	1,0 ²⁸
300		49,6	41,4	37,2	34,1	32,1	30,3	29,6	29,0	28,6	27,9	27,2	26,9	26,2	24,5	22,4	17,6	14,1	11,4	9,3	7,9	6,6	5,2	4,1	2,8	
600		99,3	82,7	74,1	68,6	64,1	61,0	59,6	58,3	56,9	55,8	54,5	53,8	52,7	49,0	44,8	35,5	28,3	22,8	18,3	15,5	12,8	10,3	7,9	5,9	
150	A 182 F22	20,0	17,9	15,9	13,8	11,7	9,7	8,6	7,6	6,6	5,5	4,5	3,4	2,4	1,4	1,4 ²⁸	1,4 ²⁸	-	-	-	-	-	-	-	-	-
300		51,7	51,7	50,3	48,6	45,9	41,7	40,7	39,3	36,5	35,2	33,4	31,0	26,5	18,3	12,1	7,6	-	-	-	-	-	-	-	-	-
600		103,4	103,4	100,3	97,2	91,7	83,4	81,0	78,3	73,4	70,0	67,2	62,1	52,1	36,9	24,1	15,2	-	-	-	-	-	-	-	-	-
150	A 182 F316 ²⁸	19,0	16,2	14,8	13,4	11,7	9,7	8,6	7,6	6,6	5,5	4,5	3,4	2,4	1,4	1,4 ²⁸	1,4 ²⁸	1,4 ²⁸	1,4 ²⁸	1,4 ²⁸	1,4 ²⁸	1,4 ²⁸	1,4 ²⁸	1,4 ²⁸	1,4 ²⁸	1,0 ²⁸
300		49,6	42,7	38,6	35,5	33,1	31,0	30,3	30,0	29,3	29,0	28,6	26,5	25,2	24,8	21,0	16,2	12,8	10,0	7,9	6,6	5,2	4,1	2,8		
600		99,3	85,5	77,2	70,7	65,8	62,1	61,0	60,0	59,0	58,3	57,6	57,2	53,4	50,0	49,6	42,1	32,8	25,5	20,3	16,2	13,1	10,3	7,9	5,9	
150	A 182 F304L	15,9	13,4	12,1	11,0	10,3	9,7	8,6	7,6	7,6	5,5	-	-	-	-	-	-	-	-	-	-	-	-	-	-	-
300		41,4	35,2	31,4	30,0	27,2	25,5	25,2	24,8	24,5	23,8	-	-	-	-	-	-	-	-	-	-	-	-	-	-	-
600		82,7	70,3	62,7	57,9	54,1	51,4	50,3	49,6	48,6	47,6	-	-	-	-	-	-	-	-	-	-	-	-	-	-	-
150	A 182 F316L	15,9	13,4	12,1	11,0	10,3	9,7	8,6	7,6	7,6	5,5	4,5	-	-	-	-	-	-	-	-	-	-	-	-	-	-
300		41,4	35,2	31,4	29,0	27,2	25,5	25,2	24,8	24,5	23,8	23,4	-	-	-	-	-	-	-	-	-	-	-	-	-	-
600		82,7	70,3	62,7	57,9	54,1	51,4	50,3	49,6	48,6	47,6	46,5	-	-	-	-	-	-	-	-	-	-	-	-	-	-

Таблица 43: Допустимое рабочее избыточное давление, PSI, при температуре в ° F (ASME B16.34)

Class	Материал	32 до 100	200	300	400	500	600	650	700	750	800	850	900	950	1000	1050	1100	1150	1200	1250	1300	1350	1400	1450	1500	
150	A 105	285	260	230	200	170	140	125	110	95	80	-	-	-	-	-	-	-	-	-	-	-	-	-	-	-
300		740	680	655	635	605	570	550	530	505	410	-	-	-	-	-	-	-	-	-	-	-	-	-	-	-
600		1480	1360	1310	1265	1205	1135	1100	1060	1015	825	-	-	-	-	-	-	-	-	-	-	-	-	-	-	-
150	A 182 F11 ²⁸	290	260	230	200	170	140	125	110	95	80	65	50	35	20	20 ²⁸	20 ²⁸	-	-	-	-	-	-	-	-	-
300		750	750	720	695	665	605	590	570	530	510	485	450	320	215	145	95	-	-	-	-	-	-	-	-	-
600		1500	1500	1445	1385	1330	1210	1175	1135	1065	1015	975	900	640	430	290	190	-	-	-	-	-	-	-	-	-
150	A 182 F304 ²⁸	275	230	205	190	170	140	125	110	95	80	65	50	35	20	20 ²⁸	20 ²⁸	20 ²⁸	20 ²⁸	20 ²⁸	20 ²⁸	20 ²⁸	20 ²⁸	20 ²⁸	20 ²⁸	15 ²⁸
300		720	600	540	495	465	440	430	420	415	405	395	390	380	355	325	255	205	165	135	115	95	75	60	40	
600		1440	1200	1075	995	930	885	865	845	825	810	790	780	765	710	650	515	410	330	265	225	185	150	115	85	
150	A 182 F22	290	260	230	200	170	140	125	110	95	80	65	50	35	20	20 ²⁸	20 ²⁸	-	-	-	-	-	-	-	-	-
300		750	750	730	705	665	605	590	570	530	510	485	450	385	265	175	110	-	-	-	-	-	-	-	-	-
600		1500	1500	1455	1410	1330	1210	1175	1135	1065	1015	975	900	755	535	350	220	-	-	-	-	-	-	-	-	-
150	A 182 F316 ²⁸	275	235	215	195	170	140	125	110	95	80	65	50	35	20	20 ²⁸	20 ²⁸	20 ²⁸	20 ²⁸	20 ²⁸	20 ²⁸	20 ²⁸	20 ²⁸	20 ²⁸	20 ²⁸	15 ²⁸
300		720	620	560	515	480	450	440	435	425	420	415	385	365	360	305	235	185	145	115	95	75	60	40		
600		1440	1240	1120	1025	955	900	885	870	855	845	835	830	775	725	720	610	475	370	295	235	190	150	115	85	
150	A 182 F304L	230	195	175	160	150	140	125	110	110	80	-	-	-	-	-	-	-	-	-	-	-	-	-	-	-
300		600	510	455	420	395	370	365	360	355	345	-	-	-	-	-	-	-	-	-	-	-	-	-	-	-
600		1200	1020	910	840	785	745	730	720	705	690	-	-	-	-	-	-	-	-	-	-	-	-	-	-	-
150	A 182 F316L	230	195	175	160	150	140	125	110	110	80	65	-	-	-	-	-	-	-	-	-	-	-	-	-	-
300		600	510	455	420	395	370	365	360	355	345	340	-	-	-	-	-	-	-	-	-	-	-	-	-	-
600		1200	1020	910	840	785	745	730	720	705	690	675	-	-	-	-	-	-	-	-	-	-	-	-	-	-

Таблица 44: Пробное давление

Испытание	Испытательная среда	Class 150		Class 300		Class 600	
		[бар]	[psi]	[бар]	[psi]	[бар]	[psi]
Корпус под давлением	Вода	31,0	450	77,6	1125	153,4	2225
Испытания на герметичность верхнего уплотнения		22,4	325	56,9	825	113,8	1650
Испытания на герметичность затвора		22,4	325	56,9	825	113,8	1650
Испытания на герметичность затвора	ВОЗДУХ	5,5	80	5,5	80	5,5	80

- 28) Применяйте только нормализованные и улучшенные материалы.
- 29) Максимальная температура для применения фланцевой арматуры составляет 538 °C (1000 °F).
- 30) Допустимо применение при температурах выше 538 °C (1000 °F) только с содержанием углерода мин. 0,04%.

4.5.2.5 Материалы

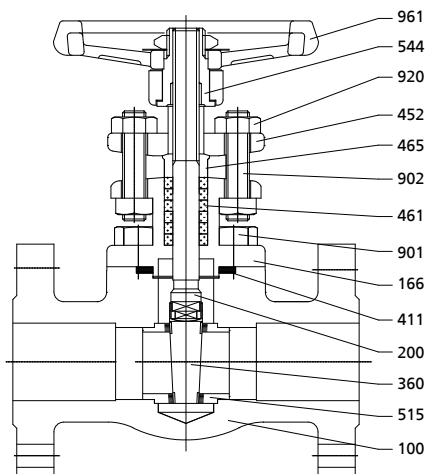


Таблица 45: Спецификации

Номер детали	Наименование	Материал				
		A 105 Trim 8	A 182 F11 Trim 5	A 182 F22 Trim 5	A 182 F304 Trim 2	A 182 F316 Trim 10
100	Корпус	A 105	A 182 F11	A 182 F22	A 182 F304	A 182 F316
166	Бугель	A 105	A 182 F11	A 182 F22	A 182 F304	A 182 F316
200	Шток	A 182 F6a	A 182 F6a	A 182 F6a	A 182 F304	A 182 F316
360	Клин	A 182 F6a	A 182 F6a + STL6	A 182 F6a + STL6	A 182 F304	A 182 F316
411	Уплотнительное кольцо	304 + графит	304 + графит	304 + графит	304 + графит	316 + графит
452	Нажимная крышка сальника	A 105	A 105	A 105	A 182 F304	A 182 F316
465	Нажимная втулка сальника	A 276 410	A 276 410	A 276 410	A 276 304	A 276 316
461	Сальниковая набивка	Гибкий графит	Гибкий графит	Гибкий графит	Гибкий графит	Гибкий графит
515	Седло	A 276 410 + STL6	A 276 410 + STL6	A 276 410 + STL6	A 276 304	A 276 316
544	Ходовая гайка	A 276 410	A 276 410	A 276 410	A 276 410	A 276 410
901	Винт	A 193 B7	A 193 B16	A 193 B16	A 193 B8	A 193 B8M
902	Шпилька	A 193 B8	A 193 B16	A 193 B16	A 193 B8	A 193 B8
920	Гайка	A 194 2H	A 194 8	A 194 8	A 194 8	A 194 8M
961	Маховик	A 197	A 197	A 197	A 197	A 197

4.5.2.6 Принцип действия

Запорные задвижки, в основном, состоят из корпуса (100), бугеля (166), клина (360) и штока (200), а также органа управления.

Уплотнение штока Сальниковая набивка (461), которая уплотняет шток (200), затягивается с помощью шпилек (902) и гаек (920) на нажимной крышке сальника (452). Бугель (166) оснащен встроенным верхним уплотнением, которое герметизирует клапан при полностью поднятом штоке (200).

Уплотнение седла Уплотнительные поверхности, интегрированные в корпусе (100), бронированы. Клин (360) закреплен на штоке (200) посредством Т-образного соединения.

Уплотнение крышки Бугель (166) привинчен к корпусу (100). Герметизация обеспечивается уплотнительным кольцом (411).

4.5.3 ECOLINE GTF 800-2500



4.5.3.1 Эксплуатационные данные

Таблица 46: Эксплуатационные характеристики

Параметр	Значение
Номинальное давление	Class 800 - 2500
Номинальный диаметр	NPS 1/2" - 2"
макс. допустимое давление	431 бар / 6250 PSI
мин. допустимая температура	0 °C / 32 °F
макс. допустимая температура	+538 °C / +1500 °F

Температура < 0 °C по запросу.

Определение параметров в соответствии с данными таблицы давлений и температур (⇒ Глава 4.5.3.4, Страница 52)

4.5.3.2 Среды

- Пар
- Среды с содержанием газа
- Газ
- Горячая вода
- Питательная вода

4.5.3.3 Конструктивное исполнение

Конструкция

- Запорная задвижка по API 602
- Испытана по API 598
- Кованый стальной корпус
- Фланец крышки (Class 800)
- Корпус / крышка герметично приварены (Class 1500 / 2500)
- Наружная резьба штока
- Наружный бугель
- Невращающийся шпindel
- Уплотнение ходового винта сальником
- Не поднимающийся маховик
- Суженный проход
- Разъемная самоцентрирующаяся нажимная втулка сальника
- Графитовая набивка сальников
- Шток с полированным валом
- Уплотнение крышки установлено «в замок» (Class 800)
- Заднее уплотнение
- Массивный клин
- Трубопроводная арматура отвечает требованиям безопасности Приложения I Европейской Директивы 97/23/EC (DGR) для оборудования, работающего под давлением, для жидкостей групп 1 и 2.
- Арматура не имеет собственных потенциальных источников инициирования взрыва и может использоваться в соответствии с требованиями АTEX 2014/34/EU во взрывоопасных зонах группы II, категории 2 (зона 1+21) и категории 3 (зона 2+22).

Варианты

- Полный проход
- Заднее уплотнение с твердым покрытием
- Удлиненная верхняя часть
- Блокирующее устройство
- Индикация положения
- Электрические приводы
- Исполнение согласно TA-Luft в соответствии с VDI 2440 для температур до 400 °C
- Патрубки под приварку встык:
- Стандарт NACE
- Другие исполнения фланцев или патрубков под приварку согласно ASME B16.25
- Другие затворы
- Исполнения из других материалов

4.5.3.4 Таблица давлений и температур

Таблица 47: Допустимое рабочее избыточное давление, бар, при температурах, °C (по ASME B16.34)

Class	Материал	0 до 38	93	149	204	260	316	343	371	399	427	454	482	510	538	566	593	621	649	677	704	732	760	788	816
		800	A 105	136,0	124,8	120,5	116,4	110,9	104,5	101,1	97,4	93,2	75,7	-	-	-	-	-	-	-	-	-	-	-	-
1500		255,3	233,0	225,4	219,0	209,7	193,6	187,8	181,8	173,6	143,8	-	-	-	-	-	-	-	-	-	-	-	-	-	-
2500		425,5	388,3	375,6	365,0	349,5	322,6	313,0	303,1	289,3	239,7	-	-	-	-	-	-	-	-	-	-	-	-	-	-

Class	Материал	0 до 38	93	149	204	260	316	343	371	399	427	454	482	510	538	566	593	621	649	677	704	732	760	788	816
800	A 182 F11 ³¹⁾	137,9	137,9	132,7	127,4	122,2	111,2	108,1	104,5	97,8	93,4	89,5	82,7	58,6	39,8	26,4	17,7	-	-	-	-	-	-	-	-
1500		258,6	257,4	248,7	239,8	231,8	206,6	201,1	194,1	183,1	175,1	169,0	158,2	128,6	74,5	44,0	30,5	-	-	-	-	-	-	-	-
2500		430,9	429,0	414,5	399,6	386,2	344,3	335,3	323,2	304,9	291,6	281,8	263,9	214,4	124,1	73,4	50,9	-	-	-	-	-	-	-	-
800	A 182 F22	137,9	137,9	133,9	129,6	122,2	111,2	108,1	104,5	97,8	93,4	89,5	82,7	70,7	49,1	32,2	20,2	-	-	-	-	-	-	-	-
1500		258,6	257,6	250,8	243,4	231,8	206,6	201,1	194,1	183,1	175,1	169,0	158,2	140,9	92,2	52,6	34,4	-	-	-	-	-	-	-	-
2500		430,9	429,4	418,2	405,4	386,2	344,3	335,3	323,2	304,9	291,6	281,8	263,9	235,0	153,7	87,7	57,4	-	-	-	-	-	-	-	-
800	A 182 F304 ³²⁾	132,4	110,3	98,9	91,4	85,5	81,2	79,4	77,6	76,0	74,5	72,9	71,5	70,2	65,3	59,8	47,2	37,7	30,3	24,5	20,8	17,1	13,8	10,7	7,7
1500		248,2	204,3	185,0	172,4	162,4	151,1	148,1	145,2	142,2	140,0	137,0	134,7	132,4	122,1	104,2	84,4	68,9	56,3	46,7	40,1	33,8	28,9	17,4	14,1
2500		413,7	340,4	308,4	287,3	270,7	251,9	246,9	241,9	237,0	233,3	228,4	224,5	220,7	203,6	173,7	140,7	114,9	93,8	77,9	66,9	56,3	48,1	29,2	23,8
800	A 182 F316 ³²⁾	132,4	114,0	102,9	94,3	87,9	82,9	81,2	80,0	78,5	77,6	76,9	76,3	71,2	66,7	66,2	56,1	43,6	34,0	27,0	21,5	17,7	13,8	10,7	7,7
1500		248,2	211,0	192,5	178,3	166,9	154,4	151,6	149,4	147,2	145,7	144,2	143,4	140,9	125,5	119,7	99,5	79,1	63,3	51,6	41,9	34,9	29,3	17,4	14,1
2500		413,7	351,6	320,8	297,2	278,1	257,4	252,7	249,0	245,3	242,9	240,4	238,9	235,0	208,9	199,5	165,9	131,8	105,5	86,0	69,8	58,2	48,9	29,2	23,8
800	A 182 F304L	110,3	94,0	83,9	77,2	72,3	68,4	67,1	66,2	64,9	63,4	-	-	-	-	-	-	-	-	-	-	-	-	-	-
1500		206,8	173,9	157,0	145,8	137,3	127,4	125,4	123,8	121,5	119,3	-	-	-	-	-	-	-	-	-	-	-	-	-	-
2500		344,7	289,9	261,6	243,0	228,9	212,3	208,9	206,3	202,5	198,8	-	-	-	-	-	-	-	-	-	-	-	-	-	-
800	A 182 F316L	110,3	94,0	83,9	77,2	72,3	68,4	67,1	66,2	64,9	63,4	62,2	-	-	-	-	-	-	-	-	-	-	-	-	-
1500		206,8	173,9	157,0	145,8	137,3	127,4	125,4	123,8	121,5	119,3	117,1	-	-	-	-	-	-	-	-	-	-	-	-	-
2500		344,7	289,9	261,6	243,0	228,9	212,3	208,9	206,3	202,5	198,8	195,1	-	-	-	-	-	-	-	-	-	-	-	-	-
1500	A 182 F91	258,6	257,6	250,8	243,4	231,8	206,6	201,1	194,1	183,1	175,1	169,0	158,2	140,9	125,5	119,7	97,5	73,0	49,6	-	-	-	-	-	-
2500		430,9	429,4	418,2	405,4	386,2	344,3	335,3	323,2	304,9	291,6	281,8	263,9	235,0	208,9	199,5	162,5	121,7	82,7	-	-	-	-	-	-

Таблица 48: Допустимое рабочее избыточное давление, PSI, при температуре в ° F (ASME B16.34)

Class	Материал	32 до 100	200	300	400	500	600	650	700	750	800	850	900	950	1000	1050	1100	1150	1200	1250	1300	1350	1400	1450	1500
800	A 105	1973	1810	1747	1688	1608	1515	1467	1413	1352	1098	-	-	-	-	-	-	-	-	-	-	-	-	-	-
1500		3705	3395	3270	3170	3015	2840	2745	2665	2535	2055	-	-	-	-	-	-	-	-	-	-	-	-	-	-
2500		6170	5655	5450	5280	5025	4730	4575	4425	4230	3430	-	-	-	-	-	-	-	-	-	-	-	-	-	-
800	A 182 F11 ³¹⁾	2000	2000	1925	1848	1773	1613	1568	1515	1418	1355	1298	1200	850	577	383	257	-	-	-	-	-	-	-	-
1500		3750	3750	3610	3465	3325	3025	2940	2840	2660	2540	2435	2245	1595	1080	720	480	-	-	-	-	-	-	-	-
2500		6250	6250	6015	5775	5540	5040	4905	4730	4430	4230	4060	3745	2655	1800	1200	800	-	-	-	-	-	-	-	-
800	A 182 F22	2000	2000	1942	1880	1773	1613	1568	1515	1418	1355	1298	1200	1025	712	467	293	-	-	-	-	-	-	-	-
1500		3750	3750	3640	3530	3325	3025	2940	2840	2660	2540	2435	2245	1930	1335	875	550	-	-	-	-	-	-	-	-
2500		6250	6250	6070	5880	5540	5040	4905	4730	4430	4230	4060	3745	3220	2230	1455	915	-	-	-	-	-	-	-	-
800	A 182 F304 ³²⁾	1920	1600	1435	1325	1240	1178	1152	1125	1102	1080	1057	1037	1018	947	867	685	547	440	355	302	248	200	155	112
1500		3600	3000	2690	2485	2330	2210	2160	2110	2065	2030	1980	1945	1910	1770	1630	1285	1030	825	670	565	465	380	290	205
2500		6000	5000	4480	4140	3880	3680	3600	3520	3440	3380	3300	3240	3180	2950	2715	2145	1715	1370	1115	945	770	630	485	345
800	A 182 F316 ³²⁾	1920	1653	1493	1368	1275	1203	1178	1160	1138	1125	1115	1107	1032	968	960	813	632	493	392	312	257	200	155	112
1500		3600	3095	2795	2570	2390	2255	2210	2170	2135	2110	2090	2075	1930	1820	1800	1525	1185	925	735	585	480	380	290	205
2500		6000	5160	4660	4280	3980	3760	3680	3620	3560	3520	3480	3460	3220	3030	3000	2545	1970	1545	1230	970	800	630	485	345
800	A 182 F304L	1600	1363	1217	1120	1048	992	973	960	942	920	-	-	-	-	-	-	-	-	-	-	-	-	-	-
1500		3000	2555	2280	2100	1970	1860	1825	1800	1765	1730	-	-	-	-	-	-	-	-	-	-	-	-	-	-
2500		5000	4260	3800	3500	3280	3100	3040	3000	2940	2880	-	-	-	-	-	-	-	-	-	-	-	-	-	-
800	A 182 F316L	1600	1363	1217	1120	1048	992	973	960	942	920	902	-	-	-	-	-	-	-	-	-	-	-	-	-
1500		3000	2555	2280	2100	1970	1860	1825	1800	1765	1730	1690	-	-	-	-	-	-	-	-	-	-	-	-	-
2500		5000	4260	3800	3500	3280	3100	3040	3000	2940	2880	2820	-	-	-	-	-	-	-	-	-	-	-	-	-
1500	A 182 F91	3750	3750	3640	3530	3325	3025	2940	2840	2660	2540	2435	2245	1930	1820	1800	1510	1115	720	-	-	-	-	-	-
2500		6250	6250	6070	5880	5540	5040	4905	4730	4430	4230	4060	3745	3220	3030	3000	2515	1855	1200	-	-	-	-	-	-

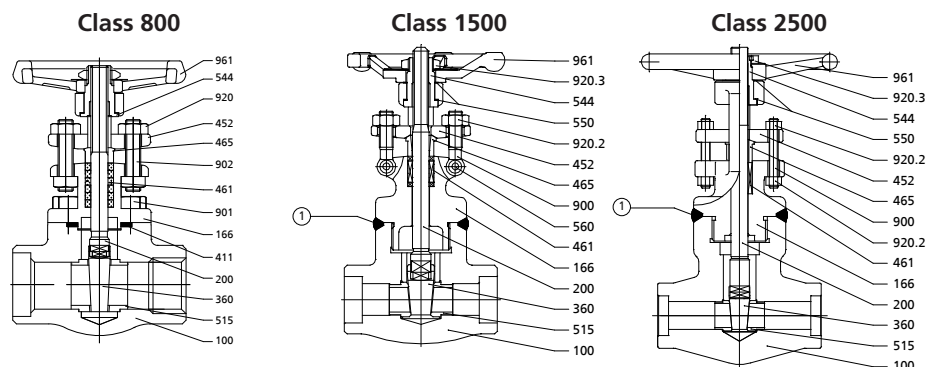
Таблица 49: Пробное давление

Испытание	Испытательная среда	Class 800		Class 1500		Class 2500	
		[бар]	[psi]	[бар]	[psi]	[бар]	[psi]
Корпус под давлением	Вода	205,1	2975	396	5625	660	9375
Испытания на герметичность верхнего уплотнения		149,8	2173	291	4125	484	6875
Испытания на герметичность затвора (по запросу)		149,8	2173	291	4125	484	6875
Испытания на герметичность затвора	ВОЗДУХ	5,5	80	от 4 до 7	от 58 до 100	от 4 до 7	от 58 до 100

31) Применяйте только нормализованные и улучшенные материалы.

32) Допустимо применение при температурах выше 538 °C (1000 °F) только с содержанием углерода мин. 0,04%.

4.5.3.5 Материалы



① Герметично приварено

Таблица 50: Спецификации

Номер детали	Наименование	Class	Материал					
			A 105 Trim 8	A 182 F11 Trim 5	A 182 F22 Trim 5	A 182 F304 Trim 2	A 182 F316 Trim 10	A 182 F91 Trim 5
100	Корпус		A 105	A 182 F11	A 182 F22	A 182 F304	A 182 F316	A 182 F91
166	Бугель		A 105	A 182 F11	A 182 F22	A 182 F304	A 182 F316	A 182 F91
200	Шток	800	A 182 F6a	A 182 F6a	A 182 F6a	A 182 F304	A 182 F316	
		1500/2500	A 479-410-2	A 479-410-2	A 479-410-2	A 182 F304	A 182 F316	A 479-XM19
360	Клин	800	A 182 F6a	A 182 F6a + ST6	A 182 F6a + ST6	A 182 F304	A 182 F316	
		1500/2500	A 276-410/ A 276-410+ST6	A 276-410/ A 276-410+ST6	A 276-410/ A 276-410+ST6	A 276-304/ A 276-304+ST6	A 276-304/ A 276-304+ST6	A 276-410/ A 276-410+ST6
411	Уплотнительное кольцо		304 + графит	304 + графит	304 + графит	304 + графит	316 + графит	
452	Нажимная крышка сальника		A 105	A 105	A 105	A 182 F304	A 182 F316	A 182 F22
465	Нажимная втулка сальника	800	A 276-410	A 276-410	A 276-410	A 276-304	A 276-316	
		1500/2500	A 276-420	A 276-420	A 276-420	A 276-304	A 276-316	A 276-420
461	Сальниковая набивка		Гибкий графит	Гибкий графит	Гибкий графит	Гибкий графит	Гибкий графит	Гибкий графит
515	Седло	800	A 276-410 + ST6	A 276-410 + ST6	A 276-410 + ST6	A 276-304	A 276-316	
		1500/2500	A 276-410/ A 276-410+ST6	A 276-410/ A 276-410+ST6	A 276-410/ A 276-410+ST6	A 276-304/ A 276-304+ST6	A 276-304/ A 276-304+ST6	A 276-410/ A 276-410+ST6
544	Ходовая гайка		A 276-410	A 276-410	A 276-410	A 276-410	A 276-410	A 276-410
550	Шайба	1500/2500	A 276-410	A 276-410	A 276-410	A 276-410	A 276-410	A 276-410
560	Штифт	1500/2500	A 276-410	A 276-410	A 276-410	A 276-410	A 276-410	A 276-410
900	Откидной болт с проушиной	1500/2500	A 193 B8	A 193 B8	A 193 B8	A 193 B8	A 193 B8	A 193 B8
901	Винт	800	A 193 B7	A 193 B16	A 193 B16	A 193 B8	A 193 B8M	
902	Шпилька	800	A 193 B8	A 193 B16	A 193 B16	A 193 B8	A 193 B8	
920	Гайка	800	A 194 2H	A 194 8	A 194 8	A 194 8	A 194 8M	
920.2	Гайка	1500/2500	A 194 2H	A 194 2H	A 194 2H	A 194 8	A 194 8	A 194 4/7
920.3	Гайка маховика	1500/2500	A 194 2H	A 194 2H	A 194 2H	A 194 8	A 194 8	A 194 2H
961	Маховик		A 197	A 197	A 197	A 197	A 197	A 197

4.5.3.6 Принцип действия

Запорные задвижки, в основном, состоят из корпуса (100), бугеля (166), клина (360) и штока (200), а также органа управления.

Уплотнение штока Сальниковая набивка (461), которая уплотняет шток (200), затягивается с помощью шпилек (902) и гаек (920) на нажимной крышке сальника (452). Бугель (166) оснащен встроенным верхним уплотнением, которое герметизирует клапан при полностью поднятом штоке (200).

Уплотнение седла Уплотнительные поверхности, интегрированные в корпусе (100), бронированы. Клин (351) закреплен на штоке (200) посредством Т-образного соединения.

Уплотнение крышки Бугель(166) у задвижек Class 800 привинчен к корпусу (100). Это соединение герметизируется уплотнительным кольцом (411). У задвижек Class 1500 и Class 2500 бугель (166) ввинчен в корпус (100) и герметично приварен.

4.5.4 ECOLINE GTV 150-300



4.5.4.1 Эксплуатационные данные

Таблица 51: Эксплуатационные характеристики

Параметр	Значение
Номинальное давление	Class 150 - 300
Номинальный диаметр	NPS 2" - 12"
макс. допустимое давление	50 бар / 720 PSI
мин. допустимая температура	0 °C / 32 °F
макс. допустимая температура	816 °C / 1500 °F

Температура < 0 °C по запросу.

Определение параметров в соответствии с данными таблицы давлений и температур (⇒ Глава 4.5.4.4, Страница 57)

4.5.4.2 Среды

- Пар
- Газ
- Среды с содержанием газа
- Горячая вода
- Масла
- Питательная вода

4.5.4.3 Конструктивное исполнение

Конструкция

- Запорная задвижка по API 603
- Испытана по API 598
- Компактное исполнение по API 603
- Арматура из коррозионностойких материалов
- Корпус из нержавеющей стали
- Фланцевая крышка
- Наружная резьба штока
- Наружный бугель
- Бугельная головка, предназначенная для монтажа электрических и пневматических приводов (DIN ISO 5210)
- Невращающийся шпиндель
- Шток с полированным валом
- Гайка штока из никелевой стали
- Не поднимающийся маховик
- Гибкий клин
- Уплотнение ходового винта сальником
- Разъемная самоцентрирующаяся нажимная втулка сальника
- Предварительно отформованное графитовое сальниковое уплотнение с плетеными кольцами
- Уплотнительные кольца из нержавеющей стали/графита
- Заднее уплотнение
- Интегрированное посадочное кольцо
- Минимальная толщина стенки по API 603
- Трубопроводная арматура отвечает требованиям безопасности Приложения I Европейской Директивы 97/23/EC (DGR) для оборудования, работающего под давлением, для жидкостей групп 1 и 2.
- Арматура не имеет собственных потенциальных источников инициирования взрыва и может использоваться в соответствии с требованиями АTEX 2014/34/EU во взрывоопасных зонах группы II, категории 2 (зона 1+21) и категории 3 (зона 2+22).

Варианты

- Заднее уплотнение с твердым покрытием
- Бронированная уплотняющая поверхность (одинарная и двойная)
- Сальник из PTFE
- Уплотнительная прокладка из PTFE
- Сливная резьбовая пробка
- Защита от избыточного давления
- Блокирующее устройство
- Концевой выключатель
- Защитная труба шпинделя
- Защитная трубка шпинделя с индикатором положения
- Редуктор
- Электрические приводы
- Исполнение без консистентной смазки
- Исполнение со свободным штоком и фланцем головки в соответствии с ISO 5210
- Испытание неразрушающим методом, например, рентгеноскопия
- Стандарт NACE
- Другая обработка фланцев
- Большие значения условных проходов, а также другие варианты – по запросу

4.5.4.4 Таблица давлений и температур

Таблица 52: Допустимое рабочее избыточное давление, бар, при температурах, °C (по ASME B16.34)

Class	Материал	-29 до 38	93	149	204	260	316	343	371	399	427	454	482	510	538	566	593	621	649	677	704	732	760	788	816	
150	A 351 CF8 ³³⁾	19,0	15,9	14,1	13,1	11,7	9,7	8,6	7,6	6,6	5,5	4,5	3,4	2,4	1,4	1,4 ³⁴⁾	1,4 ³⁴⁾	1,4 ³⁴⁾	1,4 ³⁴⁾	1,4 ³⁴⁾	1,4 ³⁴⁾	1,4 ³⁴⁾	1,4 ³⁴⁾	1,4 ³⁴⁾	1,4 ³⁴⁾	1,0 ³⁴⁾
300		49,6	41,4	37,2	34,1	32,1	30,3	29,6	29,0	28,6	27,9	27,2	26,9	26,2	24,5	22,4	17,6	14,1	11,4	9,3	7,9	6,6	5,2	4,1	2,8	
150	A 351 CF8M ³³⁾	19,0	16,2	14,8	13,4	11,7	9,7	8,6	7,6	6,6	5,5	4,5	3,4	2,4	1,4	1,4 ³⁴⁾	1,4 ³⁴⁾	1,4 ³⁴⁾	1,4 ³⁴⁾	1,4 ³⁴⁾	1,4 ³⁴⁾	1,4 ³⁴⁾	1,4 ³⁴⁾	1,4 ³⁴⁾	1,4 ³⁴⁾	1,0 ³⁴⁾
300		49,6	42,7	38,6	35,5	33,1	31,0	30,3	30,0	29,3	29,0	29,0	28,6	26,5	25,2	24,8	21,0	16,2	12,8	10,0	7,9	6,6	5,2	4,1	2,8	

Таблица 53: Допустимое рабочее избыточное давление, PSI, при температуре в ° F (ASME B16.34)

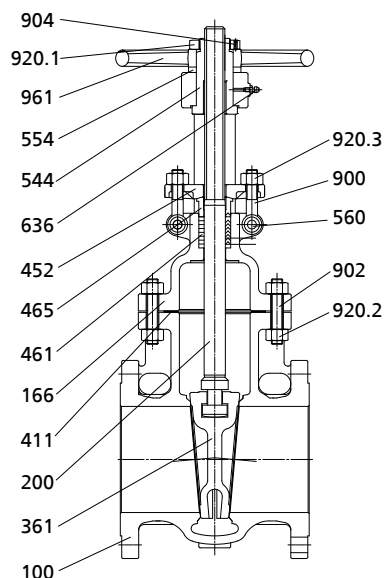
Class	Материал	-20 до 100	200	300	400	500	600	650	700	750	800	850	900	950	1000	1050	1100	1150	1200	1250	1300	1350	1400	1450	1500	
150	A 351 CF8 ³³⁾	275	230	205	190	170	140	125	110	95	80	65	50	35	20	20 ³⁴⁾	20 ³⁴⁾	20 ³⁴⁾	20 ³⁴⁾	20 ³⁴⁾	20 ³⁴⁾	20 ³⁴⁾	20 ³⁴⁾	20 ³⁴⁾	20 ³⁴⁾	15 ³⁴⁾
300		720	600	540	495	465	440	430	420	415	405	395	390	380	355	325	255	205	165	135	115	95	75	60	40	
150	A 351 CF8M ³³⁾	275	235	215	195	170	140	125	110	95	80	65	50	35	20	20 ³⁴⁾	20 ³⁴⁾	20 ³⁴⁾	20 ³⁴⁾	20 ³⁴⁾	20 ³⁴⁾	20 ³⁴⁾	20 ³⁴⁾	20 ³⁴⁾	20 ³⁴⁾	15 ³⁴⁾
300		720	620	560	515	480	450	440	435	425	420	420	415	385	365	360	305	235	185	145	115	95	75	60	40	

Таблица 54: Пробное давление

Испытание	Испытательная среда	Class 150		Class 300	
		[бар]	[psi]	[бар]	[psi]
Корпус под давлением	Вода	32	450	78	1125
Испытания на герметичность затвора	Вода	23	315	56	815
Испытания на герметичность верхнего уплотнения		23	315	56	815
Испытания на герметичность затвора	ВОЗДУХ	от 4 до 7	от 60 до 100	от 4 до 7	от 60 до 100

33) Допустимо применение при температурах выше 538 °C (1000 °F) только с содержанием углерода мин. 0,04%.

34) Только для арматуры с патрубками под приварку встык. Максимальная температура для применения фланцевой арматуры составляет 538 °C (1000 °F).

4.5.4.5 Материалы

Таблица 55: Спецификации

Номер детали	Наименование	Материал	
		A 351 CF8	A 351 CF8M
100	Корпус	A 351 CF8	A 351 CF8M
361	Упругий клин	A 351 CF8	A 351 CF8M
200	Шток	A 276 304	A 276 316
411	Уплотнительное кольцо	Нержавеющая сталь/ графит	Нержавеющая сталь/ графит
166	Бугель	A 351 CF8	A 351 CF8M
461	Сальниковая набивка	Графит	Графит
465	Нажимная втулка сальника	A 276 304	A 276 316
452	Нажимная крышка сальника	A 351 CF8	A 351 CF8
636	Смазочный ниппель	Медь + никелевое покрытие	Медь + никелевое покрытие
544	Ходовая гайка	A 439 D2	A 439 D2
961	Маховик	A 395 65 45 15	A 395 65 45 15
554	Подкладная шайба	A 395 65 45 15	A 395 65 45 15
920.1	Гайка маховика	A 276 304	A 276 304
904	Резьбовой штифт	A 276 304	A 276 304
920.2	Гайка	A 194 8	A 194 8
902	Шпилька	A 193 B8	A 193 B8
560	Штифт	A 276 304	A 276 304
900	Откидной болт с проушиной	A 193 B8	A 193 B8
920.3	Гайка	A 194 8	A 194 8

Таблица 56: Материалы затвора (Trim)

Номер детали	Наименование	Trim 2	Trim 10
		304 / 304	316 / 316
100	Корпус	304 Нержавеющая сталь	316 Нержавеющая сталь
361	Упругий клин	304 Нержавеющая сталь	316 Нержавеющая сталь
200	Шток	304 Нержавеющая сталь	316 Нержавеющая сталь

4.5.4.6 Принцип действия

Запорные задвижки, в основном, состоят из корпуса (100), бугеля (166), упругого клина (361) и штока (200), а также органа управления.

- Уплотнение штока** Сальниковая набивка (461), которая уплотняет шток (200), затягивается с помощью откидных болтов с проушиной (900) и гаек (920.3) на нажимной крышке сальника (452). Бугель (166) оснащен встроенным верхним уплотнением, которое герметизирует задвижку при полностью поднятом штоке (200).
- Уплотнение седла** Седло интегрировано в корпус (100). Упругий клин (361) закреплен на штоке (200) посредством Т-образного соединения и направляется в корпусе (100) посредством боковых пластин.
- Уплотнение крышки** Корпус (100) и бугель (166) соединены шпильками (902) с гайками (920.2). Это соединение герметизируется уплотнительной прокладкой (411).

4.5.5 ECOLINE GTB 800



4.5.5.1 Эксплуатационные данные

Таблица 57: Эксплуатационные характеристики

Параметр	Значение
Номинальное давление	Class 150 - 800
Номинальный диаметр	NPS ½" - 2"
макс. допустимое давление	136 бар
мин. допустимая температура	0 °C
макс. допустимая температура	427 °C

Температура < 0 °C по запросу.

Определение параметров в соответствии с данными таблицы давлений и температур (⇒ Глава 4.5.5.4, Страница 61)

4.5.5.2 Среды

- Пар
- Взрывоопасные среды
- Горючие жидкости
- Жидкости с газовыми включениями или содержанием пара
- Газ
- Вредные для здоровья среды
- Токсичные среды
- Горячая вода
- Высокоагрессивные среды
- Конденсат
- Вызывающие коррозию среды
- Дорогостоящие среды
- Летучие среды
- Минералосодержащие среды
- Масла
- Питательная вода
- Масляный теплоноситель
- Другие среды по запросу

4.5.5.3 Конструктивное исполнение

Конструкция

- Конструктивное исполнение клапана согласно ASME B16.34, API 602 и MSS SP-117
- Фланцевая крышка
- Наружная резьба штока
- Наружный бугель
- Неполное проходное сечение
- Цельный клин
- Развальцованное седло
- С металлическим уплотнением
- Поднимающийся шток
- Невращающийся шпиндель
- Не поднимающийся маховик
- Графитовая набивка сальников
- Уплотнительные кольца из нержавеющей стали/графита
- Ограничитель хода
- Клин направляется в корпусе
- Уплотнение штока двухслойным сильфоном и защитным сальником
- Защита от проворачивания штока и сильфона с геометрическим замыканием
- Трубопроводная арматура отвечает требованиям безопасности Приложения I Европейской Директивы 97/23/EC (DGR) для оборудования, работающего под давлением, для жидкостей групп 1 и 2.
- Арматура не имеет собственных потенциальных источников инициирования взрыва и может использоваться в соответствии с требованиями АTEX 2014/34/EU во взрывоопасных зонах группы II, категории 2 (зона 1+21) и категории 3 (зона 2+22).

Варианты

- Полный проход
- Уплотнительная прокладка PTFE (до 200 °C)
- Сальниковая набивка PTFE (до 200 °C)
- Блокировочное устройство
- Позиционный переключатель
- Индикация положения
- Корпус / крышка сварены плотным швом
- Покрытые стеллитом уплотняющие поверхности
- Исполнение со свободным штоком и фланцем головки в соответствии с ISO 5210
- Разгрузочное отверстие на входной стороне клина (снижение давления)
- Прямоточный клапан
- Удлинитель корпуса с ниппелем
- Стандарт NACE
- Исполнение согласно TA-Luft в соответствии с VDI 2440 для температур до 400 °C
- Электрические приводы
- Другие исполнения фланцев или патрубков под приварку согласно ASME B16.25

4.5.5.4 Таблица давление/температура

Таблица 58: Допустимое рабочее избыточное давление, бар, при температурах, °C (по API 602 и ASME B16.34)

Class	Материал	от -29 до 38	93	149	204	260	316	343	371	399	427
150	A 105	19,7	17,9	15,9	13,8	11,7	9,7	8,6	7,6	6,6	5,5
300		51,0	46,9	45,2	43,8	41,7	39,3	37,9	36,5	34,8	28,3
600		102,0	93,8	90,3	87,2	83,1	78,3	75,8	73,1	70,0	56,9
800		136,0	124,8	120,5	116,4	110,9	104,5	101,1	97,4	93,2	75,7
150	A 182 F304	19,0	15,9	14,1	13,1	11,7	9,7	8,6	7,6	6,6	5,5
300		49,6	41,4	37,2	34,1	32,1	30,3	29,6	29,0	28,6	27,9
600		99,3	82,7	74,1	68,6	64,1	61,0	59,6	58,3	56,9	55,8
800		132,4	110,3	98,9	91,4	85,5	81,2	79,4	77,6	76,0	74,5
150	A 182 F316	19,0	16,2	14,8	13,4	11,7	9,7	8,6	7,6	6,6	5,5
300		49,6	42,7	38,6	35,5	33,1	31,0	30,3	30,0	29,3	29,0
600		99,3	85,5	77,2	70,7	65,8	62,1	61,0	60,0	59,0	58,3
800		132,4	114,0	102,9	94,3	87,9	82,9	81,2	80,0	78,5	77,6

Таблица 59: Пробное давление

Испытание	Испытательная среда	Class 150		Class 300		Class 600		Class 800	
		[бар]	[psi]	[бар]	[psi]	[бар]	[psi]	[бар]	[psi]
Корпус под давлением	Вода	31,0	450	77,6	1125	153,4	2225	205,1	2975
Испытания на герметичность затвора ³⁵⁾		22,4	325	56,9	825	113,8	1650	149,8	2173
Испытания на герметичность затвора	ВОЗДУХ	5,5	80	5,5	80	5,5	80	5,5	80

4.5.5.5 Материалы

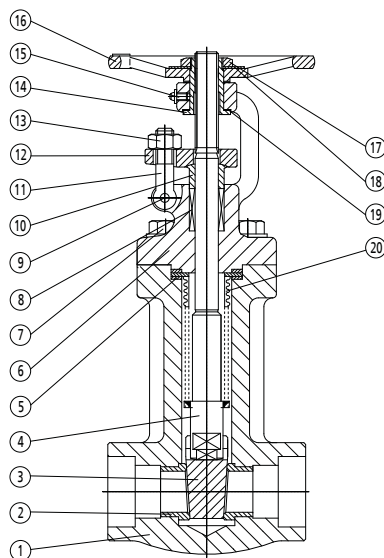


Таблица 60: Спецификации

Номер детали	Наименование	Материал		
		Trim 8	Trim 2	Trim 10
1	Корпус	A 105	A 182 F304	A 182 F316
2	Седло	A 276 410 + STL6	A 276 304	A 276 316
3	Клин	A 182 F6a	A 182 F304	A 182 F316
4 ³⁶⁾	Шток	A 182 F6a	A 182 F304	A 182 F316
5 ³⁶⁾	Уплотнение крышки	SS 316 + графит	SS 316 + графит	316 + графит
6	Удлинитель бугеля	A 105	A 182 F304	A 182 F316
7	Винт	A 193 B7	A 193 B8	A 193 B8M
8 ³⁶⁾	Сальниковая набивка	Графит	Графит	Графит
9	Штифт	A 276 410	A 276 304	A 276 316

35) по запросу для задвижек

36) Рекомендованные запасные части

Номер детали	Наименование	Материал		
		Trim 8	Trim 2	Trim 10
10	Нажимная втулка сальника	A 276 420	A 276 304	A 276 316
11	Откидной болт с проушиной	A 193 B7	A 193 B8	A 193 B8
12	Нажимная крышка сальника	A 105	A 182 F304	A 182 F316
13	Гайка	A 194 2H	A 194 8	A 194 8
14	Гайка штока	A 276 410	A 276 410	A 276 410
15	Смазочный ниппель	Латунь	Латунь	Латунь
16	Маховик	A 197	A 197	A 197
17	Гайка	A 194 2H	A 194 8	A 194 8
18	Заводская табличка	SS304	SS304	SS304
19	Подкладная шайба	A 276 410	A 276 410	A 276 410
20 ³⁷⁾³⁶⁾	Сильфон	SS304	SS316L	SS316L

4.5.5.6 Принцип действия

Запорные задвижки, в основном, состоят из находящихся под давлением деталей корпуса (1) и удлинителя бугеля (6), а также запирающего элемента.

Корпус (1) и удлинитель бугеля (6) соединены с помощью винтов (7), герметичность наружу обеспечивается уплотнительной прокладкой (5).

Запирающий элемент состоит из клина (3), штока (4) и сильфона (20). Орган управления представляет собой маховик (16) или исполнительный механизм.

Проход штока (4) через удлинитель бугеля (6) герметизируется сильфоном (20). Установленное дублирующее сальниковое уплотнение (8) затягивается двумя откидными болтами с проушиной (11) и гайками (13). Уплотнение штока с сильфоном не требует техобслуживания.

Уплотнительные поверхности седла (2) и клина (3) изготовлены из нержавеющей стали. Маховик (16) соединен с гайкой штока (14) квадратной или шестигранной посадкой и зафиксирован гайкой (17).

4.6 Обратные клапаны по ANSI/ASME

4.6.1 ECOLINE PTF 150-600



4.6.1.1 Эксплуатационные данные

Таблица 61: Эксплуатационные характеристики

Параметр	Значение
Номинальное давление	Class 150 - 600
Номинальный диаметр	NPS ½" - 2"
макс. допустимое давление	104 бар / 1480 PSI
мин. допустимая температура	0 °C / 32 °F
макс. допустимая температура	816 °C / 1500 °F

Температура < 0 °C по запросу.

37) Другие материалы сильфона по запросу.

Определение параметров в соответствии с данными таблицы давлений и температур (⇒ Глава 4.6.1.4, Страница 64)

4.6.1.2 Среды

- Пар
- Среды с содержанием газа
- Газ
- Горячая вода
- Быстро испаряющиеся среды
- Питательная вода

4.6.1.3 Конструктивное исполнение

Конструкция

- Обратный клапан по API 602
- Испытана по API 598
- Кованый стальной корпус
- Глухой фланец
- Суженный проход
- Массивный обратный конус
- Интегрированное посадочное кольцо - ST6 (наплавка)
- Уплотнение крышки, изолированное внутри и снаружи
- Пружина для надежной герметичности
- Трубопроводная арматура отвечает требованиям безопасности Приложения I Европейской Директивы 97/23/ЕС (DGR) для оборудования, работающего под давлением, для жидкостей групп 1 и 2.
- Арматура не имеет собственных потенциальных источников инициирования взрыва и может использоваться в соответствии с требованиями АTEX 2014/34/EU во взрывоопасных зонах группы II, категории 2 (зона 1+21) и категории 3 (зона 2+22).

Варианты

- Корпус / крышка приварены герметично
- Полный проход
- Патрубки под приварку встык:
- Исполнение согласно TA-Luft в соответствии с VDI 2440 для температур до 400 °C
- Стандарт NACE
- Другие исполнения фланцев или патрубков под приварку согласно ASME B16.25
- Другие затворы

4.6.1.4 Таблица давлений и температур

Таблица 62: Допустимое рабочее избыточное давление, бар, при температурах, °C (по ASME B16.34)

Class	Материал	0 до 38	93	149	204	260	316	343	371	399	427	454	482	510	538	566	593	621	649	677	704	732	760	788	816		
150	A 105	19,7	17,9	15,9	13,8	11,7	9,7	8,6	7,6	6,6	5,5	-	-	-	-	-	-	-	-	-	-	-	-	-	-		
300		51,0	46,9	45,2	43,8	41,7	39,3	37,9	36,5	34,8	28,3	-	-	-	-	-	-	-	-	-	-	-	-	-	-		
600		102,0	93,8	90,3	87,2	83,1	78,3	75,8	73,1	70,0	56,9	-	-	-	-	-	-	-	-	-	-	-	-	-	-	-	
150	A 182 F11 ³⁸⁾	20,0	17,9	15,9	13,8	11,7	9,7	8,6	7,6	6,6	5,5	4,5	3,4	2,4	1,4	1,4 ³⁹⁾	1,4 ³⁹⁾	-	-	-	-	-	-	-	-	-	
300		51,7	51,7	49,6	47,9	45,9	41,7	40,7	39,3	36,5	35,2	33,4	31,0	22,1	14,8	10,0	6,6	-	-	-	-	-	-	-	-	-	
600		103,4	103,4	99,6	95,5	91,7	83,4	81,0	78,3	73,4	70,0	67,2	62,1	44,1	29,6	20,0	13,1	-	-	-	-	-	-	-	-	-	-
150	A 182 F304 ⁴⁰⁾	19,0	15,9	14,1	13,1	11,7	9,7	8,6	7,6	6,6	5,5	4,5	3,4	2,4	1,4	1,4 ³⁹⁾	1,4 ³⁹⁾	1,4 ³⁹⁾	1,4 ³⁹⁾	1,4 ³⁹⁾	1,4 ³⁹⁾	1,4 ³⁹⁾	1,4 ³⁹⁾	1,4 ³⁹⁾	1,4 ³⁹⁾	1,0 ³⁹⁾	
300		49,6	41,4	37,2	34,1	32,1	30,3	29,6	29,0	28,6	27,9	27,2	26,9	26,2	24,5	22,4	17,6	14,1	11,4	9,3	7,9	6,6	5,2	4,1	2,8	2,8	
600		99,3	82,7	74,1	68,6	64,1	61,0	59,6	58,3	56,9	55,8	54,5	53,8	52,7	49,0	44,8	35,5	28,3	22,8	18,3	15,5	12,8	10,3	7,9	5,9	5,9	5,9
150	A 182 F22	20,0	17,9	15,9	13,8	11,7	9,7	8,6	7,6	6,6	5,5	4,5	3,4	2,4	1,4	1,4 ³⁹⁾	1,4 ³⁹⁾	-	-	-	-	-	-	-	-	-	-
300		51,7	51,7	50,3	48,6	45,9	41,7	40,7	39,3	36,5	35,2	33,4	31,0	26,5	18,3	12,1	7,6	-	-	-	-	-	-	-	-	-	
600		103,4	103,4	100,3	97,2	91,7	83,4	81,0	78,3	73,4	70,0	67,2	62,1	52,1	36,9	24,1	15,2	-	-	-	-	-	-	-	-	-	-
150	A 182 F316 ⁴⁰⁾	19,0	16,2	14,8	13,4	11,7	9,7	8,6	7,6	6,6	5,5	4,5	3,4	2,4	1,4	1,4 ³⁹⁾	1,4 ³⁹⁾	1,4 ³⁹⁾	1,4 ³⁹⁾	1,4 ³⁹⁾	1,4 ³⁹⁾	1,4 ³⁹⁾	1,4 ³⁹⁾	1,4 ³⁹⁾	1,4 ³⁹⁾	1,0 ³⁹⁾	
300		49,6	42,7	38,6	35,5	33,1	31,0	30,3	30,0	29,3	29,0	29,0	28,6	26,5	25,2	24,8	21,0	16,2	12,8	10,0	7,9	6,6	5,2	4,1	2,8	2,8	
600		99,3	85,5	77,2	70,7	65,8	62,1	61,0	60,0	59,0	58,3	57,6	57,2	53,4	50,0	49,6	42,1	32,8	25,5	20,3	16,2	13,1	10,3	7,9	5,9	5,9	5,9
150	A 182 F304L	15,9	13,4	12,1	11,0	10,3	9,7	8,6	7,6	7,6	5,5	-	-	-	-	-	-	-	-	-	-	-	-	-	-	-	
300		41,4	35,2	31,4	30,0	27,2	25,5	25,2	24,8	24,5	23,8	-	-	-	-	-	-	-	-	-	-	-	-	-	-	-	
600		82,7	70,3	62,7	57,9	54,1	51,4	50,3	49,6	48,6	47,6	-	-	-	-	-	-	-	-	-	-	-	-	-	-	-	
150	A 182 F316L	15,9	13,4	12,1	11,0	10,3	9,7	8,6	7,6	7,6	5,5	4,5	-	-	-	-	-	-	-	-	-	-	-	-	-	-	
300		41,4	35,2	31,4	29,0	27,2	25,5	25,2	24,8	24,5	23,8	23,4	-	-	-	-	-	-	-	-	-	-	-	-	-	-	
600		82,7	70,3	62,7	57,9	54,1	51,4	50,3	49,6	48,6	47,6	46,5	-	-	-	-	-	-	-	-	-	-	-	-	-	-	

Таблица 63: Допустимое рабочее избыточное давление, PSI, при температуре в ° F (ASME B16.34)

Class	Материал	32 до 100	200	300	400	500	600	650	700	750	800	850	900	950	1000	1050	1100	1150	1200	1250	1300	1350	1400	1450	1500		
150	A 105	285	260	230	200	170	140	125	110	95	80	-	-	-	-	-	-	-	-	-	-	-	-	-	-	-	
300		740	680	655	635	605	570	550	530	505	410	-	-	-	-	-	-	-	-	-	-	-	-	-	-	-	
600		1480	1360	1310	1265	1205	1135	1100	1060	1015	825	-	-	-	-	-	-	-	-	-	-	-	-	-	-	-	-
150	A 182 F11 ³⁸⁾	290	260	230	200	170	140	125	110	95	80	65	50	35	20	20 ³⁹⁾	20 ³⁹⁾	-	-	-	-	-	-	-	-	-	-
300		750	750	720	695	665	605	590	570	530	510	485	450	320	215	145	95	-	-	-	-	-	-	-	-	-	
600		1500	1500	1445	1385	1330	1210	1175	1135	1065	1015	975	900	640	430	290	190	-	-	-	-	-	-	-	-	-	-
150	A 182 F304 ⁴⁰⁾	275	230	205	190	170	140	125	110	95	80	65	50	35	20	20 ³⁹⁾	20 ³⁹⁾	20 ³⁹⁾	20 ³⁹⁾	20 ³⁹⁾	20 ³⁹⁾	20 ³⁹⁾	20 ³⁹⁾	20 ³⁹⁾	20 ³⁹⁾	15 ³⁹⁾	
300		720	600	540	495	465	440	430	420	415	405	395	390	380	355	325	255	205	165	135	115	95	75	60	40	40	
600		1440	1200	1075	995	930	885	865	845	825	810	790	780	765	710	650	515	410	330	265	225	185	150	115	85	85	
150	A 182 F22	290	260	230	200	170	140	125	110	95	80	65	50	35	20	20 ³⁹⁾	20 ³⁹⁾	-	-	-	-	-	-	-	-	-	-
300		750	750	730	705	665	605	590	570	530	510	485	450	385	265	175	110	-	-	-	-	-	-	-	-	-	
600		1500	1500	1455	1410	1330	1210	1175	1135	1065	1015	975	900	755	535	350	220	-	-	-	-	-	-	-	-	-	-
150	A 182 F316 ⁴⁰⁾	275	235	215	195	170	140	125	110	95	80	65	50	35	20	20 ³⁹⁾	20 ³⁹⁾	20 ³⁹⁾	20 ³⁹⁾	20 ³⁹⁾	20 ³⁹⁾	20 ³⁹⁾	20 ³⁹⁾	20 ³⁹⁾	20 ³⁹⁾	15 ³⁹⁾	
300		720	620	560	515	480	450	440	435	425	420	420	415	385	365	360	305	235	185	145	115	95	75	60	40	40	
600		1440	1240	1120	1025	955	900	885	870	855	845	835	830	775	725	720	610	475	370	295	235	190	150	115	85	85	
150	A 182 F304L	230	195	175	160	150	140	125	110	110	80	-	-	-	-	-	-	-	-	-	-	-	-	-	-	-	-
300		600	510	455	420	395	370	365	360	355	345	-	-	-	-	-	-	-	-	-	-	-	-	-	-	-	
600		1200	1020	910	840	785	745	730	720	705	690	-	-	-	-	-	-	-	-	-	-	-	-	-	-	-	-
150	A 182 F316L	230	195	175	160	150	140	125	110	110	80	65	-	-	-	-	-	-	-	-	-	-	-	-	-	-	-
300		600	510	455	420	395	370	365	360	355	345	340	-	-	-	-	-	-	-	-	-	-	-	-	-	-	
600		1200	1020	910	840	785	745	730	720	705	690	675	-	-	-	-	-	-	-	-	-	-	-	-	-	-	-

Таблица 64: Пробное давление

Испытание	Испытательная среда	Class 150		Class 300		Class 600	
		[бар]	[psi]	[бар]	[psi]	[бар]	[psi]
Корпус под давлением	Вода	31,0	450	77,6	1125	153,4	2225
Испытания на герметичность затвора		22,4	325	56,9	825	113,8	1650

- 38) Применяйте только нормализованные и улучшенные материалы.
- 39) Максимальная температура для применения фланцевой арматуры составляет 538 °C (1000 °F).
- 40) Допустимо применение при температурах выше 538 °C (1000 °F) только с содержанием углерода мин. 0,04%.

4.6.1.5 Материалы

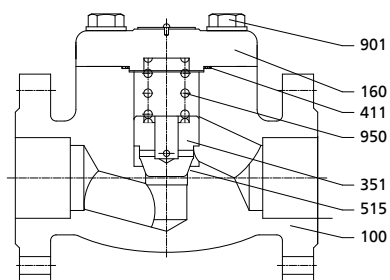


Таблица 65: Спецификации

Номер детали	Наименование	Материал				
		A 105 Trim 8	A 182 F11 Trim 5	A 182 F22 Trim 5	A 182 F304 Trim 2	A 182 F316 Trim 10
100	Корпус	A 105	A 182 F11	A 182 F22	A 182 F304	A 182 F316
160	Крышка	A 105	A 182 F11	A 182 F22	A 182 F304	A 182 F316
351	Золотник обратного клапана	A 182 F6a	A 182 F6a + STL6	A 182 F6a + STL6	A 182 F304	A 182 F316
411	Уплотнительное кольцо	304 + графит	304 + графит	304 + графит	304 + графит	316 + графит
515	Седло	STL6 (встроенный)	STL6 (встроенный)	STL6 (встроенный)	304 (встроенный)	316 (встроенный)
901	Винт	A 193 B7	A 193 B16	A 193 B16	A 193 B8	A 193 B8M
950	Пружина	SS304	SS304	SS304	SS304	SS316

4.6.1.6 Принцип действия

Обратные клапаны, в основном, состоят из корпуса (100), крышки (160) и золотника обратного клапана (351).

Уплотнение седла Уплотнительные поверхности, интегрированные в корпусе (100), бронированы. Золотник обратного клапана (351) с пружинным поджатием.

Уплотнение крышки Крышка (160) привинчена к корпусу (100). Герметизация обеспечивается уплотнительным кольцом (411).

4.6.2 ECOLINE PTF 800-2500



4.6.2.1 Эксплуатационные данные

Таблица 66: Эксплуатационные характеристики

Параметр	Значение
Номинальное давление	Class 800 - 2500
Номинальный диаметр	NPS ½" - 2"
макс. допустимое давление	431 бар / 6250 PSI
мин. допустимая температура	0 °C / 32 °F
макс. допустимая температура	+538 °C / +1500 °F

Температура < 0 °C по запросу.

Определение параметров в соответствии с данными таблицы давлений и температур (⇒ Глава 4.6.2.4, Страница 67)

4.6.2.2 Среды

- Пар
- Среды с содержанием газа
- Газ
- Горячая вода
- Питательная вода

4.6.2.3 Конструктивное исполнение**Конструкция**

- Обратный клапан по API 602
- Испытана по API 598
- Кованый стальной корпус
- Фланец крышки (Class 800)
- Корпус / крышка герметично приварены (Class 1500/2500)
- Суженный проход
- Массивный обратный конус
- Интегрированное посадочное кольцо - ST6 (наплавка)
- Уплотнение крышки установлено «в замок» (Class 800)
- Пружина для надежной герметичности
- Трубопроводная арматура отвечает требованиям безопасности Приложения I Европейской Директивы 97/23/ЕС (DGR) для оборудования, работающего под давлением, для жидкостей групп 1 и 2.
- Арматура не имеет собственных потенциальных источников инициирования взрыва и может использоваться в соответствии с требованиями ATEX 2014/34/EU во взрывоопасных зонах группы II, категории 2 (зона 1+21) и категории 3 (зона 2+22).

Варианты

- Полный проход
- Патрубки под приварку встык:
- Исполнение согласно TA-Luft в соответствии с VDI 2440 для температур до 400 °C
- Стандарт NACE
- Другие исполнения фланцев или патрубков под приварку согласно ASME B16.25
- Другие затворы

4.6.2.4 Таблица давлений и температур

Таблица 67: Допустимое рабочее избыточное давление, бар, при температурах, °C (по ASME B16.34)

Class	Материал	0 до 38	93	149	204	260	316	343	371	399	427	454	482	510	538	566	593	621	649	677	704	732	760	788	816
800	A 105	136,0	124,8	120,5	116,4	110,9	104,5	101,1	97,4	93,2	75,7	-	-	-	-	-	-	-	-	-	-	-	-	-	-
1500		255,3	233,0	225,4	219,0	209,7	193,6	187,8	181,8	173,6	143,8	-	-	-	-	-	-	-	-	-	-	-	-	-	-
2500		425,5	388,3	375,6	365,0	349,5	322,6	313,0	303,1	289,3	239,7	-	-	-	-	-	-	-	-	-	-	-	-	-	-
800	A 182 F11	137,9	137,9	132,7	127,4	122,2	111,2	108,1	104,5	97,8	93,4	89,5	82,7	58,6	39,8	26,4	17,7	-	-	-	-	-	-	-	-
1500	⁴¹⁾	258,6	257,4	248,7	239,8	231,8	206,6	201,1	194,1	183,1	175,1	169,0	158,2	128,6	74,5	44,0	30,5	-	-	-	-	-	-	-	-
2500		430,9	429,0	414,5	399,6	386,2	344,3	335,3	323,2	304,9	291,6	281,8	263,9	214,4	124,1	73,4	50,9	-	-	-	-	-	-	-	-
800	A 182 F22	137,9	137,9	133,9	129,6	122,2	111,2	108,1	104,5	97,8	93,4	89,5	82,7	70,7	49,1	32,2	20,2	-	-	-	-	-	-	-	-
1500		258,6	257,6	250,8	243,4	231,8	206,6	201,1	194,1	183,1	175,1	169,0	158,2	140,9	92,2	52,6	34,4	-	-	-	-	-	-	-	-
2500		430,9	429,4	418,2	405,4	386,2	344,3	335,3	323,2	304,9	291,6	281,8	263,9	235,0	153,7	87,7	57,4	-	-	-	-	-	-	-	-
800	A 182 F304 ⁴²⁾	132,4	110,3	98,9	91,4	85,5	81,2	79,4	77,6	76,0	74,5	72,9	71,5	70,2	65,3	59,8	47,2	37,7	30,3	24,5	20,8	17,1	13,8	10,7	7,7
1500		248,2	204,3	185,0	172,4	162,4	151,1	148,1	145,2	142,2	140,0	137,0	134,7	132,4	122,1	104,2	84,4	68,9	56,3	46,7	40,1	33,8	28,9	17,4	14,1
2500		413,7	340,4	308,4	287,3	270,7	251,9	246,9	241,9	237,0	233,3	228,4	224,5	220,7	203,6	173,7	140,7	114,9	93,8	77,9	66,9	56,3	48,1	29,2	23,8
800	A 182 F316 ⁴²⁾	132,4	114,0	102,9	94,3	87,9	82,9	81,2	80,0	78,5	77,6	76,9	76,3	71,2	66,7	66,2	56,1	43,6	34,0	27,0	21,5	17,7	13,8	10,7	7,7
1500		248,2	211,0	192,5	178,3	166,9	154,4	151,6	149,4	147,2	145,7	144,2	143,4	140,9	125,5	119,7	99,5	79,1	63,3	51,6	41,9	34,9	29,3	17,4	14,1
2500		413,7	351,6	320,8	297,2	278,1	257,4	252,7	249,0	245,3	242,9	240,4	238,9	235,0	208,9	199,5	165,9	131,8	105,5	86,0	69,8	58,2	48,9	29,2	23,8
800	A 182 F304L	110,3	94,0	83,9	77,2	72,3	68,4	67,1	66,2	64,9	63,4	-	-	-	-	-	-	-	-	-	-	-	-	-	-
1500		206,8	173,9	157,0	145,8	137,3	127,4	125,4	123,8	121,5	119,3	-	-	-	-	-	-	-	-	-	-	-	-	-	-
2500		344,7	289,9	261,6	243,0	228,9	212,3	208,9	206,3	202,5	198,8	-	-	-	-	-	-	-	-	-	-	-	-	-	-
800	A 182 F316L	110,3	94,0	83,9	77,2	72,3	68,4	67,1	66,2	64,9	63,4	62,2	-	-	-	-	-	-	-	-	-	-	-	-	-
1500		206,8	173,9	157,0	145,8	137,3	127,4	125,4	123,8	121,5	119,3	117,1	-	-	-	-	-	-	-	-	-	-	-	-	-
2500		344,7	289,9	261,6	243,0	228,9	212,3	208,9	206,3	202,5	198,8	195,1	-	-	-	-	-	-	-	-	-	-	-	-	-
1500	A 182 F91	258,6	257,6	250,8	243,4	231,8	206,6	201,1	194,1	183,1	175,1	169,0	158,2	140,9	125,5	119,7	97,5	73,0	49,6	-	-	-	-	-	-
2500		430,9	429,4	418,2	405,4	386,2	344,3	335,3	323,2	304,9	291,6	281,8	263,9	235,0	208,9	199,5	162,5	121,7	82,7	-	-	-	-	-	-

Таблица 68: Допустимое рабочее избыточное давление, PSI, при температуре в ° F (ASME B16.34)

Class	Материал	32 до 100	200	300	400	500	600	650	700	750	800	850	900	950	1000	1050	1100	1150	1200	1250	1300	1350	1400	1450	1500
800	A 105	1973	1810	1747	1688	1608	1515	1467	1413	1352	1098	-	-	-	-	-	-	-	-	-	-	-	-	-	-
1500		3705	3395	3270	3170	3015	2840	2745	2665	2535	2055	-	-	-	-	-	-	-	-	-	-	-	-	-	-
2500		6170	5655	5450	5280	5025	4730	4575	4425	4230	3430	-	-	-	-	-	-	-	-	-	-	-	-	-	-
800	A 182 F11 ⁴¹⁾	2000	2000	1925	1848	1773	1613	1568	1515	1418	1355	1298	1200	850	577	383	257	-	-	-	-	-	-	-	-
1500		3750	3750	3610	3465	3325	3025	2940	2840	2660	2540	2435	2245	1595	1080	720	480	-	-	-	-	-	-	-	-
2500		6250	6250	6015	5775	5540	5040	4905	4730	4430	4230	4060	3745	2655	1800	1200	800	-	-	-	-	-	-	-	-
800	A 182 F22	2000	2000	1942	1880	1773	1613	1568	1515	1418	1355	1298	1200	1025	712	467	293	-	-	-	-	-	-	-	-
1500		3750	3750	3640	3530	3325	3025	2940	2840	2660	2540	2435	2245	1930	1335	875	550	-	-	-	-	-	-	-	-
2500		6250	6250	6070	5880	5540	5040	4905	4730	4430	4230	4060	3745	3220	2230	1455	915	-	-	-	-	-	-	-	-
800	A 182 F304 ⁴²⁾	1920	1600	1435	1325	1240	1178	1152	1125	1102	1080	1057	1037	1018	947	867	685	547	440	355	302	248	200	155	112
1500		3600	3000	2690	2485	2330	2210	2160	2110	2065	2030	1980	1945	1910	1770	1630	1285	1030	825	670	565	465	380	290	205
2500		6000	5000	4480	4140	3880	3680	3600	3520	3440	3380	3300	3240	3180	2950	2715	2145	1715	1370	1115	945	770	630	485	345
800	A 182 F316 ⁴²⁾	1920	1653	1493	1368	1275	1203	1178	1160	1138	1125	1115	1107	1032	968	960	813	632	493	392	312	257	200	155	112
1500		3600	3095	2795	2570	2390	2255	2210	2170	2135	2110	2090	2075	1930	1820	1800	1525	1185	925	735	585	480	380	290	205
2500		6000	5160	4660	4280	3980	3760	3680	3620	3560	3520	3480	3460	3220	3030	3000	2545	1970	1545	1230	970	800	630	485	345
800	A 182 F304L	1600	1363	1217	1120	1048	992	973	960	942	920	-	-	-	-	-	-	-	-	-	-	-	-	-	-
1500		3000	2555	2280	2100	1970	1860	1825	1800	1765	1730	-	-	-	-	-	-	-	-	-	-	-	-	-	-
2500		5000	4260	3800	3500	3280	3100	3040	3000	2940	2880	-	-	-	-	-	-	-	-	-	-	-	-	-	-
800	A 182 F316L	1600	1363	1217	1120	1048	992	973	960	942	920	902	-	-	-	-	-	-	-	-	-	-	-	-	-
1500		3000	2555	2280	2100	1970	1860	1825	1800	1765	1730	1690	-	-	-	-	-	-	-	-	-	-	-	-	-
2500		5000	4260	3800	3500	3280	3100	3040	3000	2940	2880	2820	-	-	-	-	-	-	-	-	-	-	-	-	-
1500	A 182 F91	3750	3750	3640	3530	3325	3025	2940	2840	2660	2540	2435	2245	1930	1820	1800	1510	1115	720	-	-	-	-	-	-
2500		6250	6250	6070	5880	5540	5040	4905	4730	4430	4230	4060	3745	3220	3030	3000	2515	1855	1200	-	-	-	-	-	-

Таблица 69: Пробное давление

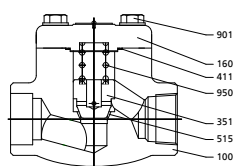
Испытание	Испытательная среда	Class 800		Class 1500		Class 2500	
		[бар]	[psi]	[бар]	[psi]	[бар]	[psi]
Корпус под давлением	Вода	205,1	2975	396	5625	660	9375
Испытания на герметичность затвора		149,8	2173	291	4125	484	6875

41) Применяйте только нормализованные и улучшенные материалы.

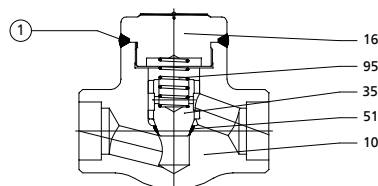
42) Допустимо применение при температурах выше 538 °C (1000 °F) только с содержанием углерода мин. 0,04%.

4.6.2.5 Материалы

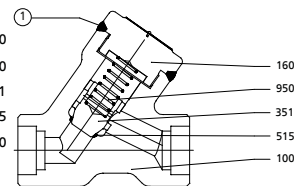
Class 800



Class 1500/2500 подъемный обратный клапан



Class 1500/2500 прямооточный подъемный обратный клапан



① Герметично приварен

Таблица 70: Спецификации

Номер Детали	Наименование	Class	Материал					
			A 105 Trim 8	A 182 F11 Trim 5	A 182 F22 Trim 5	A 182 F304 Trim 2	A 182 F316 Trim 10	A 182 F91 Trim 5
100	Корпус		A 105	A 182 F11	A 182 F22	A 182 F304	A 182 F316	A 182 F91
160	Крышка		A 105	A 182 F11	A 182 F22	A 182 F304	A 182 F316	A 182 F91
351	Золотник обратного клапана	800	A 182 F6a	A 182 F6a + STL6	A 182 F6a + STL6	A 182 F304	A 182 F316	
		1500/2500	A 276-410/A 276-410+ST6	A 276-410/A 276-410+ST6	A 276-410/A 276-410+ST6	A 276-304/A 276-304+ST6	A 276-316/A 276-316+ST6	A 276-410/A 276-410+ST6
411	Уплотнительное кольцо	800	304 + графит	304 + графит	304 + графит	304 + графит	316 + графит	
515	Седло		A 105 (интегрировано)/ A 105+ST6	A 182 F11 (интегрировано)/ A 182 F11+ST6	A 182 F22 (интегрировано)/ A 182 F22+ST6	A 182 F304 (интегрировано)/ A 182 F304+ST6	A 182 F316 (интегрировано)/ A 182 F316+ST6	A 182 F91 (интегрировано)/ A 182 F91+ST6
901	Винт	800	A 193 B7	A 193 B16	A 193 B16	A 193 B8	A 193 B8M	
950	Пружина		SS304	SS304	SS304	SS304	SS316	Inconel X-750

4.6.2.6 Принцип действия

Обратные клапаны, в основном, состоят из корпуса (100), крышки (160) и золотника обратного клапана (351).

Уплотнение седла Уплотнительные поверхности, интегрированные в корпусе (100), бронированы. Золотник обратного клапана (351) с пружинным поджатием.

Уплотнение крышки У клапанов Class 800 крышка (160) привинчена к корпусу (100). Герметизация обеспечивается уплотнительным кольцом (411). У клапанов Class 1500 и Class 2500 крышка (160) ввинчена в корпус (100) и герметично приварена.

4.7 Обратные затворы по ANSI/ASME

4.7.1 ECOLINE SCC 150-600



4.7.1.1 Эксплуатационные данные

Таблица 71: Эксплуатационные характеристики

Параметр	Значение
Номинальное давление	Class 150 - 600
Номинальный диаметр	NPS 2" - 24"
макс. допустимое давление	106 бар / 1500 PSI
мин. допустимая температура	0 °C / 32 °F
макс. допустимая температура	816 °C / 1500 °F

Температура < 0 °C по запросу.

Определение параметров в соответствии с данными таблицы давлений и температур (⇒ Глава 4.7.1.4, Страница 70)

4.7.1.2 Среды

- Пар
- Среды с содержанием газа
- Газ
- Горячая вода
- Быстро испаряющиеся среды
- Питательная вода

4.7.1.3 Конструктивное исполнение

Конструкция

- Обратный затвор по BS 1868
- Испытана по API 598
- Корпус из стального литья или нержавеющей стали
- Фланцевая крышка
- Внутренняя ось шарнира до 12"
- Наружная ось шарнира, начиная с 14"
- Уплотнительные кольца из нержавеющей стали/графита
- Уплотнение крышки, изолированное внутри и снаружи
- Седло клапана из износостойких и коррозионностойких материалов
- Диск клапана с защитой от вращения
- Штифт, защищающий от проворачивания, до 12"
- Установочный винт до 12"
- Трубопроводная арматура отвечает требованиям безопасности Приложения I Европейской Директивы 97/23/ЕС (DGR) для оборудования, работающего под давлением, для жидкостей групп 1 и 2.
- Арматура не имеет собственных потенциальных источников инициирования взрыва и может использоваться в соответствии с требованиями АТЕХ 2014/34/ЕU во взрывоопасных зонах группы II, категории 2 (зона 1+21) и категории 3 (зона 2+22).

Варианты

- Противовес и демпфер
- Исполнение согласно TA-Luft в соответствии с VDI 2440 для температур до 400 °C
- Испытание неразрушающим методом, например, рентгеноскопия
- Приемка в соответствии с техническими правилами, такими как AD2000 или IBR
- Стандарт NACE
- Другие исполнения фланцев или патрубков под приварку согласно ASME B16.25
- Большие значения условных проходов, а также другие варианты – по запросу

4.7.1.4 Таблица давлений и температур

Таблица 72: Допустимое рабочее избыточное давление, бар, при температурах, °C (по ASME B16.34)

Class	Материал	-29 до 38	93	149	204	260	316	343	371	399	427	454	482	510	538	566	593	621	649	677	704	732	760	788	816	
150	A 216 WCB ⁴³⁾	19,7	17,9	15,9	13,8	11,7	9,7	8,6	7,6	6,6	5,5	4,5	3,4	2,4	1,4	-	-	-	-	-	-	-	-	-	-	-
300		51,0	46,9	45,2	43,8	41,7	39,3	37,9	36,5	34,8	28,3	22,1	15,9	9,3	5,9	-	-	-	-	-	-	-	-	-	-	-
600		102,0	93,8	90,3	87,2	83,1	78,3	75,8	73,1	70,0	56,9	44,1	31,7	19,0	11,7	-	-	-	-	-	-	-	-	-	-	-
150	A 217 WC6 ⁴⁴⁾	20,0	17,9	15,9	13,8	11,7	9,7	8,6	7,6	6,6	5,5	4,5	3,4	2,4	1,4	1,4 ⁴⁵⁾	1,4 ⁴⁵⁾	-	-	-	-	-	-	-	-	-
300		51,7	51,7	49,6	47,9	45,9	41,7	40,7	39,3	36,5	35,2	33,4	31,0	22,1	14,8	10,0	6,6	-	-	-	-	-	-	-	-	-
600		103,4	103,4	99,6	95,5	91,7	83,4	81,0	78,3	73,4	70,0	67,2	62,1	44,1	29,6	20,0	13,1	-	-	-	-	-	-	-	-	-
150	A 217 WC9	20,0	17,9	15,9	13,8	11,7	9,7	8,6	7,6	6,6	5,5	4,5	3,4	2,4	1,4	1,4 ⁴⁵⁾	1,4 ⁴⁵⁾	-	-	-	-	-	-	-	-	-
300		51,7	51,7	50,3	48,6	45,9	41,7	40,7	39,3	36,5	35,2	33,4	31,0	26,5	18,3	12,1	7,6	-	-	-	-	-	-	-	-	-
600		103,4	103,4	100,3	97,2	91,7	83,4	81,0	78,3	73,4	70,0	67,2	62,1	52,1	36,9	24,1	15,2	-	-	-	-	-	-	-	-	-
150	A 217 C5	20,0	17,9	15,9	13,8	11,7	9,7	8,6	7,6	6,6	5,5	4,5	3,4	2,4	1,4	1,4 ⁴⁵⁾	1,4 ⁴⁵⁾	1,0 ⁴⁵⁾	1,0 ⁴⁵⁾	-	-	-	-	-	-	-
300		51,7	51,7	50,3	48,6	45,9	41,7	40,7	39,3	36,5	35,2	33,4	25,9	19,0	13,8	10,0	6,9	4,1	2,4	-	-	-	-	-	-	
600		103,4	103,4	100,3	97,2	91,7	83,4	81,0	78,3	73,4	70,0	67,2	51,4	37,9	27,6	20,0	13,8	8,6	4,8	-	-	-	-	-	-	-
150	A 217 C12	20,0	17,9	15,9	13,8	11,7	9,7	8,6	7,6	6,6	5,5	4,5	3,4	2,4	1,4	1,4 ⁴⁵⁾	1,4 ⁴⁵⁾	1,4 ⁴⁵⁾	1,4 ⁴⁵⁾	-	-	-	-	-	-	-
300		51,7	51,7	50,3	48,6	45,9	41,7	40,7	39,3	36,5	35,2	33,4	31,0	25,9	17,6	11,7	7,9	5,2	3,4	-	-	-	-	-	-	
600		103,4	103,4	100,3	97,2	91,7	83,4	81,0	78,3	73,4	70,0	67,2	62,1	52,1	34,8	23,8	15,5	10,3	7,2	-	-	-	-	-	-	-

43) Допустимо, но не рекомендуется для длительного применения при температурах выше 427 °C (800 °F).

44) Не допустимо применение при температурах выше 593 °C (1100 °F).

45) Только для арматуры с патрубками под приварку встык. Максимальная температура для применения фланцевой арматуры составляет 538 °C (1000 °F).

Class	Материал	-29 до 38	93	149	204	260	316	343	371	399	427	454	482	510	538	566	593	621	649	677	704	732	760	788	816
150	A 352 LCB ⁴⁶⁾	18,3	17,6	15,9	13,8	11,7	9,7	8,6	-	-	-	-	-	-	-	-	-	-	-	-	-	-	-	-	-
300		47,9	45,5	44,1	42,4	40,3	37,9	36,9	-	-	-	-	-	-	-	-	-	-	-	-	-	-	-	-	-
600		96,2	91,0	87,9	84,8	81,0	76,2	73,4	-	-	-	-	-	-	-	-	-	-	-	-	-	-	-	-	-
150	A 352 LCC	20,0	17,9	15,9	13,8	11,7	9,7	8,6	-	-	-	-	-	-	-	-	-	-	-	-	-	-	-	-	-
300		51,7	51,7	50,3	48,6	45,9	41,7	40,7	-	-	-	-	-	-	-	-	-	-	-	-	-	-	-	-	-
600		103,4	103,4	100,3	96,6	91,7	83,4	81,0	-	-	-	-	-	-	-	-	-	-	-	-	-	-	-	-	-
150	A 351 CF8 ⁴⁶⁾	19,0	15,9	14,1	13,1	11,7	9,7	8,6	7,6	6,6	5,5	4,5	3,4	2,4	1,4	1,4 ⁴⁶⁾	1,4 ⁴⁶⁾	1,4 ⁴⁶⁾	1,4 ⁴⁶⁾	1,4 ⁴⁶⁾	1,4 ⁴⁶⁾	1,4 ⁴⁶⁾	1,4 ⁴⁶⁾	1,4 ⁴⁶⁾	1,0 ⁴⁶⁾
300		49,6	41,4	37,2	34,1	32,1	30,3	29,6	29,0	28,6	27,9	27,2	26,9	26,2	24,5	22,4	17,6	14,1	11,4	9,3	7,9	6,6	5,2	4,1	2,8
600		99,3	82,7	74,1	68,6	64,1	61,0	59,6	58,3	56,9	55,8	54,5	53,8	52,7	49,0	44,8	35,5	28,3	22,8	18,3	15,5	12,8	10,3	7,9	5,9
150	A 351 CF8M ⁴⁶⁾	19,0	16,2	14,8	13,4	11,7	9,7	8,6	7,6	6,6	5,5	4,5	3,4	2,4	1,4	1,4 ⁴⁶⁾	1,4 ⁴⁶⁾	1,4 ⁴⁶⁾	1,4 ⁴⁶⁾	1,4 ⁴⁶⁾	1,4 ⁴⁶⁾	1,4 ⁴⁶⁾	1,4 ⁴⁶⁾	1,4 ⁴⁶⁾	1,0 ⁴⁶⁾
300		49,6	42,7	38,6	35,5	33,1	31,0	30,3	30,0	29,3	29,0	28,6	26,5	25,2	24,8	21,0	16,2	12,8	10,0	7,9	6,6	5,2	4,1	2,8	
600		99,3	85,5	77,2	70,7	65,8	62,1	61,0	60,0	59,0	58,3	57,6	57,2	53,4	50,0	49,6	42,1	32,8	25,5	20,3	16,2	13,1	10,3	7,9	5,9

Таблица 73: Допустимое рабочее избыточное давление, PSI, при температуре в ° F (ASME B16.34)

Class	Материал	-20 до 100	200	300	400	500	600	650	700	750	800	850	900	950	1000	1050	1100	1150	1200	1250	1300	1350	1400	1450	1500
150	A 216 WCB ⁴⁶⁾	285	260	230	200	170	140	125	110	95	80	65	50	35	20	-	-	-	-	-	-	-	-	-	-
300		740	680	655	635	605	570	550	530	505	410	320	230	135	85	-	-	-	-	-	-	-	-	-	-
600		1480	1360	1310	1265	1205	1135	1100	1060	1015	825	640	460	275	170	-	-	-	-	-	-	-	-	-	-
150	A 217 WC6 ⁴⁶⁾	290	260	230	200	170	140	125	110	95	80	65	50	35	20	20 ⁴⁶⁾	20 ⁴⁶⁾	-	-	-	-	-	-	-	-
300		750	750	720	695	665	605	590	570	530	510	485	450	320	215	145	95	-	-	-	-	-	-	-	
600		1500	1500	1445	1385	1330	1210	1175	1135	1065	1015	975	900	640	430	290	190	-	-	-	-	-	-	-	-
150	A 217 WC9	290	260	230	200	170	140	125	110	95	80	65	50	35	20	20 ⁴⁶⁾	20 ⁴⁶⁾	-	-	-	-	-	-	-	-
300		750	750	730	705	665	605	590	570	530	510	485	450	385	265	175	110	-	-	-	-	-	-	-	
600		1500	1500	1455	1410	1330	1210	1175	1135	1065	1015	975	900	755	535	350	220	-	-	-	-	-	-	-	-
150	A 217 C5	290	260	230	200	170	140	125	110	95	80	65	50	35	20	20 ⁴⁶⁾	20 ⁴⁶⁾	20 ⁴⁶⁾	15 ⁴⁶⁾	-	-	-	-	-	-
300		750	750	730	705	665	605	590	570	530	510	485	375	275	200	145	100	60	35	-	-	-	-	-	
600		1500	1500	1455	1410	1330	1210	1175	1135	1065	1015	975	745	550	400	290	200	125	70	-	-	-	-	-	
150	A 217 C12	290	260	230	200	170	140	125	110	95	80	65	50	35	20	20 ⁴⁶⁾	20 ⁴⁶⁾	20 ⁴⁶⁾	20 ⁴⁶⁾	-	-	-	-	-	-
300		750	750	730	705	665	605	590	570	530	510	485	450	375	255	170	115	75	50	-	-	-	-	-	
600		1500	1500	1455	1410	1330	1210	1175	1135	1065	1015	975	900	755	505	345	225	150	105	-	-	-	-	-	
150	A 352 LCB ⁴⁶⁾	265	255	230	200	170	140	125	-	-	-	-	-	-	-	-	-	-	-	-	-	-	-	-	-
300		695	660	640	615	585	550	535	-	-	-	-	-	-	-	-	-	-	-	-	-	-	-	-	-
600		1395	1320	1275	1230	1175	1105	1065	-	-	-	-	-	-	-	-	-	-	-	-	-	-	-	-	-
150	A 352 LCC	290	260	230	200	170	140	125	-	-	-	-	-	-	-	-	-	-	-	-	-	-	-	-	-
300		750	750	730	705	665	605	590	-	-	-	-	-	-	-	-	-	-	-	-	-	-	-	-	-
600		1500	1500	1455	1405	1330	1210	1175	-	-	-	-	-	-	-	-	-	-	-	-	-	-	-	-	-
150	A 351 CF8 ⁴⁶⁾	275	230	205	190	170	140	125	110	95	80	65	50	35	20	20 ⁴⁶⁾	20 ⁴⁶⁾	20 ⁴⁶⁾	20 ⁴⁶⁾	20 ⁴⁶⁾	20 ⁴⁶⁾	20 ⁴⁶⁾	20 ⁴⁶⁾	20 ⁴⁶⁾	15 ⁴⁶⁾
300		720	600	540	495	465	440	430	415	405	395	390	380	355	325	255	205	165	135	115	95	75	60	40	
600		1440	1200	1075	995	930	885	865	845	825	810	790	780	765	710	650	515	410	330	265	225	185	150	115	85
150	A 351 CF8M ⁴⁶⁾	275	235	215	195	170	140	125	110	95	80	65	50	35	20	20 ⁴⁶⁾	20 ⁴⁶⁾	20 ⁴⁶⁾	20 ⁴⁶⁾	20 ⁴⁶⁾	20 ⁴⁶⁾	20 ⁴⁶⁾	20 ⁴⁶⁾	20 ⁴⁶⁾	15 ⁴⁶⁾
300		720	620	560	515	480	450	440	435	425	420	420	415	385	365	360	305	235	185	145	115	95	75	60	40
600		1440	1240	1120	1025	955	900	885	870	855	845	835	830	775	725	720	610	475	370	295	235	190	150	115	85

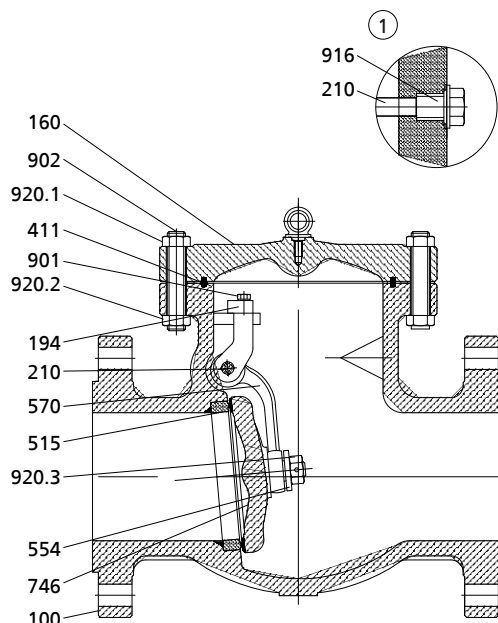
Таблица 74: Пробное давление

Испытание	Испытательная среда	Class 150		Class 300		Class 600	
		[бар]	[psi]	[бар]	[psi]	[бар]	[psi]
Корпус под давлением	Вода	32	450	78	1125	153	2225
Испытания на герметичность затвора		23	315	56	815	112	1630

46) Не применяется с температурами выше 343 °C (650 °F).

47) Допустимо применение при температурах выше 538 °C (1000 °F) только с содержанием углерода мин. 0,04%.

4.7.1.5 Материалы



① Ось выступает наружу (начиная с NPS 14")

Таблица 75: Спецификации

Номер Детали	Наименование	Материал								
		A 216 WCB	A 217 WC6	A 217 WC9	A 217 C5	A 217 C12	A 352 LCB	A 352 LCC	A 351 CF8	A 351 CF8M
100	Корпус	A 216 WCB	A 217 WC6	A 217 WC9	A 217 C5	A 217 C12	A352 LCB	A 352 LCC	A 351 CF8	A 351 CF8M
160	Крышка	A 216 WCB	A 217 WC6	A 217 WC9	A 217 C5	A 217 C12	A352 LCB	A 352 LCC	A 351 CF8	A 351 CF8M
746	Диск затвора	A 216 WCB	A 217 WC6	A 217 WC9	A 217 C5	A 217 C12	A352 LCB	A 352 LCC	A 351 CF8	A 351 CF8M
515	Седло	A 105	A 182 F11	A 182 F22	A 182 F5	A 182 F9	A 182 LF2	A 350 LF2	A 182 F304	A 182 F316
554	Подкладная шайба	304	304	304	304	304	304	304	304	316
920.3	Гайка	Высококачественная сталь	Высококачественная сталь	Высококачественная сталь	Высококачественная сталь	Высококачественная сталь	Высококачественная сталь	Высококачественная сталь	Высококачественная сталь	Высококачественная сталь
570	Коромысло	A 216 WCB	A 217 WC6	A 217 WC9	A 217 C5	A 217 C12	A352 LCB	A 352 LCC	A 351 CF8	A 351 CF8M
210	Вал	см. Таблицу материалов затвора (Trim)								
194	Консоль	A 216 WCB	A 217 WC6	A 217 WC9	A 217 C5	A 217 C12	A352 LCB	A 352 LCC	A 351 CF8	A 351 CF8M
901	Винт	Углеродистая сталь	Углеродистая сталь	Углеродистая сталь	Углеродистая сталь	Углеродистая сталь	Углеродистая сталь	Углеродистая сталь	Высококачественная сталь	Высококачественная сталь
411	Уплотнительное кольцо	Графит + нержавеющая сталь	Графит + нержавеющая сталь	Графит + нержавеющая сталь	Графит + нержавеющая сталь	Графит + нержавеющая сталь	Графит + нержавеющая сталь	Графит + нержавеющая сталь	Графит + нержавеющая сталь	Графит + нержавеющая сталь
920.2	Гайка	A 194 2H	A 194 Gr. 7	A 194 Gr. 7	A 194 Gr. 7	A 194 Gr. 7	A 194 Gr. 7	A 194 Gr. 7	A 194 Gr. 8	A 194 Gr. 8
920.1	Гайка	A 194 2H	A 194 Gr. 7	A 194 Gr. 7	A 194 Gr. 7	A 194 Gr. 7	A 194 Gr. 7	A 194 Gr. 7	A 194 Gr. 8	A 194 Gr. 8
902	Шпилька	A 193 B7	A 193 B16	A 193 B16	A 193 B16	A 193 B16	A 320 L7	A 320 L7	A 193 B8	A 193 B8
916	Пробки	Углеродистая сталь	Углеродистая сталь	Углеродистая сталь	Углеродистая сталь	Углеродистая сталь	Углеродистая сталь	Углеродистая сталь	Высококачественная сталь	Высококачественная сталь

Таблица 76: Материалы затвора (Trim)

Номер детали	Наименование	Trim 1	Trim 2	Trim 5	Trim 8	Trim 10
		13% Хромистая сталь (Cr) / 13% Хромистая сталь (Cr)	304 / 304	Стеллит / стеллит	Стеллит / 13% хромистая сталь (Cr)	316 / 316
746	Диск затвора	13% хромистая сталь (Cr)	304 Нержавеющая сталь	Стеллит	13% хромистая сталь (Cr)	316 Нержавеющая сталь
515	Седло	13% хромистая сталь (Cr)	304 Нержавеющая сталь	Стеллит	Стеллит	316 Нержавеющая сталь
210	Вал	13% хромистая сталь (Cr)	304 Нержавеющая сталь	13% хромистая сталь (Cr)	13% хромистая сталь (Cr)	316 Нержавеющая сталь

4.7.1.6 Принцип действия

Обратные затворы, в основном, состоят из корпуса (100), крышки (160) и диска (746).

Уплотнение седла Бронированное седло (515) вварено в корпус (100). Уплотнительная поверхность диска клапана (746) бронирована. Диск затвора (746) соединен с коромыслом (570) гайкой (920.3) и штоком. Поворотное коромысло (570) закреплено в корпусе (100) на внутренней оси (210).

Уплотнение крышки Корпус (100) и крышка (160) соединены шпильками (902.1) с гайками (920.1). Это соединение герметизируется уплотнительным кольцом (411).

4.7.2 ECOLINE SCF 150-600

4.7.2.1 Эксплуатационные данные

Таблица 77: Эксплуатационные характеристики

Параметр	Значение
Номинальное давление	Class 150 - 600
Номинальный диаметр	NPS ½" - 2"
макс. допустимое давление	104 бар / 1480 PSI
мин. допустимая температура	0 °C / 32 °F
макс. допустимая температура	816 °C / 1500 °F

Температура < 0 °C по запросу.

Определение параметров в соответствии с данными таблицы давлений и температур (⇒ Глава 4.7.2.4, Страница 75)

4.7.2.2 Среды

- Пар
- Среды с содержанием газа
- Газ
- Горячая вода
- Быстро испаряющиеся среды
- Питательная вода

4.7.2.3 Конструктивное исполнение

Конструкция

- Обратный затвор по API 602
- Испытана по API 598
- Кованный стальной корпус
- Фланцевая крышка
- Суженный проход
- Уплотнение крышки, изолированное внутри и снаружи
- Седловое кольцо ST6 (наплавка), штампованное
- Массивный диск затвора
- Трубопроводная арматура отвечает требованиям безопасности Приложения I Европейской Директивы 97/23/EC (DGR) для оборудования, работающего под давлением, для жидкостей групп 1 и 2.
- Арматура не имеет собственных потенциальных источников инициирования взрыва и может использоваться в соответствии с требованиями ATEX 2014/34/EU во взрывоопасных зонах группы II, категории 2 (зона 1+21) и категории 3 (зона 2+22).

Варианты

- Корпус / крышка приварены герметично
- Полный проход
- Патрубки под приварку встык:
- Исполнение согласно TA-Luft в соответствии с VDI 2440 для температур до 400 °C
- Стандарт NACE
- Другие исполнения фланцев или патрубков под приварку согласно ASME B16.25
- Другие затворы

4.7.2.4 Таблица давлений и температур

Таблица 78: Допустимое рабочее избыточное давление, бар, при температурах, °C (по ASME B16.34)

Class	Материал	0 до 38	93	149	204	260	316	343	371	399	427	454	482	510	538	566	593	621	649	677	704	732	760	788	816
150	A 105	19,7	17,9	15,9	13,8	11,7	9,7	8,6	7,6	6,6	5,5	-	-	-	-	-	-	-	-	-	-	-	-	-	-
300		51,0	46,9	45,2	43,8	41,7	39,3	37,9	36,5	34,8	28,3	-	-	-	-	-	-	-	-	-	-	-	-	-	-
600		102,0	93,8	90,3	87,2	83,1	78,3	75,8	73,1	70,0	56,9	-	-	-	-	-	-	-	-	-	-	-	-	-	-
150	A 182 F11 ⁴⁸⁾	20,0	17,9	15,9	13,8	11,7	9,7	8,6	7,6	6,6	5,5	4,5	3,4	2,4	1,4	1,4 ⁴⁹⁾	1,4 ⁴⁹⁾	-	-	-	-	-	-	-	-
300		51,7	51,7	49,6	47,9	45,9	41,7	40,7	39,3	36,5	35,2	33,4	31,0	22,1	14,8	10,0	6,6	-	-	-	-	-	-	-	-
600		103,4	103,4	99,6	95,5	91,7	83,4	81,0	78,3	73,4	70,0	67,2	62,1	44,1	29,6	20,0	13,1	-	-	-	-	-	-	-	-
150	A 182 F304 ⁴⁹⁾	19,0	15,9	14,1	13,1	11,7	9,7	8,6	7,6	6,6	5,5	4,5	3,4	2,4	1,4	1,4 ⁴⁹⁾	1,4 ⁴⁹⁾	1,4 ⁴⁹⁾	1,4 ⁴⁹⁾	1,4 ⁴⁹⁾	1,4 ⁴⁹⁾	1,4 ⁴⁹⁾	1,4 ⁴⁹⁾	1,4 ⁴⁹⁾	1,0 ⁴⁹⁾
300		49,6	41,4	37,2	34,1	32,1	30,3	29,6	29,0	28,6	27,9	27,2	26,9	26,2	24,5	22,4	17,6	14,1	11,4	9,3	7,9	6,6	5,2	4,1	2,8
600		99,3	82,7	74,1	68,6	64,1	61,0	59,6	58,3	56,9	55,8	54,5	53,8	52,7	49,0	44,8	35,5	28,3	22,8	18,3	15,5	12,8	10,3	7,9	5,9
150	A 182 F22	20,0	17,9	15,9	13,8	11,7	9,7	8,6	7,6	6,6	5,5	4,5	3,4	2,4	1,4	1,4 ⁴⁹⁾	1,4 ⁴⁹⁾	-	-	-	-	-	-	-	-
300		51,7	51,7	50,3	48,6	45,9	41,7	40,7	39,3	36,5	35,2	33,4	31,0	26,5	18,3	12,1	7,6	-	-	-	-	-	-	-	-
600		103,4	103,4	100,3	97,2	91,7	83,4	81,0	78,3	73,4	70,0	67,2	62,1	52,1	36,9	24,1	15,2	-	-	-	-	-	-	-	-
150	A 182 F316 ⁴⁹⁾	19,0	16,2	14,8	13,4	11,7	9,7	8,6	7,6	6,6	5,5	4,5	3,4	2,4	1,4	1,4 ⁴⁹⁾	1,4 ⁴⁹⁾	1,4 ⁴⁹⁾	1,4 ⁴⁹⁾	1,4 ⁴⁹⁾	1,4 ⁴⁹⁾	1,4 ⁴⁹⁾	1,4 ⁴⁹⁾	1,4 ⁴⁹⁾	1,0 ⁴⁹⁾
300		49,6	42,7	38,6	35,5	33,1	31,0	30,3	30,0	29,3	29,0	29,0	28,6	26,5	25,2	24,8	21,0	16,2	12,8	10,0	7,9	6,6	5,2	4,1	2,8
600		99,3	85,5	77,2	70,7	65,8	62,1	61,0	60,0	59,0	58,3	57,6	57,2	53,4	50,0	49,6	42,1	32,8	25,5	20,3	16,2	13,1	10,3	7,9	5,9
150	A 182 F304L	15,9	13,4	12,1	11,0	10,3	9,7	8,6	7,6	7,6	5,5	-	-	-	-	-	-	-	-	-	-	-	-	-	-
300		41,4	35,2	31,4	30,0	27,2	25,5	25,2	24,8	24,5	23,8	-	-	-	-	-	-	-	-	-	-	-	-	-	-
600		82,7	70,3	62,7	57,9	54,1	51,4	50,3	49,6	48,6	47,6	-	-	-	-	-	-	-	-	-	-	-	-	-	-
150	A 182 F316L	15,9	13,4	12,1	11,0	10,3	9,7	8,6	7,6	7,6	5,5	4,5	-	-	-	-	-	-	-	-	-	-	-	-	-
300		41,4	35,2	31,4	29,0	27,2	25,5	25,2	24,8	24,5	23,8	23,4	-	-	-	-	-	-	-	-	-	-	-	-	-
600		82,7	70,3	62,7	57,9	54,1	51,4	50,3	49,6	48,6	47,6	46,5	-	-	-	-	-	-	-	-	-	-	-	-	-

Таблица 79: Допустимое рабочее избыточное давление, PSI, при температуре в ° F (ASME B16.34)

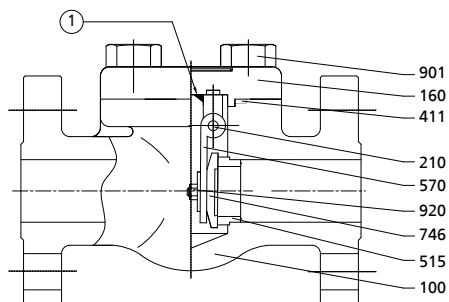
Class	Материал	32 до 100	200	300	400	500	600	650	700	750	800	850	900	950	1000	1050	1100	1150	1200	1250	1300	1350	1400	1450	1500
150	A 105	285	260	230	200	170	140	125	110	95	80	-	-	-	-	-	-	-	-	-	-	-	-	-	-
300		740	680	655	635	605	570	550	530	505	410	-	-	-	-	-	-	-	-	-	-	-	-	-	-
600		1480	1360	1310	1265	1205	1135	1100	1060	1015	825	-	-	-	-	-	-	-	-	-	-	-	-	-	-
150	A 182 F11 ⁴⁸⁾	290	260	230	200	170	140	125	110	95	80	65	50	35	20	20 ⁴⁹⁾	20 ⁴⁹⁾	-	-	-	-	-	-	-	-
300		750	750	720	695	665	605	590	570	530	510	485	450	320	215	145	95	-	-	-	-	-	-	-	-
600		1500	1500	1445	1385	1330	1210	1175	1135	1065	1015	975	900	640	430	290	190	-	-	-	-	-	-	-	-
150	A 182 F304 ⁴⁹⁾	275	230	205	190	170	140	125	110	95	80	65	50	35	20	20 ⁴⁹⁾	20 ⁴⁹⁾	20 ⁴⁹⁾	20 ⁴⁹⁾	20 ⁴⁹⁾	20 ⁴⁹⁾	20 ⁴⁹⁾	20 ⁴⁹⁾	20 ⁴⁹⁾	15 ⁴⁹⁾
300		720	600	540	495	465	440	430	420	415	405	395	390	380	355	325	255	205	165	135	115	95	75	60	40
600		1440	1200	1075	995	930	885	865	845	825	810	790	780	765	710	650	515	410	330	265	225	185	150	115	85
150	A 182 F22	290	260	230	200	170	140	125	110	95	80	65	50	35	20	20 ⁴⁹⁾	20 ⁴⁹⁾	-	-	-	-	-	-	-	-
300		750	750	730	705	665	605	590	570	530	510	485	450	385	265	175	110	-	-	-	-	-	-	-	-
600		1500	1500	1455	1410	1330	1210	1175	1135	1065	1015	975	900	755	535	350	220	-	-	-	-	-	-	-	-
150	A 182 F316 ⁴⁹⁾	275	235	215	195	170	140	125	110	95	80	65	50	35	20	20 ⁴⁹⁾	20 ⁴⁹⁾	20 ⁴⁹⁾	20 ⁴⁹⁾	20 ⁴⁹⁾	20 ⁴⁹⁾	20 ⁴⁹⁾	20 ⁴⁹⁾	20 ⁴⁹⁾	15 ⁴⁹⁾
300		720	620	560	515	480	450	440	435	425	420	415	385	365	360	305	235	185	145	115	95	75	60	40	
600		1440	1240	1120	1025	955	900	885	870	855	845	835	830	775	725	720	610	475	370	295	235	190	150	115	85
150	A 182 F304L	230	195	175	160	150	140	125	110	110	80	-	-	-	-	-	-	-	-	-	-	-	-	-	-
300		600	510	455	420	395	370	365	360	355	345	-	-	-	-	-	-	-	-	-	-	-	-	-	-
600		1200	1020	910	840	785	745	730	720	705	690	-	-	-	-	-	-	-	-	-	-	-	-	-	-
150	A 182 F316L	230	195	175	160	150	140	125	110	110	80	65	-	-	-	-	-	-	-	-	-	-	-	-	-
300		600	510	455	420	395	370	365	360	355	345	340	-	-	-	-	-	-	-	-	-	-	-	-	-
600		1200	1020	910	840	785	745	730	720	705	690	675	-	-	-	-	-	-	-	-	-	-	-	-	-

Таблица 80: Пробное давление

Испытание	Испытательная среда	Class 150		Class 300		Class 600	
		[бар]	[psi]	[бар]	[psi]	[бар]	[psi]
Корпус под давлением	Вода	31,0	450	77,6	1125	153,4	2225
Испытания на герметичность затвора		22,4	325	56,9	825	113,8	1650

- 48) Применяйте только нормализованные и улучшенные материалы.
- 49) Максимальная температура для применения фланцевой арматуры составляет 538 °C (1000 °F).
- 50) Допустимо применение при температурах выше 538 °C (1000 °F) только с содержанием углерода мин. 0,04%.

4.7.2.5 Материалы



① Сварка прихватками

Таблица 81: Спецификации

Номер детали	Наименование	Материал				
		A 105 Trim 8	A 182 F11 Trim 5	A 182 F22 Trim 5	A 182 F304 Trim 2	A 182 F316 Trim 10
100	Корпус	A 105	A 182 F11	A 182 F22	A 182 F304	A 182 F316
160	Крышка	A 105	A 182 F11	A 182 F22	A 182 F304	A 182 F316
746	Диск затвора	A 182 F6a	A 182 F6a + STL6	A 182 F6a + STL6	A 182 F304	A 182 F316
411	Уплотнительное кольцо	304 + графит	304 + графит	304 + графит	304 + графит	316 + графит
515	Седло	A 276 410 + STL6	A 276 410 + STL6	A 276 410 + STL6	A 276 304	A 276 316
210	Вал	A 276 304	A 276 304	A 276 304	A 276 304	A 276 316
570	Коромысло	A 351 CF8	A 351 CF8	A 351 CF8	A 351 CF8	A 351 CF8M
901	Винт	A 193 B7	A 193 B16	A 193 B16	A 193 B8	A 193 B8M
920	Гайка	A 194 8	A 194 8	A 194 8	A 194 8	A 194 8M

4.7.2.6 Принцип действия

Обратные затворы, в основном, состоят из корпуса (100), крышки (160) и диска (746).

Уплотнение седла Уплотнительные поверхности, интегрированные в корпусе, бронированы. Диск затвора (746) соединен с коромыслом (570) посредством гайки (920). Поворотное коромысло (570) закреплено в корпусе (100) на внутренней оси (210).

Уплотнение крышки Корпус (100) и крышка (160) соединены посредством винтов (901). Это соединение герметизируется уплотнительным кольцом (411).

4.7.3 ECOLINE SCF 800-2500



4.7.3.1 Эксплуатационные данные

Таблица 82: Эксплуатационные характеристики

Параметр	Значение
Номинальное давление	Class 800 - 2500
Номинальный диаметр	NPS ½" - 2"
макс. допустимое давление	431 бар / 6250 PSI

Параметр	Значение
мин. допустимая температура	0 °C / 32 °F
макс. допустимая температура	+538 °C / +1500 °F

Температура < 0 °C по запросу.

Определение параметров в соответствии с данными таблицы давлений и температур (⇒ Глава 4.7.3.4, Страница 77)

4.7.3.2 Среды

- Пар
- Среды с содержанием газа
- Газ
- Горячая вода
- Быстро испаряющиеся среды
- Питательная вода

4.7.3.3 Конструктивное исполнение

Конструкция

- Обратный затвор по API 602
- Испытана по API 598
- Кованый стальной корпус
- Фланец крышки (Class 800)
- Корпус / крышка герметично приварены (Class 1500/2500)
- Суженный проход
- Уплотнение крышки установлено «в замок» (Class 800)
- Интегрированное посадочное кольцо - ST6 (наплавка)
- Массивный диск затвора
- Трубопроводная арматура отвечает требованиям безопасности Приложения I Европейской Директивы 97/23/ЕС (DGR) для оборудования, работающего под давлением, для жидкостей групп 1 и 2.
- Арматура не имеет собственных потенциальных источников инициирования взрыва и может использоваться в соответствии с требованиями АТЕХ 2014/34/ЕU во взрывоопасных зонах группы II, категории 2 (зона 1+21) и категории 3 (зона 2+22).

Варианты

- Полный проход
- Патрубки под приварку встык:
- Исполнение согласно TA-Luft в соответствии с VDI 2440 для температур до 400 °C
- Стандарт NACE
- Другие исполнения фланцев или патрубков под приварку согласно ASME B16.25
- Другие затворы

4.7.3.4 Таблица давлений и температур

Таблица 83: Допустимое рабочее избыточное давление, бар, при температурах, °C (по ASME B16.34)

Class	Материал	0 до 38	93	149	204	260	316	343	371	399	427	454	482	510	538	566	593	621	649	677	704	732	760	788	816	
		800	А 105	136,0	124,8	120,5	116,4	110,9	104,5	101,1	97,4	93,2	75,7	-	-	-	-	-	-	-	-	-	-	-	-	-
1500	255,3	233,0		225,4	219,0	209,7	193,6	187,8	181,8	173,6	143,8	-	-	-	-	-	-	-	-	-	-	-	-	-	-	-
2500	425,5	388,3		375,6	365,0	349,5	322,6	313,0	303,1	289,3	239,7	-	-	-	-	-	-	-	-	-	-	-	-	-	-	-

Class	Материал	0 до 38	93	149	204	260	316	343	371	399	427	454	482	510	538	566	593	621	649	677	704	732	760	788	816
800	A 182 F11 ⁵¹⁾	137,9	137,9	132,7	127,4	122,2	111,2	108,1	104,5	97,8	93,4	89,5	82,7	58,6	39,8	26,4	17,7	-	-	-	-	-	-	-	-
1500		258,6	257,4	248,7	239,8	231,8	206,6	201,1	194,1	183,1	175,1	169,0	158,2	128,6	74,5	44,0	30,5	-	-	-	-	-	-	-	-
2500		430,9	429,0	414,5	399,6	386,2	344,3	335,3	323,2	304,9	291,6	281,8	263,9	214,4	124,1	73,4	50,9	-	-	-	-	-	-	-	-
800	A 182 F22	137,9	137,9	133,9	129,6	122,2	111,2	108,1	104,5	97,8	93,4	89,5	82,7	70,7	49,1	32,2	20,2	-	-	-	-	-	-	-	-
1500		258,6	257,6	250,8	243,4	231,8	206,6	201,1	194,1	183,1	175,1	169,0	158,2	140,9	92,2	52,6	34,4	-	-	-	-	-	-	-	-
2500		430,9	429,4	418,2	405,4	386,2	344,3	335,3	323,2	304,9	291,6	281,8	263,9	235,0	153,7	87,7	57,4	-	-	-	-	-	-	-	-
800	A 182 F304 ⁵²⁾	132,4	110,3	98,9	91,4	85,5	81,2	79,4	77,6	76,0	74,5	72,9	71,5	70,2	65,3	59,8	47,2	37,7	30,3	24,5	20,8	17,1	13,8	10,7	7,7
1500		248,2	204,3	185,0	172,4	162,4	151,1	148,1	145,2	142,2	140,0	137,0	134,7	132,4	122,1	104,2	84,4	68,9	56,3	46,7	40,1	33,8	28,9	17,4	14,1
2500		413,7	340,4	308,4	287,3	270,7	251,9	246,9	241,9	237,0	233,3	228,4	224,5	220,7	203,6	173,7	140,7	114,9	93,8	77,9	66,9	56,3	48,1	29,2	23,8
800	A 182 F316 ⁵²⁾	132,4	114,0	102,9	94,3	87,9	82,9	81,2	80,0	78,5	77,6	76,9	76,3	71,2	66,7	66,2	56,1	43,6	34,0	27,0	21,5	17,7	13,8	10,7	7,7
1500		248,2	211,0	192,5	178,3	166,9	154,4	151,6	149,4	147,2	145,7	144,2	143,4	140,9	125,5	119,7	99,5	79,1	63,3	51,6	41,9	34,9	29,3	17,4	14,1
2500		413,7	351,6	320,8	297,2	278,1	257,4	252,7	249,0	245,3	242,9	240,4	238,9	235,0	208,9	199,5	165,9	131,8	105,5	86,0	69,8	58,2	48,9	29,2	23,8
800	A 182 F304L	110,3	94,0	83,9	77,2	72,3	68,4	67,1	66,2	64,9	63,4	-	-	-	-	-	-	-	-	-	-	-	-	-	-
1500		206,8	173,9	157,0	145,8	137,3	127,4	125,4	123,8	121,5	119,3	-	-	-	-	-	-	-	-	-	-	-	-	-	-
2500		344,7	289,9	261,6	243,0	228,9	212,3	208,9	206,3	202,5	198,8	-	-	-	-	-	-	-	-	-	-	-	-	-	-
800	A 182 F316L	110,3	94,0	83,9	77,2	72,3	68,4	67,1	66,2	64,9	63,4	62,2	-	-	-	-	-	-	-	-	-	-	-	-	-
1500		206,8	173,9	157,0	145,8	137,3	127,4	125,4	123,8	121,5	119,3	117,1	-	-	-	-	-	-	-	-	-	-	-	-	-
2500		344,7	289,9	261,6	243,0	228,9	212,3	208,9	206,3	202,5	198,8	195,1	-	-	-	-	-	-	-	-	-	-	-	-	-
1500	A 182 F91	258,6	257,6	250,8	243,4	231,8	206,6	201,1	194,1	183,1	175,1	169,0	158,2	140,9	125,5	119,7	97,5	73,0	49,6	-	-	-	-	-	-
2500		430,9	429,4	418,2	405,4	386,2	344,3	335,3	323,2	304,9	291,6	281,8	263,9	235,0	208,9	199,5	162,5	121,7	82,7	-	-	-	-	-	-

Таблица 84: Допустимое рабочее избыточное давление, PSI, при температуре в ° F (ASME B16.34)

Class	Материал	32 до 100	200	300	400	500	600	650	700	750	800	850	900	950	1000	1050	1100	1150	1200	1250	1300	1350	1400	1450	1500	
800	A 105	1973	1810	1747	1688	1608	1515	1467	1413	1352	1098	-	-	-	-	-	-	-	-	-	-	-	-	-	-	-
1500		3705	3395	3270	3170	3015	2840	2745	2665	2535	2055	-	-	-	-	-	-	-	-	-	-	-	-	-	-	-
2500		6170	5655	5450	5280	5025	4730	4575	4425	4230	3430	-	-	-	-	-	-	-	-	-	-	-	-	-	-	-
800	A 182 F11 ⁵¹⁾	2000	2000	1925	1848	1773	1613	1568	1515	1418	1355	1298	1200	850	577	383	257	-	-	-	-	-	-	-	-	-
1500		3750	3750	3610	3465	3325	3025	2940	2840	2660	2540	2435	2245	1595	1080	720	480	-	-	-	-	-	-	-	-	-
2500		6250	6250	6015	5775	5540	5040	4905	4730	4430	4230	4060	3745	2655	1800	1200	800	-	-	-	-	-	-	-	-	-
800	A 182 F22	2000	2000	1942	1880	1773	1613	1568	1515	1418	1355	1298	1200	1025	712	467	293	-	-	-	-	-	-	-	-	-
1500		3750	3750	3640	3530	3325	3025	2940	2840	2660	2540	2435	2245	1930	1335	875	550	-	-	-	-	-	-	-	-	-
2500		6250	6250	6070	5880	5540	5040	4905	4730	4430	4230	4060	3745	3220	2230	1455	915	-	-	-	-	-	-	-	-	-
800	A 182 F304 ⁵²⁾	1920	1600	1435	1325	1240	1178	1152	1125	1102	1080	1057	1037	1018	947	867	685	547	440	355	302	248	200	155	112	
1500		3600	3000	2690	2485	2330	2210	2160	2110	2065	2030	1980	1945	1910	1770	1630	1285	1030	825	670	565	465	380	290	205	
2500		6000	5000	4480	4140	3880	3680	3600	3520	3440	3380	3300	3240	3180	2950	2715	2145	1715	1370	1115	945	770	630	485	345	
800	A 182 F316 ⁵²⁾	1920	1653	1493	1368	1275	1203	1178	1160	1138	1125	1115	1107	1032	968	960	813	632	493	392	312	257	200	155	112	
1500		3600	3095	2795	2570	2390	2255	2210	2170	2135	2110	2090	2075	1930	1820	1800	1525	1185	925	735	585	480	380	290	205	
2500		6000	5160	4660	4280	3980	3760	3680	3620	3560	3520	3480	3460	3220	3030	3000	2545	1970	1545	1230	970	800	630	485	345	
800	A 182 F304L	1600	1363	1217	1120	1048	992	973	960	942	920	-	-	-	-	-	-	-	-	-	-	-	-	-	-	
1500		3000	2555	2280	2100	1970	1860	1825	1800	1765	1730	-	-	-	-	-	-	-	-	-	-	-	-	-	-	
2500		5000	4260	3800	3500	3280	3100	3040	3000	2940	2880	-	-	-	-	-	-	-	-	-	-	-	-	-	-	
800	A 182 F316L	1600	1363	1217	1120	1048	992	973	960	942	920	902	-	-	-	-	-	-	-	-	-	-	-	-	-	
1500		3000	2555	2280	2100	1970	1860	1825	1800	1765	1730	1690	-	-	-	-	-	-	-	-	-	-	-	-	-	
2500		5000	4260	3800	3500	3280	3100	3040	3000	2940	2880	2820	-	-	-	-	-	-	-	-	-	-	-	-	-	
1500	A 182 F91	3750	3750	3640	3530	3325	3025	2940	2840	2660	2540	2435	2245	1930	1820	1800	1510	1115	720	-	-	-	-	-	-	
2500		6250	6250	6070	5880	5540	5040	4905	4730	4430	4230	4060	3745	3220	3030	3000	2515	1855	1200	-	-	-	-	-	-	

Таблица 85: Пробное давление

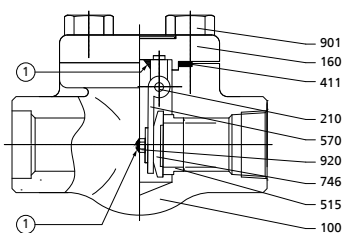
Испытание	Испытательная среда	Class 800		Class 1500		Class 2500	
		[бар]	[psi]	[бар]	[psi]	[бар]	[psi]
Корпус под давлением	Вода	205,1	2975	396	5625	660	9375
Испытания на герметичность затвора		149,8	2173	291	4125	484	6875

51) Применяйте только нормализованные и улучшенные материалы.

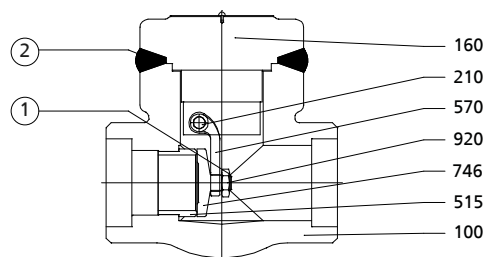
52) Допустимо применение при температурах выше 538 °C (1000 °F) только с содержанием углерода мин. 0,04%.

4.7.3.5 Материалы

Class 800



Class 1500/2500



- ① Сварка прихватками
 ② Герметично приварен

Таблица 86: Спецификации

Номер детали	Наименование	Class	Материал					
			A 105 Trim 8	A 182 F11 Trim 5	A 182 F22 Trim 5	A 182 F304 Trim 2	A 182 F316 Trim 10	A 182 F91 Trim 5
100	Корпус		A 105	A 182 F11	A 182 F22	A 182 F304	A 182 F316	A 182 F91
160	Крышка		A 105	A 182 F11	A 182 F22	A 182 F304	A 182 F316	A 182 F91
210	Вал		A 276-304	A 276-304	A 276-304	A 276-304	A 276-316	A 276-304
746	Диск затвора	800	A 182 F6a	A 182 F6a + STL6	A 182 F6a + STL6	A 182 F304	A 182 F316	
		1500/2500	A 276-410/ A 276-410+ST6	A 276-410/ A 276-410+ST6	A 276-410/ A 276-410+ST6	A 276-304/ A 276-304+ST6	A 276-316/ A 276-316+ST6	A 276-410/ A 276-410+ST6
411	Уплотнительное кольцо	800	304 + графит	304 + графит	304 + графит	304 + графит	316 + графит	
515	Седло	800	A 182 F6a + STL6	A 182 F6a + STL6	A 182 F6a + STL6	A 182 F304	A 182 F316	
		1500/2500	A 276-410/ A 276-410+ST6	A 276-410/ A 276-410+ST6	A 276-410/ A 276-410+ST6	A 276-304/ A 276-304+ST6	A 276-316/ A 276-316+ST6	A 276-410/ A 276-410+ST6
570	Коромысло		A 351 CF8	A 351 CF8	A 351 CF8	A 351 CF8	A 351 CF8M	A 351 CF8
901	Винт	800	A 193 B7	A 193 B16	A 193 B16	A 193 B8	A 193 B8M	
920	Гайка	800	A 194 8	A 194 8	A 194 8	A 194 8	A 194 8M	
		1500/2500	A 276-304	A 276-304	A 276-304	A 276-304	A 276-316	A 276-304

4.7.3.6 Принцип действия

Обратные затворы, в основном, состоят из корпуса (100), крышки (160) и диска (746).

Уплотнение седла Уплотнительные поверхности, интегрированные в корпусе, бронированы. Диск затвора (746) соединен с коромыслом (570) посредством гайки (920). Поворотное коромысло (570) закреплено в корпусе (100) на внутренней оси (210).

Уплотнение крышки У затворов Class 800 крышка (160) привинчена к корпусу (100). Герметизация обеспечивается уплотнительным кольцом (411). У затворов Class 1500 и Class 2500 крышка (160) ввинчена в корпус (100) и герметично приварена.

4.7.4 ECOLINE SCV 150-300



4.7.4.1 Эксплуатационные данные

Таблица 87: Эксплуатационные характеристики

Параметр	Значение
Номинальное давление	Class 150 - 300
Номинальный диаметр	NPS 2" - 12"
макс. допустимое давление	50 бар / 720 PSI
мин. допустимая температура	0 °C / 32 °F
макс. допустимая температура	816 °C / 1500 °F

Температура < 0 °C по запросу.

Определение параметров в соответствии с данными таблицы давлений и температур (⇒ Глава 4.7.4.4, Страница 81)

4.7.4.2 Среды

- Пар
- Газ
- Среды с содержанием газа
- Горячая вода
- Быстро испаряющиеся среды
- Масла
- Питательная вода

4.7.4.3 Конструктивное исполнение

Конструкция

- Обратный затвор по ASME B16.34
- Испытана по API 598
- Компактное исполнение по API 603
- Арматура из коррозионностойких материалов
- Корпус из нержавеющей стали
- Фланцевая крышка
- Уплотнительные кольца из нержавеющей стали/графита
- Уплотнение крышки, изолированное внутри и снаружи
- Расположенный внутри вал
- Интегрированное посадочное кольцо
- Минимальная толщина стенки по ASME B16.34
- Трубопроводная арматура отвечает требованиям безопасности Приложения I Европейской Директивы 97/23/ЕС (DGR) для оборудования, работающего под давлением, для жидкостей групп 1 и 2.
- Арматура не имеет собственных потенциальных источников инициирования взрыва и может использоваться в соответствии с требованиями АTEX 2014/34/EU во взрывоопасных зонах группы II, категории 2 (зона 1+21) и категории 3 (зона 2+22).

Варианты

- Уплотнительная прокладка из PTFE
- Исполнение без консистентной смазки
- Испытание неразрушающим методом, например, рентгеноскопия
- Стандарт NACE
- Другая обработка фланцев
- Большие значения условных проходов, а также другие варианты – по запросу

4.7.4.4 Таблица давлений и температур
Таблица 88: Допустимое рабочее избыточное давление, бар, при температурах, °C (по ASME B16.34)

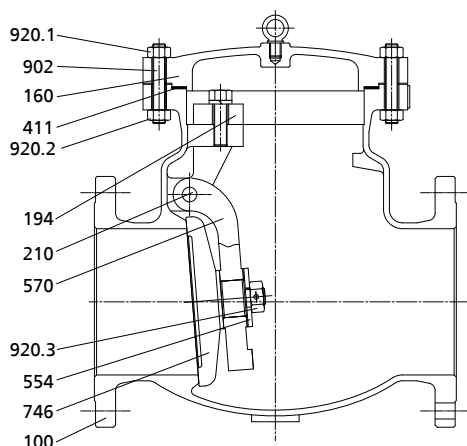
Class	Материал	-29 до 38	93	149	204	260	316	343	371	399	427	454	482	510	538	566	593	621	649	677	704	732	760	788	816	
150	A 351 CF8 ⁵³	19,0	15,9	14,1	13,1	11,7	9,7	8,6	7,6	6,6	5,5	4,5	3,4	2,4	1,4	1,4 ⁵⁴	1,4 ⁵⁴	1,4 ⁵⁴	1,4 ⁵⁴	1,4 ⁵⁴	1,4 ⁵⁴	1,4 ⁵⁴	1,4 ⁵⁴	1,4 ⁵⁴	1,4 ⁵⁴	1,0 ⁵⁴
300		49,6	41,4	37,2	34,1	32,1	30,3	29,6	29,0	28,6	27,9	27,2	26,9	26,2	24,5	22,4	17,6	14,1	11,4	9,3	7,9	6,6	5,2	4,1	2,8	
150	A 351 CF8M ⁵³	19,0	16,2	14,8	13,4	11,7	9,7	8,6	7,6	6,6	5,5	4,5	3,4	2,4	1,4	1,4 ⁵⁴	1,4 ⁵⁴	1,4 ⁵⁴	1,4 ⁵⁴	1,4 ⁵⁴	1,4 ⁵⁴	1,4 ⁵⁴	1,4 ⁵⁴	1,4 ⁵⁴	1,4 ⁵⁴	1,0 ⁵⁴
300		49,6	42,7	38,6	35,5	33,1	31,0	30,3	30,0	29,3	29,0	29,0	28,6	26,5	25,2	24,8	21,0	16,2	12,8	10,0	7,9	6,6	5,2	4,1	2,8	

Таблица 89: Допустимое рабочее избыточное давление, PSI, при температуре в ° F (ASME B16.34)

Class	Материал	-20 до 100	200	300	400	500	600	650	700	750	800	850	900	950	1000	1050	1100	1150	1200	1250	1300	1350	1400	1450	1500	
150	A 351 CF8 ⁵³	275	230	205	190	170	140	125	110	95	80	65	50	35	20	20 ⁵⁴	20 ⁵⁴	20 ⁵⁴	20 ⁵⁴	20 ⁵⁴	20 ⁵⁴	20 ⁵⁴	20 ⁵⁴	20 ⁵⁴	20 ⁵⁴	15 ⁵⁴
300		720	600	540	495	465	440	430	420	415	405	395	390	380	355	325	255	205	165	135	115	95	75	60	40	
150	A 351 CF8M ⁵³	275	235	215	195	170	140	125	110	95	80	65	50	35	20	20 ⁵⁴	20 ⁵⁴	20 ⁵⁴	20 ⁵⁴	20 ⁵⁴	20 ⁵⁴	20 ⁵⁴	20 ⁵⁴	20 ⁵⁴	20 ⁵⁴	15 ⁵⁴
300		720	620	560	515	480	450	440	435	425	420	420	415	385	365	360	305	235	185	145	115	95	75	60	40	

Таблица 90: Пробное давление

Испытание	Испытательная среда	Class 150		Class 300	
		[бар]	[psi]	[бар]	[psi]
Корпус под давлением	Вода	32	450	78	1125
Испытания на герметичность затвора		23	315	56	815

4.7.4.5 Материалы


53) Допустимо применение при температурах выше 538 °C (1000 °F) только с содержанием углерода мин. 0,04%.

54) Только для арматуры с патрубками под приварку встык. Максимальная температура для применения фланцевой арматуры составляет 538 °C (1000 °F).

Таблица 91: Спецификации

Номер детали	Наименование	Материал	
		A 351 CF8	A 351 CF8M
100	Корпус	A 351 CF8	A 351 CF8M
746	Диск затвора	A 351 CF8	A 351 CF8M
554	Подкладная шайба	A 276 304	A 276 316
920.3	Гайка	A 194 8	A 194 8M
570	Коромысло	A 351 CF8	A 351 CF8M
210	Ось	A 276 304	A 276 316
194	Консоль	A 351 CF8	A 351 CF8M
920.2	Гайка	A 194 8	A 194 8
411	Уплотнительное кольцо	Нержавеющая сталь/ графит	Нержавеющая сталь/ графит
160	Крышка	A 351 CF8	A 351 CF8M
902	Шпилька	A 193 B8	A 193 B8
920.1	Гайка	A 194 8	A 194 8

Таблица 92: Материалы затвора (Trim)

Номер детали	Наименование	Trim 2	Trim 10
		304 / 304	316 / 316
100	Корпус	304 Нержавеющая сталь	316 Нержавеющая сталь
746	Диск затвора	304 Нержавеющая сталь	316 Нержавеющая сталь
210	Вал	304 Нержавеющая сталь	316 Нержавеющая сталь

4.7.4.6 Принцип действия

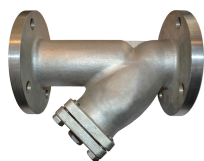
Обратные затворы, в основном, состоят из корпуса (100), крышки (160) и диска (746).

Уплотнение седла Седло интегрировано в корпус (100). Уплотнительная поверхность диска затвора (746) обработана. Диск затвора (746) соединен с коромыслом (570) гайкой (920.3) и штифтом. Поворотное коромысло (570) закреплено в корпусе (100) на внутренней оси (210).

Уплотнение крышки Корпус (100) и крышка (160) соединены шпильками (902) с гайками (920.1). Это соединение герметизируется уплотнительным кольцом (411).

4.8 Грязеуловители по ANSI/ASME

4.8.1 ECOLINE FYC 150-600



4.8.1.1 Эксплуатационные данные

Таблица 93: Эксплуатационные характеристики

Параметр	Значение
Номинальное давление	Class 150 - 600
Номинальный диаметр	NPS 2" - 12"
макс. допустимое давление	106 бар / 1500 PSI
мин. допустимая температура	0 °C / 32 °F
макс. допустимая температура	816 °C / 1500 °F

Температура < 0 °C по запросу.

Определение параметров в соответствии с данными таблицы давлений и температур (⇒ Глава 4.8.1.4, Страница 83)

4.8.1.2 Среды

- Пар
- Среды с содержанием газа
- Минералосодержащие среды
- Газ
- Масла

4.8.1.3 Конструктивное исполнение

Конструкция

- Грязеуловители по ASME B16.34
- Испытана по API 598
- Грязеуловитель с проточной частью в наклонном исполнении
- Корпус из стального литья или нержавеющей стали
- Фланцевая крышка
- Уплотнение крышки, изолированное внутри и снаружи
- Крышка из износостойких и коррозионностойких материалов
- Уплотнительные кольца из нержавеющей стали/графита
- Цилиндрический съемный сетчатый фильтр из нержавеющей стали
- Сливная резьбовая пробка
- Трубопроводная арматура отвечает требованиям безопасности Приложения I Европейской Директивы 97/23/EC (DGR) для оборудования, работающего под давлением, для жидкостей групп 1 и 2.
- Арматура не имеет собственных потенциальных источников инициирования взрыва и может использоваться в соответствии с требованиями ATEX 2014/34/EU во взрывоопасных зонах группы II, категории 2 (зона 1+21) и категории 3 (зона 2+22).

Варианты

- Прочие размеры ячеек по запросу
- Прочие материалы фильтра
- Другие типоразмеры сливной резьбовой пробки
- Патрубки под приварку встык:
- Испытание неразрушающим методом, например, рентгеноскопия
- Стандарт NACE
- Другие исполнения фланцев или патрубков под приварку согласно ASME B16.25
- Исполнения из других материалов
- Большие значения условных проходов, а также другие варианты – по запросу

4.8.1.4 Таблица давлений и температур

Таблица 94: Допустимое рабочее избыточное давление, бар, при температурах, °C (по ASME B16.34)

Class	Материал	-29 до 38	93	149	204	260	316	343	371	399	427	454	482	510	538	566	593	621	649	677	704	732	760	788	816	
150	A 216 WCB ⁵⁵⁾	19,7	17,9	15,9	13,8	11,7	9,7	8,6	7,6	6,6	5,5	4,5	3,4	2,4	1,4	-	-	-	-	-	-	-	-	-	-	-
300		51,0	46,9	45,2	43,8	41,7	39,3	37,9	36,5	34,8	28,3	22,1	15,9	9,3	5,9	-	-	-	-	-	-	-	-	-	-	-
600		102,0	93,8	90,3	87,2	83,1	78,3	75,8	73,1	70,0	56,9	44,1	31,7	19,0	11,7	-	-	-	-	-	-	-	-	-	-	-

55) Допустимо, но не рекомендуется для длительного применения при температурах выше 427 °C (800 °F).

Class	Материал	-29 до 38	93	149	204	260	316	343	371	399	427	454	482	510	538	566	593	621	649	677	704	732	760	788	816
150	A 351 CF8 ⁵⁶⁾	19,0	15,9	14,1	13,1	11,7	9,7	8,6	7,6	6,6	5,5	4,5	3,4	2,4	1,4	1,4 ⁵⁷⁾	1,4 ⁵⁷⁾	1,4 ⁵⁷⁾	1,4 ⁵⁷⁾	1,4 ⁵⁷⁾	1,4 ⁵⁷⁾	1,4 ⁵⁷⁾	1,4 ⁵⁷⁾	1,4 ⁵⁷⁾	1,0 ⁵⁷⁾
300		49,6	41,4	37,2	34,1	32,1	30,3	29,6	29,0	28,6	27,9	27,2	26,9	26,2	24,5	22,4	17,6	14,1	11,4	9,3	7,9	6,6	5,2	4,1	2,8
600		99,3	82,7	74,1	68,6	64,1	61,0	59,6	58,3	56,9	55,8	54,5	53,8	52,7	49,0	44,8	35,5	28,3	22,8	18,3	15,5	12,8	10,3	7,9	5,9
150	A 351 CF8M ⁵⁶⁾	19,0	16,2	14,8	13,4	11,7	9,7	8,6	7,6	6,6	5,5	4,5	3,4	2,4	1,4	1,4 ⁵⁷⁾	1,4 ⁵⁷⁾	1,4 ⁵⁷⁾	1,4 ⁵⁷⁾	1,4 ⁵⁷⁾	1,4 ⁵⁷⁾	1,4 ⁵⁷⁾	1,4 ⁵⁷⁾	1,4 ⁵⁷⁾	1,0 ⁵⁷⁾
300		49,6	42,7	38,6	35,5	33,1	31,0	30,3	30,0	29,3	29,0	28,6	26,5	25,2	24,8	21,0	16,2	12,8	10,0	7,9	6,6	5,2	4,1	2,8	
600		99,3	85,5	77,2	70,7	65,8	62,1	61,0	60,0	59,0	58,3	57,6	57,2	53,4	50,0	49,6	42,1	32,8	25,5	20,3	16,2	13,1	10,3	7,9	5,9

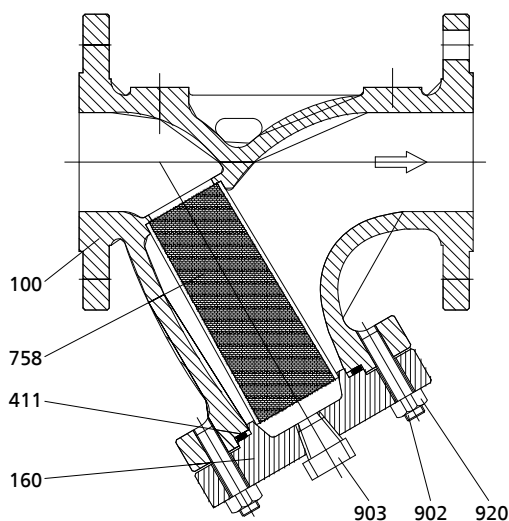
Таблица 95: Допустимое рабочее избыточное давление, PSI, при температуре в ° F (ASME B16.34)

Class	Материал	-20 до 100	200	300	400	500	600	650	700	750	800	850	900	950	1000	1050	1100	1150	1200	1250	1300	1350	1400	1450	1500	
150	A 216 WCB ⁵⁶⁾	285	260	230	200	170	140	125	110	95	80	65	50	35	20	-	-	-	-	-	-	-	-	-	-	-
300		740	680	655	635	605	570	550	530	505	410	320	230	135	85	-	-	-	-	-	-	-	-	-	-	-
600		1480	1360	1310	1265	1205	1135	1100	1060	1015	825	640	460	275	170	-	-	-	-	-	-	-	-	-	-	-
150	A 351 CF8 ⁵⁶⁾	275	230	205	190	170	140	125	110	95	80	65	50	35	20	20 ⁵⁷⁾	20 ⁵⁷⁾	20 ⁵⁷⁾	20 ⁵⁷⁾	20 ⁵⁷⁾	20 ⁵⁷⁾	20 ⁵⁷⁾	20 ⁵⁷⁾	20 ⁵⁷⁾	20	15 ⁵⁷⁾
300		720	600	540	495	465	440	430	420	415	405	395	390	380	355	325	255	205	165	135	115	95	75	60	40	
600		1440	1200	1075	995	930	885	865	845	825	810	790	780	765	710	650	515	410	330	265	225	185	150	115	85	
150	A 351 CF8M ⁵⁶⁾	275	235	215	195	170	140	125	110	95	80	65	50	35	20	20 ⁵⁷⁾	20 ⁵⁷⁾	20 ⁵⁷⁾	20 ⁵⁷⁾	20 ⁵⁷⁾	20 ⁵⁷⁾	20 ⁵⁷⁾	20 ⁵⁷⁾	20 ⁵⁷⁾	20	15 ⁵⁷⁾
300		720	620	560	515	480	450	440	435	425	420	415	415	385	365	360	305	235	185	145	115	95	75	60	40	
600		1440	1240	1120	1025	955	900	885	870	855	845	835	830	775	725	720	610	475	370	295	235	190	150	115	85	

Таблица 96: Пробное давление

Испытание	Испытательная среда	Class 150		Class 300		Class 600	
		[бар]	[psi]	[бар]	[psi]	[бар]	[psi]
Корпус под давлением	Вода	32	450	78	1125	153	2225

4.8.1.5 Материалы


Таблица 97: Спецификации

Номер детали	Наименование	Материал		
		A 216 WCB	A 351 CF8	A 351 CF8M
100	Корпус	A 216 WCB	A 351 CF8	A 351 CF8M
758	Сетка	см. Таблицу материалов затвора (Trim)		
411	Уплотнительное кольцо	Графит + нержавеющая сталь	Графит + нержавеющая сталь	Графит + нержавеющая сталь
160	Крышка	A 216 WCB	A 351 CF8	A 351 CF8M
903	Сливная резьбовая пробка	A 105	A 182 F304	A 182 F316
902	Шпилька	A 193 B7	A 193 B8	A 193 B8
920	Гайка	A 194 2H	A 194 Gr. 8	A 194 Gr. 8

56) Допустимо применение при температурах выше 538 °C (1000 °F) только с содержанием углерода мин. 0,04%.

57) Только для арматуры с патрубками под приварку встык. Максимальная температура для применения фланцевой арматуры составляет 538 °C (1000 °F).

Таблица 98: Материалы затвора (Trim)

Номер детали	Наименование	Trim 2	Trim 10
		304 / 304	316 / 316
758	Сетка	304 Нержавеющая сталь	316 Нержавеющая сталь

4.8.1.6 Принцип действия

Грязеуловители, в основном, состоят из корпуса (100), крышки (160) и сетки (758).

Проток Сетка (758) посредством шпилек (902) и гаек (920) зафиксирована между корпусом (100) и крышкой (160). Сетка (758) выполнена из нержавеющей стали 304.

Уплотнение крышки Корпус (100) и крышка (160) соединены шпильками (902) с гайками (920). Это соединение герметизируется уплотнительным кольцом (411).

4.8.2 ECOLINE FYF 800



4.8.2.1 Эксплуатационные данные

Таблица 99: Эксплуатационные характеристики

Параметр	Значение
Номинальное давление	Class 800
Номинальный диаметр	NPS ½" - 2"
макс. допустимое давление	141 бар / 2000 PSI
мин. допустимая температура	0 °C / 32 °F
макс. допустимая температура	816 °C / 1500 °F

Температура < 0 °C по запросу.

Определение параметров в соответствии с данными таблицы давлений и температур (⇒ Глава 4.8.2.4, Страница 86)

4.8.2.2 Среды

- Пар
- Среды с содержанием газа
- Газ
- Горячая вода
- Минералосодержащие среды
- Масла
- Питательная вода

4.8.2.3 Конструктивное исполнение
Конструкция

- Грязеуловители по ASME B16.34
- Испытана по API 598
- Грязеуловитель с проточной частью в наклонном исполнении
- Кованый стальной корпус
- Фланцевая крышка
- Суженный проход
- Уплотнение крышки, изолированное внутри и снаружи
- Цилиндрический съемный сетчатый фильтр из нержавеющей стали
- Резьбовая заглушка в крышке
- Трубопроводная арматура отвечает требованиям безопасности Приложения I Европейской Директивы 97/23/ЕС (DGR) для оборудования, работающего под давлением, для жидкостей групп 1 и 2.
- Арматура не имеет собственных потенциальных источников инициирования взрыва и может использоваться в соответствии с требованиями АTEX 2014/34/EU во взрывоопасных зонах группы II, категории 2 (зона 1+21) и категории 3 (зона 2+22).

Варианты

- Уплотнительная прокладка из PTFE
- Прочие размеры ячеек по запросу
- Прочие материалы фильтра
- Стандарт NACE

4.8.2.4 Таблица давлений и температур
Таблица 100: Допустимое рабочее избыточное давление, бар, при температурах, °C (по ASME B16.34)

Class	Материал	0 до 38	93	149	204	260	316	343	371	399	427	454	482	510	538	566	593	621	649	677	704	732	760	788	816	
800	A 105	136,0	124,8	120,5	116,4	110,9	104,5	101,1	97,4	93,2	75,7	-	-	-	-	-	-	-	-	-	-	-	-	-	-	-
800	A 182 F304 ⁵⁸	132,4	110,3	98,9	91,4	85,5	81,2	79,4	77,6	76,0	74,5	72,9	71,5	70,2	65,3	59,8	47,2	37,7	30,3	24,5	20,8	17,1	13,8	10,7	7,7	
800	A 182 F316 ⁵⁸	132,4	114,0	102,9	94,3	87,9	82,9	81,2	80,0	78,5	77,6	76,9	76,3	71,2	66,7	66,2	56,1	43,6	34,0	27,0	21,5	17,7	13,8	10,7	7,7	

Таблица 101: Допустимое рабочее избыточное давление, PSI, при температуре в ° F (ASME B16.34)

Class	Материал	32 до 100	200	300	400	500	600	650	700	750	800	850	900	950	1000	1050	1100	1150	1200	1250	1300	1350	1400	1450	1500	
800	A 105	1973	1810	1747	1688	1608	1515	1467	1413	1352	1098	-	-	-	-	-	-	-	-	-	-	-	-	-	-	-
800	A 182 F304 ⁵⁸	1920	1600	1435	1325	1240	1178	1152	1125	1102	1080	1057	1037	1018	947	867	685	547	440	355	302	248	200	155	112	
800	A 182 F316 ⁵⁸	1920	1653	1493	1368	1275	1203	1178	1160	1138	1125	1115	1107	1032	968	960	813	632	493	392	312	257	200	155	112	

Таблица 102: Пробное давление

Испытание	Испытательная среда	Class 800	
		[бар]	[psi]
Корпус под давлением	Вода	205,1	2975

58) Допустимо применение при температурах выше 538 °C (1000 °F) только с содержанием углерода мин. 0,04%.

4.8.2.5 Материалы

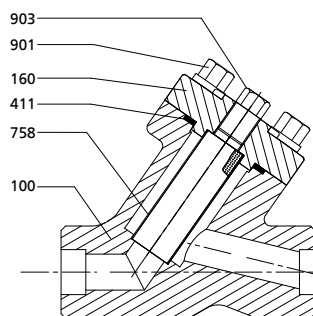


Таблица 103: Спецификации

Номер детали	Наименование	Материал		
		A 105 Trim 2	A 182 F304 Trim 2	A 182 F316 Trim 10
903	Сливная резьбовая пробка	A 105N	A 182 F304	A 182 F316
160	Крышка	A 105N	A 182 F304	A 182 F316
411	Уплотнительное кольцо	SS 316 + графит	SS 316 + графит	SS 316 + графит
758	Сетка	AISI 304	AISI 304	AISI 316
100	Корпус	A 105N	A 182 F304	A 182 F316
901	Винт	A 193-B7	A 193-B8	A 193-B8

4.8.2.6 Принцип действия

Грязеуловители, в основном, состоят из корпуса (100), крышки (160) и сетки (758).

Проток Сетка (758) винтами (901) зафиксирована между корпусом (100) и крышкой (160).

Уплотнение крышки Корпус (100) и крышка (160) соединены посредством винтов (901). Это соединение герметизируется уплотнительным кольцом (411).








5 Монтаж

5.1 Общие указания/правила техники безопасности

Эксплуатирующая сторона должна обеспечить проведение всех работ по техобслуживанию, профилактическому осмотру и монтажу только уполномоченным на это квалифицированным обслуживающим персоналом, детально ознакомленным с настоящим руководством по эксплуатации.

Ответственность за расположение и монтаж арматуры лежит на компании-разработчике проекта, строительной или эксплуатирующей компании. Ошибки в планировке или монтаже могут снизить надежность работы арматуры и представляют существенную угрозу безопасности.

	<p>⚠ ОПАСНО</p> <p>Использование в качестве концевой арматуры Опасность высокого давления! Опасность ожога!</p> <ul style="list-style-type: none"> ▸ Зафиксировать арматуру от некомпетентного или непреднамеренного ее открытия.
	<p>⚠ ПРЕДУПРЕЖДЕНИЕ</p> <p>Холодный/горячий трубопровод и/или арматура Опасность травмирования при термическом воздействии!</p> <ul style="list-style-type: none"> ▸ Изолировать арматуру. ▸ Установить предупреждающие таблички.
	<p>⚠ ПРЕДУПРЕЖДЕНИЕ</p> <p>Внешние вращающиеся части Опасность травмирования!</p> <ul style="list-style-type: none"> ▸ Не прикасаться к вращающимся частям. ▸ Манипуляции при работе всегда осуществлять с большой осторожностью. ▸ Предусмотреть соответствующие меры по безопасности, например, защитные покрытия.
	<p>⚠ ПРЕДУПРЕЖДЕНИЕ</p> <p>Недопустимые нагрузки от условий применения и нижних и верхних частей конструкции, например, приводов Негерметичность или поломка корпуса арматуры!</p> <ul style="list-style-type: none"> ▸ Предусмотреть соответствующие меры по укреплению. ▸ Дополнительные нагрузки, например, транспортировка, ветер или вибрации не учитываются в стандартной комплектации и требуют отдельного определения параметров.
	<p>ВНИМАНИЕ</p> <p>Образование конденсата в кондиционерах, охлаждающих устройствах и холодильниках Замерзание! Блокировка возможности перемещения! Коррозийные повреждения!</p> <ul style="list-style-type: none"> ▸ Произвести антидиффузионную изоляцию арматуры.

	<p>ВНИМАНИЕ</p> <p>Ненадлежащий монтаж Повреждение арматуры!</p> <ul style="list-style-type: none"> ▷ Снять колпачки перед монтажом. ▷ Очистить уплотнительные поверхности соединительных фланцев. ▷ Защитить корпус и крышку корпуса от ударов.
	<p>ВНИМАНИЕ</p> <p>Монтаж на открытом воздухе Коррозийные повреждения!</p> <ul style="list-style-type: none"> ▷ Защитить арматуру от влажности в результате атмосферных воздействий.
	<p>ВНИМАНИЕ</p> <p>Покраска трубопроводов Нарушение функционирования арматуры/потеря информации!</p> <ul style="list-style-type: none"> ▷ Защитить от нанесения краски штоки и пластмассовые детали. ▷ Защитить от нанесения краски печатные заводские таблички.
	<p>ВНИМАНИЕ</p> <p>Недопустимые нагрузки Повреждение устройства управления!</p> <ul style="list-style-type: none"> ▷ Не использовать арматуру для опирания.
	<p>УКАЗАНИЕ</p> <p>Для достижения задокументированных значений Kv обратите внимание на направление течения и стрелку направления протока.</p>
	<p>УКАЗАНИЕ</p> <p>Уплотнительные поверхности соединительных фланцев должны быть чистыми и неповрежденными, и уплотнения соединительных фланцев должны быть хорошо отцентрированы.</p>
	<p>УКАЗАНИЕ</p> <p>Болты затягиваются равномерно, при помощи подходящего инструмента, крест-накрест и с допустимыми моментами затяжки.</p>

5.2 Монтажное положение и место монтажа





Корпуса арматуры, маркированные стрелкой направления течения, должны монтироваться таким образом, чтобы направление течения рабочей среды совпадало со стрелкой направления течения.

Задвижки Задвижки могут устанавливаться в любом монтажном положении. При монтаже задвижки в горизонтальном трубопроводе рекомендуется вертикальное положение штока (маховиком или исполнительным механизмом вверх). Допускается наклонное или горизонтальное монтажное положение, как, например, в вертикальном трубопроводе. При этом необходимо обеспечить опору для исполнительного механизма.

- Запорные клапаны** Запорные клапаны могут устанавливаться в любом монтажном положении, если не указано иное. Наиболее удобное их монтажное положение — штоком вертикально вверх. Допускается наклонное или горизонтальное монтажное положение, как, например, в вертикальном трубопроводе. При этом необходимо обеспечить опору для исполнительного механизма.
- Обратные затворы** Обратные затворы рекомендуется монтировать в горизонтальных трубопроводах. При монтаже в вертикальные трубопроводы следить за тем, чтобы поток рабочей среды был направлен снизу вверх. Таким образом, в безнапорном состоянии диск затвора будет удерживаться в закрытом положении под действием собственного веса.
- Обратные клапаны** Монтаж выполняется таким образом, чтобы рабочая среда входила под золотником 351, а выходила над золотником.
Без пружины возможен только вертикальный монтаж крышкой вверх в горизонтальном трубопроводе.
- Грязеуловители** Грязеуловители могут устанавливаться в горизонтальные и вертикальные трубопроводы. Рабочая среда всегда должна поступать внутрь сетки. В вертикальных трубопроводах рабочая среда всегда должна поступать в грязеуловители сверху вниз.
- Место монтажа** Монтаж после тройников, плоских и пространственных двойных колен недопустим.

5.3 Приваривание


За приваривание и возможно необходимую термическую обработку арматуры отвечает исполнительная строительная фирма или эксплуатирующая организация.

	<p>ВНИМАНИЕ</p> <p>Сварочный грат, окалина и другие загрязнения Повреждение арматуры!</p> <ul style="list-style-type: none"> ▸ Принять соответствующие меры по защите от загрязнений. ▸ Удалить загрязнения из трубопроводов. ▸ При необходимости установить грязеуловитель.
	<p>ВНИМАНИЕ</p> <p>Неправильное заземление при проведении сварочных работ на трубопроводе Повреждение арматуры (места оплавления)!</p> <ul style="list-style-type: none"> ▸ Открыть арматуру во время приваривания. ▸ При электросварке ни в коем случае не использовать функциональные элементы арматуры для заземления.
	<p>ВНИМАНИЕ</p> <p>Превышение максимально допустимой рабочей температуры Повреждение арматуры!</p> <ul style="list-style-type: none"> ▸ Сварочный шов проходить несколькими секциями, чтобы нагрев в центре корпуса не превышал максимально допустимую рабочую температуру.
	<p>УКАЗАНИЕ</p> <p>Для арматуры с муфтами под приварку соблюдать глубину утапливания согласно техническим нормам. Зазор между концом трубы и основанием муфты под приварку предотвращает недопустимые напряжения сварного шва.</p>

5.4 Арматура с приводом

Монтировать арматуру с контрприводом и/или приводом с вертикальной осью шпинделя. При ином монтажном положении эксплуатирующая сторона обязана обеспечить дополнительную опору для приводов или проконсультироваться с KSB.

Присоединенные приводы установлены на заводе готовыми к работе. Изменения этих настроек, например, изменения точек переключения в конечном положении, могут повлиять на функциональную надежность и привести к повреждениям привода, арматуры или установки.

	<p style="background-color: #e67e22; color: white; padding: 5px;">⚠ ОПАСНО</p> <p>Работы на арматуре с приводом, осуществляемые неквалифицированным персоналом</p> <p>Угроза жизни при поражении электрическим током!</p> <ul style="list-style-type: none"> ▸ Подключение электропитания и подключение устройств управления должно выполняться квалифицированными электриками. ▸ Соблюдать предписания IEC 60364, а при наличии взрывозащиты — EN 60079.
	<p style="background-color: #e67e22; color: white; padding: 5px;">⚠ ОПАСНО</p> <p>Работы на арматуре с аккумулятором, например, с амортизацией или пневмоаккумулятором</p> <p>Угроза жизни вследствие неправильного монтажа!</p> <ul style="list-style-type: none"> ▸ Выполнять работы на приводе с помощью квалифицированного обслуживающего персонала. ▸ Демонтировать/монтировать привод в соответствии с руководством по эксплуатации.
	<p style="background-color: #2980b9; color: white; padding: 5px;">УКАЗАНИЕ</p> <p>Для арматуры с приводом следует дополнительно прочесть руководство по эксплуатации привода.</p>

Для арматуры с электрическим, пневматическим или гидравлическим приводами должны быть ограничены ход и усилие регулирования положения.

Электрические приводы

Электрические приводы установлены готовыми к работе и подключаются следующим образом:

- Арматура «закр»: зависит от положения
- Арматура «откр.»: зависит от положения


Схемы подключения находятся в клеммных коробках.

Пневматические/ гидравлические приводы

Для пневматических или гидравлических приводов должны соблюдаться указанные в подтверждении заказа давления управляющего воздуха. Чтобы избежать повреждения привода, ни в коем случае нельзя превышать это давление.

При необходимости нужно запросить у изготовителя моменты позиционирования, открывания и закрывания.

5.5 Изоляция

	<p style="background-color: #2980b9; color: white; padding: 5px;">УКАЗАНИЕ</p> <p>Если предусмотрена изоляция арматуры, то следует обеспечить, чтобы изоляция не ухудшала функционирование. Место уплотнения крышки и место ввода шпинделя на сальнике должны оставаться свободными для доступа и наблюдения.</p>
---	--

6 Ввод в эксплуатацию/вывод из эксплуатации


6.1 Ввод в эксплуатацию

6.1.1 Условия ввода в эксплуатацию

Перед вводом арматуры в эксплуатацию следует удостовериться, что следующие условия выполнены:


- Материал, допустимое давление и температура арматуры соответствуют условиям эксплуатации трубопроводной системы (⇒ Глава 4, Страница 14) .
- Прочность и нагрузочная способность материалов проверены.

Номинальное давление действительно только при комнатной температуре. Значения для более высоких температур взять из соответствующей таблицы давление/температура. (⇒ Глава 4, Страница 14) . Эксплуатация запорной арматуры без учета данных условий ведет к избыточной нагрузке, на которую арматура не рассчитана.

	ВНИМАНИЕ
	<p>Сварочный грат, окалина и другие загрязнения в трубопроводах Повреждение арматуры!</p> <ul style="list-style-type: none"> ▷ Удалить загрязнения из трубопроводов. ▷ При необходимости установить грязеуловитель.

1. Резервуары, трубопроводы и присоединения следует тщательно очистить, промыть и продуть (особенно в новых установках).
2. Перед монтажом в трубопровод удалить заглушки с фланцев арматуры.
3. Проверить наличие инородных тел внутри арматуры, при необходимости удалить.
4. Если это необходимо, установить в трубопроводе грязеуловитель

	⚠ ОПАСНО
	<p>Возможные скачки давления/гидравлические удары при высоких температурах Угроза жизни вследствие ожогов или ошпаривания!</p> <ul style="list-style-type: none"> ▷ Превышение максимально допустимого для арматуры давления запрещено (⇒ Глава 4, Страница 14) . ▷ Использовать арматуру из чугуна с шаровидным графитом или стали. ▷ Эксплуатирующая организация должна предусмотреть общие меры по обеспечению безопасности системы.

	ВНИМАНИЕ
	<p>Агрессивные протравочные и моющие средства Повреждение арматуры!</p> <ul style="list-style-type: none"> ▷ Вид и продолжительность работ по очистки трубопроводов методом промывки или протравливания зависят от материалов корпуса и уплотнений. ▷ Ответственность за выбор используемого средства для травления и технологии травления лежит на уполномоченной компании.

Функциональная проверка

Необходимо проверить следующие функции:

1. Перед вводом в эксплуатацию проверить запорную функцию установленной арматуры путем многократного открытия и закрытия.
2. Перед первой нагрузкой полным рабочим давлением и температурой проверить герметичность сальникового уплотнения (461).
3. Если нажимная крышка сальника (452) затянута слабо, равномерно подтянуть гайки (920.1).

4. После первой нагрузки / первого нагрева арматуры проверить герметичность резьбовых соединений крышки (902.1/920.1) с уплотнительным кольцом (411.1).
5. Во избежание заклинивания приоткрыть арматуру, повернув маховик против часовой стрелки на несколько оборотов.
6. Если резьбовые соединения крышки (902.1/920.1) затянуты слабо, равномерно подтянуть их крест-накрест.

	УКАЗАНИЕ
	Затягивание резьбового крепления крышки особенно касается арматур, которые используются при температуре больше 200 °С.

Арматура с приводом Для арматуры с электрическим, пневматическим или гидравлическим исполнительным механизмом необходимо ограничить ход и усилие регулирующего элемента.

	⚠ ОПАСНО
	<p>Работы на арматуре с исполнительным механизмом, осуществляемые неквалифицированным персоналом</p> <p>Опасность для жизни в результате поражения электрическим током!</p> <ul style="list-style-type: none"> ▷ Электрическое подключение и подключение устройств управления должно выполняться квалифицированными электриками. ▷ Соблюдать предписания IEC 60364, при взрывозащищенном исполнении — EN 60079.

	⚠ ПРЕДУПРЕЖДЕНИЕ
	<p>Неправильное подключение к электросети</p> <p>Повреждение электросети, короткое замыкание!</p> <ul style="list-style-type: none"> ▷ Соблюдать технические условия подключения местных предприятий электроснабжения.

	УКАЗАНИЕ
	В случае использования арматуры с исполнительным механизмом следует дополнительно прочесть руководство по эксплуатации исполнительного механизма.

1. Сравнить имеющееся напряжение сети с данными на заводской табличке привода.
2. Выбрать подходящую схему подключения.

Электрические приводы установлены готовыми к работе и подключаются следующим образом:






- Арматура «закр.»: зависит от момента
- Арматура «откр.»: зависит от положения

Схемы подключения находятся в клеммных коробках.

При эксплуатации пневматических или гидравлических исполнительных механизмов должны соблюдаться указанные в подтверждении заказа значения давления управляющей среды. Превышение давления ведет к повреждению механизма.

При необходимости запросить у изготовителя данные о вращающем моменте открывания и закрывания или усилия регулирующего элемента.

6.1.2 Приведение в действие

	<p>УКАЗАНИЕ</p> <p>Арматура, если смотреть сверху, закрывается вращением маховика вправо, а открывается — вращением его влево. Указатели направления находятся на верхней части маховика.</p>
	<p>УКАЗАНИЕ</p> <p>Запорные клапаны обычно эксплуатируются в положении "открыто" или "закрыто" Для промежуточных положений следует использовать дроссельные конусы, если они отсутствуют в стандартной комплектации.</p>
	<p>ВНИМАНИЕ</p> <p>При длительном периоде состояния покоя Повреждение арматуры!</p> <ul style="list-style-type: none"> ▷ Проверять функционирование арматуры ее не менее одно-двухкратным открытием и закрытием в год.
	<p>ВНИМАНИЕ</p> <p>Вибрация Чрезмерный износ или повреждение арматуры!</p> <ul style="list-style-type: none"> ▷ Изменить параметры установки. ▷ Использовать дроссельную или корончатую головку для вибростойкого использования дросселя.
	<p>ВНИМАНИЕ</p> <p>Использование дополнительных рычагов Повреждение арматуры из-за приложения излишних усилий!</p> <ul style="list-style-type: none"> ▷ Приводить в действие арматуру с маховиком только вручную. ▷ Дополнительные рычаги могут применяться только в исключительных случаях согласно следующим таблицам. ▷ Запрещается использовать дополнительный рычаг в зоне указателя положения.

6.2 Вывод из эксплуатации

6.2.1 Мероприятия по выводу из эксплуатации





Во время длительного нахождения в состоянии покоя следует удостовериться, что выполнены следующие пункты:

1. Сливать из системы трубопроводов жидкости, подверженные изменению своей концентрации из-за полимеризации, кристаллизации, затвердевания и т. д.
2. При необходимости промыть всю систему трубопроводов при полностью открытой арматуре.

7 Техобслуживание/текущий ремонт

7.1 Правила техники безопасности



Эксплуатирующая сторона должна обеспечить проведение всех работ по техобслуживанию, профилактическому осмотру и монтажу только уполномоченным на это квалифицированным обслуживающим персоналом, детально ознакомленным с настоящим руководством по эксплуатации.

	<div style="background-color: #e67e22; color: white; padding: 5px;">⚠ ОПАСНО</div> <p>Арматура под давлением Опасность высокого давления! Вытекание горячей и/или токсичной среды! Опасность ожога!</p> <ul style="list-style-type: none"> ▶ При любых работах по техническому обслуживанию и монтажных работах на арматуре арматура и сопряженная система не должны находиться под давлением. ▶ Сбросить давление в арматуре при неисправном сильфоне или выходе среды наружу. ▶ Сбросить давление в арматуре перед ослаблением заглушки, нижней пробки и пробки-воздушника. ▶ Затем дать арматуре остыть ниже температуры испарения среды во всех касающихся среды местах установки, чтобы избежать ошпаривания. ▶ Запрещается продувать или удалять воздух из арматуры путем ослабления фланцевого соединения крышки или сальниковой набивки. ▶ И в случае аварийных ситуаций использовать пригодные запчасти и инструмент.
	<div style="background-color: #f1c40f; color: white; padding: 5px;">⚠ ПРЕДУПРЕЖДЕНИЕ</div> <p>Вредные для здоровья и/или горячие жидкости, вспомогательные вещества и топливо Опасность травмирования!</p> <ul style="list-style-type: none"> ▶ Соблюдать законодательные положения. ▶ При сливе жидкости принять меры защиты людей и окружающей среды. ▶ Арматура, которая применяется с вредными для здоровья средами, должна быть подвергнута дезактивации.
	<div style="background-color: #2980b9; color: white; padding: 5px;">УКАЗАНИЕ</div> <p>Перед удалением арматуры из трубопровода он должен быть освобожден.</p>
<p>При выполнении работ по техобслуживанию в точном соответствии с установленным графиком можно свести к минимуму расходы по дорогостоящим ремонтным работам и добиться безаварийной и надежной работы арматуры.</p>	
	<div style="background-color: #2980b9; color: white; padding: 5px;">УКАЗАНИЕ</div> <p>Все работы по техническому обслуживанию, уходу и монтажу может осуществить ремонтная служба KSB или авторизованные специалисты. Контактный адрес можно найти в прилагаемой брошюре с адресами или в интернете по адресу «www.ksb.com/contact».</p>

Избегать любого применения силы при демонтаже и монтаже арматуры.

7.2 Техническое обслуживание

Все компоненты арматуры имеют конструкцию в основном не требующую технического обслуживания. При их изготовлении использованы износостойкие материалы скользящих частей.

	УКАЗАНИЕ
Эксплуатирующее предприятие отвечает за установку и соблюдение соответствующих интервалов между профилактическими осмотрами и сервисным обслуживанием, как этого требуют условия обслуживания арматуры.	
	УКАЗАНИЕ
При одновременном техобслуживании нескольких арматур принять соответствующие меры во избежание путаницы между снятыми частями.	



Увеличения срока службы можно добиться следующими мерами:

- Проверять функционирование арматуры ее открытием и закрытием не менее одного-двух раз в год.
- Смазывать такие подвижные части, как шпиндель (200) и болты крышки сальника (не применимо к кислородным арматурам), подходящей смазкой (например, при высоких температурах).
- Своевременное заполнение или замена сальниковой набивки (461).
- Своевременное затягивание или замена уплотнительного кольца (411.1).

**Проверка
отремонтированной
арматуры**

После сборки и перед вводом в эксплуатацию отремонтированной арматуры должны быть проведены испытания на прочность и герметичность согласно DIN EN 12266-1.

8 Неисправности: причины и способы устранения

	 ПРЕДУПРЕЖДЕНИЕ
	<p>Ненадлежащие работы по устранению неисправностей арматуры Опасность травмирования!</p> <p>▸ При выполнении любых работ по устранению неисправностей арматуры следует соблюдать соответствующие указания данного руководства по эксплуатации или, соответственно, указания документации изготовителя комплектующих.</p>

При возникновении проблем, которые не описаны в данной таблице, необходимо обратиться в сервисную службу KSB.

Таблица 104: Справка по устранению неисправностей

Проблема	Возможная причина	Способ устранения
Негерметичность в закрытом состоянии	<ul style="list-style-type: none"> ▪ Загрязнения или твердые частицы в среде. ▪ Эрозия, коррозия или абразивное воздействие. ▪ Недопустимо высокие нагрузки от трубопровода или температурные напряжения. 	<ol style="list-style-type: none"> 1. Демонтировать резьбовое крепление крышки (902.1/920.1). 2. Уплотнительные поверхности конуса и корпуса обработать соответствующим шлифовальным устройством. 3. Выполнять шлифовку до тех пор, пока не проявятся уплотнительные поверхности сквозного, несущего кольца.
	Сальниковая набивка затянута неравномерно.	<ol style="list-style-type: none"> 1. Затянуть шестигранные гайки (920/920.2) согласно указаниям.
Негерметичность сальниковой набивки	Сальниковая набивка неисправна.	<ol style="list-style-type: none"> 1. Открутить шестигранные гайки (920/920.2). 2. Поднять нажимную крышку сальника (452). 3. Очистить камеру сальника. 4. Нарезанные кольца набивки вложить так, чтобы места среза были смещены относительно друг друга на 120°-180°.
	Крепеж крышки затянута неравномерно.	<ol style="list-style-type: none"> 1. Затянуть резьбовое крепление крышки (902.1/920.1) согласно указаниям.
Негерметичность уплотнения крышки (с фланцевой крышкой)	Уплотнение крышки неисправно.	<ol style="list-style-type: none"> 1. Демонтировать резьбовое крепление крышки (902.1/920.1). 2. Очистить уплотнительные поверхности. 3. Заменить уплотнительное кольцо (411). <p>Моменты затяжки должны быть соблюдены.</p>
	Винты с шестигранной головкой затянуты неравномерно.	<ol style="list-style-type: none"> 1. Затянуть винты с шестигранной головкой (901.1/920.1) согласно указаниям.
Негерметичность уплотнения крышки (с самоуплотняющейся крышкой)	Уплотнительное кольцо неисправно.	<ol style="list-style-type: none"> 1. Демонтировать самоуплотняющийся затвор. 2. Очистить уплотнительные поверхности. 3. Заменить уплотнительное кольцо (411.1). <p>Моменты затяжки должны быть соблюдены.</p>

9 Декларация соответствия стандартам ЕС

9.1 Декларация соответствия ECOLINE FYF 800, GLF 2500, GLB 800, GTF 2500, GTB 800, PTF 2500, SCF 2500 стандартам ЕС

Настоящим мы,

KSB Valves (Changzhou) Co., Ltd.
No. 68 Huanbao Four Road,
Environment Protection Industrial Park,
Xinbei District, Changzhou City, Jiangsu Province
КНР, удостоверяем, что

удостоверяем, что изделие:

Запорные задвижки

ECOLINE GTF 2500	Class 2500	NPS ½" - 2"
ECOLINE GTB 800	Class 150 - 800	NPS ½" - 2"

Запорные клапаны

ECOLINE GLF 2500	Class 2500	NPS ½" - 2"
ECOLINE GLB 800	Class 150 - 800	NPS ½" - 2"

Обратные затворы

ECOLINE SCF 2500	Class 2500	NPS ½" - 2"
------------------	------------	-------------

Обратные клапаны

ECOLINE PTF 2500	Class 2500	NPS ½" - 2"
------------------	------------	-------------

Грязеуловители

ECOLINE FYF 800	Класс 800	NPS ½" - 2"
-----------------	-----------	-------------

соответствуют требованиям Директивы ЕС 2014/68/EU для оборудования, работающего под давлением.

На основании стандартов:

задвижки, клапаны запорные, арматура обратная:	API 602, ASME B16.34
Испытания арматуры:	API 598
Материал:	ASTM

Подходит для:

Жидкости групп 1 и 2

Процедура оценки соответствия:

Modul H

Наименование и адрес сертифицирующего и контролирующего уполномоченного органа:

DET NORSKE VERITAS
Viale Colleoni, 9, Centro Direzionale Colleoni - Palazzo Sirio 2,
20864 Agrate Brianza MB (Италия)

Номер уполномоченного органа:

0496

Арматура с номинальным диаметром ≤ 1 дюйма соответствует требованиям Директивы ЕС 2014/68/EU стат. 4 абз. 3 по оборудованию, работающему под давлением. По этой причине на ней не может присутствовать ни маркировочный знак CE, ни номер уполномоченного органа.

Декларация о соответствии стандартам ЕС оформлена:

Чанчжоу, 07.09.2016



Jason Ji (Джейсон Джи)

Руководитель службы управления качеством продукции

9.3 Декларация соответствия стандартам ЕС ECOLINE FYC

Настоящим мы,

KSB Valves (Changzhou) Co., Ltd.
No. 68 Huanbao Four Road,
Environment Protection Industrial Park,
Xinbei District, Changzhou City, Jiangsu Province
КНР, удостоверяем, что

удостоверяем, что изделие:

Грязеуловители

ECOLINE FYC 150-600

Класс 150 - 600

NPS 2" - 12"

соответствуют требованиям Директивы ЕС 2014/68/EU для оборудования, работающего под давлением.

На основании стандартов:

Грязеуловители: ASME B16.34

Испытания арматуры: API 598

Материал: ASTM

Подходит для:

Жидкости групп 1 и 2

Процедура оценки соответствия:

Modul H

Наименование и адрес сертифицирующего и контролирующего уполномоченного органа:

TÜV Rheinland Industrie Service GmbH

Am Grauen Stein

51105 Köln (Германия)

Номер уполномоченного органа:

0035

Данная декларация соответствия также подтверждает соответствие поставщиков литья для ECOLINE в отношении материалов, использованных для деталей, находящихся под давлением, требованиям директивы ЕС 2014/68/EU по оборудованию, работающему под давлением, а также международного стандарта AD 2000 W 0.

Прошедшие сертификацию материалы:

Стандарт	Тип
EN 10213-2007	1.0619
EN 10213-2007	1.4408
EN 10213-2007	1.4308

Декларация о соответствии стандартам ЕС оформлена:

Чанчжоу, 07.09.2016



Jason Ji (Джейсон Джи)

Руководитель службы управления качеством продукции

9.5 Декларация соответствия ECOLINE GLB 150-600 стандартам ЕС

Настоящим мы,

KSB Valves (Changzhou) Co., Ltd.
No. 68 Huanbao Four Road,
Environment Protection Industrial Park,
Xinbei District, Changzhou City, Jiangsu Province
КНР, удостоверяем, что

удостоверяем, что изделие:

Запорные клапаны

ECOLINE GLB 150-600

Класс 150 - 600

NPS 2" - 12"

соответствуют требованиям Директивы ЕС 2014/68/EU для оборудования, работающего под давлением.

На основании стандартов:

Грязеуловители: BS 1873

Испытания арматуры: API 598

Материал: ASTM

Подходит для:

Жидкости групп 1 и 2

Процедура оценки соответствия:

Modul H

Наименование и адрес сертифицирующего и контролирующего уполномоченного органа:

HPi Verification Services Ltd.

The Manor House

Howbery Park, Wallingford

OX10 8BA, Великобритания

Номер уполномоченного органа:

1521

Данная декларация соответствия также подтверждает соответствие поставщиков литья для ECOLINE в отношении материалов, использованных для деталей, находящихся под давлением, требованиям директивы ЕС 2014/68/EU по оборудованию, работающему под давлением, а также международного стандарта AD 2000 W 0.

Декларация о соответствии стандартам ЕС оформлена:

Чанчжоу, 07.09.2016



Jason Ji (Джейсон Джи)

Руководитель службы управления качеством продукции

Указатель

В

Ввод в эксплуатацию 92
 Возврат 13
 Вывод из эксплуатации 94

Г

Группа жидкостей 1 14
 Группа жидкостей 2 14

Д

Директивы 97/23/ЕС для устройств, работающих под давлением 14

К

Конструктивное исполнение
 ECOLINE FYC 150-600 83
 ECOLINE FYF 800 86
 ECOLINE GLB 150-600 34
 ECOLINE GLB 800 38
 ECOLINE GLC 150-600 16
 ECOLINE GLF 150-600 21
 ECOLINE GLF 800-2500 25
 ECOLINE GLV 150-300 30
 ECOLINE GTB 800 60
 ECOLINE GTC 150-600 42
 ECOLINE GTF 150-600 48
 ECOLINE GTF 800-2500 52
 ECOLINE GTV 150-300 56
 ECOLINE PTF 150-600 63
 ECOLINE PTF 800-2500 66
 ECOLINE SCC 150-600 70
 ECOLINE SCF 150-600 74
 ECOLINE SCF 800-2500 77
 ECOLINE SCV 150-300 80

М

Маркировка 14
 Маркировка CE 14
 Материалы
 ECOLINE FYC 150-600 84
 ECOLINE FYF 800 87
 ECOLINE GLB 150-600 36
 ECOLINE GLB 800 40
 ECOLINE GLC 150-600 19
 ECOLINE GLF 150-600 23
 ECOLINE GLF 800-2500 28
 ECOLINE GLV 150-300 32
 ECOLINE GTB 800 61
 ECOLINE GTC 150-600 45
 ECOLINE GTF 150-600 50
 ECOLINE GTF 800-2500 54
 ECOLINE GTV 150-300 58
 ECOLINE PTF 150-600 65
 ECOLINE PTF 800-2500 68
 ECOLINE SCC 150-600 72
 ECOLINE SCF 150-600 76
 ECOLINE SCF 800-2500 79
 ECOLINE SCV 150-300 82

Н

Неисправности
 Причины и устранение 97

О

Описание функций
 ECOLINE GLB 150-600 37

П

Приваривание 90
 Применение по назначению 8
 Принцип действия
 ECOLINE FYC 150-600 85, 87
 ECOLINE GLB 800 41
 ECOLINE GLC 150-600 19
 ECOLINE GLF 150-600 23
 ECOLINE GLF 800-2500 28, 54
 ECOLINE GLV 150-300 32, 58
 ECOLINE GTB 800 62
 ECOLINE GTC 150-600 46
 ECOLINE GTF 150-600 50
 ECOLINE PTF 150-600 65, 68
 ECOLINE SCC 150-600 73
 ECOLINE SCF 150-600 76
 ECOLINE SCF 800-2500 79
 ECOLINE SCV 150-300 82

Р

Работы с соблюдением техники безопасности 9
 Рабочие диапазоны 8

С

Сопутствующая документация 6

Т

Таблица давление/температура
 ECOLINE FYC 150-600 83
 ECOLINE FYF 800 86
 ECOLINE GLB 150-600 34
 ECOLINE GLB 800 40
 ECOLINE GLC 150-600 17
 ECOLINE GLF 150-600 21
 ECOLINE GLF 800-2500 26
 ECOLINE GLV 150-300 31
 ECOLINE GTB 800 61
 ECOLINE GTC 150-600 43
 ECOLINE GTF 150-600 48
 ECOLINE GTF 800-2500 52
 ECOLINE GTV 150-300 57
 ECOLINE PTF 150-600 64
 ECOLINE PTF 800-2500 67
 ECOLINE SCC 150-600 70
 ECOLINE SCF 150-600 75
 ECOLINE SCF 800-2500 77
 ECOLINE SCV 150-300 81
 Техника безопасности 7
 Техническое обслуживание 95, 96
 Транспортировка 11

У

Утилизация 13

Х

Хранение 12

Э

Эксплуатационные данные

- ECOLINE FYC 150-600 82
- ECOLINE FYF 800 85
- ECOLINE GLB 150-600 33
- ECOLINE GLB 800 37
- ECOLINE GLC 150-600 15
- ECOLINE GLF 150-600 20
- ECOLINE GLF 800-2500 24
- ECOLINE GLV 150-300 29
- ECOLINE GTB 800 59
- ECOLINE GTC 150-600 41
- ECOLINE GTF 150-600 47
- ECOLINE GTF 800-2500 51
- ECOLINE GTV 150-300 55
- ECOLINE PTF 150-600 62
- ECOLINE PTF 800-2500 65
- ECOLINE SCC 150-600 69
- ECOLINE SCF 150-600 73
- ECOLINE SCF 800-2500 76
- ECOLINE SCV 150-300 80



KSB SE & Co. KGaA

Johann-Klein-Straße 9 • 67227 Frankenthal (Germany)

Tel. +49 6233 86-0

www.ksb.com

0570.86/02-RU