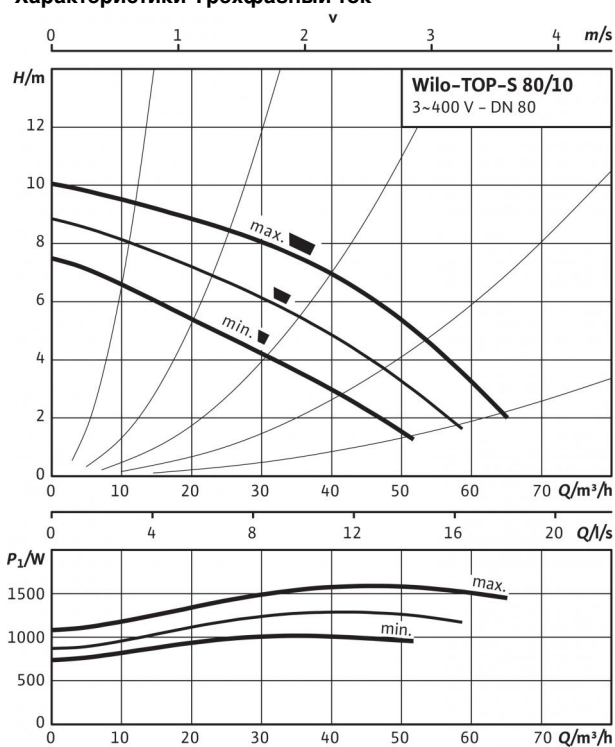
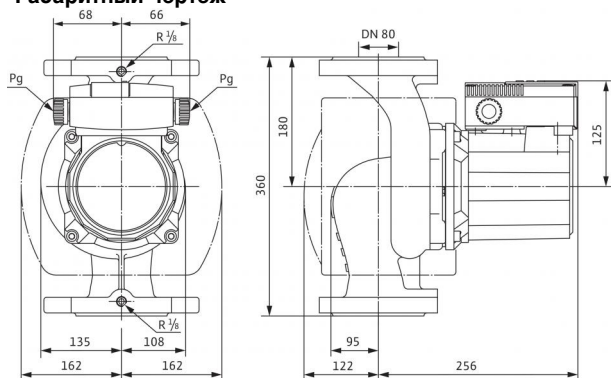


Технический паспорт: Wilo-TOP-S 80/10 DM PN6 (3~400/230 V, PN 6)

Характеристики Трехфазный ток



Габаритный чертеж



Допустимая перекачиваемая среда (другие среды по запросу)

Вода систем отопления (согласно VDI 2035)

Водогликолевая смесь (макс. 1:1; при доле гликоля более 20 % необходимо проверять рабочие характеристики)

Допустимая область применения

Диапазон температур при макс. температуре окружающей среды +40 °C

Макс. допустимое рабочее давление P_{max}

| |
|---|
| • |
| • |

-20 до +130 (в кратковременном режиме 2 ч: +140) (при использовании с защитным модулем Wilo-C: от -20 до +110) °C

6 бар

Подсоединения к трубопроводу

Фланец

Номинальный внутренний диаметр фланца

Габаритная длина l_0

Фланец PN 6 (рассчитан PN 16 согласно EN 1092-2)

DN 80

360 мм

Мотор/электроника

Создаваемые помехи

Помехозащищенность

Степень защиты

Класс изоляции

Подключение к сети

Номинальная мощность электродвигателя P_2

Частота вращения N

Потребляемая мощность P_1

Ток при 3~400 В /

Ток при 3~230 В /

Резьбовой ввод для кабеля PG

Защита электродвигателя

EN 61000-6-3

EN 61000-6-2

IP X4D

H

3~400/230 V, 50 Hz

1100 Вт

2150 / 2500 / 2800 об/мин

1015 / 1290 / 1590 W

1,84 / 2,29 / 3,13 A

3,19 / 3,96 / 5,43 A

2x13,5

Опция - устройство отключения SK 602N/622N

Материалы

Корпус насоса

Рабочее колесо

Вал насоса

Подшипники

Серый чугун (EN-GJL-250)

Синтетический материал (полипропилен - 50% GF)

Нержавеющая сталь (X46Cr13)

Полностью из графита

Минимальный подпор на всасывающем патрубке во избежание кавитации

при температуре перекачиваемой воды
Минимальное давление на входе при температурах жидкости 50/95 /110/130 °C

3 / 10 / 16 / 29 м

Данные для заказа

Изделие

Тип

Арт.-№

Вес, прим. m

Wilo

TOP-S 80/10 DM PN6

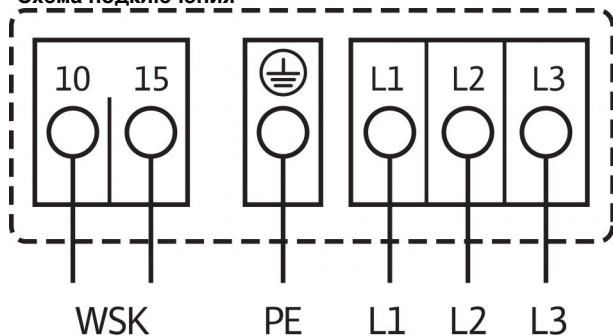
2165543

30.1 кг

• = имеется, - = отсутствует

Технический паспорт: Wilo-TOP-S 80/10 DM PN6 (3~400/230 V, PN 6)

Схема подключения



Подключение к электросети 3~400 В, 50 Гц
 3~230 В, 50 Гц (со штекером переключения в качестве опции:
 3~230 В)

WSK = защитный контакт обмотки

Полная защита электродвигателя на всех ступенях частоты вращения
 с опциональным устройством отключения

SK 602N/SK 622N или другие приборы управления/регулирования,
 совместимые с WSK

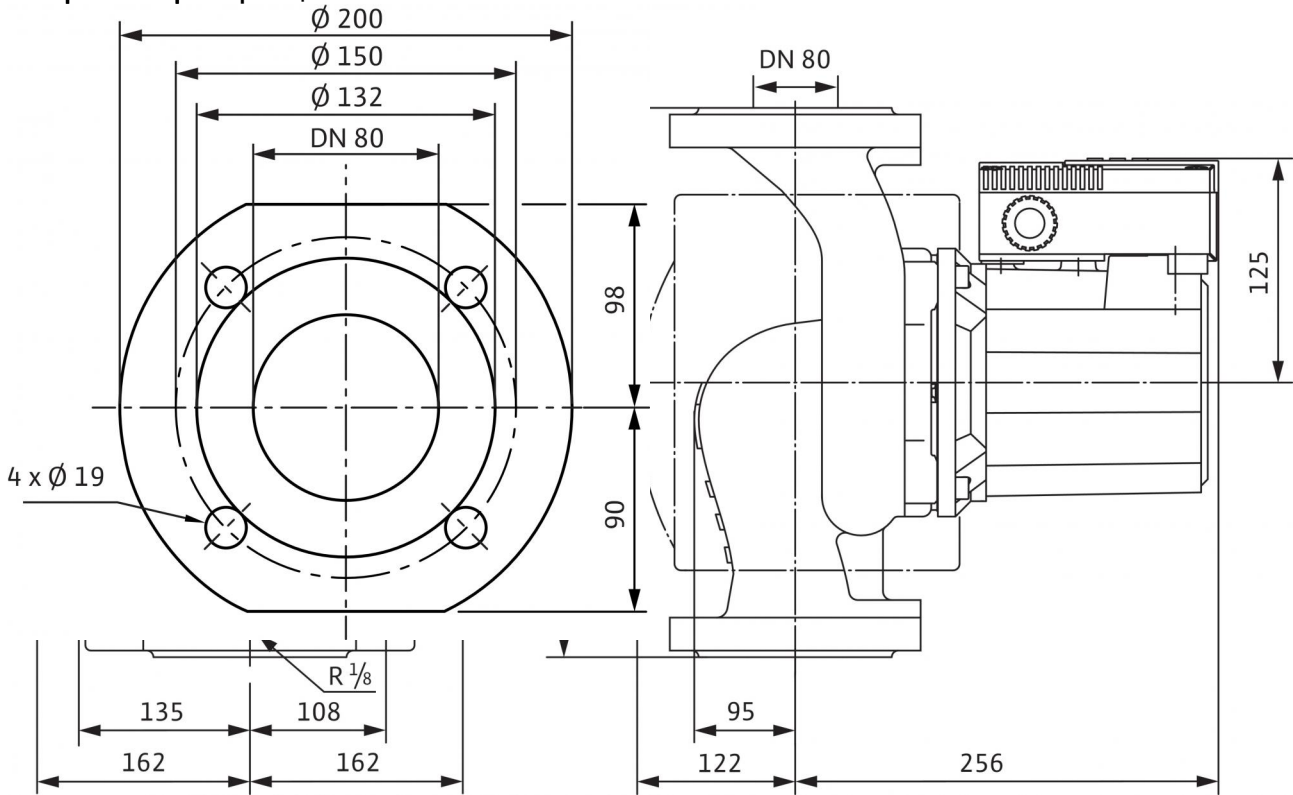
Выключение: выключение по сигналу внешнего прибора
 управления/внешней системы регулирования

Сброс: Сброс сигнала неисправности выполняется автоматически
 после

охлаждения электродвигателя

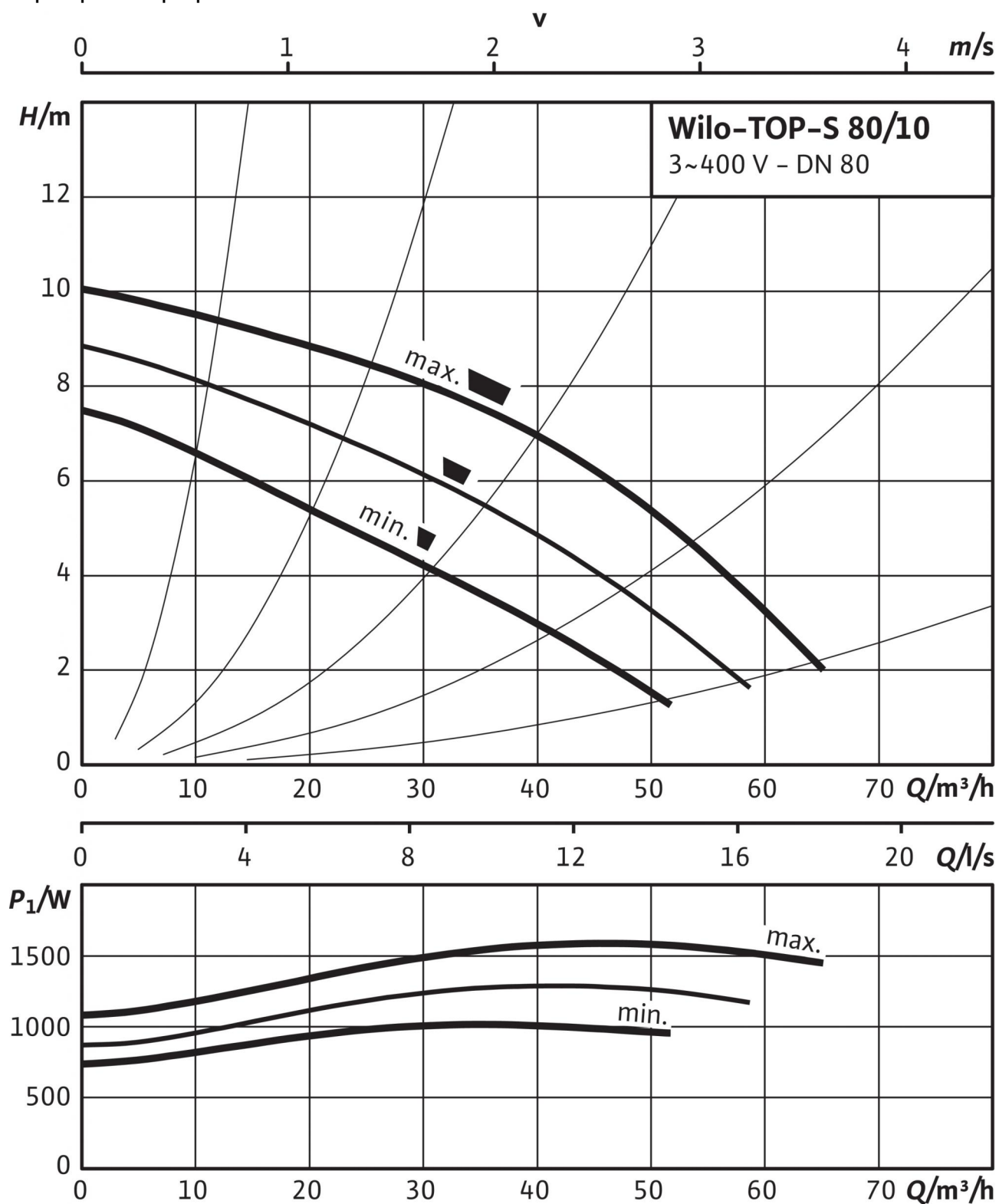
Размеры и габаритные чертежи: Wilo-TOP-S 80/10 DM PN6 (3~400/230 V, PN 6)

Габаритный чертеж фланца



Характеристики: Wilo-TOP-S 80/10 DM PN6 (3~400/230 V, PN 6)

Характеристики Трехфазный ток



Описание изделия: Wilo-TOP-S 80/10 DM PN6 (3~400/230 V, PN 6)

Возможно применение для любых систем отопления, систем кондиционирования, закрытых контуров охлаждения и промышленных циркуляционных систем.

Не требующий техобслуживания циркуляционный насос с мокрым ротором, с резьбовым или фланцевым подсоединением, возможен выбор ступеней частоты вращения.

Оснащение и функции

- Ручная регулировка мощности с 3 ступенями частоты вращения
- Насосы с 1-фазным электродвигателем:
 - P2 до 90 Вт: встроенная защита обмотки от перегрева;
 - P2 ≥ 180 Вт: полная защита электродвигателя посредством защитного контакта обмотки в сочетании с устройством отключения (опция: SK 602N/SK 622N)
- Насосы с 3-фазным электродвигателем:
 - P2 до 90 Вт: встроенная защита обмотки от перегрева;
 - P2 ≥ 180 Вт: полная защита электродвигателя посредством защитного контакта обмотки в сочетании с устройством отключения (опция: SK 602N/SK 622N)
 - Электроподключение к сети 3~230 В с опциональным штекером переключения
- Корпус насоса с катафорезным покрытием для оптимальной защиты от коррозии
- Комбинированный фланец PN 6/PN 10 (при DN 40 - DN 65)
- теплоизоляционные кожухи.

Материалы

Корпус насоса: Серый чугун (EN-GJL-250)

Рабочее колесо: Синтетический материал (полипропилен - 50% GF)

Вал насоса: Нержавеющая сталь (X46Cr13)

Подшипники: Полностью из графита

Допустимая перекачиваемая среда (другие среды по запросу)

Макс. расход Q_{\max} : 65 м³/ч

Макс. напор H_{\max} : 10 М

Допустимая область применения

Диапазон температур при макс. температуре окружающей среды +40 °C: -20 до +130 (в кратковременном режиме 2 ч: +140) (при использовании с защитным модулем Wilo-C: от -20 до +110) °C

Подсоединения к трубопроводу

Номинальный внутренний диаметр фланца: DN 80

Фланец: Фланец PN 6 (рассчитан PN 16 согласно EN 1092-2)

Габаритная длина l_g : 360 мм

Мотор/электроника

Создаваемые помехи: EN 61000-6-3

Помехозащищенность: EN 61000-6-2

Степень защиты: IP X4D

Класс изоляции: H

Подключение к сети: 3~400/230 V, 50 Hz

Частота сети F : 50 Гц

Номинальная мощность электродвигателя P_2 : 1100 Вт

Частота вращения N : 2150 / 2500 / 2800 об/мин

Ток при 3~400 В I : 1,84 / 2,29 / 3,13 А

Защита электродвигателя: Опция – устройство отключения SK 602N/622N

Резьбовой ввод для кабеля PG : 2x13,5

Данные для заказа

Арт.-№: 2165543

Номер EAN: 4048482638317

Вес, прим. m : 30.1 кг

Изделие: Wilo

Тип: TOP-S 80/10 DM PN6