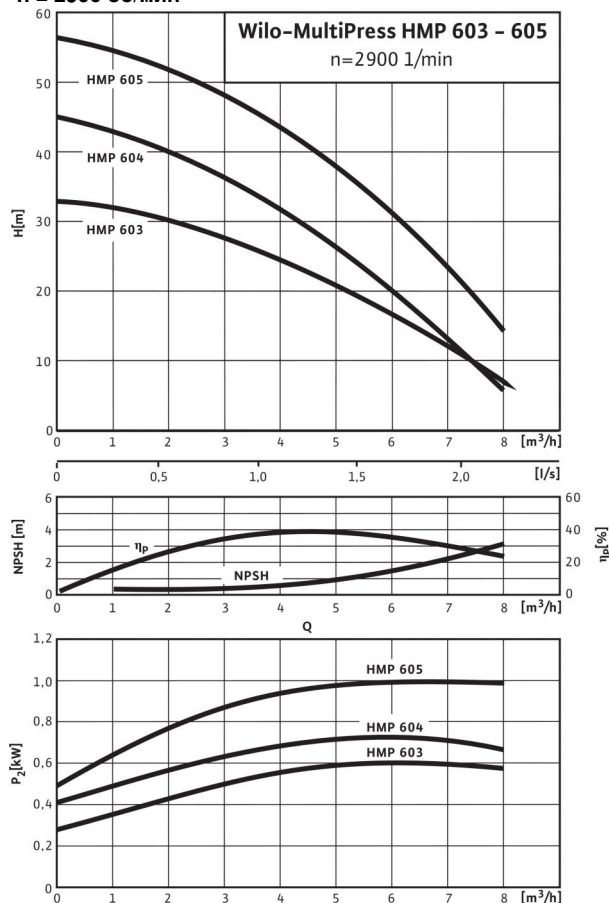
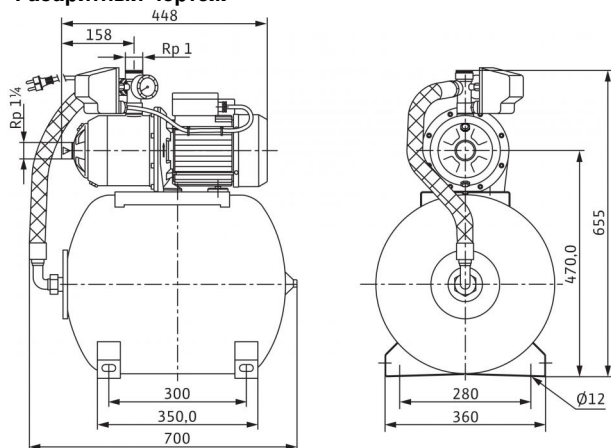


Технический паспорт: Wilo-MultiPress HMP 605

Характеристики n = 2900 об/мин



Габаритный чертёж



Допустимая перекачиваемая среда (другие среды по запросу)

Чистая вода без осаждающихся веществ

Бытовая, холодная, охлаждающая, дождевая вода

Мощность

Температура перекачиваемой жидкости T

+5...+35 °C

Температура окружающей среды, макс. T

40 °C

Стандартное исполнение для рабочего давления p_{max}

10 бар

Номинальная частота вращения n

2,900 об/мин

Мотор/электроника

Степень защиты

IP 54

Класс изоляции

F

Резьбовой ввод для кабеля

1xM20 PG

Потребляемая мощность P_1

1.47 кВт

Подключение к сети

3~230/400 В, 50 Гц

Подсоединения к трубопроводу

Номинальный внутренний диаметр для подсоединения, с напорной стороны

R 1

Номинальный внутренний диаметр для подсоединения, на стороне всасывания

Rp 1 1/4

Материалы

Корпус насоса

1.4301

Рабочее колесо

Noryl

Вал насоса

1.4404 [AISI316L]

Скользящее торцевое уплотнение

графит/керамика

Секции

Noryl

Уплотнение

NBR

Данные для заказа

Изделие

Wilo

Тип

HMP 605

Арт.-№

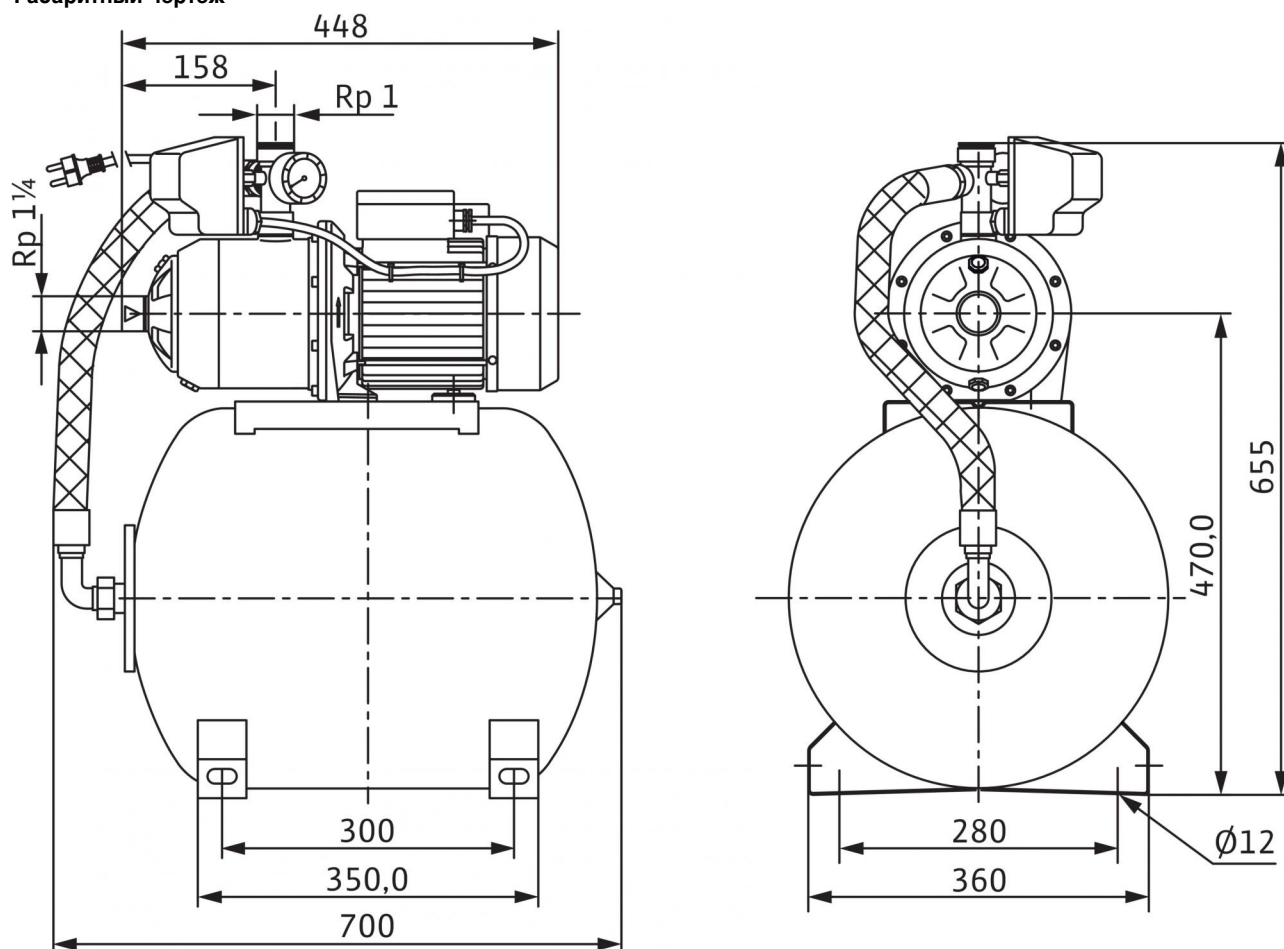
2511917

Вес, прим. m

26.2 кг

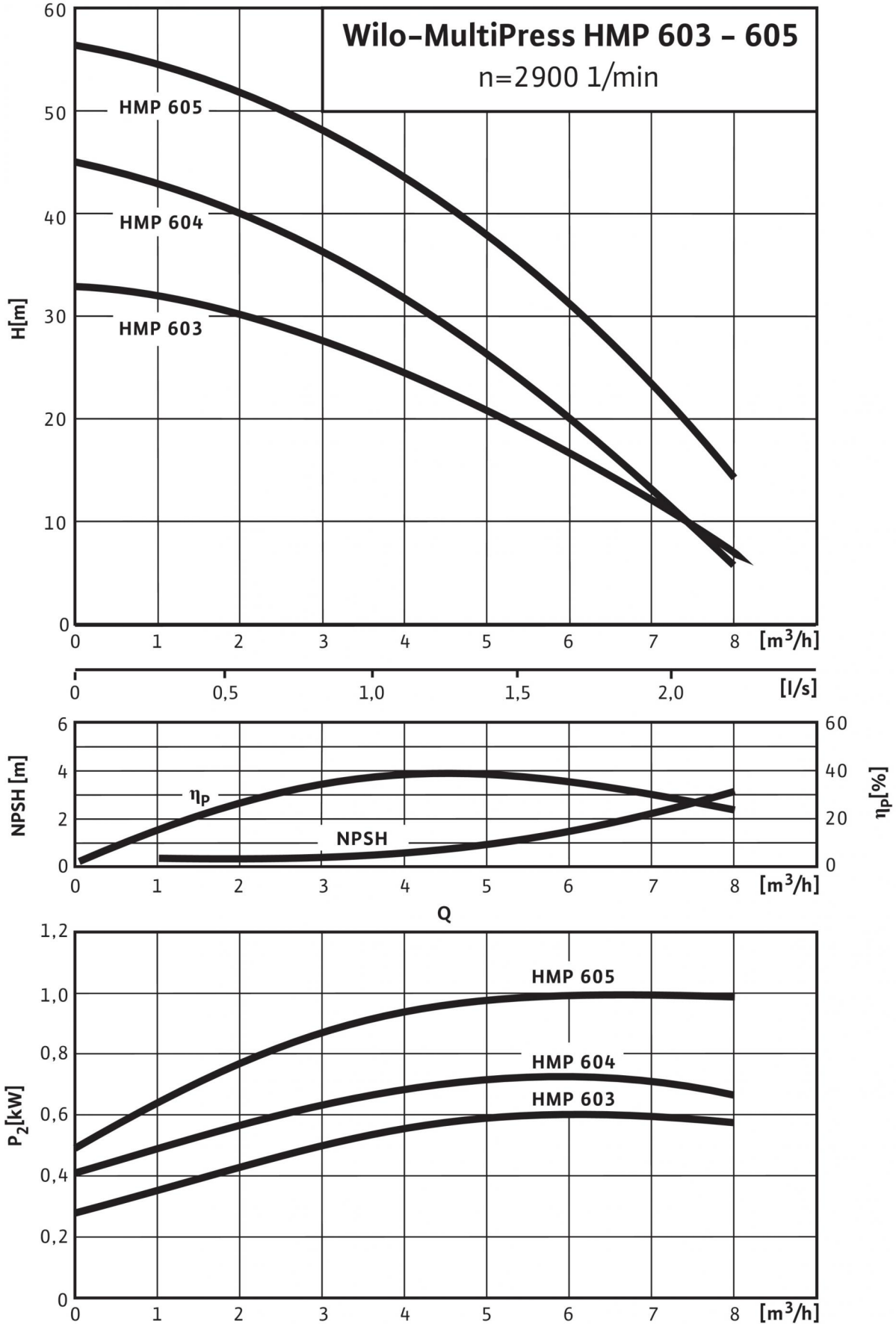
Размеры и габаритные чертежи: Wilo-MultiPress HMP 605

Габаритный чертеж



Характеристики: Wilo-MultiPress HMP 605

Характеристики
 $n = 2900$ об/мин



Описание изделия: Wilo-MultiPress HMP 605

Установка с центробежным насосом в компактном исполнении с горизонтальным всасывающим и вертикальным напорным патрубком, которая состоит из следующих компонентов: нормальновсасывающий многоступенчатый горизонтальный высоконапорный центробежный насос с низким уровнем шума со сквозным насосным валом электродвигателя и не зависящим от направления вращения скользящим торцевым уплотнением.

Напрямую присоединенный фланцами однофазный электродвигатель со встроенным термическим защитным выключателем и конденсатором в исполнении для однофазного тока. Система управления насосом с управляющим агрегатом с мембранным напорным баком емкостью 50 л, манометрическим выключателем и манометром (0–6 бар). Все соприкасающиеся с перекачиваемой жидкостью детали устойчивы к коррозии.

Насосная установка предварительно установлена в готовом к подключению виде и подключается с помощью кабеля длиной 3 м и сетевого штекера.

В исполнении для трехфазного тока подключение выполняется через клеммную коробку.

Материалы

Корпус насоса: 1.4301

Рабочее колесо: Noryl

Вал насоса: 1.4404 [AISI316L]

Скользящее торцевое уплотнение: графит/керамика

Секции: Noryl

Уплотнение: NBR

Допустимая перекачиваемая среда (другие среды по запросу)

Чистая вода без осаждающихся веществ: •

Бытовая, холодная, охлаждающая, дождевая вода: -

Дождевая вода: -

Мощность

Температура перекачиваемой жидкости T : +5...+35 °C

Температура окружающей среды, макс. T : 40 °C

Стандартное исполнение для рабочего давления $p_{\text{макс}}$: 10 бар

Подключение к сети 3~, стандартное исполнение: 230/400 В

Подключение к сети 3~: альтернативное применение без наценки U : 230 В

Частота сети F : 50 Гц

Номинальная частота вращения n : 2,900 об/мин

Мотор/электроника

Степень защиты: IP 54

Класс изоляции: F

Резьбовой ввод для кабеля: 1xM20 PG

Потребляемая мощность P_1 : 1.47 кВт

Подсоединения к трубопроводу

Номинальный внутренний диаметр для подсоединения, с напорной стороны: R 1

Номинальный внутренний диаметр для подсоединения, на стороне всасывания: Rp 1¼

Данные для заказа

Вес, прим. m : 26.2 кг

Тип: HMP 605

Арт.-№: 2511917