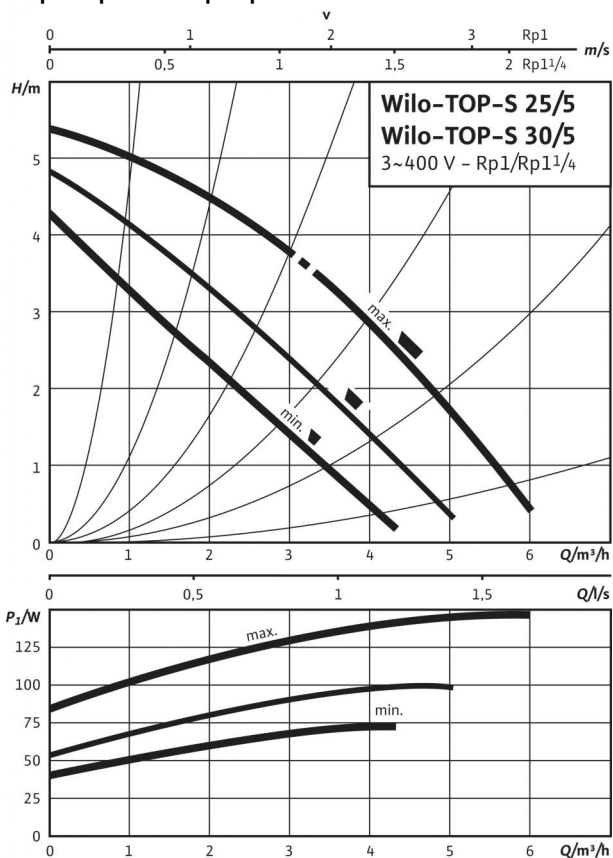
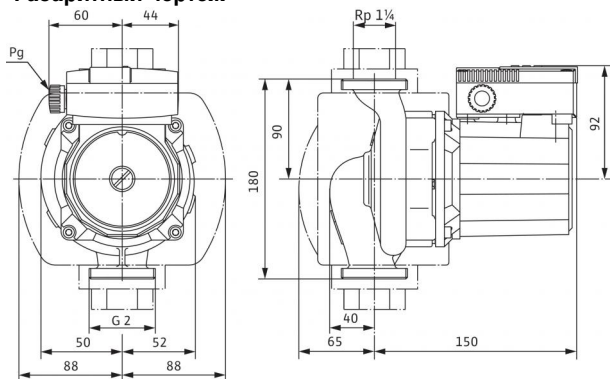


## Технический паспорт: Wilo-TOP-S 30/5 (3~400/230 V, PN 10)

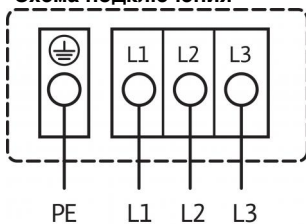
### Характеристики Трехфазный ток



### Габаритный чертеж



### Схема подключения



Подключение к сети 3~400 В, 50 Гц  
3~230 В, 50 Гц (опционально со штекером переключения 3~230 В)  
Встроенная защита обмотки от перегрева

Выключение: внутреннее отключение фазы электродвигателя  
Сброс: подключение к сети разъединить, дать мотору остыть, восстановить подключение к сети

### Допустимая перекачиваемая среда (другие среды по запросу)

Вода систем отопления (согласно VDI 2035)  
Водоглицеролевая смесь (макс. 1:1; при доле глицероля более 20 % необходимо проверять рабочие характеристики)

### Допустимая область применения

Диапазон температур при макс. температуре окружающей среды +40 °C

Макс. допустимое рабочее давление  $P_{max}$

•  
•

-20 до +130 (в кратковременном режиме 2 ч: +140) (при использовании с защитным модулем Wilo-C: от -20 до +110) °C

10 бар

### Подсоединения к трубопроводу

Резьбовое соединение труб  
Резьба  
Габаритная длина  $l_0$

Rp 1¼  
G 2  
180 мм

### Мотор/электроника

Создаваемые помехи  
Помехозащищенность  
Степень защиты  
Класс изоляции  
Подключение к сети  
Номинальная мощность электродвигателя  $P_2$   
Частота вращения  $N$   
Потребляемая мощность  $P_1$   
Ток при 3~400 В  $I$   
Ток при 3~230 В  $I$   
Резьбовой ввод для кабеля PG  
Защита электродвигателя

EN 61000-6-3  
EN 61000-6-2  
IP X4D  
H  
3~400/230 V, 50 Hz  
50 Вт  
1890 / 2190 / 2650 об/мин  
75 / 100 / 150 W  
0,15 / 0,20 / 0,40 A  
0,25 / 0,35 / 0,65 A  
1x13,5  
Встроенная

### Материалы

Корпус насоса  
Рабочее колесо  
Вал насоса  
Подшипники

Серый чугун (EN-GJL-200)  
Синтетический материал (PPE - 30% GF)  
Нержавеющая сталь (X46Cr13)  
Металлографит

### Минимальный подпор на всасывающем патрубке во избежание кавитации

при температуре перекачиваемой воды  
Минимальное давление на входе при температурах жидкости 50/95 /110/130 °C

0,5 / 5 / 11 / 24 м

### Данные для заказа

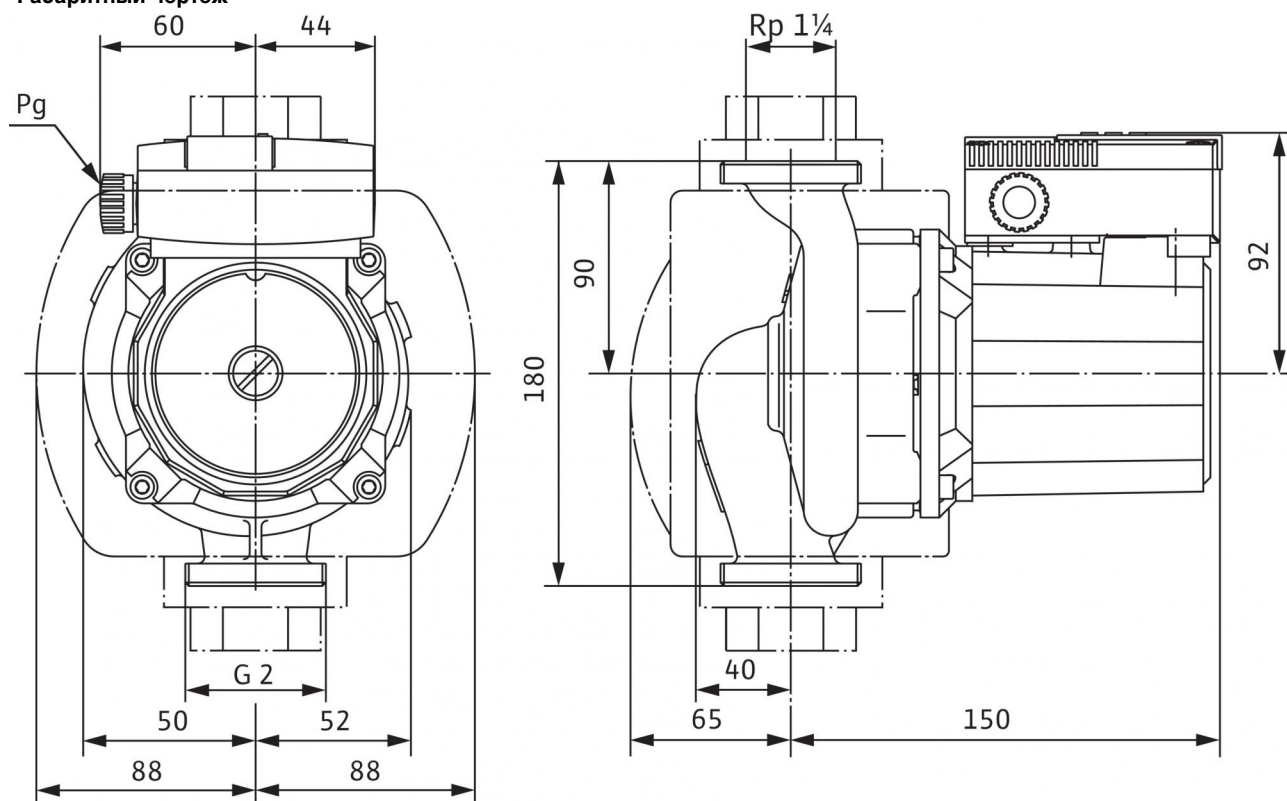
Изделие  
Тип  
Арт.-№  
Вес, прим.  $m$

Wilo  
TOP-S 30/5  
2044014  
4,2 кг

• = имеется, - = отсутствует

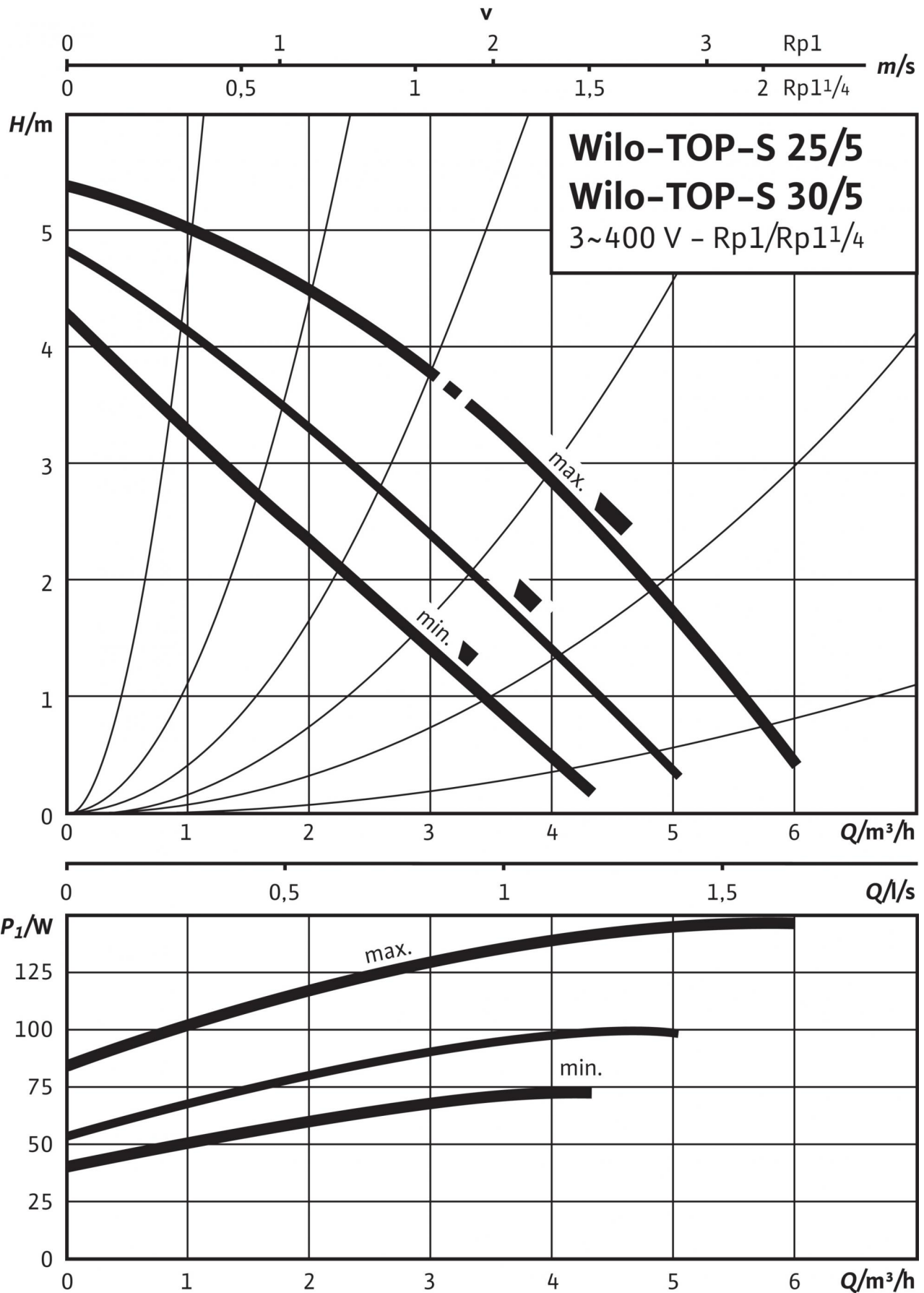
**Размеры и габаритные чертежи: Wilo-TOP-S 30/5 (3~400/230 V, PN 10)**

Габаритный чертеж



## Характеристики: Wilo-TOP-S 30/5 (3~400/230 V, PN 10)

Характеристики Трехфазный ток



## Описание изделия: Wilo-TOP-S 30/5 (3~400/230 V, PN 10)

Возможно применение для любых систем отопления, систем кондиционирования, закрытых контуров охлаждения и промышленных циркуляционных систем.

Не требующий техобслуживания циркуляционный насос с мокрым ротором, с резьбовым или фланцевым подсоединением, возможен выбор ступеней частоты вращения.

### Оснащение и функции

- Ручная регулировка мощности с 3 ступенями частоты вращения
- Насосы с 1-фазным электродвигателем:
  - P2 до 90 Вт: встроенная защита обмотки от перегрева;
  - P2 ≥ 180 Вт: полная защита электродвигателя посредством защитного контакта обмотки в сочетании с устройством отключения (опция: SK 602N/SK 622N)
- Насосы с 3-фазным электродвигателем:
  - P2 до 90 Вт: встроенная защита обмотки от перегрева;
  - P2 ≥ 180 Вт: полная защита электродвигателя посредством защитного контакта обмотки в сочетании с устройством отключения (опция: SK 602N/SK 622N)
  - Электроподключение к сети 3~230 В с опциональным штекером переключения
- Корпус насоса с катафорезным покрытием для оптимальной защиты от коррозии
- Комбинированный фланец PN 6/PN 10 (при DN 40 - DN 65)
- теплоизоляционные кожухи.

### Материалы

Корпус насоса: Серый чугун (EN-GJL-200)

Рабочее колесо: Синтетический материал (PPE - 30% GF)

Вал насоса: Нержавеющая сталь (X46Cr13)

Подшипники: Металлографит

### Допустимая перекачиваемая среда (другие среды по запросу)

Макс. расход  $Q_{\max}$ : 5 м<sup>3</sup>/ч

Макс. напор  $H_{\max}$ : 4.999995 М

### Допустимая область применения

Диапазон температур при макс. температуре окружающей среды +40 °C: -20 до +130 (в кратковременном режиме 2 ч: +140) (при использовании с защитным модулем Wilo-C: от -20 до +110) °C

### Подсоединения к трубопроводу

Резьбовое соединение труб: Rp 1¼

Резьба: G 2

Габаритная длина  $l_g$ : 180 мм

### Мотор/электроника

Создаваемые помехи: EN 61000-6-3

Помехозащищенность: EN 61000-6-2

Степень защиты: IP X4D

Класс изоляции: H

Подключение к сети: 3~400/230 V, 50 Hz

Частота сети  $F$ : 50 Гц

Номинальная мощность электродвигателя  $P_2$ : 50 Вт

Частота вращения  $N$ : 1890 / 2190 / 2650 об/мин

Ток при 3~400 В  $I$ : 0,15 / 0,20 / 0,40 А

Защита электродвигателя: Встроенная

Резьбовой ввод для кабеля  $PG$ : 1x13,5

### Данные для заказа

Арт.-№: 2044014

Номер EAN: 4016322638124

Вес, прим.  $m$ : 4.2 кг

Изделие: Wilo

Тип: TOP-S 30/5