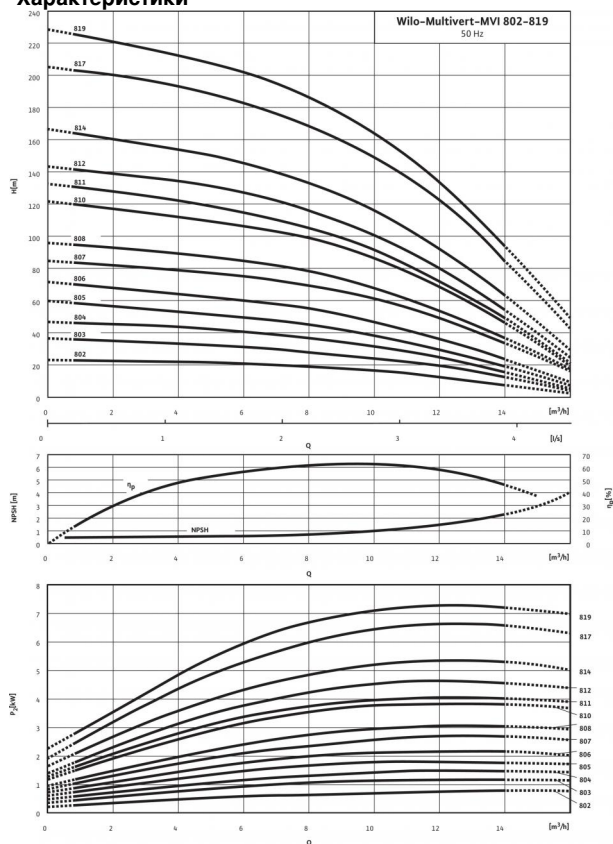


Технический паспорт: Multivert MVI 810 (3~400 V, FKM, PN 25, Victaulic)

Характеристики



Характеристики согласно ISO 9906: 2012-3B

Схема подключения Трехфазный ток ≤ 4 кВт



3~400 V Y



3~230 V Δ

Мощность

Температура перекачиваемой жидкости T	-15...+90 °C
Температура окружающей среды, макс. T	40 °C
Максимальное рабочее давление P_{max}	25 бар

Минимальный индекс эффективности (MEI)

Минимальный индекс эффективности (MEI)	≥ 0.40
--	--------

Мотор

Класс изоляции	F
Степень защиты	IP 55
Подключение к сети	3~400 В, 50 Гц
Номинальная мощность электродвигателя P_2	4 кВт
Потребляемая мощность P_1	4.51 кВт
Номинальный ток 3~400 В, 50 Гц I_N	7.4 А
КПД электродвигателя η_m 50%	86,5 %
КПД электродвигателя η_m 75%	88,0 %
КПД электродвигателя η_m 100%	88,1 %

Подключения

Номинальный внутренний диаметр фланца (с напорной стороны)	DN 50
Номинальный внутренний диаметр фланца (на стороне всасывания)	DN 50
Уровень номинального давления (с напорной стороны) PN	PN 25
Уровень номинального давления (на стороне всасывания) PN	PN 25

Материалы

Рабочее колесо	1.4404 [AISI316L]
Корпус насоса	1.4404 [AISI316L]
Вал насоса	1.4404 [AISI316L]
Статическое уплотнение	FKM
Mechanical seal	U3BVGG

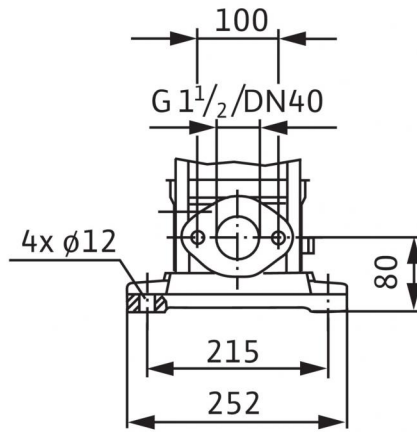
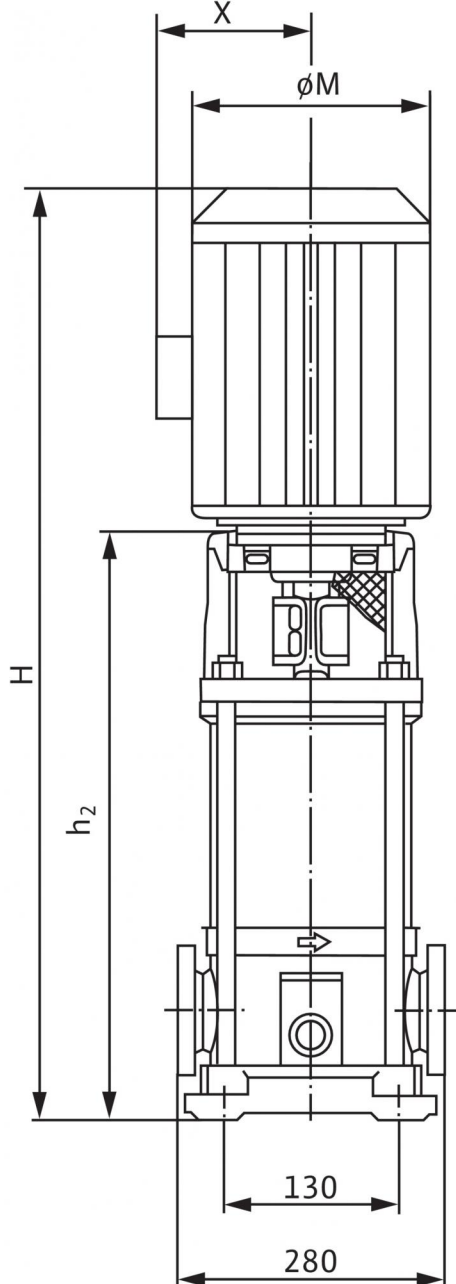
Данные для заказа

Изделие	Wilo
Тип	MVI 810
Арт.-№	4032800
Вес, прим. m	39.0 кг

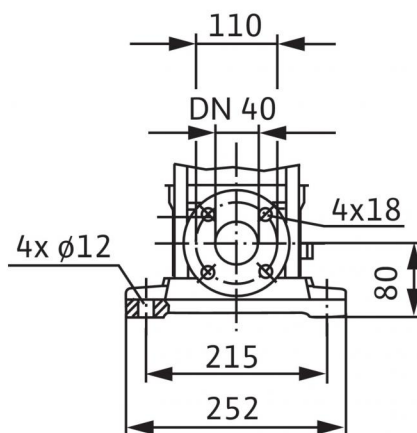
• = имеется, - = отсутствует

Размеры и габаритные чертежи: Multivert MVI 810 (3~400 V, FKM, PN 25, Victaulic)

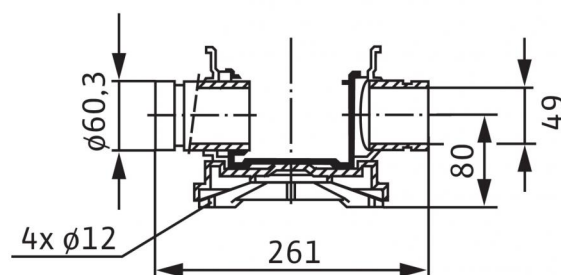
Габаритный чертеж



PN 16



PN 25



Victaulic

Размеры <i>H</i>	900 мм
Размеры <i>H2</i>	593.5 мм
Размеры <i>X</i>	145 мм
Размеры <i>Ø M</i>	196 мм
Вес, прим. <i>m</i>	39 кг

Характеристики: Multivert MVI 810 (3~400 V, FKM, PN 25, Victaulic)

Характеристики: Multivert MVI 810 (3~400 V, FKM, PN 25, Victaulic)

Характеристики: Multivert MVI 810 (3~400 V, FKM, PN 25, Victaulic)

Характеристики: Multivert MVI 810 (3~400 V, FKM, PN 25, Victaulic)

Характеристики: Multivert MVI 810 (3~400 V, FKM, PN 25, Victaulic)

Характеристики: Multivert MVI 810 (3~400 V, FKM, PN 25, Victaulic)

Характеристики: Multivert MVI 810 (3~400 V, FKM, PN 25, Victaulic)

Характеристики: Multivert MVI 810 (3~400 V, FKM, PN 25, Victaulic)

Характеристики: Multivert MVI 810 (3~400 V, FKM, PN 25, Victaulic)

Характеристики: Multivert MVI 810 (3~400 V, FKM, PN 25, Victaulic)

Характеристики: Multivert MVI 810 (3~400 V, FKM, PN 25, Victaulic)

Характеристики: Multivert MVI 810 (3~400 V, FKM, PN 25, Victaulic)

Характеристики: Multivert MVI 810 (3~400 V, FKM, PN 25, Victaulic)

Характеристики: Multivert MVI 810 (3~400 V, FKM, PN 25, Victaulic)

Характеристики: Multivert MVI 810 (3~400 V, FKM, PN 25, Victaulic)

Характеристики: Multivert MVI 810 (3~400 V, FKM, PN 25, Victaulic)

Характеристики: Multivert MVI 810 (3~400 V, FKM, PN 25, Victaulic)

Характеристики: Multivert MVI 810 (3~400 V, FKM, PN 25, Victaulic)

Характеристики: Multivert MVI 810 (3~400 V, FKM, PN 25, Victaulic)

Характеристики: Multivert MVI 810 (3~400 V, FKM, PN 25, Victaulic)

Характеристики: Multivert MVI 810 (3~400 V, FKM, PN 25, Victaulic)

Характеристики: Multivert MVI 810 (3~400 V, FKM, PN 25, Victaulic)

Характеристики: Multivert MVI 810 (3~400 V, FKM, PN 25, Victaulic)

Характеристики: Multivert MVI 810 (3~400 V, FKM, PN 25, Victaulic)

Характеристики: Multivert MVI 810 (3~400 V, FKM, PN 25, Victaulic)

Характеристики: Multivert MVI 810 (3~400 V, FKM, PN 25, Victaulic)

Характеристики: Multivert MVI 810 (3~400 V, FKM, PN 25, Victaulic)

Характеристики: Multivert MVI 810 (3~400 V, FKM, PN 25, Victaulic)

Характеристики: Multivert MVI 810 (3~400 V, FKM, PN 25, Victaulic)

Характеристики: Multivert MVI 810 (3~400 V, FKM, PN 25, Victaulic)

Характеристики: Multivert MVI 810 (3~400 V, FKM, PN 25, Victaulic)

Характеристики: Multivert MVI 810 (3~400 V, FKM, PN 25, Victaulic)

Характеристики: Multivert MVI 810 (3~400 V, FKM, PN 25, Victaulic)

Характеристики: Multivert MVI 810 (3~400 V, FKM, PN 25, Victaulic)

Характеристики: Multivert MVI 810 (3~400 V, FKM, PN 25, Victaulic)

Характеристики: Multivert MVI 810 (3~400 V, FKM, PN 25, Victaulic)

Характеристики: Multivert MVI 810 (3~400 V, FKM, PN 25, Victaulic)

Характеристики: Multivert MVI 810 (3~400 V, FKM, PN 25, Victaulic)

Характеристики: Multivert MVI 810 (3~400 V, FKM, PN 25, Victaulic)

Характеристики: Multivert MVI 810 (3~400 V, FKM, PN 25, Victaulic)

Характеристики: Multivert MVI 810 (3~400 V, FKM, PN 25, Victaulic)

Характеристики: Multivert MVI 810 (3~400 V, FKM, PN 25, Victaulic)

Характеристики: Multivert MVI 810 (3~400 V, FKM, PN 25, Victaulic)

Характеристики: Multivert MVI 810 (3~400 V, FKM, PN 25, Victaulic)

Характеристики: Multivert MVI 810 (3~400 V, FKM, PN 25, Victaulic)

Характеристики: Multivert MVI 810 (3~400 V, FKM, PN 25, Victaulic)

Характеристики: Multivert MVI 810 (3~400 V, FKM, PN 25, Victaulic)

Характеристики: Multivert MVI 810 (3~400 V, FKM, PN 25, Victaulic)

Описание изделия: Multivert MVI 810 (3~400 V, FKM, PN 25, Victaulic)

Мощность

Температура перекачиваемой жидкости T : -15...+90 °C
Температура окружающей среды, макс. T : 40 °C
Максимальное рабочее давление p_{max} : 25 бар

Минимальный индекс эффективности (MEI)

Минимальный индекс эффективности (MEI): ≥ 0.40

Мотор

Класс изоляции: F
Степень защиты: IP 55
Подключение к сети: 3~400 В, 50 Гц
Номинальная мощность электродвигателя P_2 : 4 кВт
Потребляемая мощность P_1 : 4.51 кВт
Номинальный ток 3~400 В, 50 Гц I_N : 7.4 А
КПД электродвигателя $\eta_{m 50\%}$: 86,5 %
КПД электродвигателя $\eta_{m 75\%}$: 88,0 %
КПД электродвигателя $\eta_{m 100\%}$: 88,1 %

Подключения

Номинальный внутренний диаметр фланца (с напорной стороны): DN 50
Номинальный внутренний диаметр фланца (на стороне всасывания): DN 50
Уровень номинального давления (с напорной стороны) PN : PN 25
Уровень номинального давления (на стороне всасывания) PN : PN 25

Материалы

Рабочее колесо: 1.4404 [AISI316L]
Корпус насоса: 1.4404 [AISI316L]
Вал насоса: 1.4404 [AISI316L]
Статическое уплотнение: FKM
Mechanical seal: U3BVG G

Данные для заказа

Изделие: Wilo
Тип: MVI 810
Арт.-№: 4032800
Вес, прим. m : 39.0 кг