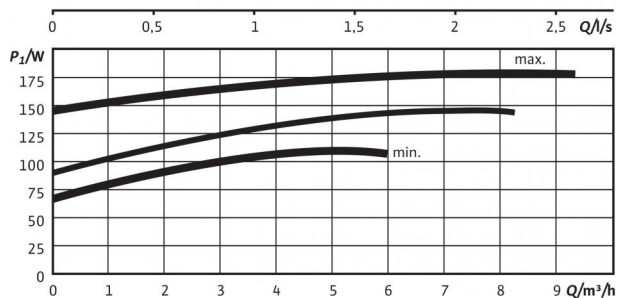
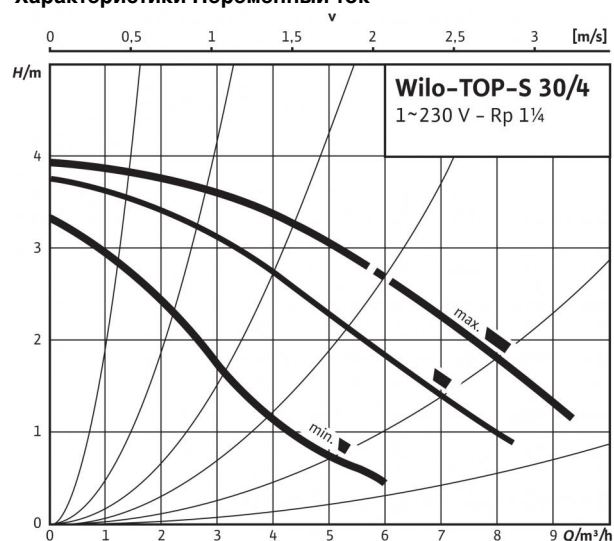
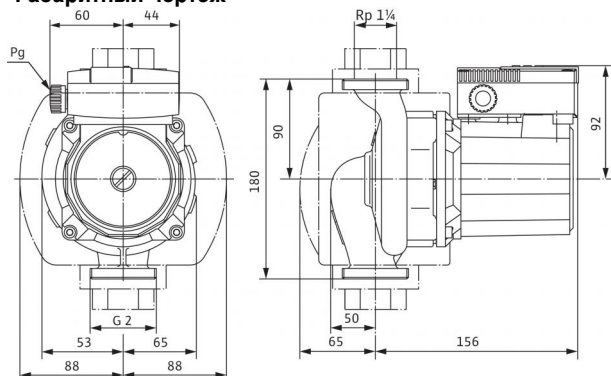


## Технический паспорт: Wilo-TOP-S 30/4 (1~230 V, PN 10)

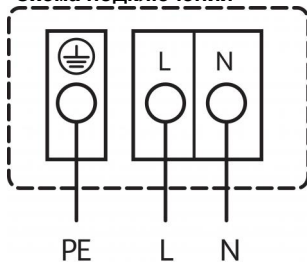
### Характеристики Переменный ток



### Габаритный чертёж



### Схема подключения



Подключение к сети 1~230 В, 50 Гц

Встроенная защита обмотки от перегрева  
Выключение: внутреннее отключение напряжения электродвигателя  
Сброс: автоматически после охлаждения электродвигателя

### Допустимая перекачиваемая среда (другие среды по запросу)

Вода систем отопления (согласно VDI 2035)

Водоглицеролевая смесь (макс. 1:1; при доле глицероля более 20 % необходимо проверять рабочие характеристики)

### Допустимая область применения

Диапазон температур при макс. температуре окружающей среды +40 °C

Макс. допустимое рабочее давление  $P_{max}$

•
•

-20 до +130 (в кратковременном режиме 2 ч: +140) (при использовании с защитным модулем Wilo-C: от -20 до +110) °C

10 бар

### Подсоединения к трубопроводу

Резьбовое соединение труб

Резьба

Габаритная длина  $l_0$

Rp 1/4

G 2

180 мм

### Мотор/электроника

Создаваемые помехи

Помехозащищенность

Степень защиты

Класс изоляции

Подключение к сети

Номинальная мощность электродвигателя  $P_2$

Частота вращения  $N$

Потребляемая мощность 1~230 В  $P_1$

Ток при 1~230 В  $I$

Конденсатор

Резьбовой ввод для кабеля PG

Защита электродвигателя

EN 61000-6-3

EN 61000-6-2

IP X4D

H

1~230 В, 50 Гц

70 Вт

1710 / 2340 / 2660 об/мин

110 / 150 / 180 Вт

0,55 / 0,75 / 0,85 А

5,0 мкФ / 400 VDB

1x13,5

Встроенная

### Материалы

Корпус насоса

Рабочее колесо

Вал насоса

Подшипники

Серый чугун (EN-GJL-200)

Синтетический материал (PPE - 30% GF)

Нержавеющая сталь (X46Cr13)

Металлографит

### Минимальный подпор на всасывающем патрубке во избежание кавитации

при температуре перекачиваемой воды  
Минимальное давление на входе при температурах жидкости 50/95 /110/130 °C

0,5 / 5 / 11 / 24 м

### Данные для заказа

Изделие

Тип

Арт.-№

Вес, прим.  $m$

Wilo

TOP-S 30/4

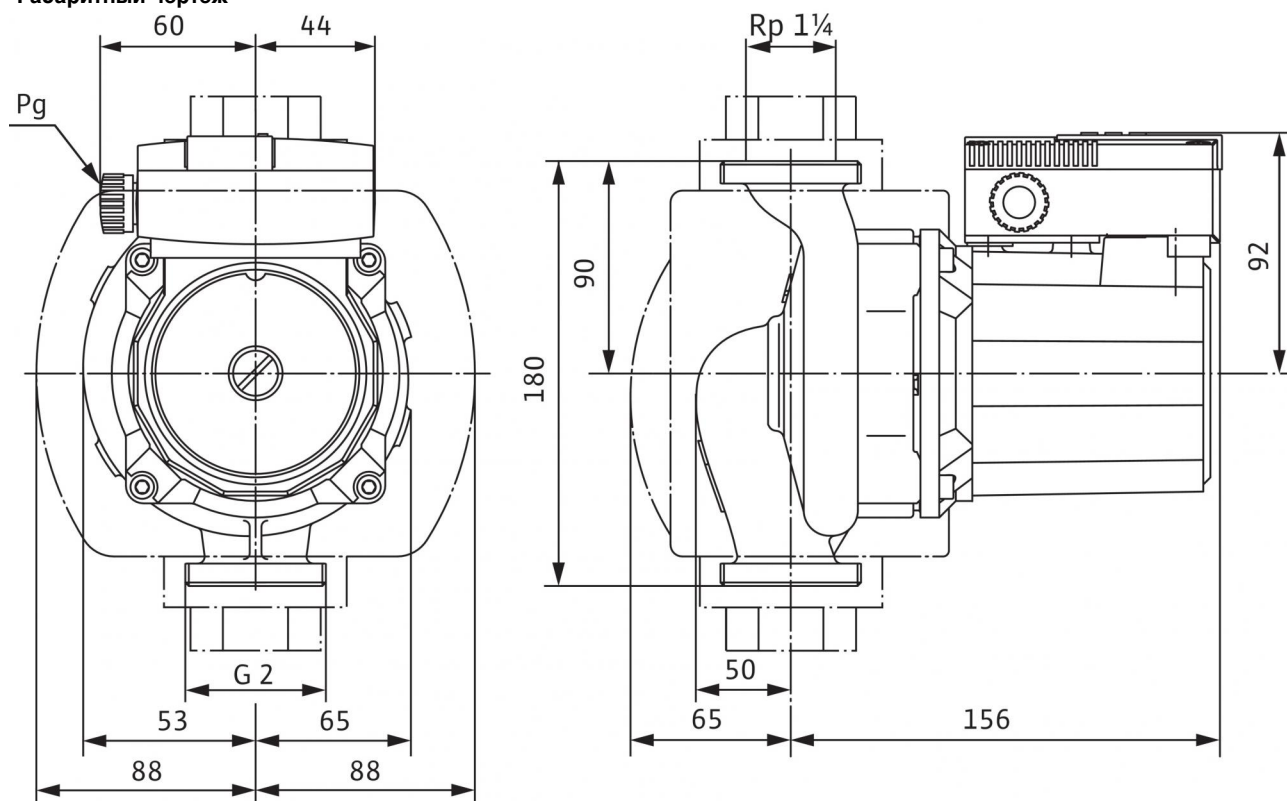
2044011

4,6 кг

• = имеется, - = отсутствует

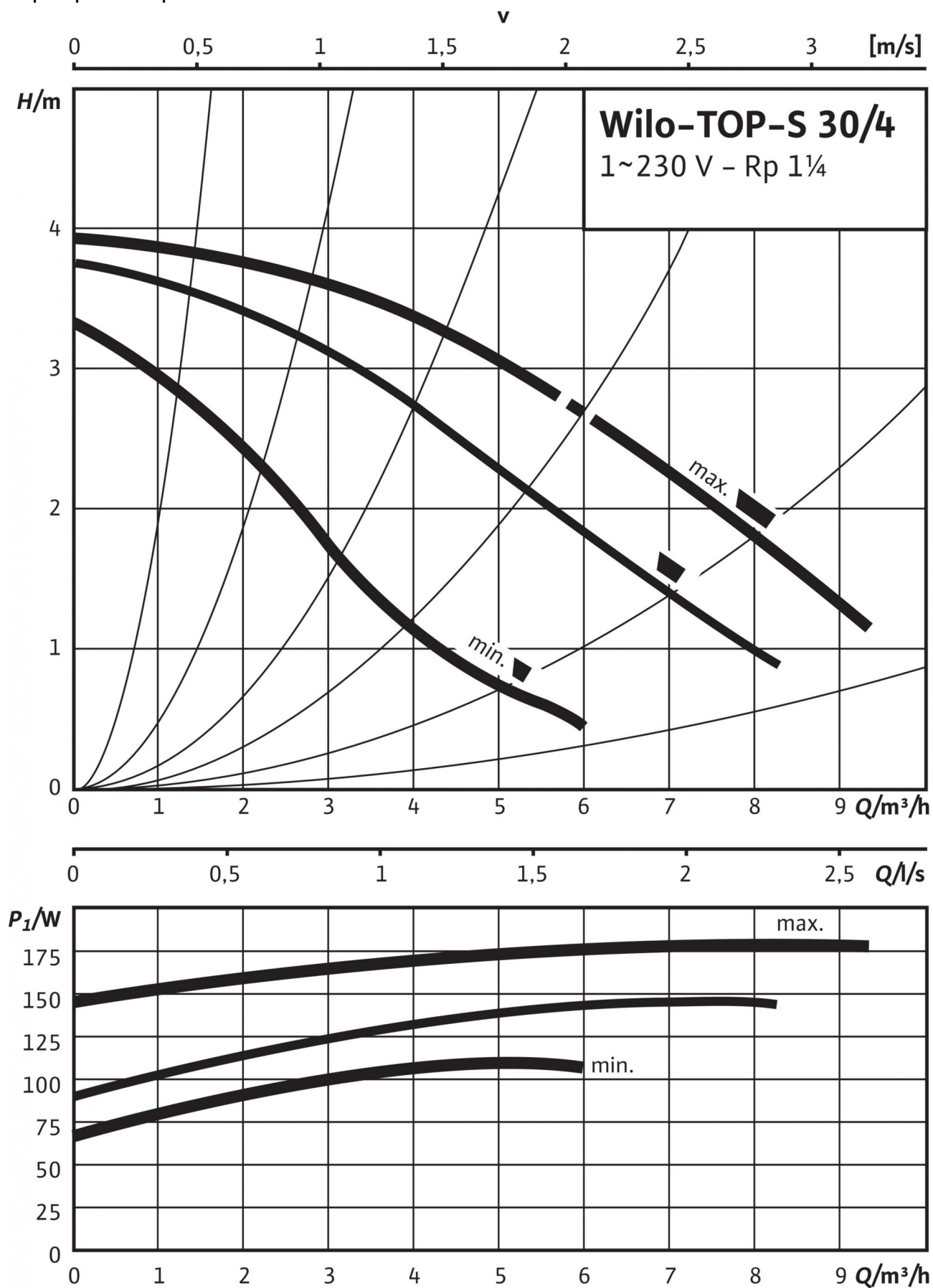
**Размеры и габаритные чертежи: Wilo-TOP-S 30/4 (1~230 V, PN 10)**

Габаритный чертеж



## Характеристики: Wilo-TOP-S 30/4 (1~230 V, PN 10)

Характеристики Переменный ток



## Описание изделия: Wilo-TOP-S 30/4 (1~230 V, PN 10)

Возможно применение для любых систем отопления, систем кондиционирования, закрытых контуров охлаждения и промышленных циркуляционных систем.

Не требующий техобслуживания циркуляционный насос с мокрым ротором, с резьбовым или фланцевым подсоединением, возможен выбор ступеней частоты вращения.

### Оснащение и функции

- Ручная регулировка мощности с 3 ступенями частоты вращения
- Насосы с 1-фазным электродвигателем:
  - P2 до 90 Вт: встроенная защита обмотки от перегрева;
  - P2 ≥ 180 Вт: полная защита электродвигателя посредством защитного контакта обмотки в сочетании с устройством отключения (опция: SK 602N/SK 622N)
- Насосы с 3-фазным электродвигателем:
  - P2 до 90 Вт: встроенная защита обмотки от перегрева;
  - P2 ≥ 180 Вт: полная защита электродвигателя посредством защитного контакта обмотки в сочетании с устройством отключения (опция: SK 602N/SK 622N)
  - Электроподключение к сети 3~230 В с опциональным штекером переключения
- Корпус насоса с катафорезным покрытием для оптимальной защиты от коррозии
- Комбинированный фланец PN 6/PN 10 (при DN 40 - DN 65)
- теплоизоляционные кожухи.

### Материалы

Корпус насоса: Серый чугун (EN-GJL-200)

Рабочее колесо: Синтетический материал (PPE - 30% GF)

Вал насоса: Нержавеющая сталь (X46Cr13)

Подшипники: Металлографит

### Допустимая перекачиваемая среда (другие среды по запросу)

Макс. расход  $Q_{\max}$ : 9 м<sup>3</sup>/ч

Макс. напор  $H_{\max}$ : 4 М

### Допустимая область применения

Диапазон температур при макс. температуре окружающей среды +40 °C: -20 до +130 (в кратковременном режиме 2 ч: +140) (при использовании с защитным модулем Wilo-C: от -20 до +110) °C

### Подсоединения к трубопроводу

Резьбовое соединение труб: Rp 1¼

Резьба: G 2

Габаритная длина  $l_g$ : 180 мм

### Мотор/электроника

Создаваемые помехи: EN 61000-6-3

Помехозащищенность: EN 61000-6-2

Степень защиты: IP X4D

Класс изоляции: H

Подключение к сети: 1~230 В, 50 Гц

Частота сети  $F$ : 50 Гц

Номинальная мощность электродвигателя  $P_2$ : 70 Вт

Частота вращения  $N$ : 1710 / 2340 / 2660 об/мин

Потребляемая мощность 1~230 В  $P_1$ : 110 / 150 / 180 Вт

Ток при 1~230В  $I$ : 0,55 / 0,75 / 0,85 А

Защита электродвигателя: Встроенная

Резьбовой ввод для кабеля  $PG$ : 1x13,5

### Данные для заказа

Арт.-№: 2044011

Номер EAN: 4016322638100

Вес, прим.  $m$ : 4.6 кг

Изделие: Wilo

Тип: TOP-S 30/4