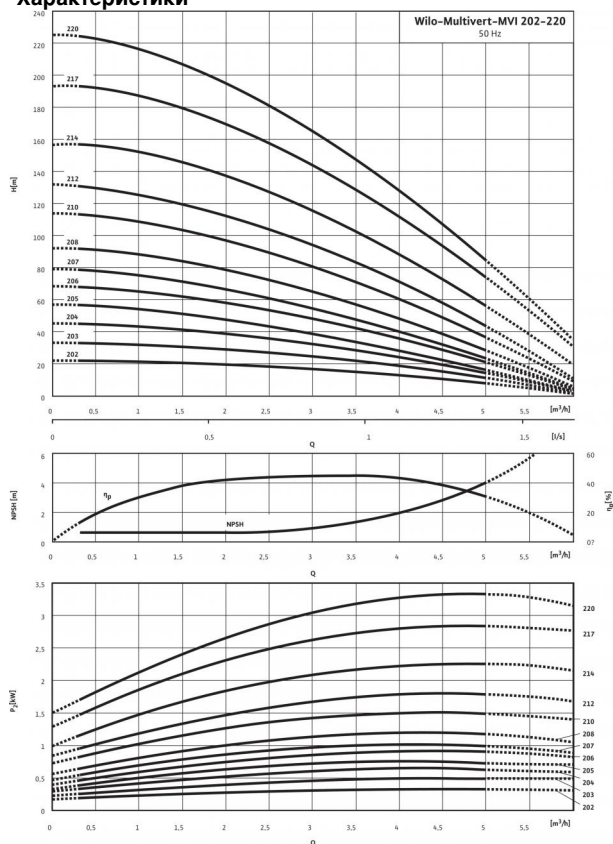


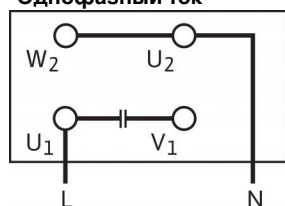
## Технический паспорт: Multivert MVI 208 (1~230 V, EPDM, PN 16)

### Характеристики



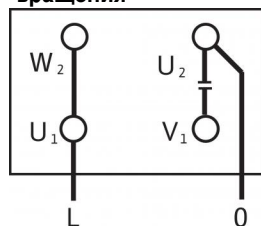
Характеристики согласно ISO 9906: 2012-3B

### Схема подключения Однофазный ток



1~230 V

### Схема подключения Однофазный ток при неправильном направлении вращения



1~230 V

### Мощность

Температура перекачиваемой жидкости $T$	-15...+120 °C
Температура окружающей среды, макс. $T$	40 °C
Максимальное рабочее давление $p_{max}$	16 бар

### Минимальный индекс эффективности (MEI)

Минимальный индекс эффективности (MEI)	≥ 0.40
--	--------

### Мотор

Класс изоляции	F
Степень защиты	IP 55
Подключение к сети	1~230 V, 50 Гц
Номинальная мощность электродвигателя $P_2$	1.5 кВт
Потребляемая мощность $P_1$	1.99 кВт
Номинальный ток 1~230 В, 50 Гц $I_N$	9.1 А
КПД электродвигателя $\eta_{m 100\%}$	76,0 %

### Подключения

Номинальный диаметр овального фланца	G 1
Номинальный диаметр овального фланца	G 1
Уровень номинального давления (с напорной стороны) $PN$	PN 16
Уровень номинального давления (на стороне всасывания) $PN$	PN 16

### Материалы

Рабочее колесо	1.4301 [AISI304]
Корпус насоса	1.4301 [AISI304]
Вал насоса	1.4301 [AISI304]
Статическое уплотнение	EPDM
Mechanical seal	Q1BE3GG

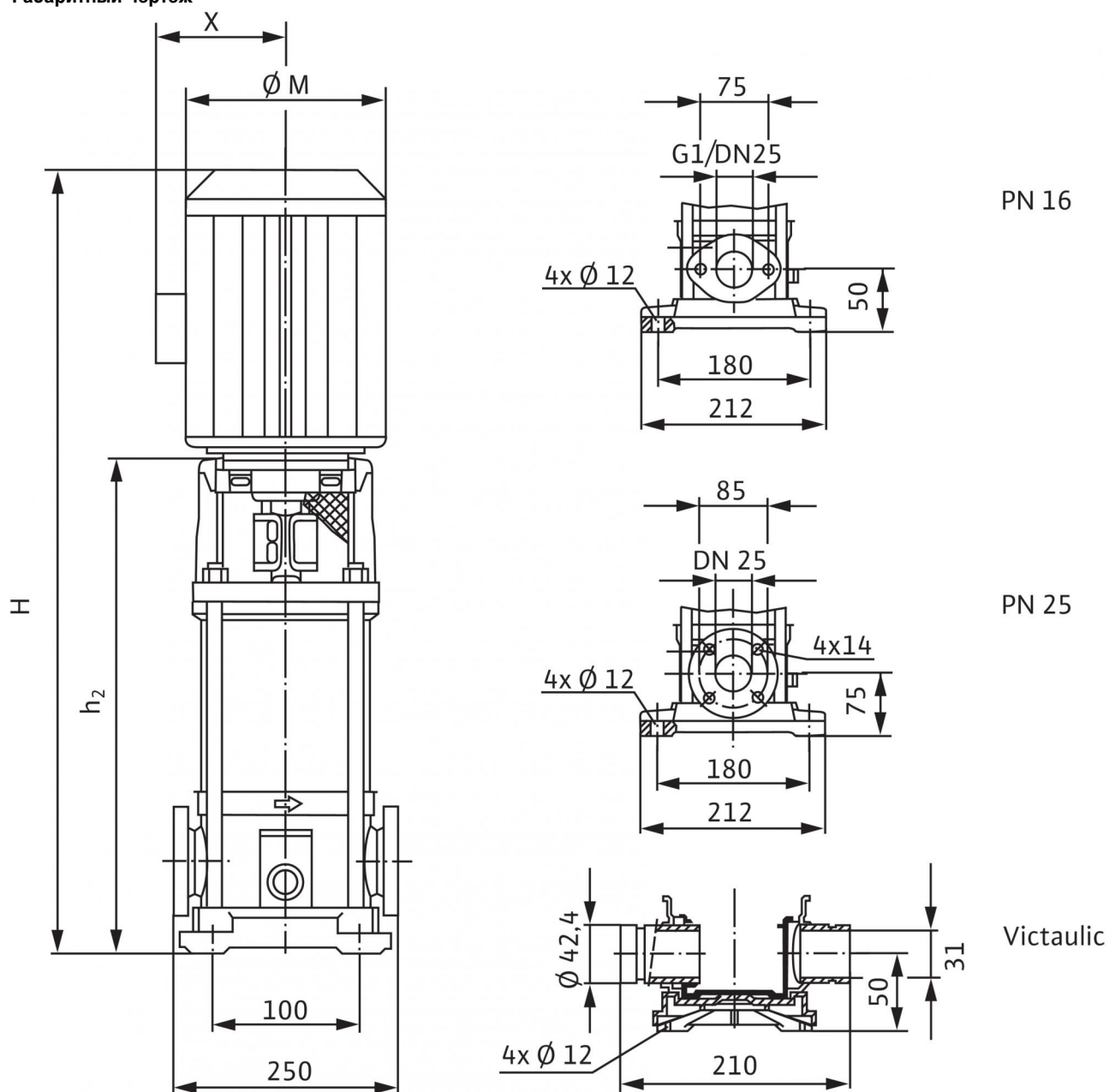
### Данные для заказа

Изделие	Wilo
Тип	MVI 208
Арт.-№	4018768
Вес, прим. $m$	33.5 кг

• = имеется, - = отсутствует

## Размеры и габаритные чертежи: Multivert MVI 208 (1~230 V, EPDM, PN 16)

Габаритный чертеж



Размеры $H$	681.5 мм
Размеры $h_2$	436.5 мм
Размеры $X$	131 мм
Размеры $\varnothing M$	182 мм
Вес, прим. $m$	34 кг

1) размер «Е», включая ответный фланец (2 шт. по 25 мм)

2) вес вместе с контрфланцем без упаковки

**Характеристики: Multivert MVI 208 (1~230 V, EPDM, PN 16)**

**Характеристики: Multivert MVI 208 (1~230 V, EPDM, PN 16)**

**Характеристики: Multivert MVI 208 (1~230 V, EPDM, PN 16)**

**Характеристики: Multivert MVI 208 (1~230 V, EPDM, PN 16)**

**Характеристики: Multivert MVI 208 (1~230 V, EPDM, PN 16)**

**Характеристики: Multivert MVI 208 (1~230 V, EPDM, PN 16)**



**Характеристики: Multivert MVI 208 (1~230 V, EPDM, PN 16)**

**Характеристики: Multivert MVI 208 (1~230 V, EPDM, PN 16)**

**Характеристики: Multivert MVI 208 (1~230 V, EPDM, PN 16)**

**Характеристики: Multivert MVI 208 (1~230 V, EPDM, PN 16)**

**Характеристики: Multivert MVI 208 (1~230 V, EPDM, PN 16)**

**Характеристики: Multivert MVI 208 (1~230 V, EPDM, PN 16)**

**Характеристики: Multivert MVI 208 (1~230 V, EPDM, PN 16)**

**Характеристики: Multivert MVI 208 (1~230 V, EPDM, PN 16)**



**Характеристики: Multivert MVI 208 (1~230 V, EPDM, PN 16)**

**Характеристики: Multivert MVI 208 (1~230 V, EPDM, PN 16)**

**Характеристики: Multivert MVI 208 (1~230 V, EPDM, PN 16)**

**Характеристики: Multivert MVI 208 (1~230 V, EPDM, PN 16)**

**Характеристики: Multivert MVI 208 (1~230 V, EPDM, PN 16)**

**Характеристики: Multivert MVI 208 (1~230 V, EPDM, PN 16)**

**Характеристики: Multivert MVI 208 (1~230 V, EPDM, PN 16)**

**Характеристики: Multivert MVI 208 (1~230 V, EPDM, PN 16)**



**Характеристики: Multivert MVI 208 (1~230 V, EPDM, PN 16)**

**Характеристики: Multivert MVI 208 (1~230 V, EPDM, PN 16)**

**Характеристики: Multivert MVI 208 (1~230 V, EPDM, PN 16)**

**Характеристики: Multivert MVI 208 (1~230 V, EPDM, PN 16)**

**Характеристики: Multivert MVI 208 (1~230 V, EPDM, PN 16)**

**Характеристики: Multivert MVI 208 (1~230 V, EPDM, PN 16)**

**Характеристики: Multivert MVI 208 (1~230 V, EPDM, PN 16)**

**Характеристики: Multivert MVI 208 (1~230 V, EPDM, PN 16)**



**Характеристики: Multivert MVI 208 (1~230 V, EPDM, PN 16)**

**Характеристики: Multivert MVI 208 (1~230 V, EPDM, PN 16)**

**Характеристики: Multivert MVI 208 (1~230 V, EPDM, PN 16)**

**Характеристики: Multivert MVI 208 (1~230 V, EPDM, PN 16)**

**Характеристики: Multivert MVI 208 (1~230 V, EPDM, PN 16)**

**Характеристики: Multivert MVI 208 (1~230 V, EPDM, PN 16)**

**Характеристики: Multivert MVI 208 (1~230 V, EPDM, PN 16)**

**Характеристики: Multivert MVI 208 (1~230 V, EPDM, PN 16)**



**Характеристики: Multivert MVI 208 (1~230 V, EPDM, PN 16)**

**Характеристики: Multivert MVI 208 (1~230 V, EPDM, PN 16)**

**Характеристики: Multivert MVI 208 (1~230 V, EPDM, PN 16)**

**Характеристики: Multivert MVI 208 (1~230 V, EPDM, PN 16)**

**Характеристики: Multivert MVI 208 (1~230 V, EPDM, PN 16)**

**Характеристики: Multivert MVI 208 (1~230 V, EPDM, PN 16)**

**Характеристики: Multivert MVI 208 (1~230 V, EPDM, PN 16)**

**Характеристики: Multivert MVI 208 (1~230 V, EPDM, PN 16)**



**Характеристики: Multivert MVI 208 (1~230 V, EPDM, PN 16)**

**Характеристики: Multivert MVI 208 (1~230 V, EPDM, PN 16)**

## Описание изделия: Multivert MVI 208 (1~230 V, EPDM, PN 16)

Многоступенчатый нормальновсасывающий вертикальный высоконапорный центробежный насос линейного типа.

Вал насоса и вал стандартного электродвигателя IEC соединены друг с другом посредством продольно-свертной муфты. Отдельный подшипник качения соединительного элемента гарантирует оптимальное восприятия осевых усилий. Промежуточные подшипники гидравлической части обеспечивают долгий срок службы.

Насос подходит для водоснабжения и повышения давления, промышленных циркуляционных систем, технологической воды, контуров циркуляции охлаждающей воды. Его также можно использовать в системах пожаротушения, моечных установках, в системах орошения.

### Особенности/преимущества продукции

- Коррозионностойкие рабочее и ведущее колеса и ступенчатый корпус.
- Разрешение к применению в питьевом водоснабжении для всех деталей, контактирующих с перекачиваемой жидкостью (версия EPDM)

### Комплект поставки

- Многоступенчатый высоконапорный центробежный насос Wilo-MVI
- Инструкция по монтажу и эксплуатации
- Болты ответного фланца, гайки и уплотнения для опциональных круглых ответных фланцев
- Контрфланцы из серого чугуна и соответствующие винты, гайки и уплотнения для насосов PN16 с овальными фланцами

### Указания по компоновке

- Защита электродвигателя – по запросу или предоставляется заказчиком
- Однофазный электродвигатель оснащен встроенной защитой электродвигателя от перегрева и конденсатором
- Съемная муфта (от 15 кВт) позволяет заменять торцовое уплотнение без демонтажа электродвигателя
- Контрфланцы доступны в качестве дополнительных принадлежностей
- Комплекты байпаса доступны в качестве дополнительных принадлежностей

### Мощность

Температура перекачиваемой жидкости  $T$ : -15...+120 °C  
Температура окружающей среды, макс.  $T$ : 40 °C  
Максимальное рабочее давление  $p_{\max}$ : 16 бар

### Минимальный индекс эффективности (MEI)

Минимальный индекс эффективности (MEI):  $\geq 0.40$

### Мотор

Класс изоляции: F  
Степень защиты: IP 55  
Подключение к сети: 1~230 В, 50 Гц  
Номинальная мощность электродвигателя  $P_2$ : 1.5 кВт  
Потребляемая мощность  $P_1$ : 1.99 кВт  
Номинальный ток 1~230 В, 50 Гц  $I_N$ : 9.1 А  
КПД электродвигателя  $\eta_{m,100\%}$ : 76,0 %

### Подключения

Номинальный диаметр овального фланца: G 1  
Номинальный диаметр овального фланца: G 1  
Уровень номинального давления (с напорной стороны)  $PN$ : PN 16  
Уровень номинального давления (на стороне всасывания)  $PN$ : PN 16

### Материалы

Рабочее колесо: 1.4301 [AISI304]  
Корпус насоса: 1.4301 [AISI304]  
Вал насоса: 1.4301 [AISI304]  
Статическое уплотнение: EPDM  
Mechanical seal: Q1BE3GG

### Данные для заказа

Изделие: Wilo  
Тип: MVI 208  
Арт.-№: 4018768  
Вес, прим.  $m$ : 33.5 кг