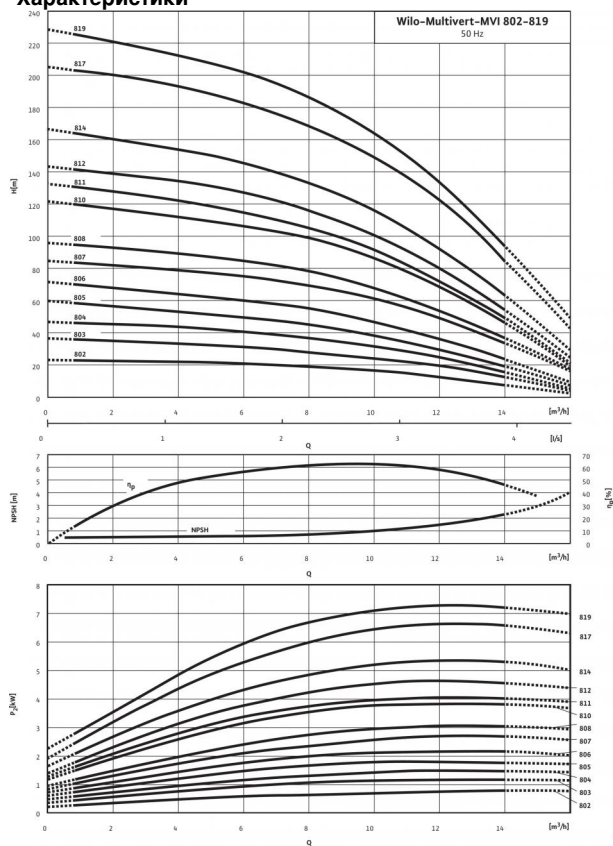


## Технический паспорт: Multivert MVI 819 (3~400 V, FKM, PN 25, Victaulic)

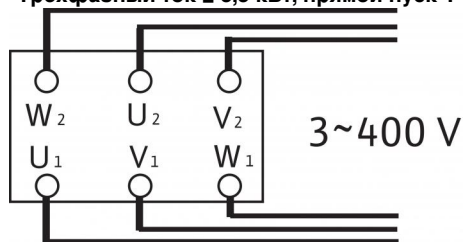
### Характеристики



Характеристики согласно ISO 9906: 2012-3B

### Схема подключения

Трёхфазный ток  $\geq 5,5$  кВт; прямой пуск Y-Δ



### Мощность

|   |              |
|---|--------------|
| Температура перекачиваемой жидкости $T$ | -15...+90 °C |
| Температура окружающей среды, макс. $T$ | 40 °C        |
| Максимальное рабочее давление $p_{max}$ | 25 бар       |

### Минимальный индекс эффективности (MEI)

|  |             |
|--|-------------|
| Минимальный индекс эффективности (MEI) | $\geq 0.40$ |
|--|-------------|

### Мотор

|   |                |
|---|----------------|
| Класс изоляции                              | F              |
| Степень защиты                              | IP 55          |
| Подключение к сети                          | 3~400 В, 50 Гц |
| Номинальная мощность электродвигателя $P_2$ | 7.5 кВт        |
| Потребляемая мощность $P_1$                 | 8.32 кВт       |
| Номинальный ток 3~400 В, 50 Гц $I_N$        | 13.7 А         |
| КПД электродвигателя $\eta_m$ 50%           | 89,8 %         |
| КПД электродвигателя $\eta_m$ 75%           | 90,5 %         |
| КПД электродвигателя $\eta_m$ 100%          | 90,1 %         |

### Подключения

|   |       |
|---|-------|
| Номинальный внутренний диаметр фланца (с напорной стороны)    | DN 50 |
| Номинальный внутренний диаметр фланца (на стороне всасывания) | DN 50 |
| Уровень номинального давления (с напорной стороны) $PN$       | PN 25 |
| Уровень номинального давления (на стороне всасывания) $PN$    | PN 25 |

### Материалы

|                        |                   |
|------------------------|-------------------|
| Рабочее колесо         | 1.4404 [AISI316L] |
| Корпус насоса          | 1.4404 [AISI316L] |
| Вал насоса             | 1.4404 [AISI316L] |
| Статическое уплотнение | FKM               |
| Mechanical seal        | U3BVGG            |

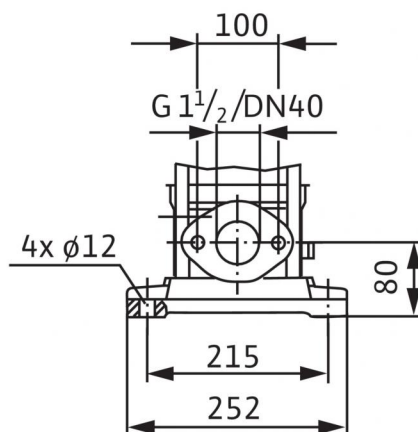
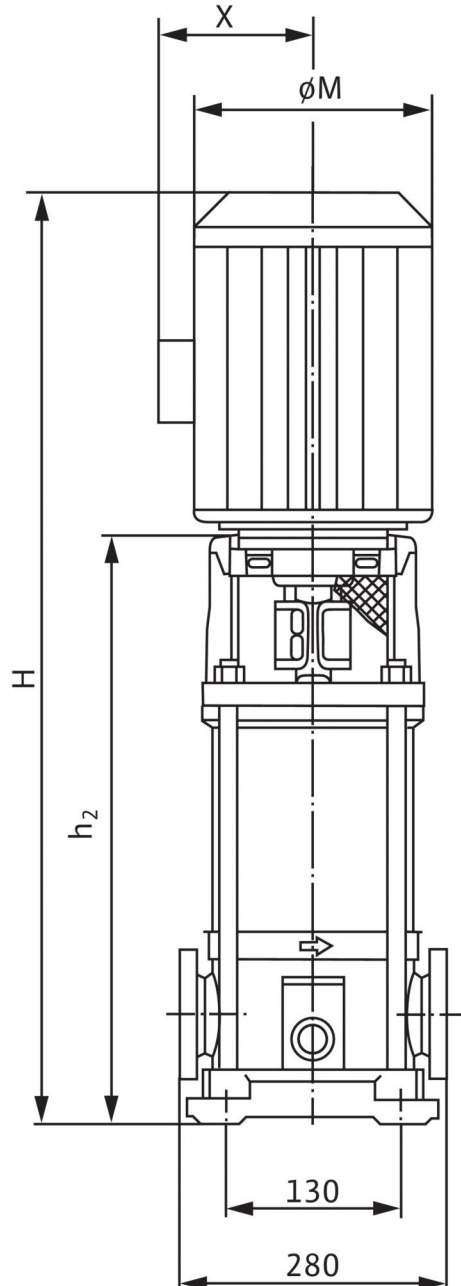
### Данные для заказа

|                |         |
|----------------|---------|
| Изделие        | Wilo    |
| Тип            | MVI 819 |
| Арт.-№         | 4032807 |
| Вес, прим. $m$ | 72.7 кг |

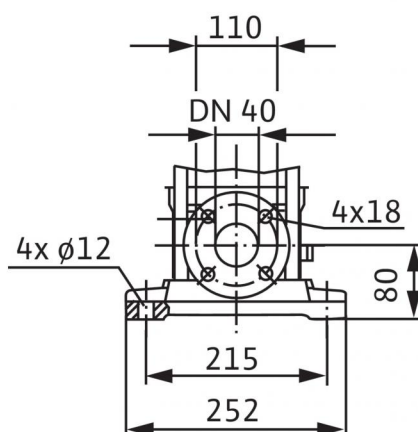
• = имеется, - = отсутствует

Размеры и габаритные чертежи: Multivert MVI 819 (3~400 V, FKM, PN 25, Victaulic)

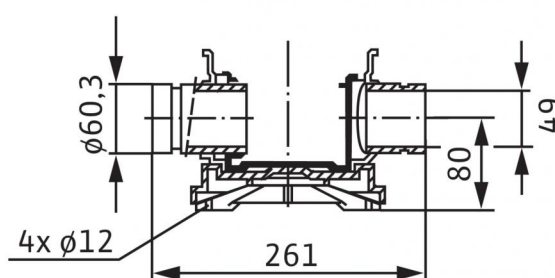
Габаритный чертеж



PN 16



PN 25



Victaulic

|                         |         |
|-------------------------|---------|
| Размеры <i>H</i>        | 1233 мм |
| Размеры <i>H2</i>       | 883 мм  |
| Размеры <i>X</i>        | 160 мм  |
| Размеры $\varnothing M$ | 225 мм  |
| Вес, прим. <i>m</i>     | 73 кг   |

**Характеристики: Multivert MVI 819 (3~400 V, FKM, PN 25, Victaulic)**

**Характеристики: Multivert MVI 819 (3~400 V, FKM, PN 25, Victaulic)**

**Характеристики: Multivert MVI 819 (3~400 V, FKM, PN 25, Victaulic)**

**Характеристики: Multivert MVI 819 (3~400 V, FKM, PN 25, Victaulic)**

**Характеристики: Multivert MVI 819 (3~400 V, FKM, PN 25, Victaulic)**

**Характеристики: Multivert MVI 819 (3~400 V, FKM, PN 25, Victaulic)**



**Характеристики: Multivert MVI 819 (3~400 V, FKM, PN 25, Victaulic)**

**Характеристики: Multivert MVI 819 (3~400 V, FKM, PN 25, Victaulic)**

**Характеристики: Multivert MVI 819 (3~400 V, FKM, PN 25, Victaulic)**

**Характеристики: Multivert MVI 819 (3~400 V, FKM, PN 25, Victaulic)**

**Характеристики: Multivert MVI 819 (3~400 V, FKM, PN 25, Victaulic)**

**Характеристики: Multivert MVI 819 (3~400 V, FKM, PN 25, Victaulic)**

**Характеристики: Multivert MVI 819 (3~400 V, FKM, PN 25, Victaulic)**

**Характеристики: Multivert MVI 819 (3~400 V, FKM, PN 25, Victaulic)**



**Характеристики: Multivert MVI 819 (3~400 V, FKM, PN 25, Victaulic)**

**Характеристики: Multivert MVI 819 (3~400 V, FKM, PN 25, Victaulic)**

**Характеристики: Multivert MVI 819 (3~400 V, FKM, PN 25, Victaulic)**

**Характеристики: Multivert MVI 819 (3~400 V, FKM, PN 25, Victaulic)**

**Характеристики: Multivert MVI 819 (3~400 V, FKM, PN 25, Victaulic)**

**Характеристики: Multivert MVI 819 (3~400 V, FKM, PN 25, Victaulic)**

**Характеристики: Multivert MVI 819 (3~400 V, FKM, PN 25, Victaulic)**

**Характеристики: Multivert MVI 819 (3~400 V, FKM, PN 25, Victaulic)**



**Характеристики: Multivert MVI 819 (3~400 V, FKM, PN 25, Victaulic)**

**Характеристики: Multivert MVI 819 (3~400 V, FKM, PN 25, Victaulic)**

**Характеристики: Multivert MVI 819 (3~400 V, FKM, PN 25, Victaulic)**

**Характеристики: Multivert MVI 819 (3~400 V, FKM, PN 25, Victaulic)**

**Характеристики: Multivert MVI 819 (3~400 V, FKM, PN 25, Victaulic)**

**Характеристики: Multivert MVI 819 (3~400 V, FKM, PN 25, Victaulic)**

**Характеристики: Multivert MVI 819 (3~400 V, FKM, PN 25, Victaulic)**

**Характеристики: Multivert MVI 819 (3~400 V, FKM, PN 25, Victaulic)**



**Характеристики: Multivert MVI 819 (3~400 V, FKM, PN 25, Victaulic)**

**Характеристики: Multivert MVI 819 (3~400 V, FKM, PN 25, Victaulic)**

**Характеристики: Multivert MVI 819 (3~400 V, FKM, PN 25, Victaulic)**

**Характеристики: Multivert MVI 819 (3~400 V, FKM, PN 25, Victaulic)**

**Характеристики: Multivert MVI 819 (3~400 V, FKM, PN 25, Victaulic)**

**Характеристики: Multivert MVI 819 (3~400 V, FKM, PN 25, Victaulic)**

**Характеристики: Multivert MVI 819 (3~400 V, FKM, PN 25, Victaulic)**

**Характеристики: Multivert MVI 819 (3~400 V, FKM, PN 25, Victaulic)**



**Характеристики: Multivert MVI 819 (3~400 V, FKM, PN 25, Victaulic)**

**Характеристики: Multivert MVI 819 (3~400 V, FKM, PN 25, Victaulic)**

**Характеристики: Multivert MVI 819 (3~400 V, FKM, PN 25, Victaulic)**

**Характеристики: Multivert MVI 819 (3~400 V, FKM, PN 25, Victaulic)**

**Характеристики: Multivert MVI 819 (3~400 V, FKM, PN 25, Victaulic)**

**Характеристики: Multivert MVI 819 (3~400 V, FKM, PN 25, Victaulic)**

**Характеристики: Multivert MVI 819 (3~400 V, FKM, PN 25, Victaulic)**

**Характеристики: Multivert MVI 819 (3~400 V, FKM, PN 25, Victaulic)**



**Характеристики: Multivert MVI 819 (3~400 V, FKM, PN 25, Victaulic)**

**Характеристики: Multivert MVI 819 (3~400 V, FKM, PN 25, Victaulic)**

## Описание изделия: Multivert MVI 819 (3~400 V, FKM, PN 25, Victaulic)

### Мощность

Температура перекачиваемой жидкости  $T$ : -15...+90 °C  
Температура окружающей среды, макс.  $T$ : 40 °C  
Максимальное рабочее давление  $p_{\text{max}}$ : 25 бар

### Минимальный индекс эффективности (MEI)

Минимальный индекс эффективности (MEI):  $\geq 0.40$

### Мотор

Класс изоляции: F  
Степень защиты: IP 55  
Подключение к сети: 3~400 В, 50 Гц  
Номинальная мощность электродвигателя  $P_2$ : 7.5 кВт  
Потребляемая мощность  $P_1$ : 8.32 кВт  
Номинальный ток 3~400 В, 50 Гц  $I_N$ : 13.7 А  
КПД электродвигателя  $\eta_{m 50\%}$ : 89,8 %  
КПД электродвигателя  $\eta_{m 75\%}$ : 90,5 %  
КПД электродвигателя  $\eta_{m 100\%}$ : 90,1 %

### Подключения

Номинальный внутренний диаметр фланца (с напорной стороны): DN 50  
Номинальный внутренний диаметр фланца (на стороне всасывания): DN 50  
Уровень номинального давления (с напорной стороны)  $PN$ : PN 25  
Уровень номинального давления (на стороне всасывания)  $PN$ : PN 25

### Материалы

Рабочее колесо: 1.4404 [AISI316L]  
Корпус насоса: 1.4404 [AISI316L]  
Вал насоса: 1.4404 [AISI316L]  
Статическое уплотнение: FKM  
Mechanical seal: U3BVG

### Данные для заказа

Изделие: Wilo  
Тип: MVI 819  
Арт.-№: 4032807  
Вес, прим.  $m$ : 72.7 кг