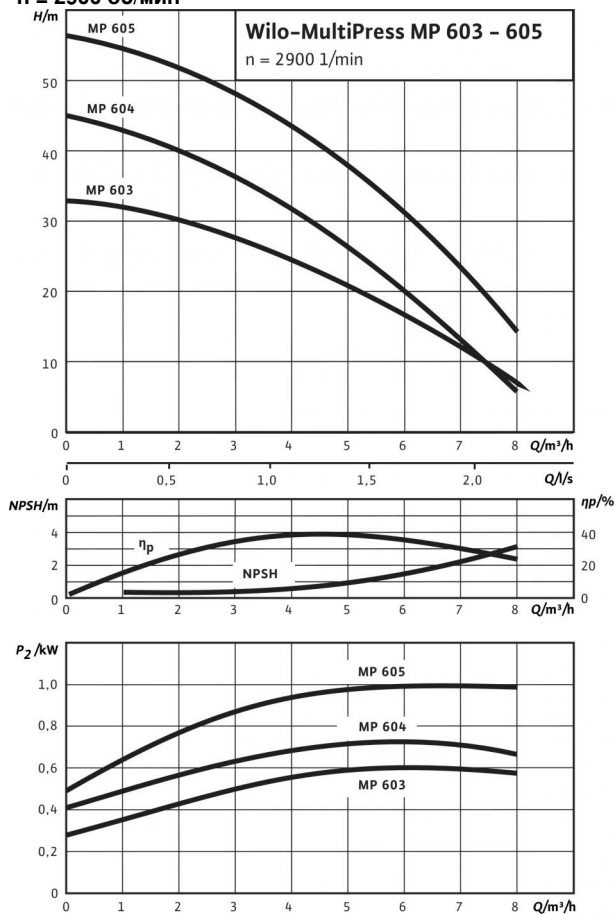


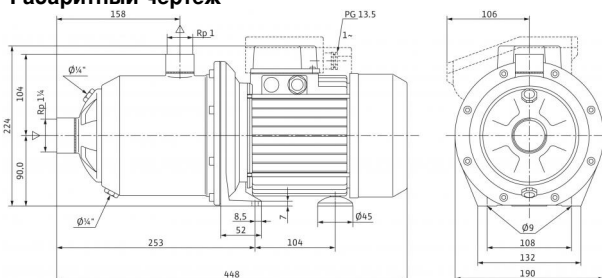
Технический паспорт: Wilo-MultiPress MP 605 (1~230 В)

Характеристики

$n = 2900$ об/мин



Габаритный чертеж



Допустимая перекачиваемая среда (другие среды по запросу)

Чистая вода без осаждающихся веществ

Бытовая, холодная, охлаждающая, дождевая вода

Мощность

Входное давление макс. H

Температура перекачиваемой жидкости T

Температура окружающей среды, макс. T

Стандартное исполнение для рабочего давления $P_{\text{макс}}$

$P_{\text{макс}}$

Номинальная частота вращения n

6 бар

+5...+35 °C

40 °C

10 бар

2,900 об/мин

Мотор/электроника

Степень защиты

Класс изоляции

Резьбовой ввод для кабеля

Потребляемая мощность P_1

Подключение к сети

IP X4

F

1x13,5 PG

1.51 кВт

1~230 В, 50 Гц

Подсоединения к трубопроводу

Номинальный внутренний диаметр для подсоединения, с напорной стороны

Номинальный внутренний диаметр для подсоединения, на стороне всасывания

Rp 1

Rp 1 1/4

Материалы

Корпус насоса

Рабочее колесо

Вал насоса

Скользящее торцевое уплотнение

Секции

Уплотнение

1.4301

Noryl

1.4301 [AISI304]

графит/керамика

Noryl

NBR

Данные для заказа

Изделие

Тип

Арт.-№

Вес, прим. m

Wilo

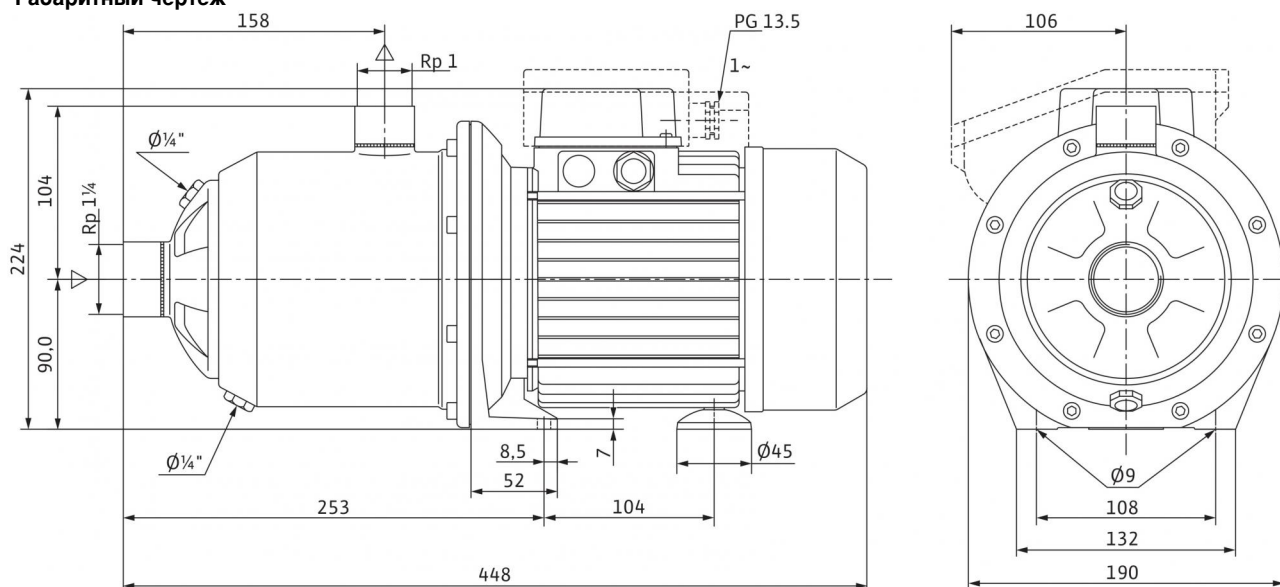
MP 605

4032133

13.5 кг

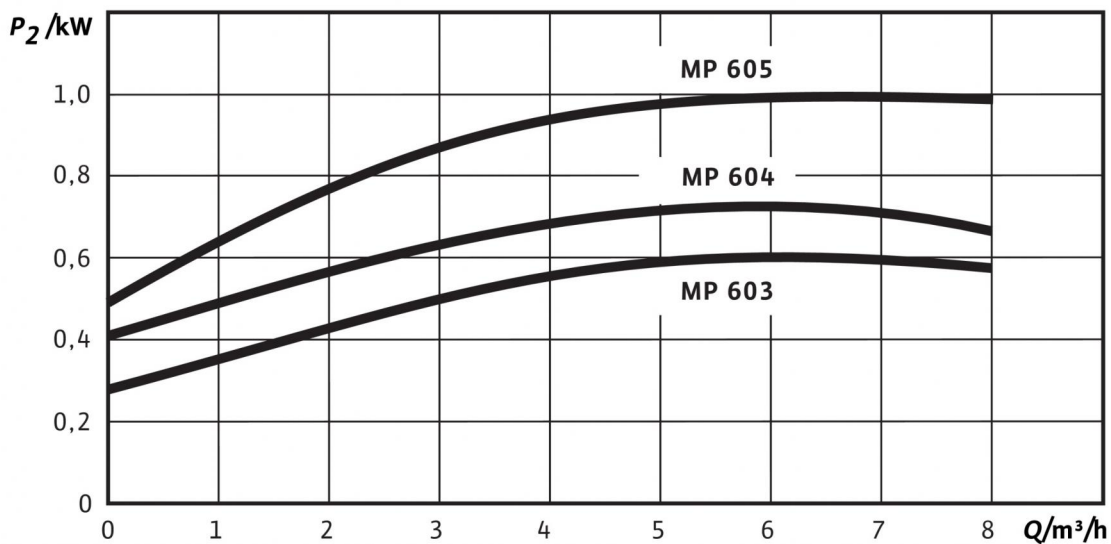
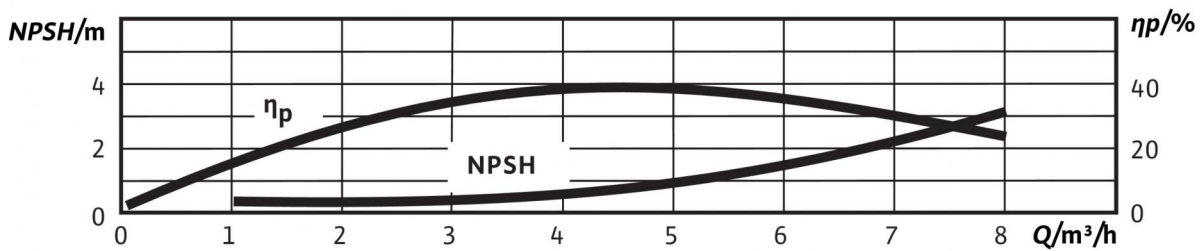
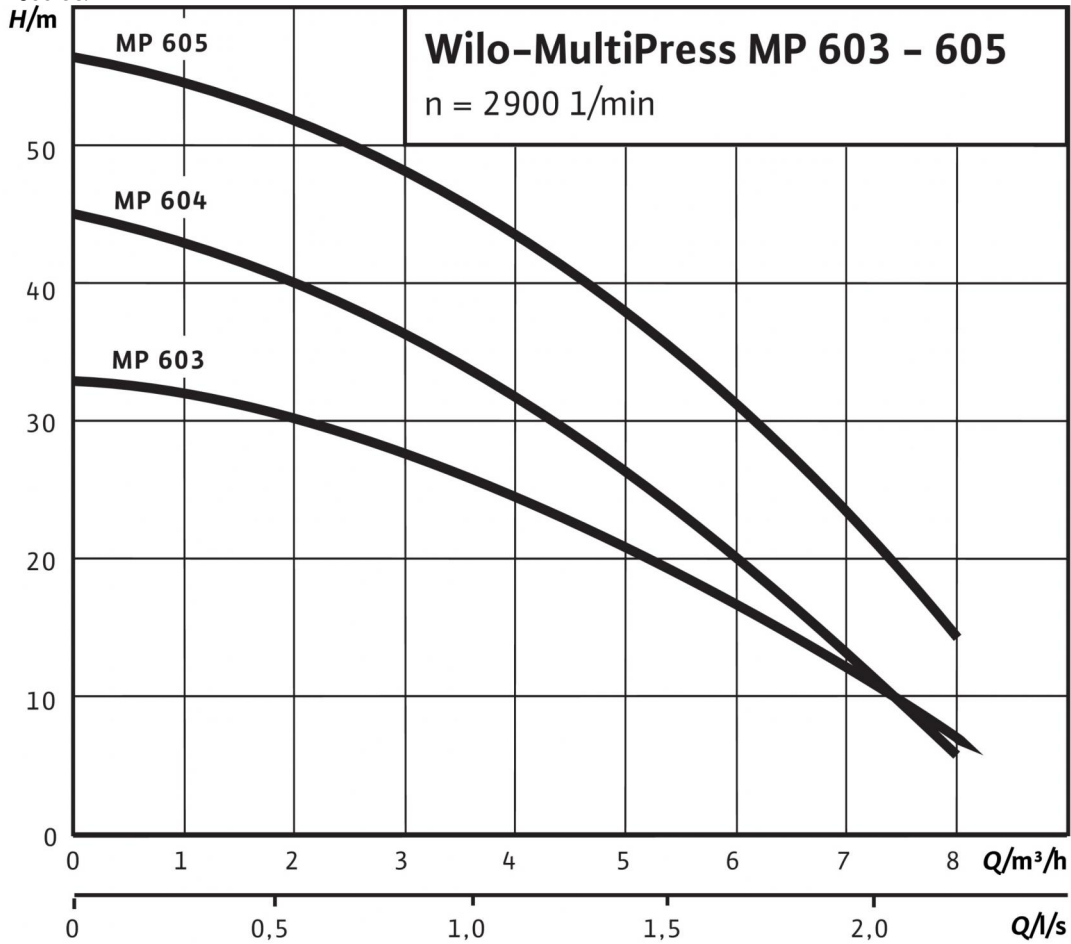
Размеры и габаритные чертежи: Wilo-MultiPress MP 605 (1~230 В)

Габаритный чертеж



Характеристики: Wilo-MultiPress MP 605 (1~230 В)

Характеристики
n = 2900 об/мин



Описание изделия: Wilo-MultiPress MP 605 (1~230 В)

Многоступенчатый нормальновсасывающий горизонтальный высоконапорный центробежный насос блочного типа с низким уровнем шума с горизонтальным всасывающим и вертикальным напорным патрубком. Со сквозным насосным валом электродвигателя и не зависящим от направления вращения скользящим торцовым уплотнением.

Напрямую присоединенный фланцами однофазный или трехфазный электродвигатель. Реле для электродвигателя трехфазного тока предоставляется заказчиком. Встроенная защита электродвигателя от перегрева и конденсатор в случае с однофазным электродвигателем.

Все детали, находящиеся в контакте с перекачиваемой жидкостью, выполнены в антикоррозионном исполнении.

Материалы

Корпус насоса: 1.4301
Рабочее колесо: Noryl
Вал насоса: 1.4301 [AISI304]
Скользящее торцевое уплотнение: графит/керамика
Секции: Noryl
Уплотнение: NBR

Допустимая перекачиваемая среда (другие среды по запросу)

Чистая вода без осаждающихся веществ: •
Бытовая, холодная, охлаждающая, дождевая вода: •
Дождевая вода: •

Мощность

Входное давление макс. H : 6 бар
Температура перекачиваемой жидкости T : +5...+35 °C
Температура окружающей среды, макс. T : 40 °C
Стандартное исполнение для рабочего давления $p_{\text{макс}}$: 10 бар
Подключение к сети 1~, стандартное исполнение: 230 В
Частота сети F : 50 Гц
Номинальная частота вращения n : 2,900 об/мин

Мотор/электроника

Степень защиты: IP X4
Класс изоляции: F
Резьбовой ввод для кабеля: 1x13,5 PG
Потребляемая мощность P_1 : 1.51 кВт

Подсоединения к трубопроводу

Номинальный внутренний диаметр для подсоединения, с напорной стороны: Rp 1
Номинальный внутренний диаметр для подсоединения, на стороне всасывания: Rp 1 1/4

Данные для заказа

Вес, прим. m : 13.5 кг
Тип: MP 605
Арт.-№: 4032133