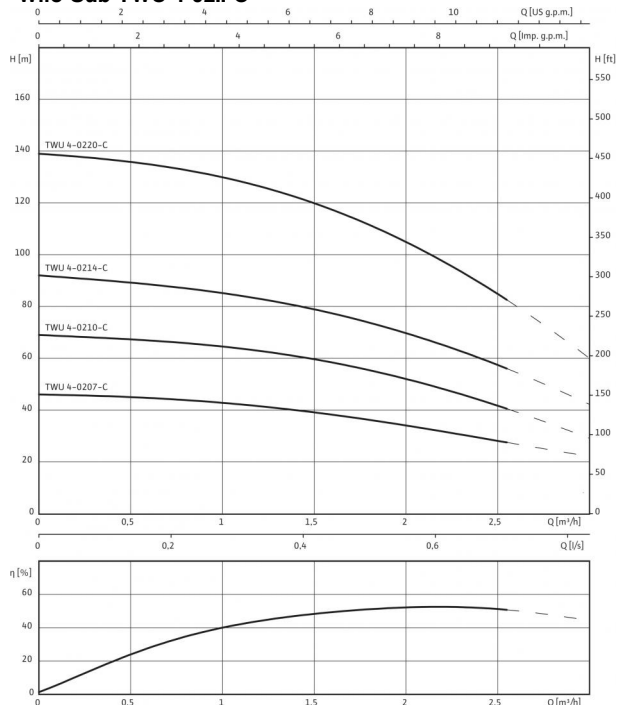


## Технический паспорт: Wilo-Sub TWU 4-0210-C (3~400 В, 50 Гц)

### Характеристики Wilo-Sub TWU 4-02...-C



#### Агрегат

Макс. расход $Q_{\max}$	2.5 м³/ч
Макс. напор $H_{\max}$	68 М
Макс. содержание песка $\rho$	50 г/м³
Минимальный индекс эффективности (MEI)	$\geq 0.70$
Напорный патрубок	Rp 1¼
Стандарт подключения	EN 1092-2
Максимальное рабочее давление $P_{\max}$	7.5 бар
Макс. глубина погружения	200 м
Температура перекачиваемой жидкости $T$	+3...+40 °C
Степень защиты	IP 68
Макс. частота включений	20 1/ч
Вес, прим. $m$	10.30 кг

#### Данные мотора

Подключение к сети	3~400 В, 50 Гц
Диаметр электродвигателя $\varnothing$	4 "
Номинальная мощность электродвигателя $P_2$	0.55 кВт
Коэффициент полярности	2
Номинальный ток $I_N$	1.70 А
Длина соединительного кабеля	2.5 м
сечение кабеля	4x1,5 мм²
Мин. скорость потока на моторе $v$	0.08 м/с
Класс изоляции	B

#### материал

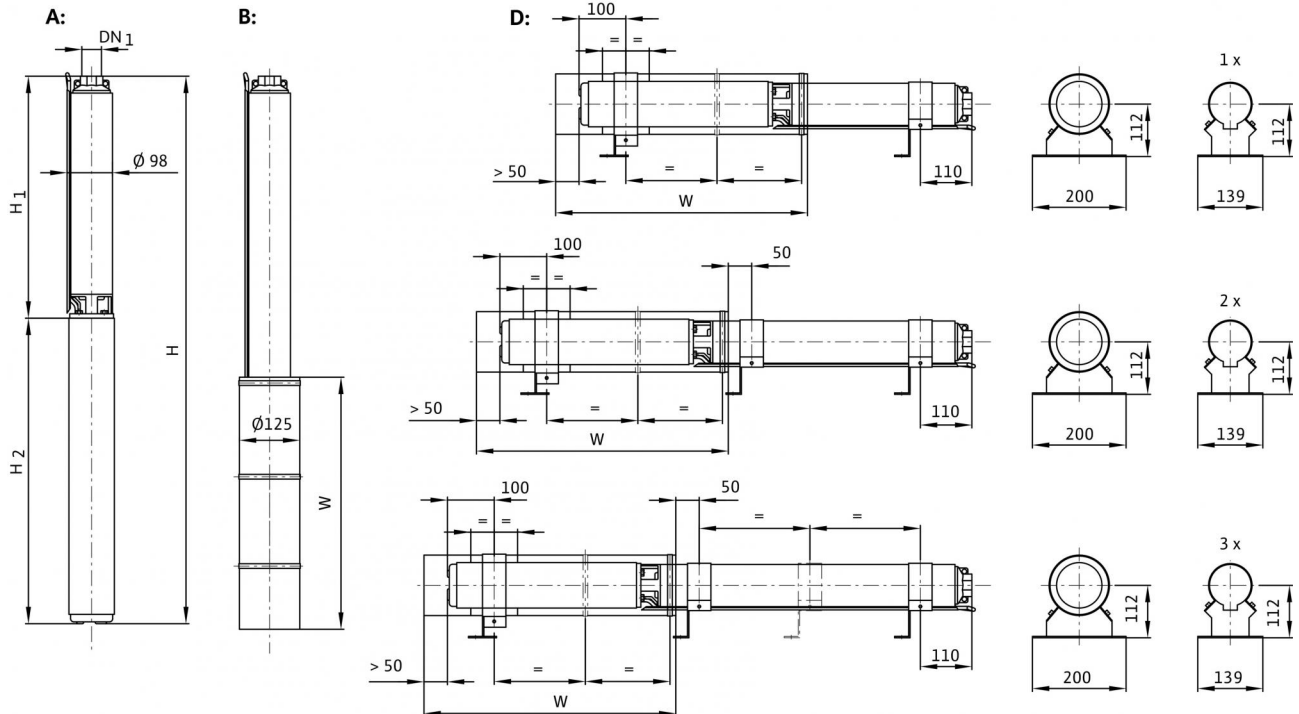
Рабочее колесо	Noryl
Корпус насоса	1.4301 [AISI304]
Вал насоса	1.4104 [AISI430F]
Корпус электродвигателя	1.4301
Вал электродвигателя	1.4305

#### Данные для заказа

Изделие	Wilo
Арт.-№	6046687
Номер EAN	4044966490259
Ценовая группа	PG5
№ арт. для охлаждающих кожухов Для вертикального монтажа (B)	4064430
№ арт. для охлаждающих кожухов Для горизонтального монтажа (D)	6037935

## Размеры и габаритные чертежи: Wilo-Sub TWU 4-0210-C (3~400 V, 50 Гц)

### Габаритный чертеж Wilo-Sub TWU 4

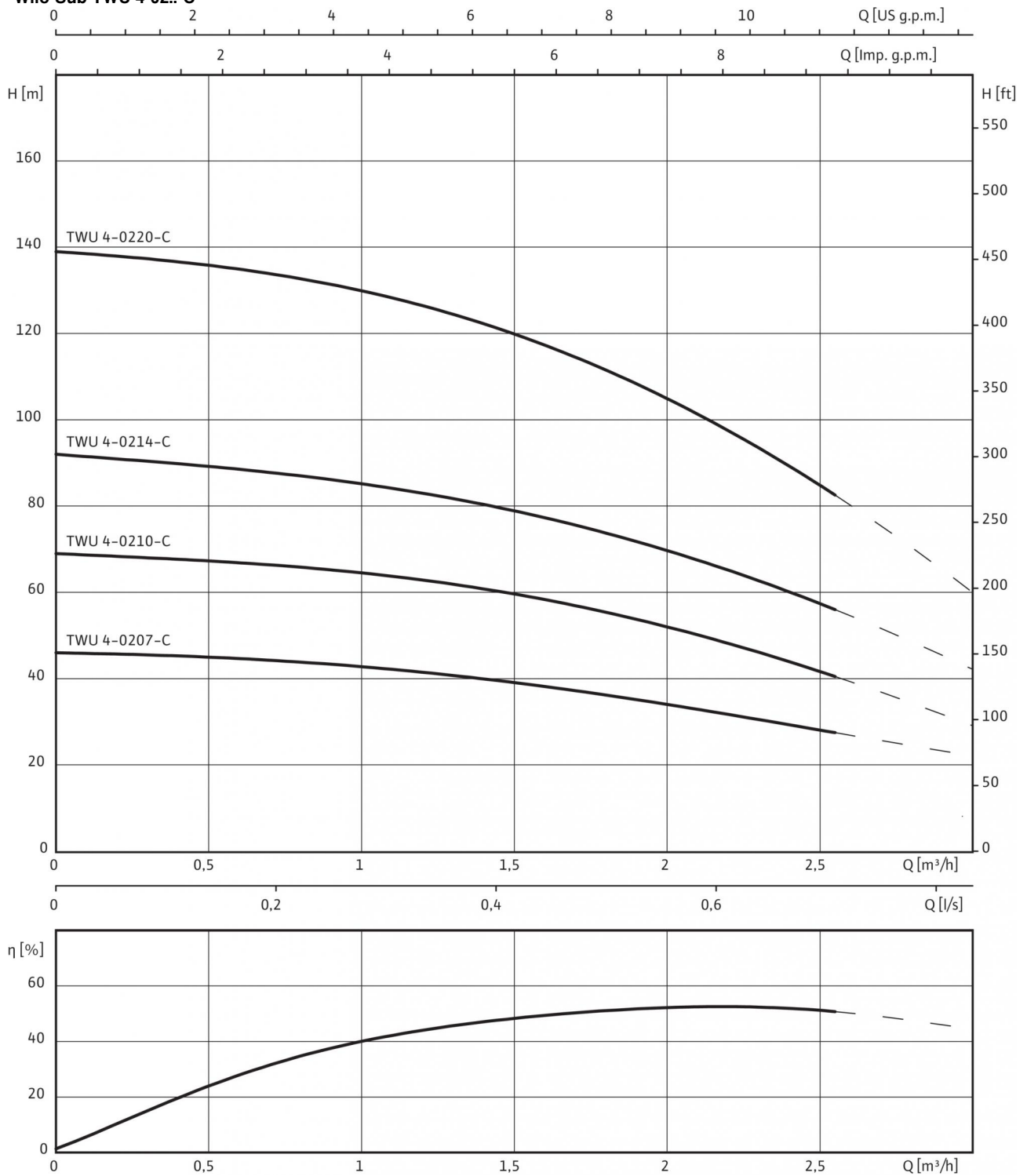


A = вертикальный, B = вертикальный с охлаждающим кожухом, D = горизонтальный с охлаждающим кожухом

Напорный патрубок	Rp 1¼
Размеры $H$	574 мм
Размеры $H_1$	324 мм
Размеры $H_2$	250 мм
Размеры $W$	500 мм
Монтаж	A, B, D

## Характеристики: Wilo-Sub TWU 4-0210-C (3~400 V, 50 Гц)

### Характеристики Wilo-Sub TWU 4-02...-C



## Описание изделия: Wilo-Sub TWU 4-0210-C (3~400 V, 50 Гц)

Полностью погружной многоступенчатый насос с радиальными или полуосевыми рабочими колесами в секционном исполнении для вертикального или горизонтального монтажа со встроенным обратным клапаном. Стойкий к коррозии электродвигатель однофазного или трехфазного тока для прямого пуска с водогликолевой смесью. Полностью герметичные и пропитанные смолой самосмазывающиеся подшипники с обмоткой с изолирующей лакировкой. Охлаждение электродвигателя происходит за счет перекачиваемой жидкости. Этот агрегат всегда должен эксплуатироваться в погруженном состоянии. Горизонтальный монтаж выполняется с охлаждающим кожухом. Для перекачивания воды из скважин с максимальной глубиной погружения 200 м и максимальным содержанием песка 50 г/м<sup>3</sup>.

### Комплект поставки:

- Гидравлическая часть в полном сборе с электродвигателем
- Соединительный кабель с разрешением к применению в питьевом водоснабжении
- В исполнении для однофазного тока - с распределительной коробкой и конденсатором, термическим реле электродвигателя, а также выключателем/выключателем
- Инструкция по монтажу и эксплуатации

### Агрегат

Макс. расход  $Q_{\max}$ : 2.5 м<sup>3</sup>/ч  
Макс. напор  $H_{\max}$ : 68.0 М  
Макс. содержание песка  $p$ : 50 г/м<sup>3</sup>  
Минимальный индекс эффективности (MEI):  $\geq 0.70$   
Напорный патрубок: Rp 1 1/4  
Стандарт подключения: EN 1092-2  
Максимальное рабочее давление  $p_{\max}$ : 7.5 бар  
Макс. глубина погружения: 200 м  
Температура перекачиваемой жидкости  $T$ : +3...+40 °С  
Степень защиты: IP 68  
Макс. частота включений: 20 1/ч  
Вес, прим.  $m$ : 10.3 кг

### Данные мотора

Подключение к сети: 3~400 В, 50 Гц  
Диаметр электродвигателя  $\varnothing$ : 4 "   
Номинальная мощность электродвигателя  $P_2$ : 0.55 кВт  
Коэффициент полярности: 2  
Номинальный ток  $I_N$ : 1.7 А  
Длина соединительного кабеля: 2.5 м  
сечение кабеля: 4x1,5 мм<sup>2</sup>  
Мин. скорость потока на моторе  $v$ : 0.08 м/с  
Класс изоляции: В

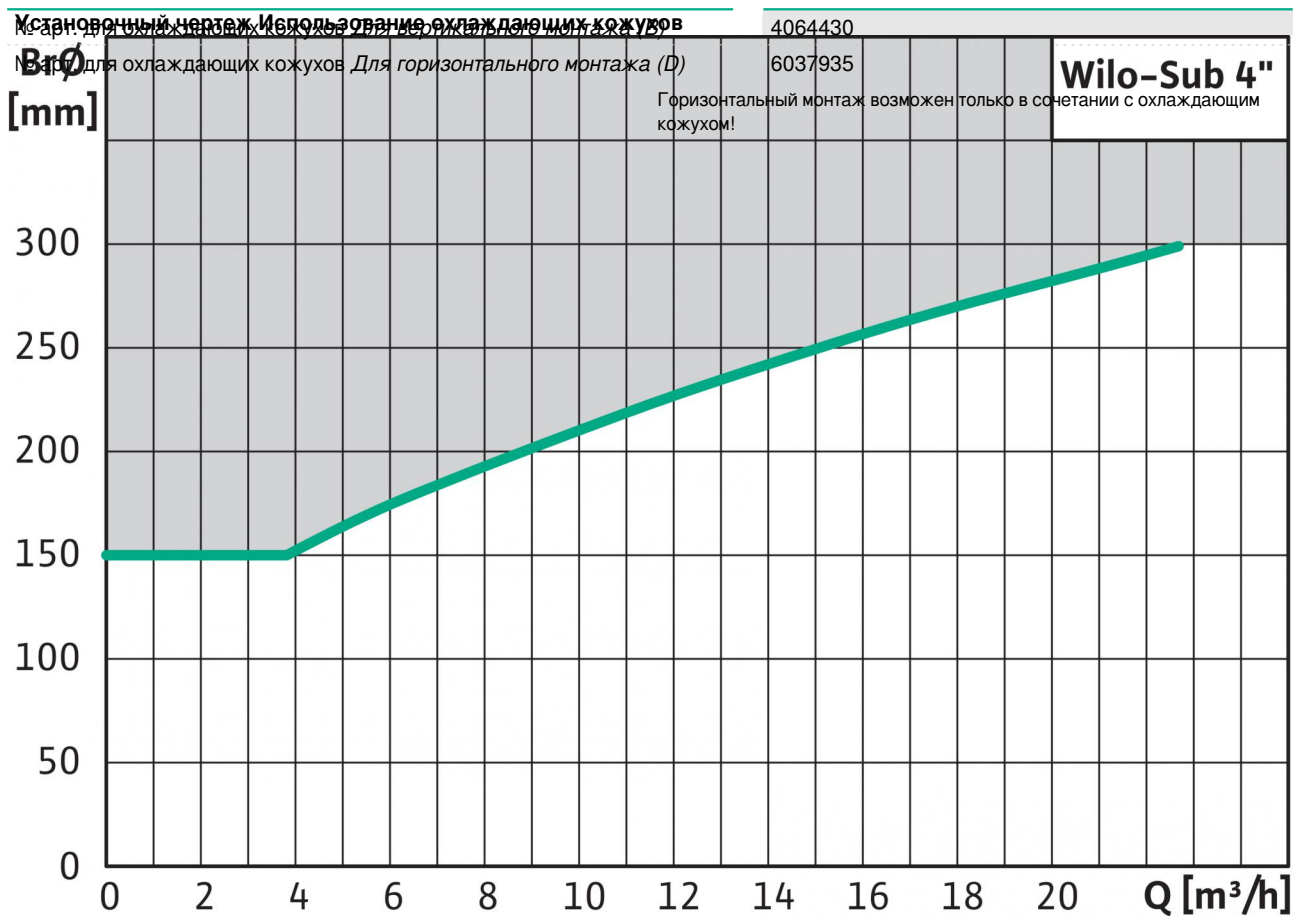
### материал

Рабочее колесо: Noryl  
Корпус насоса: 1.4301 [AISI304]  
Вал насоса: 1.4104 [AISI430F]  
Корпус электродвигателя: 1.4301  
Вал электродвигателя: 1.4305

### Данные для заказа

Арт.-№: 6046687  
Номер EAN: 4044966490259  
Ценовая группа: PG5  
№ арт. для охлаждающих кожухов *Для вертикального монтажа (B)*: 4064430  
№ арт. для охлаждающих кожухов *Для горизонтального монтажа (D)*: 6037935  
Изделие: Wilo

## Дополнительная информация: Wilo-Sub TWU 4-0210-C (3~400 V, 50 Гц)



Bφ = диаметр колодца

Серая область = требуется трубчатый охлаждающий кожух

Белая область = эксплуатация без охлаждающего кожуха