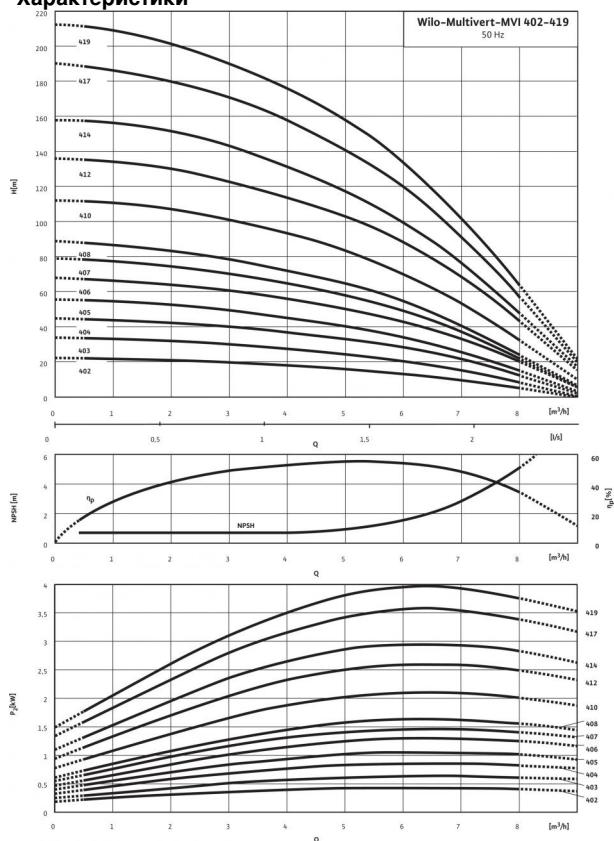


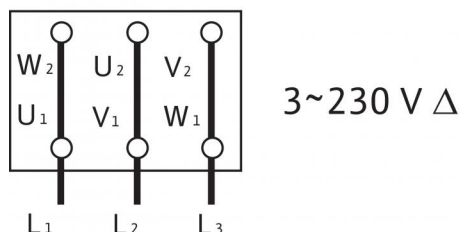
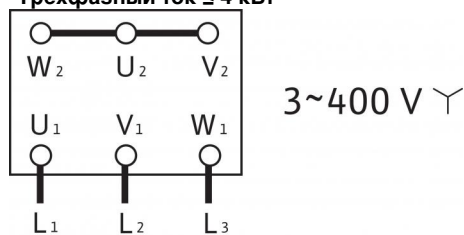
## Технический паспорт: Multivert MVI 412 (3~400 V, FKM, PN 25, Victaulic)

### Характеристики



Характеристики согласно ISO 9906: 2012-3B

### Схема подключения Трехфазный ток ≤ 4 кВт



### Мощность

Температура перекачиваемой жидкости $T$	-15...+90 °C
Температура окружающей среды, макс. $T$	40 °C
Максимальное рабочее давление $P_{\max}$	25 бар

### Минимальный индекс эффективности (MEI)

Минимальный индекс эффективности (MEI)	≥ 0.40
--	--------

### Мотор

Класс изоляции	F
Степень защиты	IP 55
Подключение к сети	3~400 В, 50 Гц
Номинальная мощность электродвигателя $P_2$	3 кВт
Потребляемая мощность $P_1$	3.35 кВт
Номинальный ток 3~230 В, 50 Гц $I_N$	9.5 А
Номинальный ток 3~400 В, 50 Гц $I_N$	5.5 А
КПД электродвигателя $\eta_m$ 50%	85,6 %
КПД электродвигателя $\eta_m$ 75%	87,0 %
КПД электродвигателя $\eta_m$ 100%	87,1 %

### Подключения

Номинальный внутренний диаметр фланца (с напорной стороны)	DN 32
Номинальный внутренний диаметр фланца (на стороне всасывания)	DN 32
Уровень номинального давления (с напорной стороны) $PN$	PN 25
Уровень номинального давления (на стороне всасывания) $PN$	PN 25

### Материалы

Рабочее колесо	1.4404 [AISI316L]
Корпус насоса	1.4404 [AISI316L]
Вал насоса	1.4404 [AISI316L]
Статическое уплотнение	FKM
Mechanical seal	U3BVG

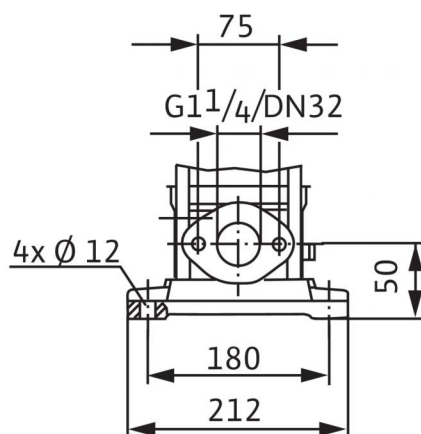
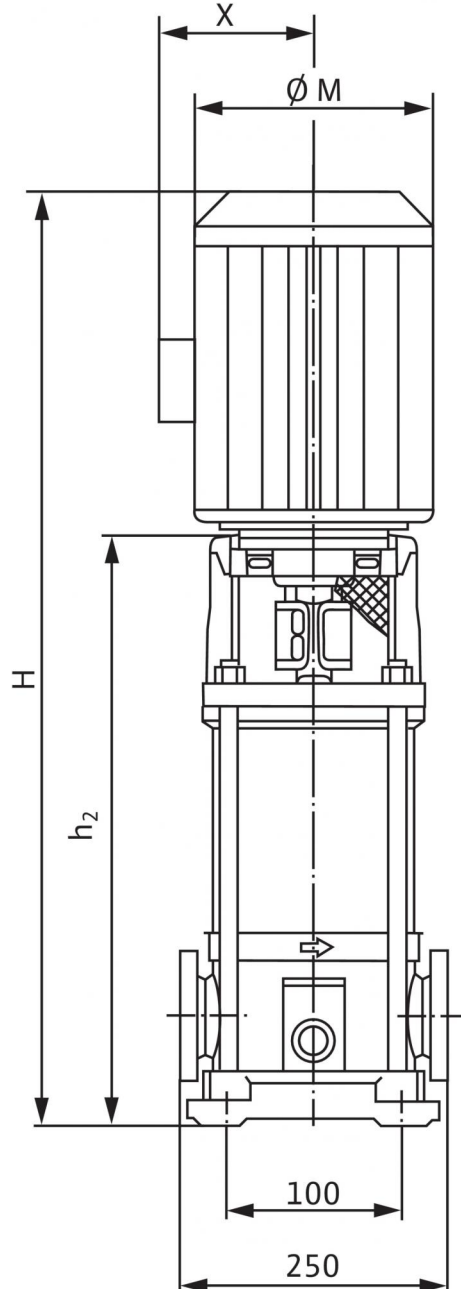
### Данные для заказа

Изделие	Wilo
Тип	MVI 412
Арт.-№	4032788
Вес, прим. $m$	52.0 кг

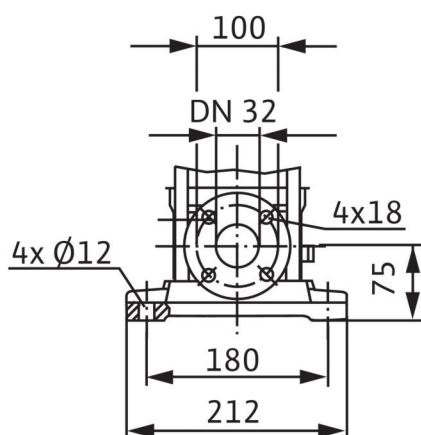
• = имеется, - = отсутствует

Размеры и габаритные чертежи: Multivert MVI 412 (3~400 V, FKM, PN 25, Victaulic)

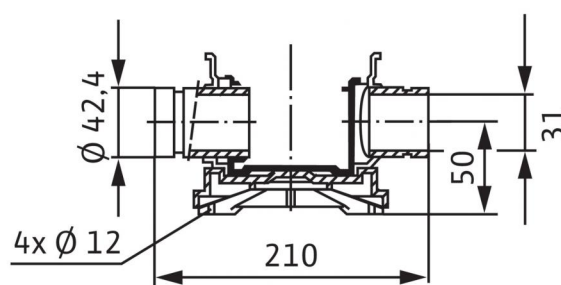
Габаритный чертеж



PN 16



PN 25

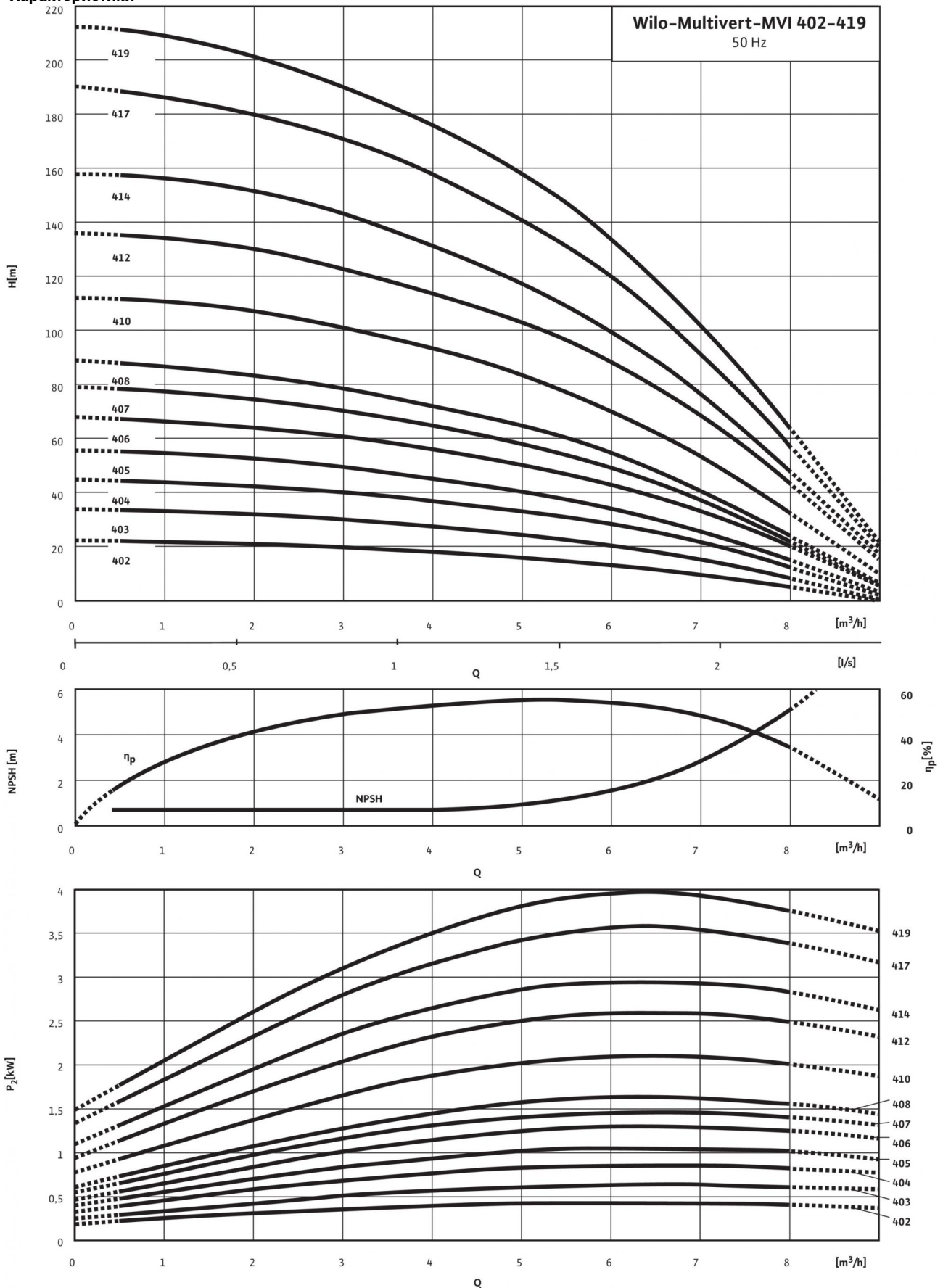


Victaulic

Размеры <i>H</i>	835 мм
Размеры <i>H2</i>	542.5 мм
Размеры <i>X</i>	141 мм
Размеры <i>Ø M</i>	217 мм
Вес, прим. <i>m</i>	52 кг

## Характеристики: Multivert MVI 412 (3~400 V, FKM, PN 25, Victaulic)

### Характеристики



Характеристики согласно ISO 9906: 2012-3B

## Описание изделия: Multivert MVI 412 (3~400 V, FKM, PN 25, Victaulic)

### Мощность

Температура перекачиваемой жидкости  $T$ : -15...+90 °C

Температура окружающей среды, макс.  $T$ : 40 °C

Максимальное рабочее давление  $p_{\max}$ : 25 бар

### Минимальный индекс эффективности (MEI)

Минимальный индекс эффективности (MEI):  $\geq 0.40$

### Мотор

Класс изоляции: F

Степень защиты: IP 55

Подключение к сети: 3~400 В, 50 Гц

Номинальная мощность электродвигателя  $P_2$ : 3 кВт

Потребляемая мощность  $P_1$ : 3.35 кВт

Номинальный ток 3~230 В, 50 Гц  $I_N$ : 9.5 А

Номинальный ток 3~400 В, 50 Гц  $I_N$ : 5.5 А

КПД электродвигателя  $\eta_{m 50\%}$ : 85,6 %

КПД электродвигателя  $\eta_{m 75\%}$ : 87,0 %

КПД электродвигателя  $\eta_{m 100\%}$ : 87,1 %

### Подключения

Номинальный внутренний диаметр фланца (с напорной стороны): DN 32

Номинальный внутренний диаметр фланца (на стороне всасывания): DN 32

Уровень номинального давления (с напорной стороны)  $PN$ : PN 25

Уровень номинального давления (на стороне всасывания)  $PN$ : PN 25

### Материалы

Рабочее колесо: 1.4404 [AISI316L]

Корпус насоса: 1.4404 [AISI316L]

Вал насоса: 1.4404 [AISI316L]

Статическое уплотнение: FKM

Mechanical seal: U3BVG

### Данные для заказа

Изделие: Wilo

Тип: MVI 412

Арт.-№: 4032788

Вес, прим.  $m$ : 52.0 кг