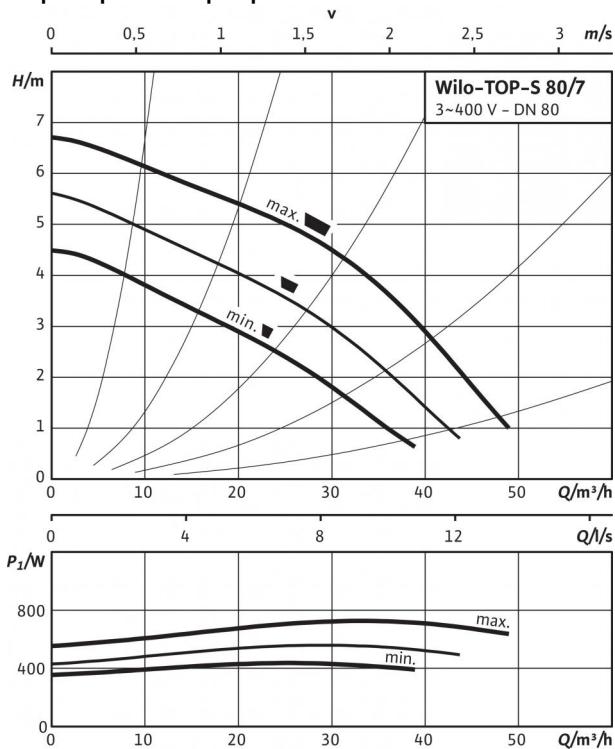
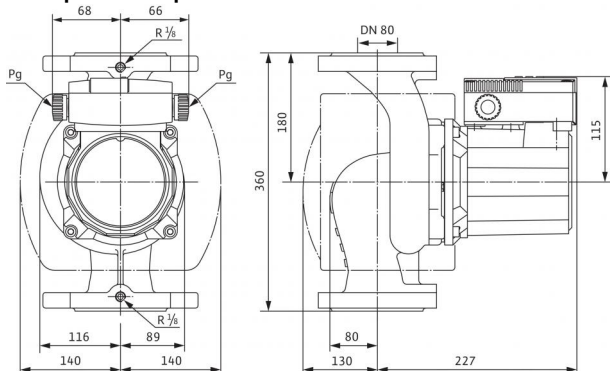


Технический паспорт: Wilo-TOP-S 80/7 DM PN6 (3~400/230 V, PN 6)

Характеристики Трехфазный ток



Габаритный чертёж



Допустимая перекачиваемая среда (другие среды по запросу)

Вода систем отопления (согласно VDI 2035)

Водогликолевая смесь (макс. 1:1; при доле гликоля более 20 % необходимо проверять рабочие характеристики)

Допустимая область применения

Диапазон температур при макс. температуре окружающей среды +40 °C

-20 до +130 (в кратковременном режиме 2 ч: +140) (при использовании с защитным модулем Wilo-C: от -20 до +110) °C

Макс. допустимое рабочее давление P_{max}

6 бар

Подсоединения к трубопроводу

Фланец

Фланец PN 6 (рассчитан PN 16 согласно EN 1092-2)

Номинальный внутренний диаметр фланца

DN 80

Габаритная длина l_0

360 мм

Мотор/электроника

Создаваемые помехи

EN 61000-6-3

Помехозащищенность

EN 61000-6-2

Степень защиты

IP X4D

Класс изоляции

H

Подключение к сети

3~400/230 V, 50 Hz

Номинальная мощность электродвигателя P_2

450 Вт

Частота вращения N

2100 / 2400 / 2700 об/мин

Потребляемая мощность P_1

440 / 560 / 730 W

Ток при 3~400 В /

0,79 / 1,00 / 1,53 A

Ток при 3~230 В /

1,36 / 1,74 / 2,65 A

Резьбовой ввод для кабеля PG

2x13,5

Защита электродвигателя

Опция - устройство отключения SK 602N/622N

Материалы

Корпус насоса

Серый чугун (EN-GJL-250)

Рабочее колесо

Синтетический материал (полипропилен - 50% GF)

Вал насоса

Нержавеющая сталь (X46Cr13)

Подшипники

Полностью из графита

Минимальный подпор на всасывающем патрубке во избежание кавитации

при температуре перекачиваемой воды
Минимальное давление на входе при температурах жидкости 50/95 /110/130 °C

3 / 10 / 16 / 29 м

Данные для заказа

Изделие

Wilo

Тип

TOP-S 80/7 DM PN6

Арт.-№

2165541

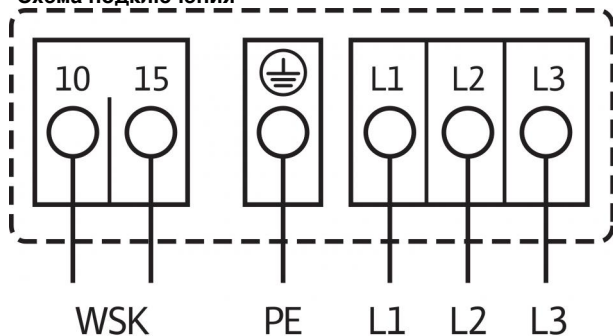
Вес, прим. m

23,2 кг

• = имеется, - = отсутствует

Технический паспорт: Wilo-TOP-S 80/7 DM PN6 (3~400/230 V, PN 6)

Схема подключения



Подключение к электросети 3~400 В, 50 Гц
3~230 В, 50 Гц (со штекером переключения в качестве опции:
3~230 В)

WSK = защитный контакт обмотки

Полная защита электродвигателя на всех ступенях частоты вращения
с опциональным устройством отключения

SK 602N/SK 622N или другие приборы управления/регулирования,
совместимые с WSK

Выключение: выключение по сигналу внешнего прибора

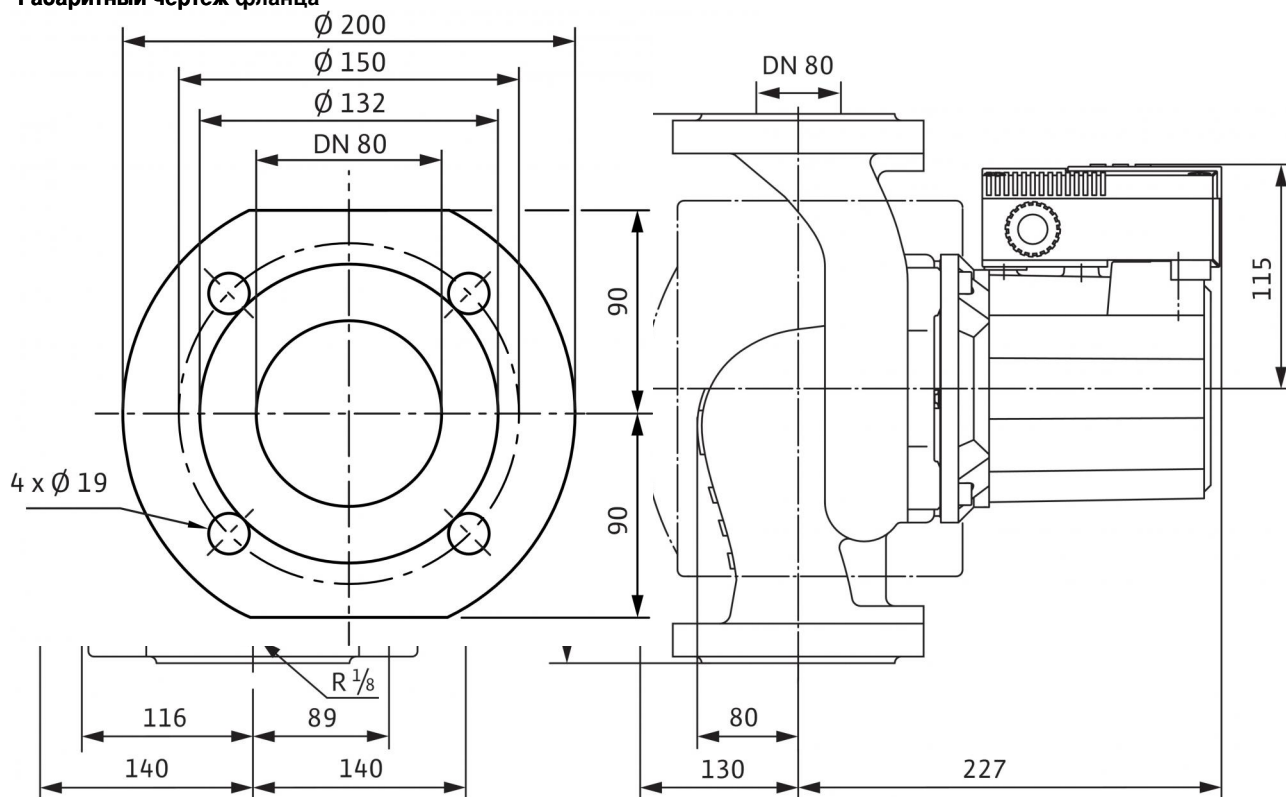
управления/внешней системы регулирования

Сброс: Сброс сигнала неисправности выполняется автоматически
после

охлаждения электродвигателя

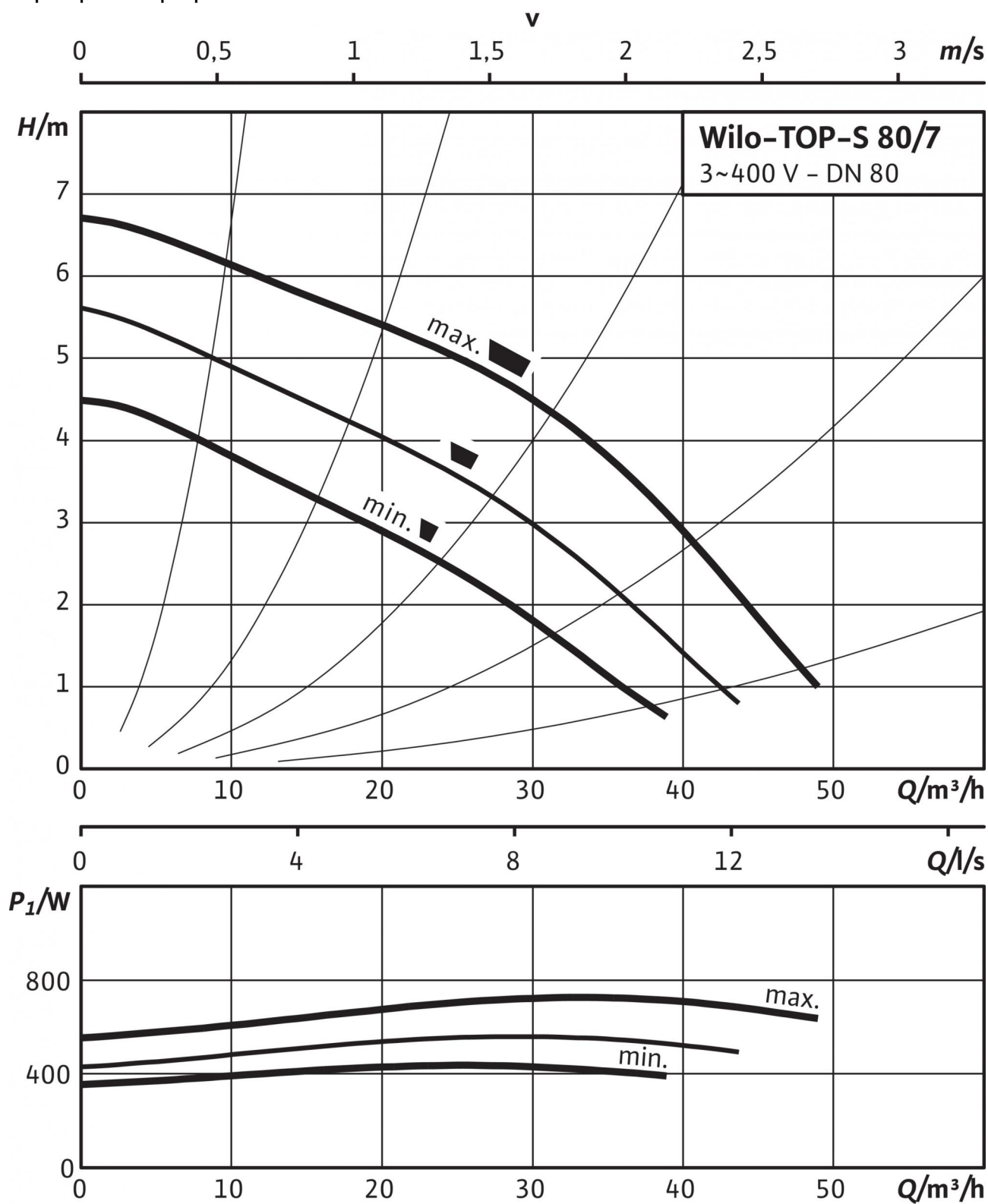
Размеры и габаритные чертежи: Wilo-TOP-S 80/7 DM PN6 (3~400/230 V, PN 6)

Габаритный чертеж фланца



Характеристики: Wilo-TOP-S 80/7 DM PN6 (3~400/230 V, PN 6)

Характеристики Трехфазный ток



Описание изделия: Wilo-TOP-S 80/7 DM PN6 (3~400/230 V, PN 6)

Возможно применение для любых систем отопления, систем кондиционирования, закрытых контуров охлаждения и промышленных циркуляционных систем.

Не требующий техобслуживания циркуляционный насос с мокрым ротором, с резьбовым или фланцевым подсоединением, возможен выбор ступеней частоты вращения.

Оснащение и функции

- Ручная регулировка мощности с 3 ступенями частоты вращения
- Насосы с 1-фазным электродвигателем:
 - P2 до 90 Вт: встроенная защита обмотки от перегрева;
 - P2 ≥ 180 Вт: полная защита электродвигателя посредством защитного контакта обмотки в сочетании с устройством отключения (опция: SK 602N/SK 622N)
- Насосы с 3-фазным электродвигателем:
 - P2 до 90 Вт: встроенная защита обмотки от перегрева;
 - P2 ≥ 180 Вт: полная защита электродвигателя посредством защитного контакта обмотки в сочетании с устройством отключения (опция: SK 602N/SK 622N)
 - Электроподключение к сети 3~230 В с опциональным штекером переключения
- Корпус насоса с катафорезным покрытием для оптимальной защиты от коррозии
- Комбинированный фланец PN 6/PN 10 (при DN 40 - DN 65)
- теплоизоляционные кожухи.

Материалы

Корпус насоса: Серый чугун (EN-GJL-250)

Рабочее колесо: Синтетический материал (полипропилен - 50% GF)

Вал насоса: Нержавеющая сталь (X46Cr13)

Подшипники: Полностью из графита

Допустимая перекачиваемая среда (другие среды по запросу)

Макс. расход Q_{\max} : 49 м³/ч

Макс. напор H_{\max} : 6.999995 М

Допустимая область применения

Диапазон температур при макс. температуре окружающей среды +40 °C: -20 до +130 (в кратковременном режиме 2 ч: +140) (при использовании с защитным модулем Wilo-C: от -20 до +110) °C

Подсоединения к трубопроводу

Номинальный внутренний диаметр фланца: DN 80

Фланец: Фланец PN 6 (рассчитан PN 16 согласно EN 1092-2)

Габаритная длина l_g : 360 мм

Мотор/электроника

Создаваемые помехи: EN 61000-6-3

Помехозащищенность: EN 61000-6-2

Степень защиты: IP X4D

Класс изоляции: H

Подключение к сети: 3~400/230 V, 50 Hz

Частота сети F : 50 Гц

Номинальная мощность электродвигателя P_2 : 450 Вт

Частота вращения N : 2100 / 2400 / 2700 об/мин

Ток при 3~400 В I : 0,79 / 1,00 / 1,53 А

Защита электродвигателя: Опция – устройство отключения SK 602N/622N

Резьбовой ввод для кабеля PG : 2x13,5

Данные для заказа

Арт.-№: 2165541

Номер EAN: 4048482638294

Вес, прим. m : 23.2 кг

Изделие: Wilo

Тип: TOP-S 80/7 DM PN6