

Сборник конденсата / распределитель пара

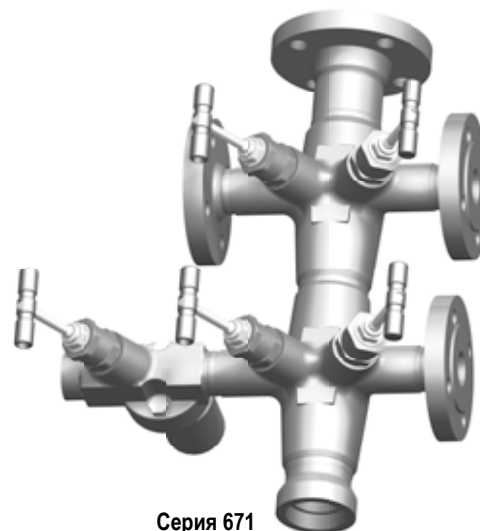
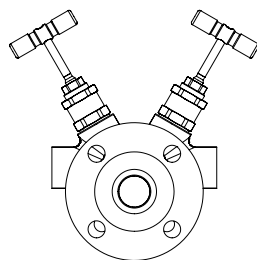
CODI® S 671/672 - 02 до 18
 с сальниковым уплотнением
 PN40

Вертикальная установка (02 до 18)

- с фланцами (Серия 671....1)
- с муфтами под приварку (Серия 671....3)
- с концами под приварку (Серия 671....4)

Горизонтальная установка (02 до 09)

- с фланцами (Серия 672....1)
- с муфтами под приварку (Серия 672....3) Кованая сталь
- с концами под приварку (Серия 672....4) Нержавеющая сталь



Серия 671

стр. 2

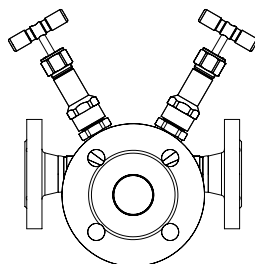
CODI® B 675/676 - 02 до 18
 с сильфонным уплотнением (не требует
 техобслуживания)
 PN40 / PN63

Вертикальная установка (02 до 18)

- с фланцами (Серия 675....1)
- с муфтами под приварку (Серия 675....3)
- с концами под приварку (Серия 675....4)

Горизонтальная установка (02 до 09)

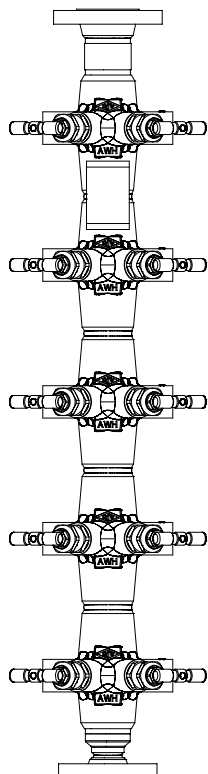
- с фланцами (Серия 676....1)
- с муфтами под приварку (Серия 676....3) Кованая сталь
- с концами под приварку (Серия 676....4) Нержавеющая сталь



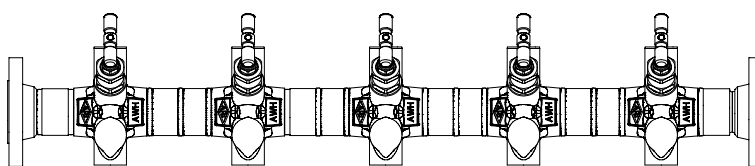
стр. 4

Основные характеристики:

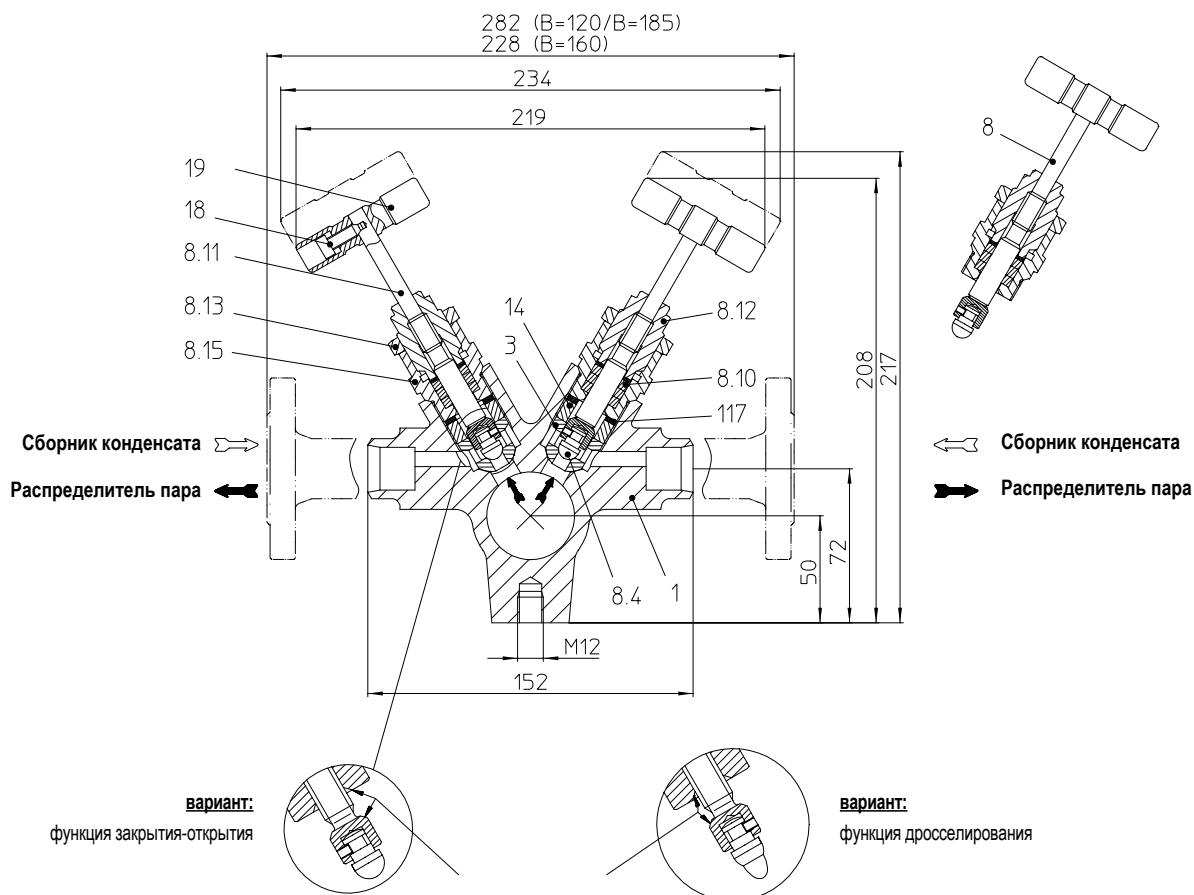
- Удобен благодаря компактной, изменяемой модульной конструкции (на выбор с 2, 4, 6, 8, 10, 12, 14, 16 или 18 интегрированными запорными клапанами)
- В случае необходимости возможна полная замена всех функциональных частей клапана без демонтажа из системы.
- Клапаны с периодическим техобслуживанием CODI S - серия 671 / 672) или не требующие техобслуживания (CODI B - серия 675 / 676) функцией открыть/закрыть или дросселирования
- Защитная герметизация обратного течения при полностью открытом клапане!
- Экономичен благодаря удобному обслуживанию на месте установки и долговечности (кованая сталь и металлическое уплотнение)
- Изоляция обеспечивает оптимальную защиту от теплопотерь



Серия 671....-10



Серия 672....-5

Сборник конденсата и распределитель пара с сальниковым уплотнением (кованая сталь)


Серия 671 модуль в сборе

 защитная герметизация
 обратного течения при пол-
 ностью открытом клапане

Фигура	Номинальное давление	Материал	Номинальный диаметр / NPS	Рабочее давление PS	Температура на входе TS
45.671... 45.672...	PN40	1.0460	Основное присоединение DN 25 / 40 / 50 1" / 1 1/2" / 2"	32 бари	250 °C
Серия 671 до 18 второстепенных присоединений				21 бари	400 °C
55.671... 55.672...	PN40	1.4541	Второстепенное присоединение DN 15 / 20 / 25 1/2" / 3/4" / 1"	32 бари	350 °C
Серия 672 до 09 второстепенных присоединений				22 бари	400 °C

Исполнение ANSI см. технический паспорт CODI®-ANSI

Исполнение затвора		
стандарт:	• запорный затвор (функция закрытия-открытия)	Защитная герметизация обратного течения при полностью открытом клапане
опционально:	• дросселирующий затвор (функция дросселирования)	
Типы присоединения (базовое исполнение) По запросу возможен любой другой тип присоединения..		
Основное присоединение: Серия 671: сверху и снизу Серия 672: слева и справа	• Фланец1 согласно ___ DIN EN 1092-1 (PN40) • Резьбовые муфты2 _ резьба Rp согласно DIN EN 10226-1 или резьба NPT согласно ANSI B1.20.1	
Второстепенное присоединение: Серия 671: слева и справа Серия 672: сверху	• Муфты под приварку3 согласно DIN EN 12760 • Концы под приварку4 Подготовка швов под приварку согласно EN ISO 9692 цифра №. 1.3 и 1.5 (В зависимости от исполнения необходимо учитывать ограничения по температуре и давлению!)	
Основные характеристики		
• Удобен благодаря компактной, изменяемой модульной конструкции (на выбор с 2, 4, 6, 8, 10, 12, 14, 16 или 18 интегрированными запорными клапанами!) • В случае необходимости возможна полная замена всех функциональных частей клапана без демонтажа из систем! • Защитная герметизация обратного течения при полностью открытом клапане! • Экономичен благодаря удобному обслуживанию на месте установки и долговечности (кованая сталь и металлическое уплотнение)		
Монтажное положение		
• предпочтительно горизонтально (серия 671)	На обратной стороне находятся резьбовые отверстия M12 для крепежа на несущей конструкции	
Опция (Изображение см. стр. 8)		
• Изоляция	• Крепежные элементы (компл)	
• Погружная трубка	• Монтажный ключ	

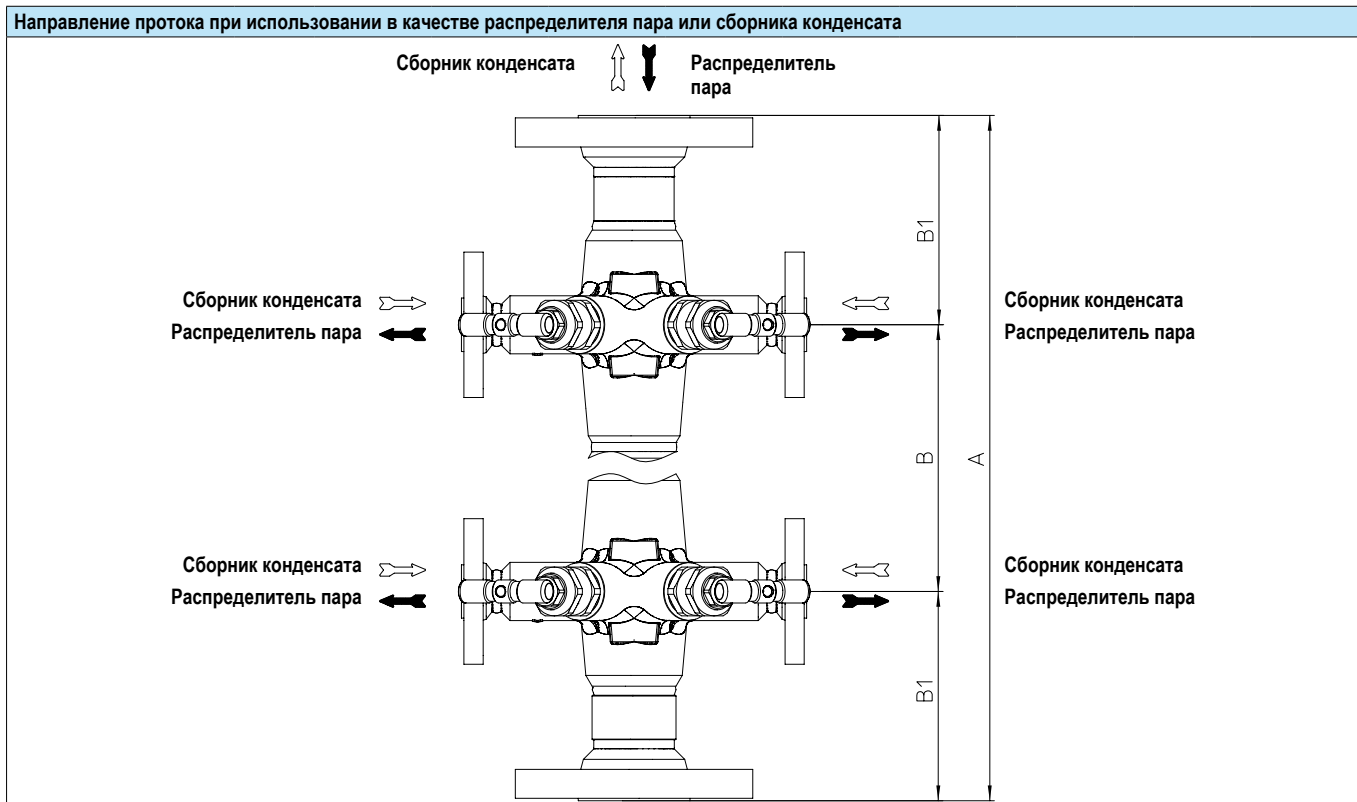
Спецификация деталей				
Поз.	Зпч.	Обозначение	Фигура 45.671 / 45.672	Фигура 55.671 / 55.672
1		Корпус	P250GH, 1.0460	X6CrNiTi18-10, 1.4541
3	x	Седельное кольцо	X8CrNiS18-9, 1.4305	
8	x Модуль, компл.	Верхняя часть зап. клапана в сборе	Нержавеющая сталь	
8.4		Шарик клапана	X39CrMo17-1+QT, 1.4122+QT	
8.10		Сальниковая набивка	чистый графит	
8.11		Шпindelь	X2CrNiMo17-12-2, 1.4404	
8.12		Резьбовая втулка	X8CrNiS18-9, 1.4305	
8.13		Стопорная гайка	X8CrNiS18-9, 1.4305	
8.15		Вкручив. деталь	X8CrNiS18-9, 1.4305	
14	x	Полый винт	X8CrNiS18-9, 1.4305	
18	x	Цилиндрический винт	A2-70	
19	x	Рукоятка	X14CrMoS17+QT, 1.4104+QT	
117	x	Уплотнительное кольцо	Графит	
		Прочие внутренние детали	Нержавеющая сталь	
	L Запасные части			

Соблюдайте требования, содержащиеся в нормативной и технической документации!

Средостойкость и допустимость использования необходимо проверять и запрашивать у производителя (см. Produktübersicht und Beständigkeitsliste).

Инструкции по эксплуатации можно скачать на официальном сайте www.ari-armaturen.com.

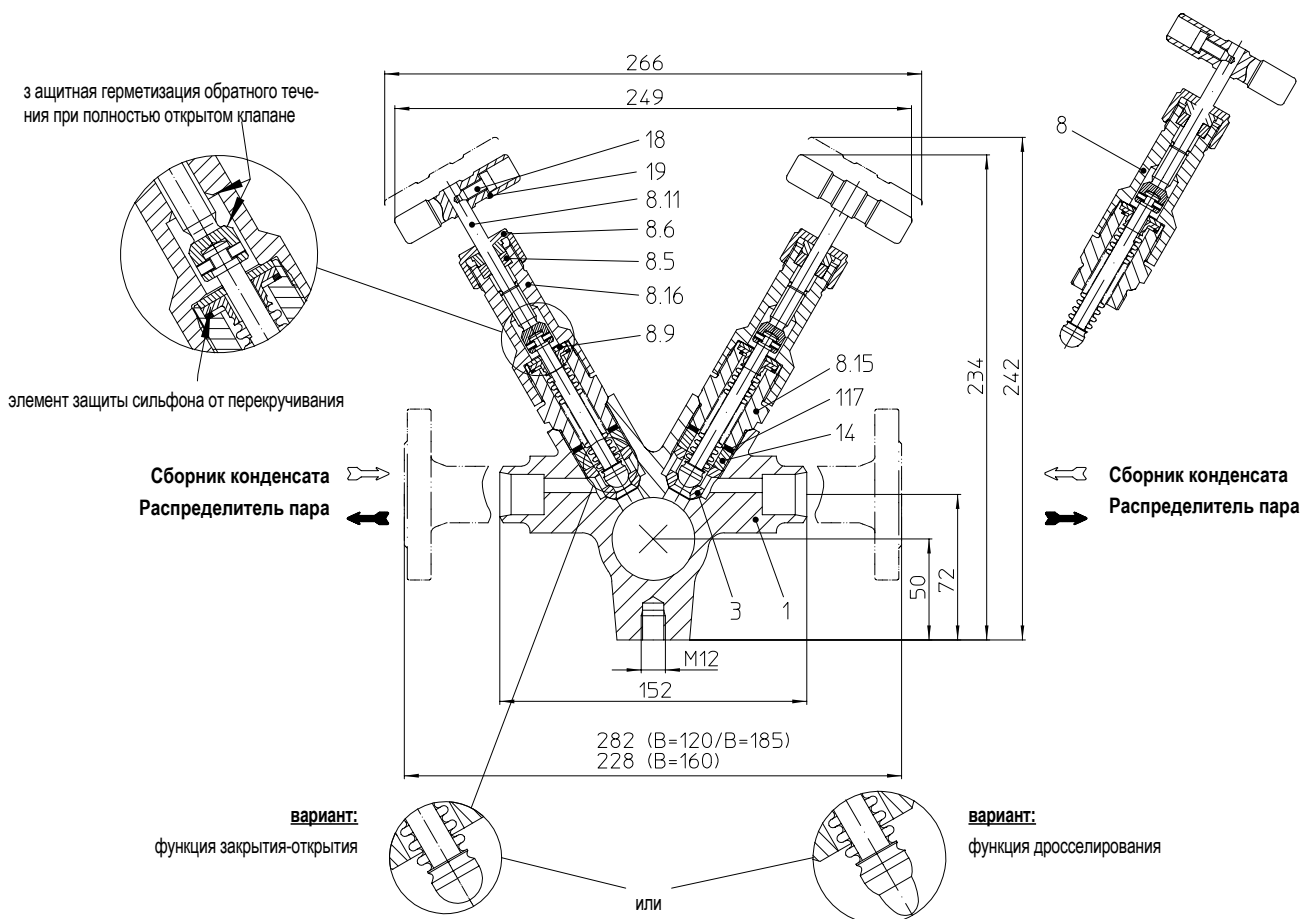
DN		15	20	25	40	50
Длина B1	B = 120 мм (мм)	81	81	81	81	81
	B = 160 мм (мм)	118	118	118	138	138



Габаритные размеры и масса		монтажная длина согласно каталогу или по желанию заказчика								
Серия 671		... -02	... -04	... -06	... -08	... -10	... -12	... -14	... -16	... -18

PN40		B = 120 мм		стандартные размеры фланцев см. на стр. 7							
Общая длина A	(мм)	162	282	402	522	642	762	882	1002	1122	
Вес (прим.)	(кг)	3,5	7,2	10,7	14,7	17,7	21,2	24,7	28,2	31,7	

PN40		B = 160 мм		стандартные размеры фланцев см. на стр. 7							
Общая длина A	(мм)	162	322	482	642	802	962	1122	1282	1442	
Вес (прим.)	(кг)	3,5	7,5	11	14,5	18	21,5	25	28,5	32	

Сборник конденсата и распределитель пара с сильфонным уплотнением (кованая сталь)


Серия 675 модуль в сборе

Фигура	Номинальное давление	Материал	Номинальный диаметр / NPS	Рабочее давление PS	Температура на входе TS
45.675... 45.676...	PN40	1.0460	Основное присоединение DN 25 / 40 / 50 1" / 1 1/2" / 2" Второстепенное присоединение DN 15 / 20 / 25 1/2" / 3/4" / 1"	32 бари	250 °C
				21 бари	400 °C
55.675... 55.676...	PN40	1.4541		32 бари	350 °C
				22 бари	400 °C
46.675... 46.676...	PN63	1.0460		45 бари	250 °C
				32 бари	400 °C

Исполнение ANSI см. технический паспорт CODI®-ANSI

Исполнение затвора		
стандарт:	• запорный затвор (функция закрытия-открытия)	Защитная герметизация обратного течения при полностью открытом клапане
опционально:	• дросселирующий затвор (функция дросселирования)	
Типы присоединения (базовое исполнение)		По запросу возможен любой другой тип присоединения..
Основное присоединение: Серия 675: сверху и снизу Серия 676: слева и справа	• Фланец1 _____ согласно DIN EN 1092-1 (PN40), DIN EN 1092-1 (PN63) • Резьбовые муфты2 _ резьба Rp согласно DIN EN 10226-1 или резьба NPT согласно ANSI B1.20.1	
Второстепенное присоединение: Серия 675: слева и справа Серия 676: сверху	• Муфты под приварку3 согласно DIN EN 12760 • Концы под приварку4 Подготовка швов под приварку согласно EN ISO 9692 цифра №. 1.3 и 1.5 (В зависимости от исполнения необходимо учитывать ограничения по температуре и давлению!)	
Основные характеристики		
<ul style="list-style-type: none"> • Удобен благодаря компактной, изменяемой модульной конструкции (на выбор с 2, 4, 6, 8, 10, 12, 14, 16 или 18 интегрированными запорными клапанами!) • В случае необходимости возможна полная замена всех функциональных частей клапана без демонтажа из систем! • Защитная герметизация обратного течения при полностью открытом клапане! • Экономичен благодаря удобному обслуживанию на месте установки и долговечности (кованая сталь и металлическое уплотнение) 		
Монтажное положение		
• предпочтительно горизонтально (серия 675)	На обратной стороне находятся резьбовые отверстия M12 для крепежа на несущей конструкции	
Опция (Изображение см. стр. 8)		
• Изоляция	• Крепежные элементы (компл)	
• Погружная трубка	• Монтажный ключ	

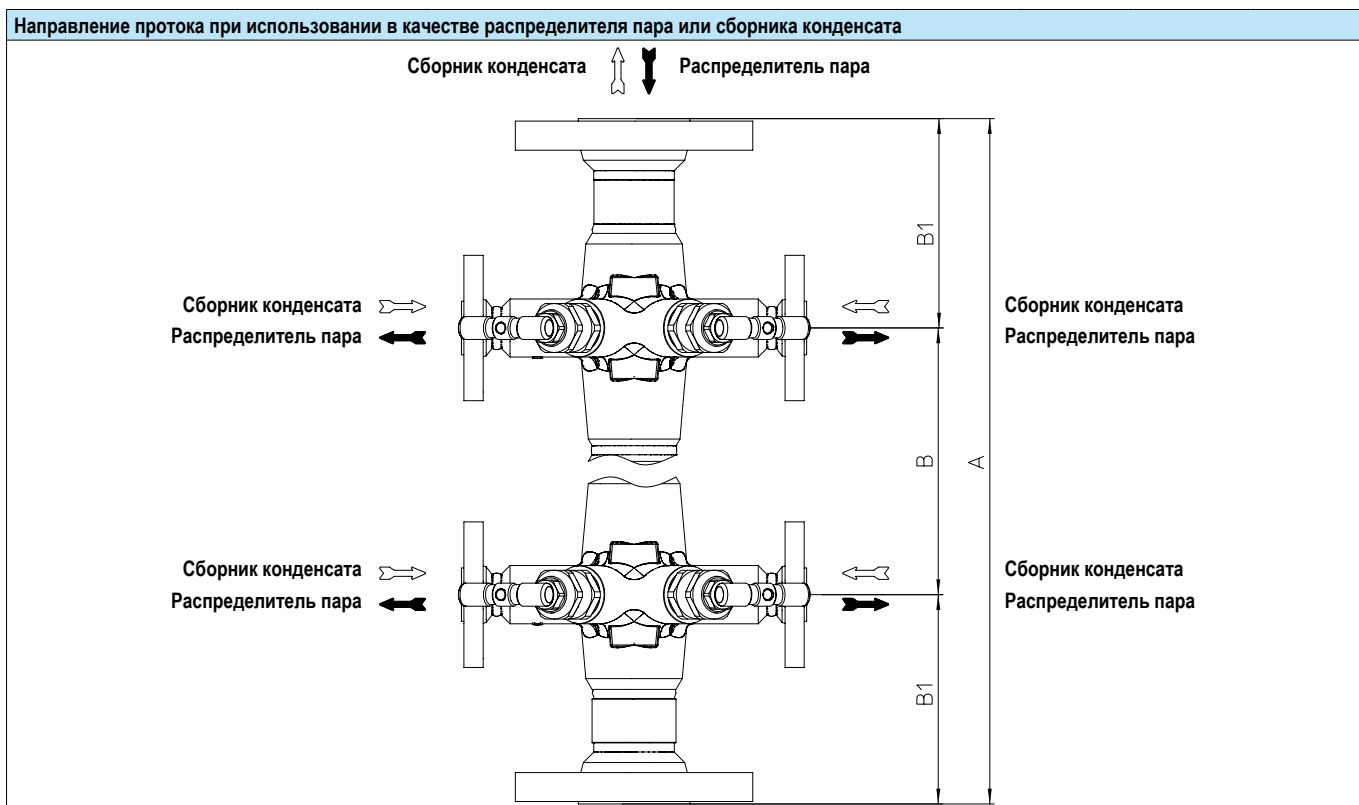
Спецификация деталей				
Поз.	Зпч.	Обозначение	Фигура 45.675 / 45.676 Фигура 46.675 / 46.676	Фигура 55.675 / 55.676
1		Корпус	P250GH, 1.0460	X6CrNiTi18-10, 1.4541
3	x	Седельное кольцо	X8CrNiS18-9, 1.4305	
8	x Модуль, компл.	Верхняя часть зап. клапана в сборе	Нержавеющая сталь	
8.5		Сальниковая набивка	чистый графит	
8.6		Накидная гайка	X14CrMoS17+QT, 1.4104+QT	
8.9		Стопорная гайка	X5CrNi18-10, 1.4301	
8.11		Шпindelь	X39CrMo17-1+QT, 1.4122+QT	
8.15		Вкручив. деталь	X8CrNiS18-9, 1.4305	
8.16		Направляющая шпindelя	X8CrNiS18-9, 1.4305	
14	x	Полый винт	X8CrNiS18-9, 1.4305	
18	x	Цилиндрический винт	A2-70	
19	x	Рукоятка	X14CrMoS17+QT, 1.4104+QT	
117	x	Уплотнительное кольцо	Графит	
		Прочие внутренние детали	Нержавеющая сталь	
	L Запасные части			

Соблюдайте требования, содержащиеся в нормативной и технической документации!

Средостойкость и допустимость использования необходимо проверять и запрашивать у производителя (см. Produktübersicht und Beständigkeitsliste).

Инструкции по эксплуатации можно скачать на официальном сайте www.ari-armaturen.com.

DN		15	20	25	40	50
Длина B1	B = 120 мм (мм)	81	81	81	81	81
	B = 160 мм (мм)	118	118	118	138	138



Габаритные размеры и масса		монтажная длина согласно каталогу или по желанию заказчика								
Серия 675		... -02	... -04	... -06	... -08	... -10	... -12	... -14	... -16	... -18

PN40		B = 120 мм		стандартные размеры фланцев см. на стр. 7						
Общая длина A	(мм)	162	282	402	522	642	762	882	1002	1122
Вес (прим.)	(кг)	3,5	7,2	10,7	14,7	17,7	21,2	24,7	28,2	31,7

PN40		B = 160 мм		стандартные размеры фланцев см. на стр. 7						
Общая длина A	(мм)	162	322	482	642	802	962	1122	1282	1442
Вес (прим.)	(кг)	3,5	7,5	11	14,5	18	21,5	25	28,5	32

PN63		B = 185 мм		стандартные размеры фланцев см. на стр. 7						
Общая длина A	(мм)	162	347	532	717	902	1087	1272	1457	1642
Вес (прим.)	(кг)	4	8,5	12,5	16,5	20,5	24,5	28,5	32,5	36,5

Область применения

Серия 671/672 и тип 675/676 могут использоваться как конденсатосборники или как распределители пара. Область применения - разветвленные системы трубопроводов, системы полупного обогрева и аппараты. В качестве теплоносителей допускается пар, вода, масла и пр. При эксплуатации в качестве распределителя пара, пар должен поступать сверху. Под оборудованием в целях дренажа необходимо установить конденсатоотводчик. При эксплуатации в качестве конденсатосборника выход конденсата осуществляется, как правило, сверху. Под оборудованием в этом случае устанавливается продувочный клапан. Для снижения пульсации и шумов при отводе конденсата в горизонтальном монтажном положении рекомендуется модель с встроенной погружной трубкой.

Концепция основана на прочной модульной структуре с встроенным запорным вентиляем (шар / седло). Корпус и запорный клапан с твердым уплотнением, имеют резьбовое соединение, металл к металлу.

Встроенные запорные клапаны, фигура CODI S, требуют минимального техобслуживания и характеризуются продолжительным сроком службы. Благодаря своей конструкции, все функциональные части могут быть заменены без демонтажа конденсатосборников / парораспределителей из системы.

Серия 676 (CODI B исполнение с сильфоном, горизонтальное монтажное положение) и серия 675 (CODI B исполнение с сильфоном, вертикальное монтажное положение) особенно хорошо подходит для таких задач, где требуется максимальная герметичность от выхода среды наружу и отсутствие необходимости в техническом обслуживании.

Расстояние между несущей конструкцией и конденсатосборником/распределителем пара должно составлять не менее 50 мм, чтобы осталось место для укладки изоляции.

При проведении сварочных работ на основных и второстепенных присоединениях конденсатосборника/распределителя пара, встроенные запорные клапаны должны быть открыты. Дополнительные меры по защите от воздействия тепла не требуются.

Эксплуатация

Встроенные запорные клапаны с функцией открытия-закрытия нельзя использовать для дросселирования потока конденсата или пара (для этих целей рекомендуется модель с функцией дросселирования).

В полностью открытом состоянии герметизация обеспечивается металлическими частями шпинделя и направляющей шпинделя.

Преимущество заключается в том, что в моделях 671 и 672 шпиндель снабжен дополнительным уплотнением, за счет чего многократно увеличивается срок службы графитовых уплотнительных колец.

В моделях 675 и 676 это преимущество становится особенно заметным при возможном повреждении сильфона.

Встроенный элемент защиты от перекручивания в узле сильфона CODI B (серия 675 и серия 676) исключает торсионную нагрузку на сильфон.

Запорные вентили не имеют уплотнений (твердое металлическое самоуплотнение!) и крепятся в корпусе на резьбе. При необходимости необходимо дозатянуть накидную гайку (Поз. 6) и убедиться, что шпиндель все еще плавно вращается!

Базовое исполнение

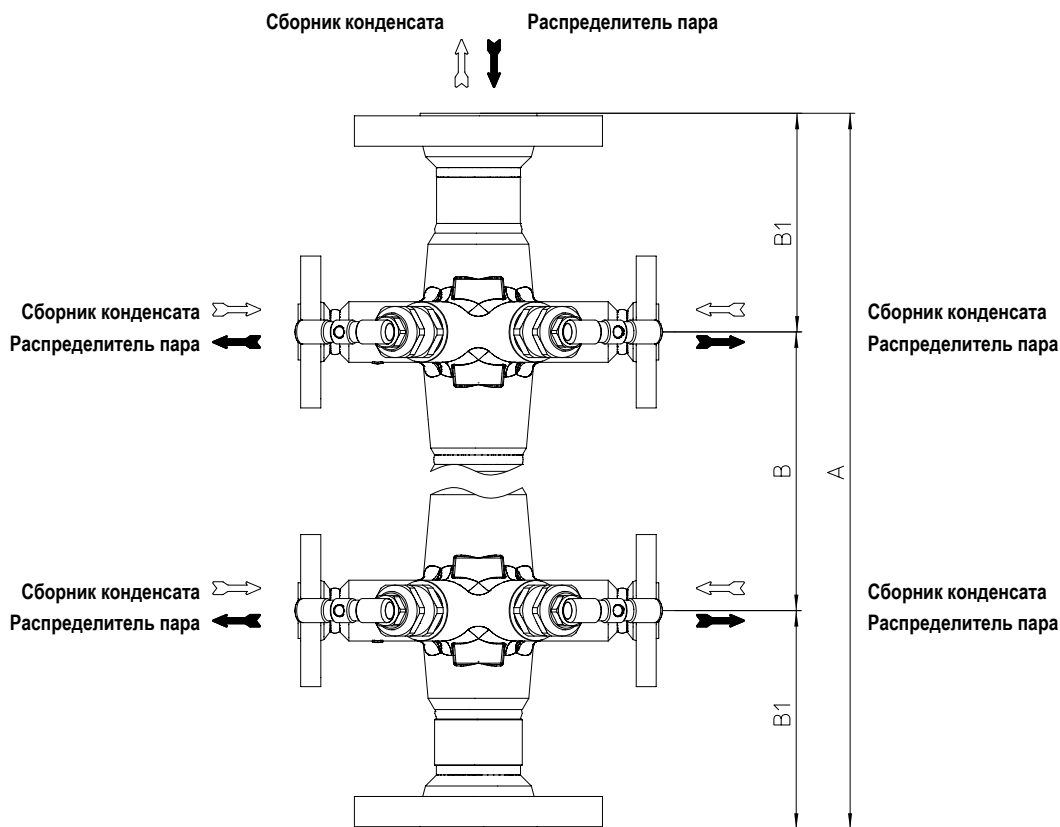
Вертикальная установка	Крепеж (рекоменд. количество болтов)
Серия 671 / 675 -02	1 шт
Серия 671 / 675 -04	2 шт
Серия 671 / 675 -06	3 шт
Серия 671 / 675 -08	3 шт
Серия 671 / 675 -10	4 шт
Серия 671 / 675 -12	4 шт
Серия 671 / 675 -14	5 шт
Серия 671 / 675 -16	5 шт
Серия 671 / 675 -18	6 шт

Горизонтальная установка	Крепеж (рекоменд. количество болтов)
Серия 672 / 676 -02	1 шт
Серия 672 / 676 -03	2 шт
Серия 672 / 676 -04	3 шт
Серия 672 / 676 -05	3 шт
Серия 672 / 676 -06	4 шт
Серия 672 / 676 -07	4 шт
Серия 672 / 676 -08	5 шт
Серия 672 / 676 -09	5 шт

На обратной стороне находятся резьбовые отверстия M12 для крепежа на несущей конструкции



Принцип работы



Сборник конденсата

- Поступление конденсата через второстепенное присоединение (сбоку)
- Выход конденсата, как правило, сверху
- Открытие и закрытие второстепенных присоединений при помощи запорных клапанов

Распределитель пара

- Поступление пара через второстепенное присоединение (сбоку)
- Выход пара, как правило, сверху
- Открытие и закрытие второстепенных присоединений при помощи запорных клапанов

Инструкции по монтажу конденсатоотводчиков методом сварки

Свариваемый стык по стандарту DIN 2559

В клапанах ARI с присоединением сваркой применяются следующие материалы:

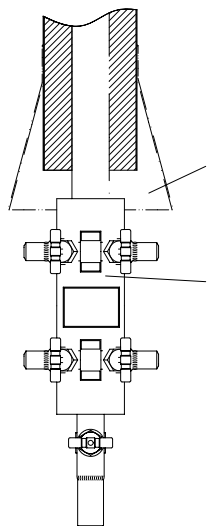
1.0460	P250GH согласно DIN EN 10222-2
1.4541	X6CrNiTi18-10 согласно DIN EN 10222-5

На основании имеющегося опыта рекомендуется использовать электросварку для соединения клапанов и сетчатых фильтров с трубами или между собой. В связи с различными комбинациями материалов и толщиной стенок арматуры и трубопровода газовая сварка в неоптимальных условиях более трудоемка, нежели электросварка (появление трещин, грубозернистой структуры).

Конденсатоотводчики с муфтой под приварку монтируются только методом дуговой сварки (сварочный процесс 11 согласно DIN EN 24063).

Если во время гарантийного срока имело место вмешательство не производителя или не авторизованного производителем персонала, любые гарантийные претензии исключены!

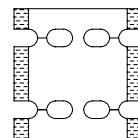
стандартные размеры фланцев согласно DIN EN 1092-1			Основное присоединение				
			Второстепенное присоединение			40	50
DN			15	20	25	40	50
NPS			1/2"	3/4"	1"	1 1/2"	2"
PN40	ØD	(мм)	95	105	115	150	165
	ØK	(мм)	65	75	85	110	125
	n x Ød	(мм)	4 x 14	4 x 14	4 x 14	4 x 18	4 x 18
PN63	ØD	(мм)	105	130	140	170	180
	ØK	(мм)	75	90	100	125	135
	n x Ød	(мм)	4 x 14	4 x 18	4 x 18	4 x 22	4 x 22

Изоляция / присоединение к трубопроводу


Рекомендуемое исполнение с прилегающей изоляцией трубопровода

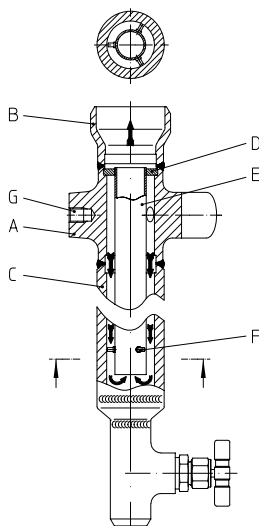
Изоляция

Изоляция в смонтированном состоянии.

Термоизолирующая рубашка

Изолирующие рубашки ARI обеспечивают простую и эффективную теплоизоляцию (возможно для любого конденсатосборника / распределителя пара)

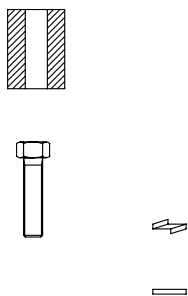
Преимущества:

- экономия энергии
- нет необходимости в тепловой перемычке
- безопасность для обслуживающего персонала
- прочная, устойчивая к старению конструкция
- жаропрочность
- легкость и гибкость
- чистота (отсутствие контакта с изоляцией)
- без асбеста
- водооталкивающее покрытие
- простой демонтаж и вторичная переработка

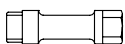
Погружная трубка


Конденсатосборник с погружной трубкой

Часть	Обозначение	
A	CODI® Модуль	
B	Концы под приварку	
C	Втулка для подключения дополнительного модуля методом сварки	
D	Полый винт	P250 GH, 1.0460
E	Погружная трубка	X6CrNiTi18-10, 1.4541
F	Распорка	A2-50
G	Возможность крепления конденсатосборника на несущей конструкции	

Крепежные детали


- 1 комплект состоит из:
 - промежуточной вставки
 - винта с шестигранной головкой M12
 - пружинной шайбы
 - шайбы



- Монтажный ключ для полого винта, Поз.14, для седла, Поз.3

№ предложения:

№ запроса:

 Запрос
 Заказ

Серия: **CODI® S** с сальниковым уплотнением Серия 671
 Серия 672

CODI® B с сильфонным уплотнением (не требует техобслуживания) Серия 675
 Серия 676

От:

.....

.....

Телефон:

Факс:

Вертикальная установка **Горизонтальная установка**

Серия 671 / 675 -02
 Серия 671 / 675 -04
 Серия 671 / 675 -06
 Серия 671 / 675 -08
 Серия 671 / 675 -10
 Серия 671 / 675 -12
 Серия 671 / 675 -14
 Серия 671 / 675 -16
 Серия 671 / 675 -18

Серия 672 / 676 -02
 Серия 672 / 676 -03
 Серия 672 / 676 -04
 Серия 672 / 676 -05
 Серия 672 / 676 -06
 Серия 672 / 676 -07
 Серия 672 / 676 -08
 Серия 672 / 676 -09

Типы:

Использование в качестве: Сборника конденсата
 Распределителя пара

Соединения:

Присоединение		Вход / выход сверху		Вход / выход снизу		Боковые соединения	
		DIN	ANSI	DIN	ANSI	DIN	ANSI
Резьбовые муфты Rp							
Резьбовые муфты NPT							
Концы под приварку							
Муфты под приварку							
Фланец							
DN 15	NPS 1/2"	--	--				
DN 20	NPS 3/4"	--	--				
DN 25	NPS 1"	--	--				
DN 40	NPS 1 1/2"					--	--
DN 50	NPS 2"					--	--

Расчет согласно: DIN PN40 - P250GH, 1.0460 ANSI 150 - SA105 ANSI 150 - SA182F321
 DIN PN40 - X6CrNiTi18-10, 1.4541 ANSI 300 - SA105 ANSI 300 - SA182F321
 DIN PN63 - P250GH, 1.0460

Сертификаты: Приемочные сертификаты согласно DIN EN 10204 / 2.2 (материалы и конечные испытания)
 Приемочные сертификаты согласно DIN EN 10204 / 3.1 (материалы и конечные испытания)

Тест на давление: согласно DIN EN 12266 согласно API 598

Опции: запорный вентиль сверху Слив снизу
 боковые соединения вкл. конденсатоотводчик Принцип действия:
 боковые соединения вкл. ограничитель температуры возврата мембранная капсула
 биметалл
 термодинамический

Вспомогательное оборудование: Погружная трубка
 изоляция
 комплект крепежных элементов
 монтажный ключ

Среды теплоносители: пар
 вода
 масло
 другие

Прочее:

Количество: