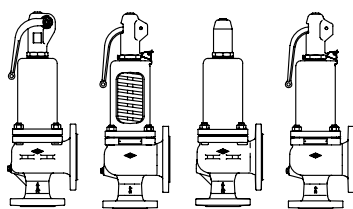


**Полноподъемные предохранительные клапаны / среднеподъемные предохранительные клапаны**
**ARI-SAFE / SAFE-SN ANSI (Semi-Nozzle)**  
**Полноподъемные предохранительные клапаны D/G**
**Среднеподъемные предохранительные клапаны F**

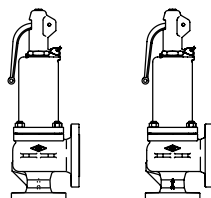
- Испытаны по методике DIN EN ISO 4126-1 / AD2000-A2 / TRD421
- TÜV · SV · . . . -663 · D/G **Серия 901-912**
- TÜV · SV · . . . -663 · F **Серия 901/911**
- разрешения или сертификаты: обзор на стр. 44



Серия 901 902 911 912 Стр. 2

**ARI-SAFE**
**Среднеподъемные предохранительные клапаны для систем отопления**

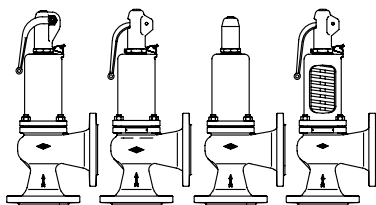
- Испытаны по методике DIN EN ISO 4126-1 / DIN EN 12828 / TRD 721
- TÜV · SV · . . . -688 · D/G/H **Серия 903**
- TÜV · SV · . . . -688 · D **Серия 904**



Серия 903 904 Стр. 14

**ARI-SAFE-P**
**Среднеподъемные предохранительные клапаны D/G/F**

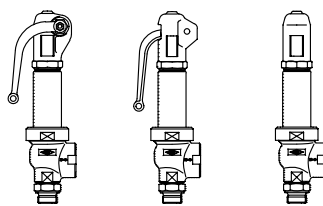
- Испытаны по методике DIN EN ISO 4126-1 / AD2000-A2
- TÜV · SV · . . . -811 · D/G **Серия 921-924**
- TÜV · SV · . . . -811 · F **Серия 921/923**



Серия 921 922 923 924 Стр. 20

**ARI-SAFE-TC**
**Полноподъемные предохранительные клапаны D/G**
**Среднеподъемные предохранительные клапаны F**

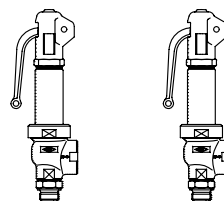
- Испытаны по методике DIN EN ISO 4126-1 / AD2000-A2 / TRD421
- TÜV · SV · . . . -995 · D/G **Серия 941-943**
- TÜV · SV · . . . -995 · F **Серия 941/943**



Серия 941 942 943 Стр. 26

**ARI-SAFE-TC**
**Среднеподъемные предохранительные клапаны для систем отопления**

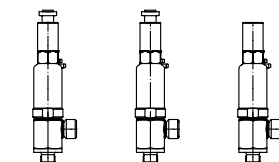
- Испытаны по методике DIN EN ISO 4126-1 / DIN EN 12828 / TRD 721
- TÜV · SV · . . . -997 · D/G/H **Серия 945**
- TÜV · SV · . . . -997 · D **Серия 946**



Серия 945 946 Стр. 30

**ARI-SAFE-TCP**
**Среднеподъемные предохранительные клапаны D/G/F**

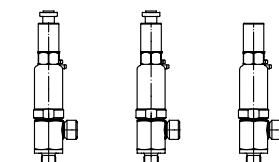
- Испытаны по методике DIN EN ISO 4126-1 / AD2000-A2
- TÜV · SV · . . . -1041 · D/G **Серия 961-963**
- TÜV · SV · . . . -1041 · F **Серия 961/963**



Серия 961 962 963 Стр. 34

**ARI-SAFE-TCS**
**Среднеподъемные предохранительные клапаны D/G/F**

- Испытаны по методике DIN EN ISO 4126-1 / AD2000-A2
- TÜV · SV · . . . -1041 · D/G **Серия 951-953**
- TÜV · SV · . . . -1041 · F **Серия 951/953**



Серия 951 952 953 Стр. 38

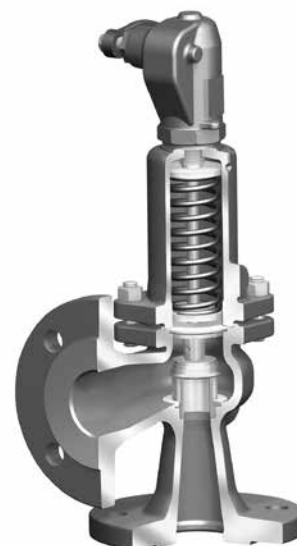
ПРИГОДЕН ДЛЯ ГОРИЗОНТАЛЬНОЙ УСТАНОВКИ



Модель 900



Модель 940

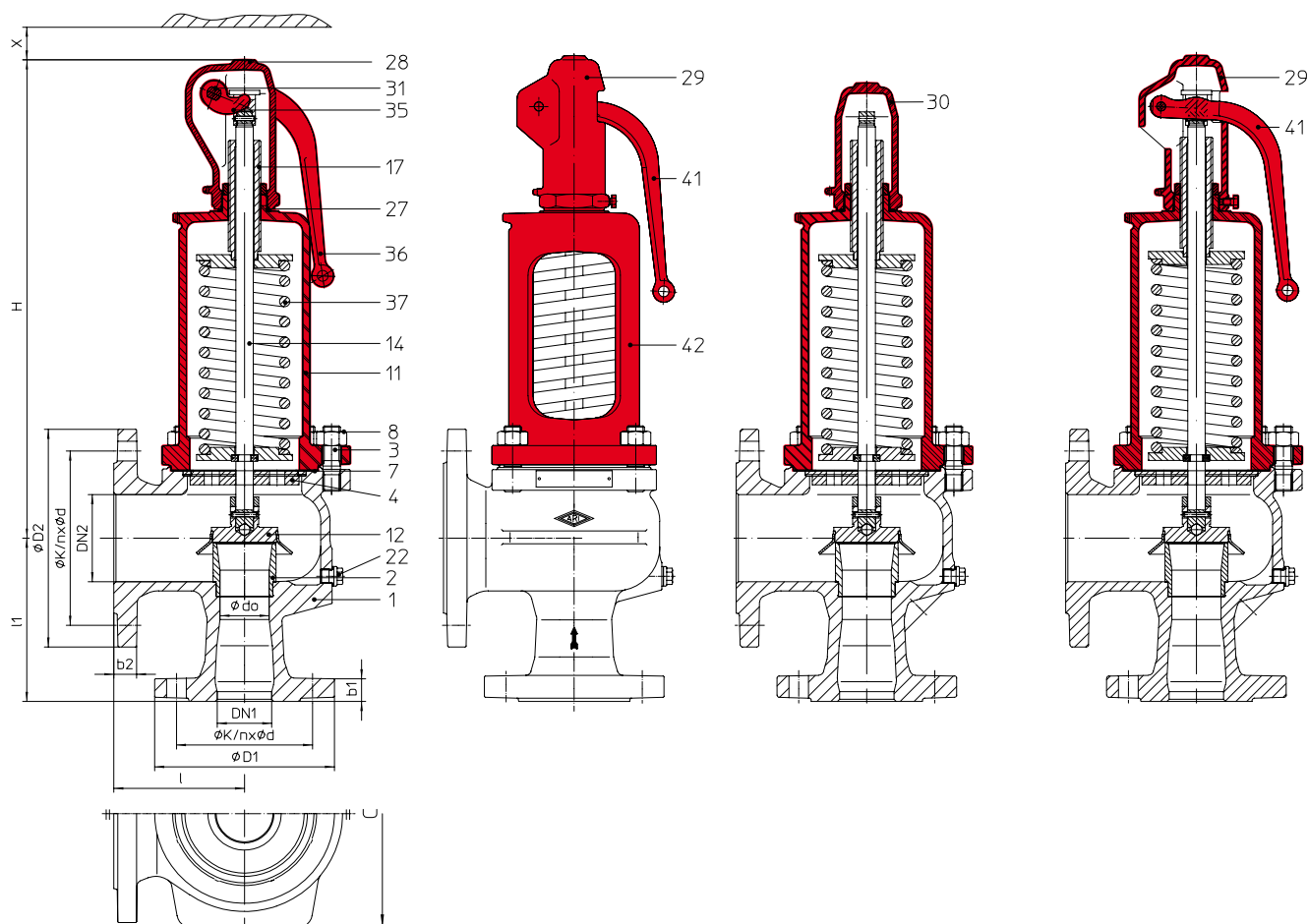


Модель 920



Модель 950/960

- Особенности:
- пружинные предохранительные клапаны
- высокая износостойкость седла / затвора
- точное центрирование и ведение затвора
- опционально уплотнение затвора из эластомера
- опционально с сильфонным уплотнением из эластомера
- опционально с сильфонным уплотнением из нержавеющей стали
- ARI-SAFE-TC/TCP/TCS:
- все распространенные виды резьбы

**ARI-SAFE - Полноподъемные предохранительные клапаны D/G, Среднеподъемные предохранительные клапаны F**

**Серия ... 901**  
 закрытый рычаг подрыва,  
 закрытая крышка

**Серия ... 902**  
 открытый рычаг подрыва,  
 открытая крышка

**Серия ... 911**  
 герметичный колпак,  
 закрытая крышка

**Серия ... 912**  
 открытый рычаг подрыва,  
 закрытая крышка

Фигура	Номинальное давление	Материал	Номинальный диаметр	Температурный диапазон	Фланцы	Отверстия/допуски толщины фланцев
12.901 / 902 / 911 / 912	PN16/16	EN-JL1040	DN20/32 - 150/250	-10°C до +300°C	DIN EN 1092-2	DIN 2533/2533
23.901 / 902 / 911 / 912	PN25/16 (PN25/10)	EN-JS1049	DN200/300 - 250/350	-10°C до +350°C	DIN EN 1092-2	DIN 2534/2533
25.901 / 902 / 911 / 912	PN40/16	EN-JS1049	DN20/32 - 250/350	-10°C до +350°C	DIN EN 1092-2	DIN 2535/2533
34.901 / 902 / 911 / 912	PN25/16 (PN25/10)	1.0619+N	DN200/300 - 250/350	-10°C до +450°C	DIN EN 1092-1	DIN 2544/2543
35.901 / 902 / 911 / 912	PN40/16	1.0619+N	DN15/25 - 250/350	-10°C до +450°C	DIN EN 1092-1	DIN 2545/2543
55.901 / 911	PN40/16	1.4408	DN15/25 - 250/350	-60°C до +400°C	DIN EN 1092-1	DIN 2545/2543

**Конструкция**

Пружинный предохранительный клапан прямого действия

**Требования**

согласно EN ISO 4126-1, VdTÜV-памятка 100, AD2000-A2, TRD 421, при выборе материала необходимо учитывать TRB 801 Nr. 45!

**Маркировка арматуры**

Полноподъемные предохранительные клапаны: (согласно VdTÜV-памятка 663)	Серия 901/902/911/912	TÜV · SV · . . . -663 · D/G
Среднеподъемные предохранительные клапаны:	Серия 901/911	TÜV · SV · . . . -663 · F

**Определение размеров**

для пара, воздуха и воды пропускная способность указана в таблицах, расчеты по стандартам EN ISO 4126-1, TRD 421 и AD2000-A2.

**Необходимые данные**

Газообразная среда:	Массовый расход (кг/ч), молярная масса (кг/моль), температура (°C), показатель адиабаты, давление срабатывания (бар и), противодействие (бар и)
Жидкая среда:	Массовый расход (кг/ч), плотность (кг/м <sup>3</sup> ), вязкость, температура (°C), давление срабатывания (бар и), противодействие (бар и)

**Информация для заказа:**

ARI-SAFE-Предохранительные клапаны, Фигура ..., DN .../..., PN ..., Материал ..., Давление срабатывания ...бар и

	<b>Стандартное исполнение: без металлического сильфона</b>	<b>DN15/25 - 250/350 опция: с металлическим сильфоном (см. стр. 42)</b>
<b>Системное статическое противодействие</b>	противодействие не допускается	по запросу
<b>Противодействие, возникающее при срабатывании</b>	не более 10% от давления срабатывания (с большим противодействием - по запросу)	по запросу

Перечень деталей							
Поз.	Зпч.	Обозначение	Фигура 12.901/902/911/912	Фигура 23./25.901/902/911/912	Фигура 34./35.901/902/911/912	Фигура 55.901/911	
1		Корпус	EN-GJL-250 , EN-JL1040	EN-GJS-400-18U-LT, EN-JS1049	GP240GH+N, 1.0619+N	GX5CrNiMo19-11-2, 1.4408	
2		Седло	X6CrNiMoTi17-12-2, 1.4571				
3		Шпилька	25CrMo4, 1.7218				A4 - 70
4		Прокладочная шайба	X20Cr13+QT, 1.4021+QT (≥ DN65: EN-GJS-400-18U-LT, EN-JS1049)				X6CrNiMoTi17-12-2, 1.4571
7	x	Уплотнительная прокладка	Чистый графит (с прослойкой из хромоникелевой стали)				
8		Шестигранная гайка	C35E, 1.1181				A4
11		Крышка закрытая	EN-GJL-250 , EN-JL1040	EN-GJS-400-18U-LT, EN-JS1049		GX5CrNiMo19-11-2, 1.4408	
12		Затвор	X39CrMo17-1+QT, 1.4122+QT				X6CrNiMoTi17-12-2, 1.4571
14	x	Шток	X20Cr13+QT, 1.4021+QT				X6CrNiMoTi17-12-2, 1.4571
17		Натяжной винт	X20Cr13+QT, 1.4021+QT				X2CrNiMo17-12-2, 1.4404
22		Резьбовая заглушка	5.8				A4
27	x	Уплотнительное кольцо	CuFA (≥ DN125: графит)				X6CrNiMoTi17-12-2, 1.4571
28		Колпак закрытый	EN-GJL-250 , EN-JL1040	EN-GJS-400-18U-LT, EN-JS1049		GX5CrNiMo19-11-2, 1.4408	
29		Колпак открытый	EN-GJL-250 , EN-JL1040	EN-GJS-400-18U-LT, EN-JS1049		--	
30		Колпак герметичный	EN-GJL-250 , EN-JL1040	EN-GJS-400-18U-LT, EN-JS1049		GX5CrNiMo19-11-2, 1.4408	
31	x	Уплотнительные кольца	Чистый графит				
35		Вилка подрывного рычага	EN-GJS-400-15, EN-JS1030 (DN200: GP240GH+N, 1.0619+N)				GX5CrNiMo19-11-2, 1.4408
36		Рычаг, закрытое исполнение	EN-GJS-400-18U-LT, EN-JS1049				X6CrNiMoTi17-12-2, 1.4571
37	x	Пружина	FDSiCr / 51CrV4, 1.8159				X10CrNi18-8, 1.4310
41		Рычаг, открытое исполнение	EN-GJS-400-18U-LT, EN-JS1049				--
42		Крышка открытая	EN-GJL-250 , EN-JL1040	EN-GJS-400-18U-LT, EN-JS1049		--	
43		Сильфон из эластомера (опция)	EPDM 70 Shore A				
55		Узел сильфона (опция)	X6CrNiMoTi17-12-2, 1.4571				
70		Компенсационный поршень (исполнение с сильфоном)	X6CrNiMoTi17-12-2, 1.4571				
L Запасные части							

DN1 / DN2	15 / 25	20 / 32	25 / 40	32 / 50	40 / 65	50 / 80	65 / 100	80 / 125	100 / 150	125 / 200	150 / 250	200 / 300	250 / 350
-----------	---------	---------	---------	---------	---------	---------	----------	----------	-----------	-----------	-----------	-----------	-----------

Рабочий диапазон пружины: стандартное исполнение												
Полноподъемные предохранительные клапаны Серия 901/902/911/912	(бар и)	0,2 - 0,45	0,2 - 0,5		0,2 - 0,5		0,2 - 0,5	0,2 - 0,5	0,2 - 0,4	0,2 - 0,5	0,2 - 0,3	0,2 - 0,3
	(бар и)	> 0,45 - 0,9	> 0,5 - 1		> 0,5 - 1		> 0,5 - 1	> 0,5 - 1	> 0,4 - 0,75	> 0,5 - 1	> 0,3 - 0,5	> 0,3 - 0,35
	(бар и)	> 0,9 - 1,3	> 1 - 1,5		> 1 - 1,5		> 1 - 1,5	> 1 - 1,5	> 0,75 - 1,1	> 1 - 1,5	> 0,5 - 0,85	> 0,35 - 0,6
	(бар и)	> 1,3 - 2	> 1,5 - 2,5		> 1,5 - 2		> 1,5 - 2	> 1,5 - 2	> 1,1 - 1,5	> 1,5 - 1,9	> 0,85 - 1,1	> 0,6 - 0,7
	(бар и)	> 2 - 2,5	> 2,5 - 4,5		> 2 - 2,7		> 2 - 2,7	> 2 - 2,5	> 1,5 - 1,9	> 1,9 - 2,3	> 1,1 - 1,4	> 0,7 - 0,9
	(бар и)	> 2,5 - 3,2	> 4,5 - 8,5		> 2,7 - 3,6		> 2,7 - 3,6	> 2,5 - 3	> 1,9 - 2,5	> 2,3 - 2,7	> 1,4 - 1,8	> 0,9 - 1,5
	(бар и)	> 3,2 - 4,3	> 8,5 - 19		> 3,6 - 5		> 3,6 - 5	> 3 - 3,6	> 2,5 - 2,95	> 2,7 - 3,3	> 1,8 - 2,0	> 1,5 - 1,9
	(бар и)	> 4,3 - 5,6	> 19 - 28		> 5 - 9		> 5 - 9	> 3,6 - 5	> 2,95 - 4	> 3,3 - 4,1	> 2,0 - 2,2	> 1,9 - 2,6
	(бар и)	> 5,6 - 10	> 28 - 35		> 9 - 16		> 9 - 14	> 5 - 9	> 4 - 5,7	> 4,1 - 5,5	> 2,2 - 2,4	> 2,6 - 3,0
	(бар и)	> 10 - 20	> 35 - 40		> 16 - 22		> 14 - 19	> 9 - 14	> 5,7 - 8,2	> 5,5 - 7,4	> 2,4 - 2,7	> 3,0 - 4,5
	(бар и)	> 20 - 25,9			> 22 - 28		> 19 - 25	> 14 - 19	> 8,2 - 12	> 7,4 - 11	> 2,7 - 3,1	> 4,5 - 6,0
	(бар и)	> 25,9 - 40			> 28 - 34			> 19 - 24	> 12 - 17	> 11 - 16	> 3,1 - 4,0	> 6,0 - 7,0
	(бар и)				> 34 - 40				> 17 - 24	> 16 - 21	> 4,0 - 4,8	> 7,0 - 8,5
	(бар и)								> 24 - 27	> 21 - 26	> 4,8 - 5,6	> 8,5 - 10,0
	(бар и)										> 5,6 - 6,8	> 10,0 - 11,5
	(бар и)										> 6,8 - 7,8	> 11,5 - 13,0
	(бар и)										> 7,8 - 9,5	> 13,0 - 14,0
	(бар и)										> 9,5 - 11,0	> 14,0 - 15,0
(бар и)										> 11,0 - 13,0	> 15,0 - 16,0	
(бар и)										> 13,0 - 15,0	> 16,0 - 20,0	
(бар и)										> 15,0 - 17,5		
(бар и)										> 17,5 - 21,0		
(бар и)										> 21,0 - 25,0		

Соблюдайте требования, содержащиеся в нормативной и технической документации!  
 Не допускается применение арматуры ARI из EN-JL1040 в установках, изготовленных по TRD 110.  
 Имеется разрешение на изготовление в соответствии с TRB 801 № 45 (применение EN-JL1040 не допускается по TRB 801 № 45).  
 За правильность подбора предохранительных клапанов отвечает проектировщик объекта или эксплуатирующая организация.  
 Средостойкость и функциональная пригодность требует проверки или консультации у производителя. (см. обзор продукции и таблицу средостойкости)

Рабочий диапазон пружины: опциональное исполнение с сильфоном														
Среднеподъемные клапаны Серия 901/911	(бар и)	5 - 6,4	3 - 3,7	2,5 - 3,3	2,5 - 3,2	2,6 - 3,6	2,8 - 3,4	2,5 - 3,7	2,5 - 3,3	2,5 - 3,5	1,1 - 1,5	1,1 - 1,3	2,4 - 2,7	2,1 - 2,4
	(бар и)	> 6,4 - 7,7	> 3,7 - 4,6	> 3,3 - 4,6	> 3,2 - 4	> 3,6 - 4,5	> 3,4 - 4,5	> 3,7 - 4,6	> 3,3 - 4,5	> 3,5 - 4,2	> 1,5 - 2	> 1,3 - 1,7	> 2,7 - 2,9	> 2,4 - 2,6
	(бар и)	> 7,7 - 10	> 4,6 - 6,3	> 4,6 - 5,4	> 4 - 5,5	> 4,5 - 5,6	> 4,5 - 8,4	> 4,6 - 5,9	> 4,5 - 5,8	> 4,2 - 4,9	> 2 - 2,5	> 1,7 - 2,1	> 2,9 - 3,1	> 2,6 - 2,9
	(бар и)	> 10 - 16	> 6,3 - 8,4	> 5,4 - 7	> 5,5 - 6,4	> 5,6 - 7,5	> 8,4 - 10	> 5,9 - 8	> 5,8 - 7,5	> 4,9 - 5,6	> 2,5 - 2,9	> 2,1 - 2,4	> 3,1 - 3,3	> 2,9 - 3,2
	(бар и)	> 16 - 18,5	> 8,4 - 10,2	> 7 - 9	> 6,4 - 7,9	> 7,5 - 10	> 10 - 11,5	> 8 - 10	> 7,5 - 8,9	> 5,6 - 7	> 2,9 - 3,5	> 2,4 - 2,8	> 3,3 - 3,6	> 3,2 - 3,6
	(бар и)	> 18,5 - 26	> 10,2 - 13	> 9 - 11,7	> 7,9 - 11,5	> 10 - 12,5	> 11,5 - 16	> 10 - 18	> 8,9 - 10,5	> 7 - 8	> 3,5 - 4,2	> 2,8 - 3,1	> 3,6 - 3,9	> 3,6 - 4,1
	(бар и)	> 26 - 40	> 13 - 17	> 11,7 - 16	> 11,5 - 18,5	> 12,5 - 16	> 16 - 18,5	> 18 - 24	> 10,5 - 13	> 8 - 9,3	> 4,2 - 5,1	> 3,1 - 3,4	> 3,9 - 4,1	> 4,1 - 4,6
	(бар и)		> 17 - 27,5	> 16 - 22	> 18,5 - 25	> 16 - 22	> 18,5 - 23	> 24 - 26	> 13 - 18	> 9,3 - 11,5	> 5,1 - 6,5	> 3,4 - 3,9	> 4,1 - 4,3	> 4,6 - 5,2
	(бар и)			> 22 - 30					> 18 - 23	> 11,5 - 14	> 6,5 - 7,5	> 3,9 - 4,8	> 4,3 - 4,8	> 5,2 - 5,8
	(бар и)								> 14 - 20	> 7,5 - 9	> 4,8 - 5,8	> 4,8 - 5,5	> 5,8 - 6,5	
	(бар и)									> 9 - 10,5	> 5,8 - 6,8	> 5,5 - 6,5	> 6,5 - 7,2	
	(бар и)									> 10,5 - 12,6	> 6,8 - 8,1	> 6,5 - 7,9	> 7,2 - 8,3	
	(бар и)									> 12,6 - 17	> 8,1 - 9,7	> 7,9 - 9,5	> 8,3 - 9,3	
	(бар и)									> 17 - 25	> 9,7 - 11,3	> 9,5 - 12,3	> 9,3 - 10	
	(бар и)										> 11,3 - 13	> 12,3 - 15,9	> 10 - 10,8	
	(бар и)										> 13 - 15	> 15,9 - 20	> 10,8 - 11,5	
	(бар и)										> 15 - 18		> 11,5 - 12,2	
	(бар и)												> 12,2 - 13	

DN1 / DN2	15 / 25	20 / 32	25 / 40	32 / 50	40 / 65	50 / 80	65 / 100	80 / 125	100 / 150	125 / 200	150 / 250	200 / 300	250 / 350
-----------	---------	---------	---------	---------	---------	---------	----------	----------	-----------	-----------	-----------	-----------	-----------

Габаритные размеры															
d0	(мм)	13	18	22,5	29	36	45	58,5	72	90	106	125	165	200	
A0	(мм <sup>2</sup> )	133	254	398	661	1018	1590	2688	4072	6362	8825	12272	21382	31416	
l	(мм)	80	85	100	110	115	120	140	160	180	200	225	300	325	
l1	(мм)	90	95	105	115	140	150	170	195	220	250	285	305	340	
H	(мм)	260	270	280	330	390	435	545	610	690	845	890	1105	1175	
H (исполнение с сифоном)	(мм)	290	310	335	390	445	500	620	690	808	919	953	1215	1262	
X	(мм)	150	150	150	200	250	300	350	400	500	500	500	500	500	
C (Ширина опорной лапы)	EN-JL1040	(мм)	--	--	--	--	--	--	280	332	362	408	--	--	
	EN-JS1049	(мм)	--	--	--	--	--	--	280	332	362	408	521	600	
	1.0619+N	(мм)	--	--	--	--	--	204	242	280	332	362	408	521	600
	1.4408	(мм)	--	--	--	--	--	204	242	280	332	362	408	521	600
Дренажное отверстие с заглушкой	(дюйм)	G 1/4"							G 3/8"						
	Стандартное исполнение для EN-JL1040, EN-JS1049 1.0619+N, для 1.4408 - по запросу														

Вес														
стандартное исполнение	(кг)	7	8,5	10	14	20	28	40	53	80	125	165	280	430
опция: исполнение с сифоном	(кг)	7,5	9,5	11,5	16	22,5	32	47	59	93	140	180	310	470

Стандартные размеры фланцев															
ØD1	PN16	(мм)	95	105	115	140	150	165	185	200	220	250	285	--	--
	PN25	(мм)	--	--	--	--	--	--	--	--	--	--	--	360	425
	PN40	(мм)	95	105	115	140	150	165	185	200	235	270	300	375	450
ØD2	PN10	(мм)	--	--	--	--	--	--	--	--	--	--	--	445	505
	PN16	(мм)	115	140	150	165	185	200	220	250	285	340	405	460	520
b1	EN-JL1040	(мм)	--	16	16	18	18	20	20	22	24	26	26	--	--
	EN-JS1049	(мм)	--	18	18	18	19	20	22	24	24	27	29	37	40
	1.0619+N	(мм)	16	20	20	20	21	22	24	26	28	31	34	37	40
	1.4408	(мм)	16	16	16	18	19	20	22	22	23	26	28	37	40
b2	EN-JL1040	(мм)	--	18	18	20	20	22	24	26	26	30	32	--	--
	EN-JS1049	(мм)	--	19	19	20	20	20	20	22	22	31	33	33	35
	1.0619+N	(мм)	18	19	19	20	20	20	20	22	22	27	29	33	35
	1.4408	(мм)	18	15	16	17	17	17	17	19	19	24	26	33	35
Фланцы стандарта DIN EN 1092-1 / -2, отверстия / допуски толщины фланцев согласно DIN, гладкая уплотнительная планка, уплотняющие поверхности согласно DIN 2526 форма C															

Стандартные размеры отверстий фланцев																	
DN			15	20	25	32	40	50	65	80	100	125	150	200	250	300	350
ØK	PN10 DIN 2532	(мм)	--	--	--	--	--	--	--	--	--	--	--	--	--	400	460
		(мм)	--	--	--	--	--	--	--	--	--	--	--	--	--	12x22	16x22
ØK	PN16 DIN 2533	(мм)	65	75	85	100	110	125	145	160	180	210	240	295	355	410	470
		(мм)	4x14	4x14	4x14	4x18	4x18	4x18	4x18 <sup>1)</sup>	8x18	8x18	8x18	8x22	12x22	12x26	12x26	16x26
ØK	PN25 DIN 2533	(мм)	--	--	--	--	--	--	--	--	--	--	--	310	370	--	--
		(мм)	--	--	--	--	--	--	--	--	--	--	--	12x26	12x30	--	--
ØK	PN40 DIN 2545	(мм)	65	75	85	100	110	125	145	160	190	220	250	320	385	--	--
		(мм)	4x14	4x14	4x14	4x18	4x18	4x18	8x18	8x18	8x22	8x26	8x26	12x30	12x33	--	--
<sup>1)</sup> также возможно исполнение фланцев с 8 отверстиями согласно DIN EN 1092-1/-2																	

**Предельные значения давления и температуры** Промежуточные значения макс. допустимого рабочего давления можно определить путем линейной интерполяции между предыдущим и последующим значениями температуры.

согласно DIN EN 1092-2			-60°C до <-10°C <sup>1)</sup>	-10°C до 120°C	150°C	200°C	250°C	300°C	350°C	400°C	450°C
EN-JL1040	16	(бар)	--	16	14,4	12,8	11,2	9,6	--	--	--
EN-JS1049	25	(бар)	по запросу	25	24,3	23	21,8	20	17,5	--	--
EN-JS1049	40	(бар)	по запросу	40	38,8	36,8	34,8	32	28	--	--

согласно заводской норме ARI			-60°C до <-10°C <sup>1)</sup>	-10°C до 120°C	150°C	200°C	250°C	300°C	350°C	400°C	450°C
1.0619+N	25	(бар)	18,7	25	23,9	22	20	17,2	16	14,8	8,2
1.0619+N	40	(бар)	30	40	38,1	35	32	28	25,7	23,8	13,1

согласно DIN EN 1092-1			-60°C до <-10°C <sup>1)</sup>	-10°C до 100°C	150°C	200°C	250°C	300°C	350°C	400°C	450°C
1.4408	40	(бар)	40	40	36,3	33,7	31,8	29,7	28,5	27,4	--

<sup>1)</sup> Шпильки и гайки из A4-70 (для температур ниже -10°C)

Коэффициент истечения Kdr (переменные значения для D/G: DN15-100; 250 < 3,5 бар, DN125-200 < 4,0 бар)														
DN1 / DN2	15 / 25	20 / 32	25 / 40	32 / 50	40 / 65	50 / 80	65 / 100	80 / 125	100 / 150	125 / 200	150 / 250	200 / 300	250 / 350	
TÜV · SV · ...-663 · D/G	0,74										0,7	0,75	0,7	
TÜV · SV · ...-663 · F	0,52	0,54					0,48				0,45	0,56	0,52	

Пропускная способность для насыщенного пара (с учетом подъема давления на 10%)

DN1 / DN2		15 / 25	20 / 32	25 / 40	32 / 50	40 / 65	50 / 80	65 / 100	80 / 125	100 / 150	125 / 200	150 / 250	200 / 300	250 / 350
Давление срабатывания		Насыщенный пар (кг/ч)												
← макс. давление срабатывания для клапанов из нержавеющей стали	0,2 (бар и)	42	81	126	210	324	506	855	1295	2024	2510	3490	6937	8931
	0,4 (бар и)	60	120	185	307	473	739	1250	1890	2960	3630	5050	9694	12615
	0,5 (бар и)	67	132	207	344	529	827	1400	2120	3310	4070	5660	10859	14204
	0,6 (бар и)	74	147	230	383	590	923	1560	2360	3690	4470	6220	11934	15698
	0,8 (бар и)	87	174	272	453	698	1090	1840	2790	4360	5240	7280	13901	18492
	1 (бар и)	100	203	317	526	811	1270	2140	3245	5070	6030	8385	15868	21306
	1,5 (бар и)	133	272	425	707	1090	1700	2875	4355	6800	8050	11200	20739	28637
	2 (бар и)	164	305	477	792	1220	1900	3220	4880	7625	10125	14080	25647	36333
	2,5 (бар и)	194	366	572	950	1460	2285	3865	5855	9145	11990	16660	30689	43601
	3 (бар и)	224	424	662	1100	1695	2645	4475	6775	10600	13880	19300	35874	50185
	4 (бар и)	280	535	837	1390	2140	3350	5650	8570	13400	17550	24400	45676	62689
	5 (бар и)	335	640	1000	1665	2565	4000	6770	10260	16000	21000	29250	54723	75043
	6 (бар и)	390	745	1165	1940	2990	4665	7890	11950	18650	24500	34050	63698	87350
	7 (бар и)	445	850	1330	2210	3400	5320	9000	13600	21300	27900	38800	72658	99638
	8 (бар и)	500	957	1495	2485	3820	5980	10100	15300	23900	31350	43600	81599	111898
	9 (бар и)	554	1060	1660	2755	4245	6630	11200	16950	26500	34800	48400	90525	124139
	10 (бар и)	609	1165	1820	3025	4665	7290	12300	18650	29150	38250	53200	99452	136381
	11 (бар и)	664	1270	1985	3300	5080	7940	13400	20300	31750	41600	58000	108370	148610
	12 (бар и)	718	1375	2150	3570	5500	8590	14500	22000	34350	45100	62700	117282	160831
	13 (бар и)	773	1480	2310	3840	5920	9250	15600	23650	37000	48500	67500	126197	173057
	14 (бар и)	827	1580	2475	4110	6340	9900	16700	25350	39600	52000	72300	135113	185284
	15 (бар и)	882	1690	2640	4385	6760	10550	17800	27000	42200	55400	77000	144035	197518
	16 (бар и)	936	1790	2800	4655	7170	11200	18950	28700	44800	58800	81800	152960	209758
	17 (бар и)	991	1900	2965	4930	7590	11850	20050	30350	47400	62200	86600	161889	222002
	18 (бар и)	1046	2000	3130	5200	8010	12500	21150	32050	50100	65700	91400	170826	234257
	19 (бар и)	1101	2100	3295	5470	8430	13150	22250	33700	52700	69100	96200	179777	246532
	20 (бар и)	1156	2210	3460	5750	8850	13800	23350	35400	55300	72600	101000	188724	258800
	21 (бар и)	1210	2320	3620	6020	9250	14500	24500	37100	57900	76000	105800	197693	
	22 (бар и)	1265	2420	3790	6290	9700	15150	25600	38800	60600	79500	110900	206658	
	24 (бар и)	1375	2635	4120	6840	10500	16450	27850	42100	65900	86500	120600	224640	
	25 (бар и)	1431	2740	4280	7120	10950	17100	28950	43800		90200	125500	233648	
	26 (бар и)	1486	2850	4450	7390	11350	17800	30050			93700	130300		
27 (бар и)	1541	2950	4620	7670	11820	18460	31220			96950				
28 (бар и)	1597	3060	4780	7950	12250	19100	32300							
30 (бар и)	1708	3270	5120	8500	13100	20450	34550							
32 (бар и)	1819	3490	5450	9060	13950	21800	36800							
34 (бар и)														
40 (бар и)														



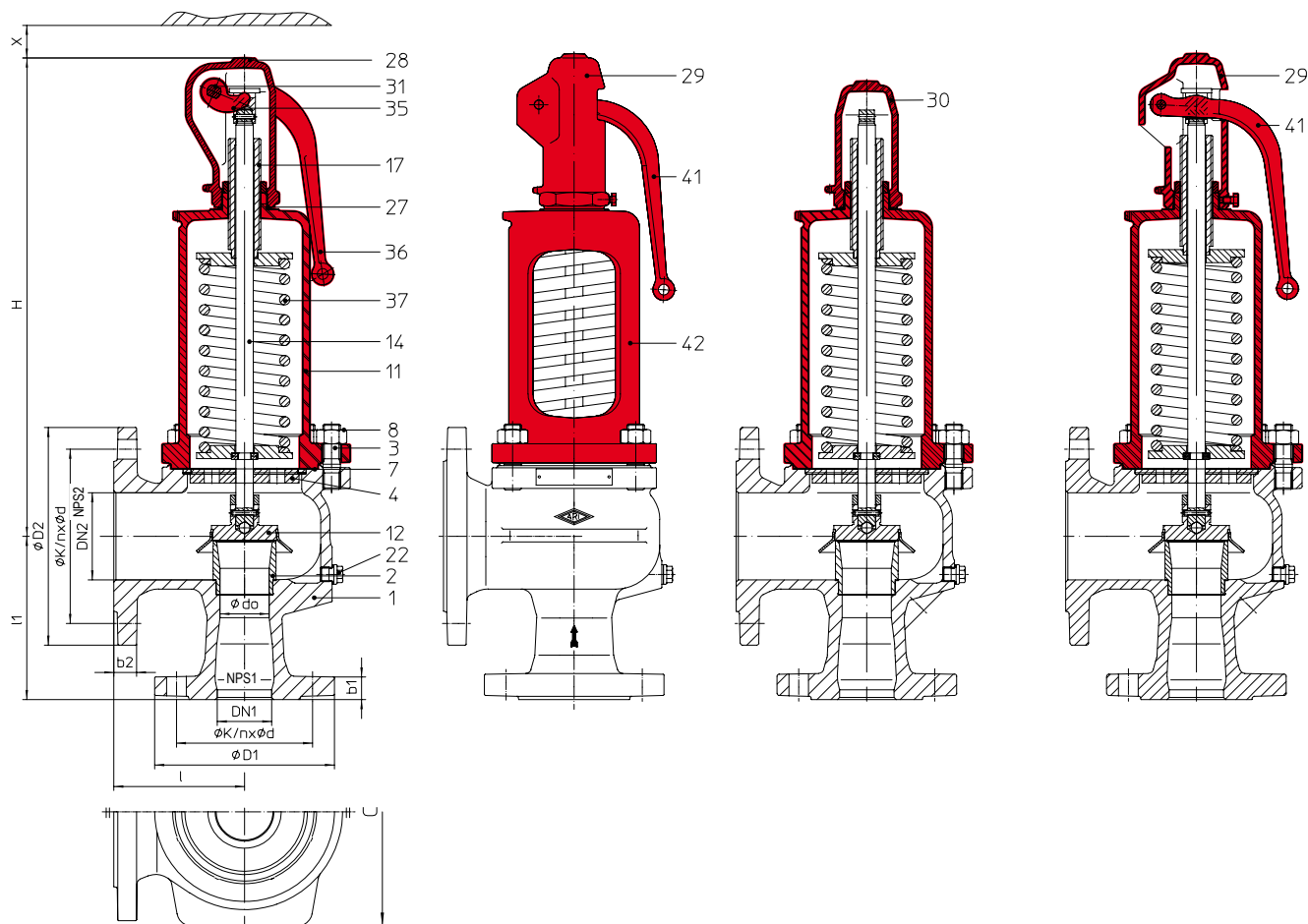
Пропускная способность для воздуха (с учетом подъема давления на 10%)

DN1 / DN2		15 / 25	20 / 32	25 / 40	32 / 50	40 / 65	50 / 80	65 / 100	80 / 125	100 / 150	125 / 200	150 / 250	200 / 300	250 / 350
Давление срабатывания		Воздух 0°C и 1,013 бар(а) (Нм³/ч)												
↓ макс. давление срабатывания для клапанов из нержавеющей стали	0,2 (бар и)	49	95	148	246	380	594	1003	1520	2375	2945	4100	8150	10398
	0,4 (бар и)	72	143	223	370	570	891	1505	2280	3565	4380	6090	11695	15219
	0,5 (бар и)	82	161	252	419	646	1009	1705	2585	4035	4970	6910	13256	17340
	0,6 (бар и)	91	182	284	472	728	1135	1920	2910	4545	5520	7675	14731	19376
	0,8 (бар и)	110	218	341	567	873	1365	2305	3490	5460	6555	9115	17428	23182
	1 (бар и)	126	255	398	661	1019	1590	2690	4075	6370	7575	10530	19963	26803
	1,5 (бар и)	168	344	538	894	1378	2150	3640	5510	8610	10195	14180	26284	36294
	2 (бар и)	209	388	607	1008	1550	2425	4100	6210	9700	12890	17920	32693	46314
	2,5 (бар и)	248	468	731	1215	1870	2925	4945	7490	11700	15330	21300	39310	55850
	3 (бар и)	288	544	850	1410	2175	3400	5750	8700	13600	17840	24800	46140	64547
	4 (бар и)	362	692	1080	1800	2770	4330	7310	11080	17300	22725	31600	59135	81161
	5 (бар и)	436	834	1300	2160	3330	5210	8800	13340	20840	27350	38000	71211	97653
	6 (бар и)	510	975	1520	2530	3900	6090	10300	15600	24370	31900	44400	83238	114146
	7 (бар и)	583	1115	1745	2900	4465	6970	11790	17860	27900	36600	50900	95264	130638
	8 (бар и)	657	1255	1965	3260	5030	7860	13280	20100	31430	41200	57300	107291	147130
	9 (бар и)	730	1395	2185	3630	5590	8740	14770	22370	34960	45800	63800	119318	163623
	10 (бар и)	804	1540	2400	3990	6150	9610	16250	24600	38500	50500	70200	131344	180115
	11 (бар и)	878	1680	2625	4360	6720	10500	17750	26900	42000	55100	76600	143371	196607
	12 (бар и)	951	1820	2845	4730	7290	11380	19240	29150	45500	59700	83100	155398	213099
	13 (бар и)	1025	1960	3070	5090	7850	12270	20730	31400	49000	64400	89500	167424	229592
14 (бар и)	1099	2100	3290	5460	8400	13150	22200	33650	52600	69000	96000	179451	246084	
15 (бар и)	1173	2245	3500	5830	8980	14030	23700	35900	56100	73600	102400	191477	262576	
16 (бар и)	1246	2385	3725	6190	9540	14900	25200	38200	59600	78200	108800	203504	279069	
17 (бар и)	1320	2530	3950	6560	10100	15800	26700	40400	63100	82900	115300	215531	295561	
18 (бар и)	1394	2670	4170	6920	10670	16650	28100	42700	66700	87500	121700	227557	312053	
19 (бар и)	1467	2800	4390	7300	11240	17550	29600	44900	70200	92100	128100	239584	328546	
20 (бар и)	1541	2950	4610	7660	11800	18400	31150	47200	73700	96800	134600	251610	345038	
21 (бар и)	1614	3090	4830	8020	12370	19300	32650	49400	77300	101400	141000	263637		
22 (бар и)	1688	3230	5050	8390	12930	20200	34150	51700	80800	106000	147500	275664		
24 (бар и)	1835	3515	5490	9120	14060	21970	37100	56200	87900	115300	160400	299717		
25 (бар и)	1909	3655	5710	9490	14620	22850	38600	58500		120000	166900	311743		
26 (бар и)	1983	3800	5930	9850	15190	23730	40100			124600	173300			
27 (бар и)	2057	3930	6160	10240	15770	24630	41650			129350				
28 (бар и)	2130	4080	6370	10600	16320	25500	43100							
30 (бар и)	2277	4360	6810	11320	17450	27250	46100							
32 (бар и)	2425	4640	7250	12050	18570	29000	49100							
34 (бар и)	2572	4925	7700	12790	19700	30800	52050							
40 (бар и)	3014	5770	9030	14477	23810	36100	61000							

Пропускная способность для воды (с учетом подъема давления на 10%)

DN1 / DN2		15 / 25	20 / 32	25 / 40	32 / 50	40 / 65	50 / 80	65 / 100	80 / 125	100 / 150	125 / 200	150 / 250	200 / 300	250 / 350	
Давление срабатывания		Вода 20°C (т/ч)													
← макс. давление срабатывания для клапанов из нержавеющей стали	0,2 (бар и)	1,63	3,28	5,13	8,53	13,1	20,5	30,8	46,7	73	94,9	132	286	390	
	0,5 (бар и)	2,60	5,19	8,12	13,5	20,8	32,5	48,8	73,9	115	150	209	452	616	
	1 (бар и)	3,68	7,35	11,5	19,1	29,4	45,9	69	104	163	212	295	639	872	
	2 (бар и)	5,20	10,4	16,2	27	41,6	64,9	97,5	148	231	300	417	903	1233	
	3 (бар и)	6,38	12,7	19,9	33	50,9	79,5	119	181	283	368	511	1106	1510	
	4 (бар и)	7,36	14,7	22,9	38,1	58,7	91,8	138	209	326	424	590	1278	1743	
	5 (бар и)	8,24	16,4	25,7	42,6	65,5	102	154	233	365	474	660	1428	1949	
	6 (бар и)	9,02	18	28,1	46,7	72	112	169	256	400	520	723	1565	2135	
	7 (бар и)	9,75	19,4	30,4	50,4	77,7	121	182	276	432	562	781	1690	2306	
	8 (бар и)	10,41	20,8	32,5	53,9	83,1	130	195	295	461	600	835	1807	2465	
	9 (бар и)	11,05	22	34,4	57,2	88,1	138	207	313	490	637	885	1917	2615	
	10 (бар и)	11,64	23,2	36,3	60,3	92,9	145	218	330	516	671	933	2020	2756	
	11 (бар и)	12,21	24,4	38	63,2	97,4	152	229	346	540	703	977	2119	2891	
	12 (бар и)	12,76	25,4	39,7	66	102	159	239	362	565	735	1022	2213	3019	
	13 (бар и)	13,28	26,5	41,4	68,7	106	165	249	376	587	764	1062	2303	3143	
	14 (бар и)	13,78	27,5	42,9	71,3	110	172	258	391	611	794	1104	2390	3261	
	16 (бар и)	14,73	29,4	45,9	76,3	117	184	276	418	653	849	1181	2555	3486	
	18 (бар и)	15,62	31,2	48,7	80,9	125	195	293	443	692	900	1252	2710	3698	
	19 (бар и)	16,05	32	49,9	82,9	128	200	300	454	710	923	1284	2785	3799	
	20 (бар и)	16,47	32,8	51,3	85,3	131	205	308	467	730	949	1320	2857	3898	
21 (бар и)	16,87	33,7	52,6	87,4	135	210	316	479	748	973	1350	2928			
24 (бар и)	18,04	36	56,2	93,4	144	225	338	512	800	1040	1443	3130			
25 (бар и)	18,41	36,7	57,4	95,3	147	229	345	522		1059	1473	3194			
26 (бар и)	18,78	37,4	58,5	97,2	150	234	352			1080	1502				
27 (бар и)	19,13	38,2	59,6	99	153	238	358			1100					
28 (бар и)	19,49	38,9	60,7	101	155	243	365								
30 (бар и)	20,17	40,2	62,9	104	161	251	375								
32 (бар и)	20,83	41,5	64,8	108	166	259	380								
34 (бар и)	21,47	42,8	66,9	111	171	268	400								
40 (бар и)	23,29	46,4	72,5	124,8	185,4	289,7	435								

ARI-SAFE-SN ANSI (Semi-Nozzle) - Полноподъемные предохранительные клапаны D/G, среднеподъемные предохранительные клапаны F



**Серия ... 901**  
закрытый рычаг подрыва  
закрытая крышка

**Серия ... 902**  
открытый рычаг подрыва  
открытая крышка

**Серия ... 911**  
герметичный колпак  
закрытая крышка

**Серия ... 912**  
открытый рычаг подрыва  
закрытая крышка

Фигура	Номинальное давление	Материал	Номинальный диаметр	Температурный диапазон	Фланцы
32.901 / 902 / 911 / 912	ANSI150/150	SA216WCB	1" x 2" - 6" x 10"	-29°C до +425°C	ASME B16.5
35.901 / 902 / 911 / 912	ANSI300/150	SA216WCB	1" x 2" - 6" x 10"	-29°C до +425°C	ASME B16.5
52.901 / 911	ANSI150/150	SA351CF8M	1" x 2" - 6" x 10"	-60°C до +400°C	ASME B16.5
55.901 / 911	ANSI300/150	SA351CF8M	1" x 2" - 6" x 10"	-60°C до +400°C	ASME B16.5

### Маркировка арматуры

Полноподъемные предохранительные клапаны: (согласно VdTÜV-памятке 663) Серия 901/902/911/912 TÜV · SV · . . -663 · D/G

Среднеподъемные предохранительные клапаны: Серия 901/911 TÜV · SV · . . -663 · F

### Конструкция / применение

Пружинный предохранительный клапан прямого действия; для выпуска водяного пара, газов, паров, а также жидкостей.

### Требования

согласно DIN EN ISO 4126-1 / TRD 421 / AD2000-A2

### Определение размеров

Расчеты согласно EN ISO 4126-1, TRD 421 и AD2000-A2

### Необходимые данные

Газообразная среда: Массовый расход (кг/ч), молярная масса (кг/моль), показатель адиабаты, температура(°C), давление срабатывания (бар и), противодействие (бар и)

Жидкая среда: Массовый расход (кг/ч), плотность (кг/м<sup>3</sup>), вязкость, температура (°C), давление срабатывания (бар и), противодействие (бар и)

### Информация для заказа:

ARI-SAFE-SN ANSI-предохранительный клапан, Фигура ..., Номинальный диаметр .../..., ANSI ..., Материал ..., Давление срабатывания ... бар и

	Стандартное исполнение: без металлического сильфона	1" x 2" - 6" x 10" опция: с металлическим сильфоном (см. стр. 42)
Системное статическое противодействие	противодействие не допускается	по запросу
Противодействие, возникающее при срабатывании	не более 10% от давления срабатывания (с большим противодействием - по запросу)	по запросу



Перечень деталей				
Поз.	Зпч.	Обозначение	Фигура 32.901/902/911/912; 35.901/902/911/912	Фигура 52.901/911; 55.901/911
1		Корпус	SA216 WCB	SA351 CF8M
2		Седло	SA479 Gr.316Ti	SA479 Gr.316 Ti
3		Шпилька	SA193 B7	SA193 B8
4	x	Прокладочная шайба	NPS ≤ 2": SA276 Gr.440; NPS > 2": SA395 / SA276 Gr.440	NPS ≤ 2": SA479 Gr.316 Ti; NPS > 2": SA351 CF8M
7	x	Уплотнительная прокладка	GRAPHIT (mit CrNi-Stahlfolieneinlage)	
8		Шестигранная гайка	SA194 2H	SA194 8
11		Крышка закрытая	SA395	SA351 CF8M
12	x	Затвор	SA276 Gr.440	SA479 Gr.316 Ti
14	x	Шток	SA276 Gr.420	SA479 Gr.316 Ti
17		Натяжной винт	SA276 Gr.420	SA479 Gr.316 L
22		Резьбовая заглушка (опция)	SA193-B7	SA193-B8
27	x	Уплотнительное кольцо	CuFA	SA479 Gr.316 Ti
28		Колпак закрытый	SA395	SA351 CF8M
29		Колпак открытый	SA395	--
30		Колпак герметичный	SA395	SA351 CF8M
31	x	Уплотнительные кольца	Чистый графит	
35		Вилка подрывного рычага	SA395	SA351 CF8M
36		Рычаг, закрытое исполнение	SA395	SA479 Gr.316 Ti
37	x	Пружина	AISI 9254, AISI 6150	SA313 Gr.316
41		Рычаг, открытое исполнение	SA395	--
42		Крышка открытая	SA395	--
43		Сильфон из эластомера (опция)	EPDM 70 Shore A	
55		Узел сильфона (опция)	SA240 Gr.316 Ti / SA479 Gr.316 Ti	SA479 Gr.316 Ti
70		Компенсационный поршень	SA240 Gr.316 Ti	SA479 Gr.316 Ti
	L Запасные части			

Кoeffициент истечения Kdr	VdTÜV (переменные значения для D/G: 1" - 4" < 3,5 bar, 6" < 4,0 bar)							
	1"x2"	1 1/2"x2" 1 1/2"x2 1/2"	1 1/2"x3"	2"x3"	3"x4"	4"x6"	6"x8"	6"x10"
Пары / газы	0,74						0,70	
Жидкости	0,54				0,48		0,45	

Предельные значения давления и температуры			Промежуточные значения макс. допустимого рабочего давления можно определить путем линейной интерполяции между предыдущим и последующим значениями температуры.											
			согласно ASME B16.34			-29°C до 38°C	50°C	100°C	150°C	200°C	250°C	300°C	325°C	350°C
SA216WCB	ANSI150	(бар)	19,6	19,2	17,7	15,8	13,8	12,1	10,2	9,3	8,4	7,4	6,5	5,5
SA216WCB	ANSI300	(бар)	51,1	50,1	46,6	45,1	43,8	41,9	39,8	38,7	37,6	36,4	34,7	38,8
согласно ASME B16.34			-60°C до 38°C	50°C	100°C	150°C	200°C	250°C	300°C	325°C	350°C	375°C	400°C	425°C
SA351CF8M	ANSI150	(бар)	19	18,4	16,2	14,8	13,7	12,1	10,2	9,3	8,4	7,4	6,5	--
SA351CF8M	ANSI300	(бар)	49,6	48,1	42,2	38,5	35,7	33,4	31,6	30,9	30,3	29,9	29,4	--

Соблюдайте требования, содержащиеся в нормативной и технической документации!

Имеется разрешение на изготовление в соответствии с TRB 801 № 45.

За правильность подбора предохранительных клапанов отвечает проектировщик объекта или эксплуатирующая организация.

Средостойкость и функциональная пригодность требует проверки или консультации у производителя. (см. обзор продукции и таблицу средостойкости).

NPS	1"x2"	1 1/2"x2"	1 1/2"x2 1/2"	1 1/2"x3"	2"x3"	3"x4"	4"x6"	4"x6"	6"x8"	6"x10"
-----	-------	-----------	---------------	-----------	-------	-------	-------	-------	-------	--------

Длина сторон согласно API 526 (проходному сечению API присвоены условные буквенные обозначения)

Размер корпуса		D, E	F	G	H	J	L	M	P	Q	R
I	(мм)	114,3	120,7	120,7	123,8	123,8	165,1	184,2	228,6	241,3	266,7
I1	(мм)	104,8	123,8	123,8	130,2	136,5	155,6	177,8	181	239,7	239,7

### Габаритные размеры

d0	(мм)	22,5	29	29	36	45	58,5	90	90	106	125
A0	(мм <sup>2</sup> )	398	661	661	1018	1590	2688	6362	6362	8825	12272
H	(мм)	280	330	330	390	435	545	690	690	845	890
H (с сильфоном из нержавеющей стали)	(мм)	335	390	390	445	500	620	808	808	919	953
X	(мм)	150	200	200	250	300	350	500		500	500
C (ширина опорной лапы)	(мм)	--	--	--	--	204	242	332		362	405
Дренажное отверстие с заглушкой	(дюйм) опция	G1/4"					G3/8"				

### Вес

Стандартное исполнение	(кг)	12	18	18	23	30	47	80	82	140	170
опция: исполнение с сильфоном	(кг)	13,5	20	20	25,5	34	54	90	92	155	185

### Стандартные размеры фланцев

ØD1	ANSI150	(мм)	108	127	127	127	153	191	229	280	280
	ANSI300	(мм)	124	156	156	156	165	210	254	318	318
ØD2	ANSI150	(мм)	153	153	178	191	191	229	280	343	407
	ANSI150	(мм)	17,5	20,6	20,6	20,6	22,3	28,6	31,8	36,5	36,5
b1	ANSI300	(мм)	17,5	20,6	20,6	20,6	22,3	28,6	31,8	36,5	36,5
	ANSI150	(мм)	19,1	19,1	22,3	23,8	23,8	23,8	25,4	28,6	30,2

### Стандартные размеры отверстий фланцев

NPS		1"	1 1/2"	2"	2 1/2"	3"	4"	6"	8"	10"
ØK	ANSI150	(мм)	79	98	120,5	140	152,5	190,5	241,5	362
n x Ød	ANSI150	(мм)	4 x 16	4 x 16	4 x 19	4 x 19	4 x 19	8 x 19	8 x 22	8 x 22
ØK	ANSI300	(мм)	89	114,5	127	--	168	200	270	--
n x Ød	ANSI300	(мм)	4 x 19	4 x 22	8 x 19	--	8 x 22	8 x 22	12 x 22	--

NPS	1"x2"	1 1/2"x2"	1 1/2"x2 1/2"	1 1/2"x3"	2"x3"	3"x4"	4"x6"	6"x8"	6"x10"
-----	-------	-----------	---------------	-----------	-------	-------	-------	-------	--------

### Рабочий диапазон пружины: стандартное исполнение

Полноподъемные предохранительные клапаны Серия 901902/911/912	(бар и)	0,2 - 0,5					0,2 - 0,5	0,2 - 0,4	0,2 - 0,5
	(бар и)	> 0,5 - 1					> 0,5 - 1	> 0,4 - 0,75	> 0,5 - 1
	(бар и)	> 1 - 1,5					> 1 - 1,5	> 0,75 - 1,1	> 1 - 1,5
	(бар и)	> 1,5 - 2					> 1,5 - 2	> 1,1 - 1,5	> 1,5 - 1,9
	(бар и)	> 2 - 2,7					> 2 - 2,5	> 1,5 - 1,9	> 1,9 - 2,3
	(бар и)	> 2,7 - 3,6					> 2,5 - 3	> 1,9 - 2,5	> 2,3 - 2,7
	(бар и)	> 3,6 - 5					> 3 - 3,6	> 2,5 - 2,95	> 2,7 - 3,3
	(бар и)	> 5 - 9					> 3,6 - 5	> 2,95 - 4	> 3,3 - 4,1
	(бар и)	> 9 - 16					> 5 - 9	> 4 - 5,7	> 4,1 - 5,5
	(бар и)	> 16 - 22					> 9 - 14	> 5,7 - 8,2	> 5,5 - 7,4
	(бар и)	> 22 - 28					> 14 - 19	> 8,2 - 12	> 7,4 - 11
	(бар и)	> 28 - 34					> 19 - 24	> 12 - 17	> 11 - 16
	(бар и)	> 34 - 40						> 17 - 24	> 16 - 21
(бар и)							> 24 - 27	> 21 - 26	

### Рабочий диапазон пружины: опциональное исполнение с сильфоном

Среднеподъемные предохранительные клапаны Серия 901/911	(бар и)	2,5 - 3,3	2,5 - 3,2	2,6 - 3,6	2,8 - 3,4	2,5 - 3,7	2,5 - 3,5	1,1 - 1,5	1,1 - 1,3
	(бар и)	> 3,3 - 4,6	> 3,3 - 4	> 3,6 - 4,5	> 3,4 - 4,5	> 3,7 - 4,6	> 3,5 - 4,2	> 1,5 - 2	> 1,3 - 1,7
	(бар и)	> 4,6 - 5,4	> 4 - 5,5	> 4,5 - 5,6	> 4,5 - 8,4	> 4,6 - 5,9	> 4,2 - 4,9	> 2 - 2,5	> 1,7 - 2,1
	(бар и)	> 5,4 - 7	> 5,5 - 6,4	> 5,6 - 7,5	> 8,4 - 10	> 5,9 - 8	> 4,9 - 5,6	> 2,5 - 2,9	> 2,1 - 2,4
	(бар и)	> 7 - 9	> 6,4 - 7,9	> 7,5 - 10	> 10 - 11,5	> 8 - 10	> 5,6 - 7	> 2,9 - 3,5	> 2,4 - 2,8
	(бар и)	> 9 - 11,7	> 7,9 - 11,5	> 10 - 12,5	> 11,5 - 16	> 10 - 18	> 7 - 8	> 3,5 - 4,2	> 2,8 - 3,1
	(бар и)	> 11,7 - 16	> 11,5 - 18,5	> 12,5 - 16	> 16 - 18,5	> 18 - 24	> 8 - 9,3	> 4,2 - 5,1	> 3,1 - 3,4
	(бар и)	> 16 - 22	> 18,5 - 25	> 16 - 22	> 18,5 - 23	> 24 - 26	> 9,3 - 11,5	> 5,1 - 6,5	> 3,4 - 3,9
	(бар и)	> 22 - 30					> 11,5 - 14	> 6,5 - 7,5	> 3,9 - 4,8
	(бар и)						> 14 - 20	> 7,5 - 9	> 4,8 - 5,8
	(бар и)							> 9,0 - 10,5	> 5,8 - 6,8
	(бар и)							> 10,5 - 12,6	> 6,8 - 8,1
	(бар и)							> 12,6 - 17	> 8,1 - 9,7
	(бар и)							> 17 - 25	> 9,7 - 11,3
	(бар и)								> 11,3 - 13
	(бар и)								> 13 - 15
(бар и)								> 15 - 18	

Пропускная способность для насыщенного пара (с учетом подъема давления на 10%)

NPS		1"x2"	1 1/2"x2"	1 1/2"x2 1/2"	1 1/2"x3"	2"x3"	3"x4"	4"x6"	6"x8"	6"x10"
Давление срабатывания		Насыщенный пар кг/ч								
макс. давление срабатывания для клапанов из нержавеющей стали	0,2 (бар и)	126	210	210	324	506	855	2024	2510	3490
	0,4 (бар и)	185	307	307	473	739	1250	2960	3630	5050
	0,5 (бар и)	207	344	344	529	827	1400	3310	4070	5660
	0,6 (бар и)	230	383	383	590	923	1560	3690	4470	6220
	0,8 (бар и)	272	453	453	698	1090	1840	4360	5240	7280
	1 (бар и)	317	526	526	811	1270	2140	5070	6030	8385
	1,5 (бар и)	425	707	707	1090	1700	2875	6800	8050	11200
	2 (бар и)	477	792	792	1220	1900	3220	7625	10125	14080
	2,5 (бар и)	572	950	950	1460	2285	3865	9145	11990	16660
	3 (бар и)	662	1100	1100	1695	2645	4475	10600	13880	19300
	4 (бар и)	837	1390	1390	2140	3350	5650	13400	17550	24400
	5 (бар и)	1000	1665	1665	2565	4000	6770	16000	21000	29250
	6 (бар и)	1165	1940	1940	2990	4665	7890	18650	24500	34050
	7 (бар и)	1330	2210	2210	3400	5320	9000	21300	27900	38800
	8 (бар и)	1495	2485	2485	3820	5980	10100	23900	31350	43600
	9 (бар и)	1660	2755	2755	4245	6630	11200	26500	34800	48400
	10 (бар и)	1820	3025	3025	4665	7290	12300	29150	38250	53200
	11 (бар и)	1985	3300	3300	5080	7940	13400	31750	41600	58000
	12 (бар и)	2150	3570	3570	5500	8590	14500	34350	45100	62700
	13 (бар и)	2310	3840	3840	5920	9250	15600	37000	48500	67500
	14 (бар и)	2475	4110	4110	6340	9900	16700	39600	52000	72300
	15 (бар и)	2640	4385	4385	6760	10550	17800	42200	55400	77000
	16 (бар и)	2800	4655	4655	7170	11200	18950	44800	58800	81800
	17 (бар и)	2965	4930	4930	7590	11850	20050	47400	62200	86600
	18 (бар и)	3130	5200	5200	8010	12500	21150	50100	65700	91400
	19 (бар и)	3295	5470	5470	8430	13150	22250	52700	69100	96200
	20 (бар и)	3460	5750	5750	8850	13800	23350	55300	72600	101000
	21 (бар и)	3620	6020	6020	9250	14500	24500	57900	76000	105800
	22 (бар и)	3790	6290	6290	9700	15150	25600	60600	79500	110900
	24 (бар и)	4120	6840	6840	10500	16450	27850	65900	86500	120600
	25 (бар и)	4280	7120	7120	10950	17100	28950		90200	125500
	26 (бар и)	4450	7390	7390	11350	17800	30050		93700	130300
27 (бар и)	4620	7670	7670	11820	18460	31220		96950		
28 (бар и)	4780	7950	7950	12250	19100	32300				
30 (бар и)	5120	8500	8500	13100	20450	34550				
32 (бар и)	5450	9060	9060	13950	21800	36800				
34 (бар и)	5800	9650	9650	14850	23250	39100				
40 (бар и)										

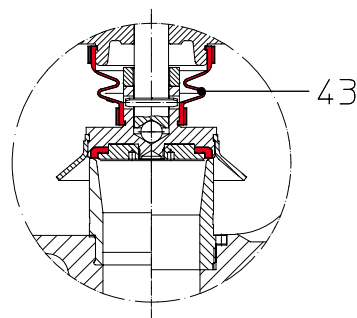
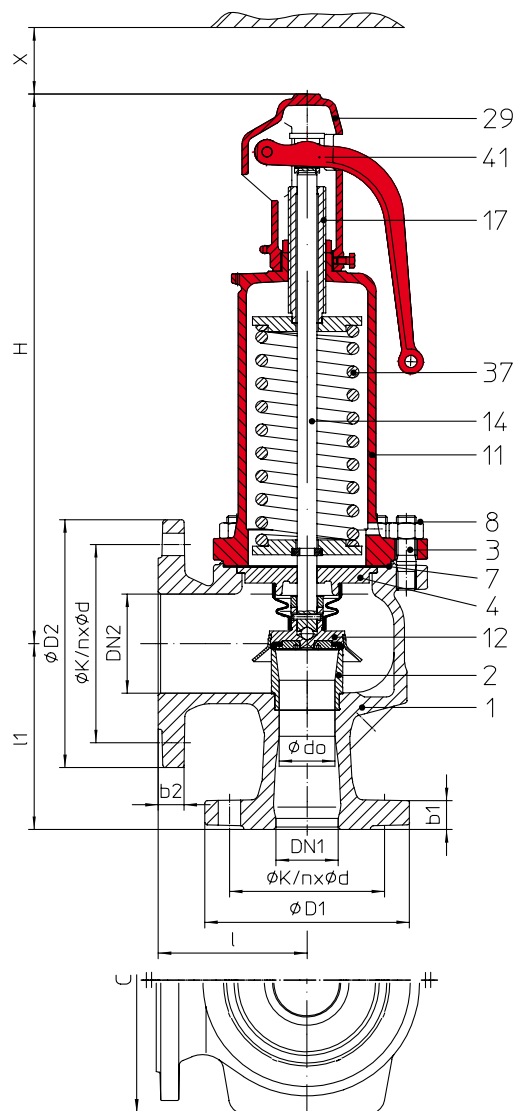
Пропускная способность для воздуха (с учетом подъема давления на 10%)

NPS		1"x2"	1 1/2"x2"	1 1/2"x2 1/2"	1 1/2"x3"	2"x3"	3"x4"	4"x6"	6"x8"	6"x10"
Давление срабатывания		Воздух 0°C и 1,013 бар(а) (Нм3/ч)								
0,2	(бар и)	148	246	246	380	594	1003	2375	2945	4100
0,4	(бар и)	223	370	370	570	891	1505	3565	4380	6090
0,5	(бар и)	252	419	419	646	1009	1705	4035	4970	6910
0,6	(бар и)	284	472	472	728	1135	1920	4545	5520	7675
0,8	(бар и)	341	567	567	873	1365	2305	5460	6555	9115
1	(бар и)	398	661	661	1019	1590	2690	6370	7575	10530
1,5	(бар и)	538	894	894	1378	2150	3640	8610	10195	14180
2	(бар и)	607	1008	1008	1550	2425	4100	9700	12890	17920
2,5	(бар и)	731	1215	1215	1870	2925	4945	11700	15330	21300
3	(бар и)	850	1410	1410	2175	3400	5750	13600	17840	24800
4	(бар и)	1080	1800	1800	2770	4330	7310	17300	22725	31600
5	(бар и)	1300	2160	2160	3330	5210	8800	20840	27350	38000
6	(бар и)	1520	2530	2530	3900	6090	10300	24370	31900	44400
7	(бар и)	1745	2900	2900	4465	6970	11790	27900	36600	50900
8	(бар и)	1965	3260	3260	5030	7860	13280	31430	41200	57300
9	(бар и)	2185	3630	3630	5590	8740	14770	34960	45800	63800
10	(бар и)	2400	3990	3990	6150	9610	16250	38500	50500	70200
11	(бар и)	2625	4360	4360	6720	10500	17750	42000	55100	76600
12	(бар и)	2845	4730	4730	7290	11380	19240	45500	59700	83100
13	(бар и)	3070	5090	5090	7850	12270	20730	49000	64400	89500
14	(бар и)	3290	5460	5460	8400	13150	22200	52600	69000	96000
15	(бар и)	3500	5830	5830	8980	14030	23700	56100	73600	102400
16	(бар и)	3725	6190	6190	9540	14900	25200	59600	78200	108800
17	(бар и)	3950	6560	6560	10100	15800	26700	63100	82900	115300
18	(бар и)	4170	6920	6920	10670	16650	28100	66700	87500	121700
19	(бар и)	4390	7300	7300	11240	17550	29600	70200	92100	128100
20	(бар и)	4610	7660	7660	11800	18400	31150	73700	96800	134600
21	(бар и)	4830	8020	8020	12370	19300	32650	77300	101400	141000
22	(бар и)	5050	8390	8390	12930	20200	34150	80800	106000	147500
24	(бар и)	5490	9120	9120	14060	21970	37100	87900	115300	160400
25	(бар и)	5710	9490	9490	14620	22850	38600		120000	166900
26	(бар и)	5930	9850	9850	15190	23730	40100		124600	173300
27	(бар и)	6160	10240	10240	15770	24630	41650		129350	
28	(бар и)	6370	10600	10600	16320	25500	43100			
30	(бар и)	6810	11320	11320	17450	27250	46100			
32	(бар и)	7250	12050	12050	18570	29000	49100			
34	(бар и)	7700	12790	12790	19700	30800	52050			
40	(бар и)	9030	14477	14477	23810	36100	61000			

↓ макс. давление срабатывания для клапанов из нержавеющей стали

Пропускная способность для воды (с учетом подъема давления на 10%)

NPS		1"x2"	1 1/2"x2"	1 1/2"x2 1/2"	1 1/2"x3"	2"x3"	3"x4"	4"x6"	6"x8"	6"x10"	
Давление срабатывания		Вода м <sup>3</sup> /ч									
← макс. давление срабатывания для клапанов из нержавеющей стали	0,2	(бар и)	5,13	8,53	8,53	13,1	20,5	30,8	73	94,9	132
	0,5	(бар и)	8,12	13,5	13,5	20,8	32,5	48,8	115	150	209
	1	(бар и)	11,5	19,1	19,1	29,4	45,9	69	163	212	295
	2	(бар и)	16,2	27	27	41,6	64,9	97,5	231	300	417
	3	(бар и)	19,9	33	33	50,9	79,5	119	283	368	511
	4	(бар и)	22,9	38,1	38,1	58,7	91,8	138	326	424	590
	5	(бар и)	25,7	42,6	42,6	65,5	102	154	365	474	660
	6	(бар и)	28,1	46,7	46,7	72	112	169	400	520	723
	7	(бар и)	30,4	50,4	50,4	77,7	121	182	432	562	781
	8	(бар и)	32,5	53,9	53,9	83,1	130	195	461	600	835
	9	(бар и)	34,4	57,2	57,2	88,1	138	207	490	637	885
	10	(бар и)	36,3	60,3	60,3	92,9	145	218	516	671	933
	11	(бар и)	38	63,2	63,2	97,4	152	229	540	703	977
	12	(бар и)	39,7	66	66	102	159	239	565	735	1022
	13	(бар и)	41,4	68,7	68,7	106	165	249	587	764	1062
	14	(бар и)	42,9	71,3	71,3	110	172	258	611	794	1104
	16	(бар и)	45,9	76,3	76,3	117	184	276	653	849	1181
	18	(бар и)	48,7	80,9	80,9	125	195	293	692	900	1252
	19	(бар и)	49,9	82,9	82,9	128	200	300	710	923	1284
	20	(бар и)	51,3	85,3	85,3	131	205	308	730	949	1320
21	(бар и)	52,6	87,4	87,4	135	210	316	748	973	1350	
24	(бар и)	56,2	93,4	93,4	144	225	338	800	1040	1443	
25	(бар и)	57,4	95,3	95,3	147	229	345		1059	1473	
26	(бар и)	58,5	97,2	97,2	150	234	352		1080	1502	
27	(бар и)	59,6	99	99	153	238	358		1100		
28	(бар и)	60,7	101	101	155	243	365				
30	(бар и)	62,9	104	104	161	251	375				
32	(бар и)	64,8	108	108	166	259	390				
34	(бар и)	66,9	111	111	171	268	400				
40	(бар и)	72,5	124,8	124,8	185,4	289,7	435				

**ARI-SAFE - Предохранительный клапан для систем отопления**

 (Конструкция DN 20-100) (Конструкция DN125-150)  
**EPDM-затвор с мягким уплотнением, сильфон из EPDM**
**Серия ... 903**  
**открытый рычаг подрыва,**  
**закрытая крышка**

Фигура	Номинальное давление	Материал	Номинальный диаметр	Температурный диапазон	Фланцы	Отверстия/допуски толщины фланцев
12.903 (max. 10 бар)	PN16/16	EN-JL1040	DN20/32 - 150/250	-10°C до +120°C	DIN EN 1092-2	DIN 2533/2533
25.903	PN40/16	EN-JS1049	DN20/32 - 150/250	-10°C до +120°C	DIN EN 1092-2	DIN 2535/2533
35.903	PN40/16	1.0619+N	DN20/32 - 150/250	-10°C до +120°C	DIN EN 1092-1	DIN 2545/2543

**Конструкция**

Среднеподъемный пружинный предохранительный клапан прямого действия, с затвором EPDM-WEDI, с сильфоном из EPDM, с закрытой крышкой, имеющей контрольное отверстие, с устройством принудительного подрыва в открытом исполнении, с седлом и штоком из нержавеющей стали

**Область применения**

Согласно DIN EN 12828 для систем отопления зданий

**Требования**

согласно DIN EN ISO 4126-1 /TRD 721 раздел 6, при выборе материала учитывать требования TRD!

- Фигура 12.903 (EN-JL1040) макс. 10 бар
- > 10 бар фигура 25.903 (EN-JS1049) или фигура 35.903 (1.0619+N)

**Маркировка арматуры**

Предохранительный клапан для систем отопления: Серия 903 TÜV · SV · · · -688 · D/G/H

**Определение размеров**

Исполнение по TRD Часть 6.2.5 (см. таблицы пропускной способности – серия 903)

**Информация для заказа:**

ARI-SAFE-Предохранительные клапаны для систем отопления, Фигура ..., DN .../..., PN ..., Материал ..., Давление срабатывания ...бар и



Перечень деталей					
Поз.	Зпч.	Обозначение	Фигура 12.903	Фигура 25.903	Фигура 35.903
1		Корпус	EN-GJL-250 , EN-JL1040	EN-GJS-400-18U-LT, EN-JS1049	GP240GH+N, 1.0619+N
2		Седло	X20Cr13+QT, 1.4021+QT	X6CrNiMoTi17-12-2, 1.4571	
3		Шпилька	25CrMo4, 1.7218		
4		Прокладочная шайба	X20Cr13+QT, 1.4021+QT		
7	x	Уплотнительная прокладка	Чистый графит (с прослойкой из хромоникелевой стали)		
8		Шестигранная гайка	C35E, 1.1181		
11		Крышка закрытая	EN-GJL-250 , EN-JL1040	EN-GJS-400-18U-LT, EN-JS1049	
12		Затвор	X20Cr13+QT, 1.4021+QT / EPDM		
14	x	Шток	X20Cr13+QT, 1.4021+QT		
17		Натяжной винт	X20Cr13+QT, 1.4021+QT	X14CrMoS17+QT, 1.4104+QT	
29		Колпак открытый	EN-GJS-400-15, EN-JS1030		
37	x	Пружина	FDSiCr / 51CrV4, 1.8159		
41		Рычаг, открытое исполнение	EN-GJS-400-15, EN-JS1030		
43		Сильфон из эластомера	EPDM 70 Shore A		
		L Запасные части			

DN1 / DN2	20 / 32	25 / 40	32 / 50	40 / 65	50 / 80	65 / 100	80 / 125	100 / 150	125 / 200	150 / 250
-----------	---------	---------	---------	---------	---------	----------	----------	-----------	-----------	-----------

Рабочий диапазон пружины: стандартное исполнение									
Предохранительный клапан для систем отопления Серия 903	(бар и)	0,2 - 0,5	> 0,2 - 0,5		0,2 - 0,5	0,2 - 0,5	0,2 - 0,5	0,2 - 0,4	0,2 - 0,5
	(бар и)	> 0,5 - 1	> 0,5 - 1		> 0,5 - 1	> 0,5 - 1	> 0,5 - 1	> 0,4 - 0,75	0,5 - 1
	(бар и)	> 1 - 1,5	> 1 - 1,5		> 1 - 1,5	> 1 - 1,5	> 1 - 1,5	> 0,75 - 1,1	1 - 1,5
	(бар и)	> 1,5 - 2,5	> 1,5 - 2		> 1,5 - 2	> 1,5 - 2	> 1,5 - 2	> 1,11 - 1,5	1,5 - 1,9
	(бар и)	> 2,5 - 4,5	> 2 - 2,7		> 2 - 2,7	> 2 - 2,7	> 2 - 2,5	> 1,5 - 1,9	1,9 - 2,3
	(бар и)	> 4,5 - 8,5	> 2,7 - 3,6		> 2,7 - 3,6	> 2,7 - 3,6	> 2,5 - 3	> 1,9 - 2,5	2,3 - 2,7
	(бар и)	> 8,5 - 19 <sup>1)</sup>	> 3,6 - 5		> 3,6 - 5	> 3,6 - 5	> 3 - 3,6	> 2,5 - 2,95	2,7 - 3,3
	(бар и)	> 19 - 28	> 5 - 9		> 5 - 9	> 5 - 9	> 3,6 - 5	> 2,95 - 4	3,3 - 4,1
	(бар и)	> 28 - 35	> 9 - 16 <sup>1)</sup>		> 9 - 16 <sup>1)</sup>	> 9 - 14 <sup>1)</sup>	> 5 - 9	> 4 - 5,7	4,1 - 5,5
	(бар и)	> 35 - 40	> 16 - 22		> 16 - 22	> 14 - 19	> 9 - 14 <sup>1)</sup>	> 5,7 - 8,2	5,5 - 7,4
	(бар и)		> 22 - 28		> 22 - 28	> 19 - 25	> 14 - 19	> 8,2 - 12 <sup>1)</sup>	7,4 - 11 <sup>1)</sup>
	(бар и)		> 28 - 34				> 19 - 24	> 12 - 17	11 - 16
	(бар и)							> 17 - 24	16 - 21
(бар и)							> 24 - 27	21 - 26	

<sup>1)</sup> Фигура 12.903 макс. 10 бар; > 10 бар 25.903 или 35.903

Соблюдайте требования, содержащиеся в нормативной и технической документации!

Не допускается применение арматуры ARI из EN-JL1040 в установках, изготовленных по TRD 110.

За правильность подбора предохранительных клапанов отвечает проектировщик объекта или эксплуатирующая организация.

Средостойкость и функциональная пригодность требует проверки или консультации у производителя. (см. обзор продукции и таблицу средостойкости)

DN1 / DN2	20 / 32	25 / 40	32 / 50	40 / 65	50 / 80	65 / 100	80 / 125	100 / 150	125 / 200	150 / 250
-----------	---------	---------	---------	---------	---------	----------	----------	-----------	-----------	-----------

Габаритные размеры											
d0	(мм)	18	22,5	29	36	45	58,5	72	90	106	125
A0	(мм <sup>2</sup> )	254	398	661	1018	1590	2688	4072	6362	8825	12272
l	(мм)	85	100	110	115	120	140	160	180	200	225
l1	(мм)	95	105	115	140	150	170	195	220	250	285
H	(мм)	270	280	330	390	435	545	610	690	845	890
X	(мм)	150	150	200	250	300	350	400	500	500	500
C (Ширина опорной лапы)	EN-JL1040	(мм)	--	--	--	--	--	280	332	362	408
	EN-JS1049	(мм)	--	--	--	--	--	280	332	362	408
	1.0619+N	(мм)	--	--	--	204	242	280	332	362	408
Дренажное отверстие с заглушкой (опция)	(дюйм)	G 1/4"					G 3/8"				

Вес											
Стандартное исполнение	(кг)	8,5	9,5	13,5	20	26	39	53	82	125	165

Стандартные размеры фланцев												
ØD1	PN16	(мм)	105	115	140	150	165	185	200	220	250	285
	PN40	(мм)								235	270	300
ØD2	PN16	(мм)	140	150	165	185	200	220	250	285	340	405
b1	EN-JL1040	(мм)	16	16	18	18	20	20	22	24	26	26
	EN-JS1049	(мм)	18	18	18	19	20	22	24	24	27	29
	1.0619+N	(мм)	20	20	20	21	22	24	26	28	31	34
b2	EN-JL1040	(мм)	18	18	20	20	22	24	26	26	30	32
	EN-JS1049	(мм)	19	19	20	20	20	20	22	22	31	33
	1.0619+N	(мм)	19	19	20	20	20	20	22	22	27	29

Фланцы стандарта DIN EN 1092-1 / -2, отверстия / допуски толщины фланцев согласно DIN, гладкая уплотнительная планка, уплотняющие поверхности согласно DIN 2526 форма C

Стандартные размеры отверстий фланцев														
DN			20	25	32	40	50	65	80	100	125	150	200	250
ØK	PN16	(мм)	75	85	100	110	125	145	160	180	210	240	295	355
		(мм)	4x14	4x14	4x18	4x18	4x18	4x18 <sup>1)</sup>	8x18	8x18	8x18	8x22	12x22	12x26
ØK	PN40	(мм)	75	85	100	110	125	145	160	190	220	250	--	--
		(мм)	4x14	4x14	4x18	4x18	4x18	8x18	8x18	8x22	8x26	8x26	--	--

<sup>1)</sup> также возможно исполнение фланцев с 8 отверстиями согласно DIN EN 1092-1/-2.

Пределные значения давления и температуры	Промежуточные значения макс. допустимого рабочего давления можно определить путем линейной интерполяции между предыдущим и последующим значениями температуры.									
---	--	--	--	--	--	--	--	--	--	--

согласно DIN EN 1092-2		-60°C до <-10°C <sup>1)</sup>	-10°C до 120°C	150°C	200°C	250°C	300°C	350°C	400°C	450°C
EN-JL1040	16	(бар)	--	16	14,4	12,8	11,2	9,6	--	--
EN-JS1049	40	(бар)	по запросу	40	38,8	36,8	34,8	32	28	--

согласно заводской норме API		-60°C до <-10°C <sup>1)</sup>	-10°C до 120°C	150°C	200°C	250°C	300°C	350°C	400°C	450°C
1.0619+N	40	(бар)	30	40	38,1	35	32	28	25,7	23,8

<sup>1)</sup> Шпильки и гайки из A4-70 (для температур ниже -10°C)

Пропускная способность для воды (с учетом подъема давления на 10%)

Выбор предохранительных клапанов по объемному расходу воды с учетом терморасширения на выходе (DIN 4751 ч2 - Часть 8.1 / DIN EN 12828 - часть E.3)

Давление срабатывания				DN1 (вход) / DN2 (выход)	
				20 / 32	25 / 40
1	(бар и)	вода 20°C (кг/ч)	(кг/ч)	7300	11500
2	(бар и)		(кг/ч)	10400	16000
3	(бар и)		(кг/ч)	12700	20000
4	(бар и)		(кг/ч)	14700	23000
5	(бар и)		(кг/ч)	16400	25500
6	(бар и)		(кг/ч)	18000	28000
7	(бар и)		(кг/ч)	19400	30500
8	(бар и)		(кг/ч)	21000	32500
9	(бар и)		(кг/ч)	22000	34500
10	(бар и)		(кг/ч)	23000	36500
11	(бар и)		(кг/ч)	24500	38000
12	(бар и)		(кг/ч)	25500	40000
13	(бар и)		(кг/ч)	26500	41500
14	(бар и)		(кг/ч)	27500	42500
15	(бар и)		(кг/ч)	28000	44000
16	(бар и)		(кг/ч)	29500	46000

Определение расчетных единиц: 1 л/ч <sup>Δ</sup>=1 кВт

Пропускная способность для насыщенного пара (с учетом подъема давления на 10%)

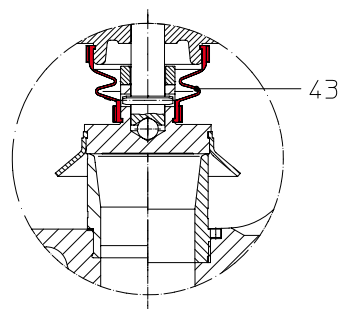
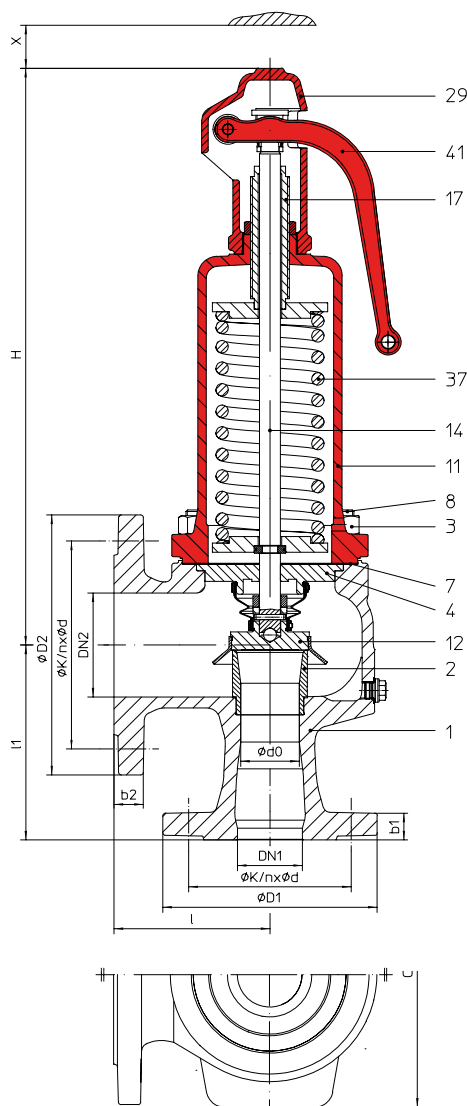
рассчитан согласно TRD 721 раздел 6 и AD2000-A2

Давление срабатывания		DN1 (вход) / DN2 (выход)										
		20 / 32	25 / 40	32 / 50	40 / 65	50 / 80	65 / 100	80 / 125	100 / 150	125 / 200	150 / 250	
1	бар	(кг/ч)	203	317	526	811	1270	2140	3245	5070	6030	8385
		(кВ)	124	193	321	495	774	1310	1980	3095	3680	5120
1,5	бар	(кг/ч)	272	425	707	1090	1700	2875	4355	6800	8050	11200
		(кВ)	164	257	427	658	1030	1740	2630	4110	4870	6770
2	бар	(кг/ч)	305	477	792	1220	1900	3220	4880	7625	10125	14080
		(кВ)	183	285	474	731	1140	1930	2920	4570	6060	8430
2,5	бар	(кг/ч)	366	572	950	1460	2285	3865	5855	9145	11990	16660
		(кВ)	217	340	565	870	1360	2300	3480	5440	7120	9900
3	бар	(кг/ч)	424	662	1100	1695	2645	4475	6775	10600	13880	19300
		(кВ)	250	391	649	1000	1560	2640	4000	6250	8190	11400
3,5	бар	(кг/ч)	482	754	1250	1930	3015	5100	7720	12050	15600	21700
		(кВ)	283	442	735	1130	1770	2990	4530	7070	9150	12700
4	бар	(кг/ч)	535	837	1390	2140	3350	5650	8570	13400	17550	24400
		(кВ)	312	488	810	1250	1950	3300	5000	7800	10200	14200
4,5	бар	(кг/ч)	588	920	1530	2355	3680	6215	9410	14710	19300	26850
		(кВ)	341	533	885	1360	2130	3600	5460	8520	11100	15600
5	бар	(кг/ч)	640	1000	1665	2565	4000	6770	10260	16000	21000	29250
		(кВ)	370	578	960	1480	2310	3900	5910	9240	12100	16900
5,5	бар	(кг/ч)	694	1085	1800	2775	4340	7330	11100	17350	22770	31660
		(кВ)	398	622	1030	1590	2490	4200	6370	9950	13000	18200
6	бар	(кг/ч)	745	1165	1940	2990	4665	7890	11950	18650	24500	34050
		(кВ)	426	666	1100	1700	2660	4500	6820	10600	14000	19400
6,5	бар	(кг/ч)	800	1250	2075	3200	4995	8440	12790	20000	26220	36450
		(кВ)	454	709	1180	1810	2840	4790	7260	11300	14900	20700
7	бар	(кг/ч)	850	1330	2210	3400	5320	9000	13600	21300	27900	38800
		(кВ)	481	752	1250	1930	3000	5080	7700	12000	15800	22000
7,5	бар	(кг/ч)	904	1415	2345	3615	5650	9550	14470	22600	29660	41250
		(кВ)	509	795	1320	2030	3180	5370	8140	12700	16700	23200
8	бар	(кг/ч)	957	1495	2485	3820	5980	10100	15300	23900	31350	43600
		(кВ)	536	837	1390	2140	3350	5660	8580	13400	17600	24500
9	бар	(кг/ч)	1060	1660	2755	4245	6630	11200	16950	26500	34800	48400
		(кВ)	590	921	1530	2360	3685	6230	9435	14740	19340	26900
10	бар	(кг/ч)	1165	1820	3025	4665	7290	12300	18650	29150	38250	53200
		(кВ)	643	1000	1670	2570	4010	6790	10300	16000	21100	29300
11	бар	(кг/ч)	1270	1985	3300	5080	7940	13400	20300	31750	41600	58000
		(кВ)	695	1085	1800	2780	4340	7340	11100	17400	22800	31700
12	бар	(кг/ч)	1375	2150	3570	5500	8590	14500	22000	34350	45100	62700
		(кВ)	745	1165	1940	2990	4670	7890	12000	18700	24500	34000
13	бар	(кг/ч)	1480	2310	3840	5920	9250	15600	23650	37000	48500	67500
		(кВ)	798	1250	2070	3190	4990	8430	12800	20000	26200	36400
14	бар	(кг/ч)	1580	2475	4110	6340	9900	16700	25350	39600	52000	72300
		(кВ)	850	1325	2200	3390	5300	8970	13600	21200	27900	38700
15	бар	(кг/ч)	1690	2640	4385	6760	10550	17800	27000	42200	55400	77000
		(кВ)	900	1405	2330	3590	5620	9500	14400	22500	29500	41000
16	бар	(кг/ч)	1790	2800	4655	7170	11200	18950	28700	44800	58800	81800
		(кВ)	950	1480	2460	3790	5930	10000	15200	23700	31100	43300

 Расход насыщенного пара (кг/ч)  
Тепловая мощность (кВт)

Коэффициент истечения Kdr (переменные значения для D/G/H: DN20-100 &lt; 3,5 бар / DN125-150 &lt; 4 бар)

DN1 / DN2	20 / 32	25 / 40	32 / 50	40 / 65	50 / 80	65 / 100	80 / 125	100 / 150	125 / 200	150 / 250	
TÜV · SV · ... · 688 · D/G/H	(бар и)	0,74							0,70		

**ARI-SAFE - Предохранительный клапан для пара низкого давления**

 (Конструкция DN 20-100) (Конструкция DN125-150)  
**Затвор с металлическим уплотнением; сиффон из EPDM**

Серия ... 904  
 открытый рычаг подрыва,  
 закрытая крышка

Фигура	Номинальное давление	Материал	Номинальный диаметр	Температурный диапазон	Фланцы	Отверстия/допуски толщины фланцев
12.904	PN16/16	EN-JL1040	DN20/32 - 150/250	-10°C до +120°C	DIN EN 1092-2	DIN 2533/2533
<b>Конструкция</b>						
Среднеподъемный пружинный предохранительный клапан прямого действия, с сиффоном из материала EPDM, с закрытой крышкой, имеющей контрольное отверстие, с устройством принудительного подрыва в открытом исполнении, с седлом и штоком из нержавеющей стали						
<b>Области применения</b>						
для парогенераторов низкого давления при давлении до 1 бар, DIN 4750 и DIN EN 12828 системы отопления зданий						
<b>Требования</b>						
согласно TRD 721 раздел 5						
<b>Маркировка арматуры</b>						
Предохранительный клапан для пара низкого давления:		Серия 904	TÜV · SV ... -688 · D			
<b>Определение размеров</b>						
см. „Пропускная способность“.						
<b>Информация для заказа:</b>						
ARI-SAFE-Предохранительный клапан для пара низкого давления, Фигура ..., DN .../..., PN ..., Материал ..., Давление срабатывания ...бар и						

Перечень деталей			
Поз.	Зпч.	Обозначение	Фигура 12.904
1		Корпус	EN-GJL-250 , EN-JL1040
2		Седло	X6CrNiMoTi17-12-2, 1.4571
3		Шпилька	25CrMo4, 1.7218
4		Прокладочная шайба	X20Cr13+QT, 1.4021+QT
7	x	Уплотнительная прокладка	чистый графит (с прослойкой из хромоникелевой стали)
8		Шестигранная гайка	C35E, 1.1181
11		Крышка закрытая	EN-GJL-250 , EN-JL1040
12		Затвор	X39CrMo17-1+QT, 1.4122+QT
14	x	Шток	X20Cr13+QT, 1.4021+QT
17		Натяжной винт	X20Cr13+QT, 1.4021+QT
29		Колпак открытый	EN-GJL-250 , EN-JL1040
37	x	Пружина	FDSiCr
41		Рычаг, открытое исполнение	EN-GJS-400-18U-LT, EN-JS1049
43		Сильфон из эластомера	EPDM 70 Shore A
L Запасные части			

DN1 / DN2	20 / 32	25 / 40	32 / 50	40 / 65	50 / 80	65 / 100	80 / 125	100 / 150	125 / 200	150 / 250
-----------	---------	---------	---------	---------	---------	----------	----------	-----------	-----------	-----------

Габаритные размеры												
d0	(мм)	18	22,5	29	36	45	58,5	72	90	106	125	
A0	(мм <sup>2</sup> )	254	398	661	1018	1590	2688	4072	6362	8825	12272	
l	(мм)	85	100	110	115	120	140	160	180	200	225	
l1	(мм)	95	105	115	140	150	170	195	220	250	285	
H	(мм)	270	280	330	390	435	545	610	690	845	890	
X	(мм)	150	150	200	250	300	350	400	500	500	500	
C (Ширина опорной лапы)	(мм)	--	--	--	--	--	--	280	332	362	408	
Дренажное отверстие с заглушкой	(дюйм)	G 1/4"						G 3/8"				

Вес											
Стандартное исполнение	(кг)	8,5	9,5	13,5	20	26	39	53	82	125	165

Стандартные размеры фланцев												
ØD1	PN16	(мм)	105	115	140	150	165	185	200	220	250	285
ØD2	PN16	(мм)	140	150	165	185	200	220	250	285	340	405
b1	EN-JL1040	(мм)	16	16	18	18	20	20	22	24	26	26
b2	EN-JL1040	(мм)	18	18	20	20	22	24	26	26	30	32

Фланцы стандарта DIN EN 1092-1 / -2, отверстия / допуски толщины фланцев согласно DIN, гладкая уплотнительная планка, уплотняющие поверхности согласно DIN 2526 форма C

Стандартные размеры отверстий фланцев														
DN			20	25	32	40	50	65	80	100	125	150	200	250
ØK	PN16	(мм)	75	85	100	110	125	145	160	180	210	240	295	355
n x Ød		(мм)	4x14	4x14	4x18	4x18	4x18	4x18	8x18	8x18	8x18	8x22	12x22	12x26

Пределы значения давления и температуры	Промежуточные значения макс. допустимого рабочего давления можно определить путем линейной интерполяции между предыдущим и последующим значениями температуры.									
---	--	--	--	--	--	--	--	--	--	--

согласно DIN EN 1092-2		-60°C до <-10°C*	-10°C до 120°C	150°C	200°C	250°C	300°C	350°C	400°C	450°C
EN-JL1040	16	(бар)	--	16	14,4	12,8	11,2	9,6	--	--

Пропускная способность для насыщенного пара (с учетом подъема давления на 10%)

Давление срабатывания		DN1 (вход) / DN2 (выход)											
		20 / 32	25 / 40	32 / 50	40 / 65	50 / 80	65 / 100	80 / 125	100 / 150	125 / 200	150 / 250		
0,2	бар	Насыщенный пар (кг/ч)	(кг/ч)	72	113	187	289	451	763	1155	1805	2241	3116
0,3	бар		(кг/ч)	92	144	239	368	575	972	1472	2300	2867	3986
0,4	бар		(кг/ч)	110	172	286	440	688	1163	1762	2753	3380	4700
0,5	бар		(кг/ч)	125	196	325	501	783	1325	2006	3135	3858	5365
0,6	бар		(кг/ч)	142	223	370	569	889	1503	2277	3557	4317	6004
0,7	бар		(кг/ч)	158	248	412	634	990	1675	2537	3964	4748	6603
0,8	бар		(кг/ч)	173	271	450	693	1082	1830	2772	4331	5201	7233
0,9	бар		(кг/ч)	179	292	485	746	1166	1971	2986	4666	5616	7809
1	бар		(кг/ч)	203	317	526	811	1270	2140	3245	5070	6030	8385

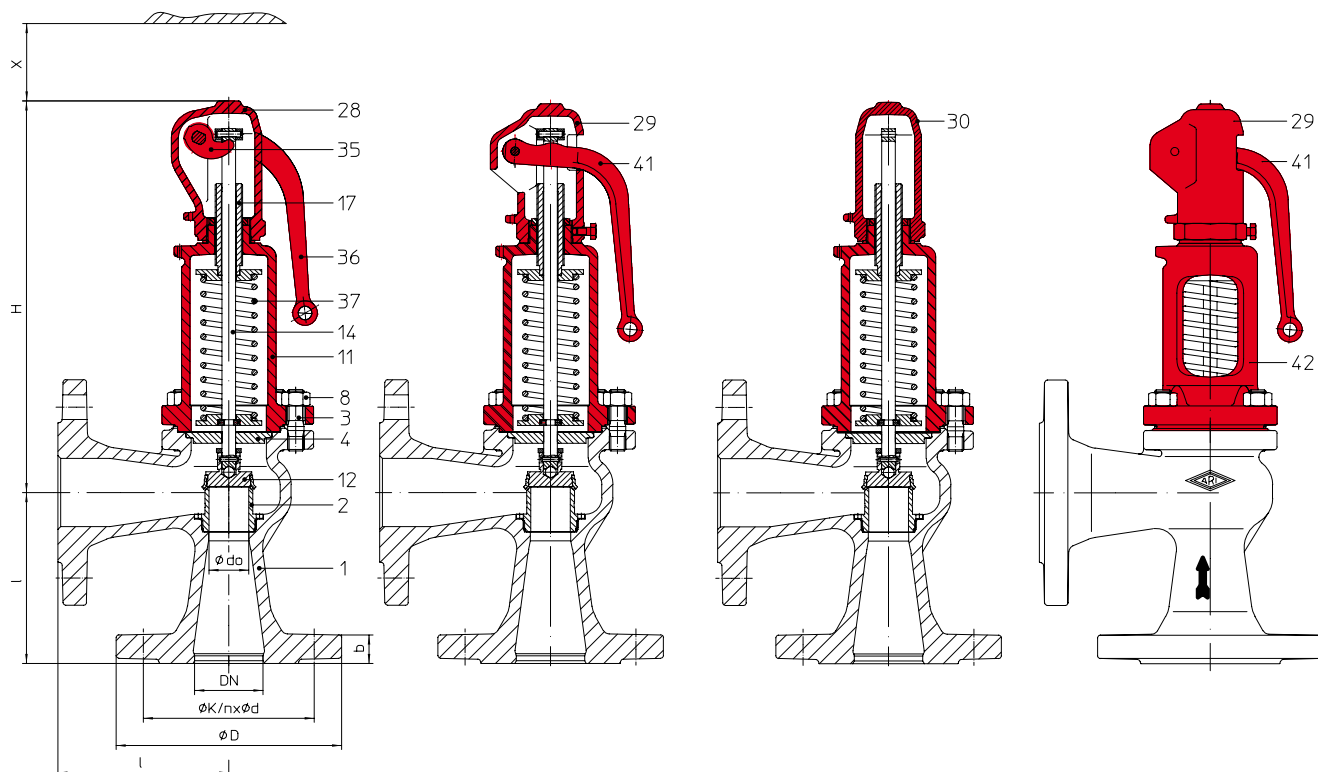
Определение единиц измерения: 1 кВт = 860 ккал/ч\* = 0,86 мкал/ч\* = 3,6 кДж/ч \* нестандартная единица  
1 мкал/ч\* = 1000 ккал/ч\* = 1,163 кВт

Соблюдайте требования, содержащиеся в нормативной и технической документации!

Не допускается применение арматуры ARI из EN-JL1040 в установках, изготовленных по TRD 110.

За правильность подбора предохранительных клапанов отвечает проектировщик объекта или эксплуатирующая организация.

Средостойкость и функциональная пригодность требует проверки или консультации у производителя. (см. обзор продукции и таблицу средостойкости)

**ARI-SAFE-P - Среднеподъемный предохранительный клапан D/G/F**


**Серия ... 921**  
 закрытый рычаг подрыва,  
 закрытая крышка

**Серия ... 922**  
 открытый рычаг подрыва,  
 закрытая крышка

**Серия ... 923**  
 герметичный колпак,  
 закрытая крышка

**Серия ... 924**  
 открытый рычаг подрыва,  
 открытая крышка

Фигура	Номинальное давление	Материал	Номинальный диаметр	Температурный диапазон	Фланец	Отверстия/допуски толщины фланцев
12.921 / 922 / 923 / 924	PN16	EN-JL1040	DN15 - 100	-10°C до +300°C	DIN EN 1092-2	DIN 2533
22.921 / 922 / 923 / 924	PN16	EN-JS1049	DN125 - 150	-10°C до +350°C	DIN EN 1092-2	DIN 2533
35.921 / 922 / 923 / 924	PN40	1.0619+N	DN15 - 100	-10°C до +450°C	DIN EN 1092-1	DIN 2545
55.921 / 923	PN40	1.4408	DN15 - 100	-60°C до +400°C	DIN EN 1092-1	DIN 2545

**Конструкция**

Пружинный предохранительный клапан прямого действия

**Требования**

согласно EN ISO 4126-1, VdTUV-памятка 100, AD2000-A2, TRD 421, при выборе материала необходимо учитывать TRB 801 Nr. 45!

**Маркировка арматуры**

Среднеподъемные предохранительные клапаны: сер. 921/922/923/924 TÜV · SV · . . . -811 · D/G

Среднеподъемные предохранительные клапаны: Серия 921/923 TÜV · SV · . . . -811 · F

**Определение размеров**

для пара, воздуха и воды пропускная способность указана в таблицах, расчеты по стандартам EN ISO 4126-1, TRD 421 и AD2000-A2

**Необходимые данные**

Газообразная среда: Массовый расход (кг/ч), молярная масса (кг/моль), температура(°C), показатель адиабаты, давление срабатывания (бар и), противодавление (бар и)

 Жидкая среда: Массовый расход (кг/ч), плотность (кг/м<sup>3</sup>), вязкость, температура (°C), давление срабатывания (бар и), противодавление (бар и)

**Информация для заказа:**

Предохранительные клапаны, Фигура ....., DN ..., PN .., Материал ....., Давление срабатывания .... бар

	Стандартное исполнение: без металлического сильфона	опция: с металлическим сильфоном (см. стр. 42)
<b>Системное статическое противодавление</b>	противодавление не допускается	по запросу
<b>Противодавление, возникающее при срабатывании</b>	не более 10% от давления срабатывания (с увеличенным противодавлением - по запросу)	по запросу



Перечень деталей							
Поз.	Зпч.	Обозначение	Фигура 12.921/922/923/924	Фигура 22.921/922/923/924	Фигура 35.921/922/923/924	Фигура 55.921/923	
1		Корпус	EN-GJL-250 , EN-JL1040	EN-GJS-400-18U-LT, EN-JS1049	GP240GH+N, 1.0619+N	GX5CrNiMo19-11-2, 1.4408	
2		Седло	X6CrNiMoTi17-12-2, 1.4571				
3		Шпилька	25CrMo4, 1.7218			A4 - 70	
4		Прокладочная шайба	X20Cr13+QT, 1.4021+QT				X6CrNiMoTi17-12-2, 1.4571
7	x	Уплотнительная прокладка	Чистый графит (с прослойкой из хромоникелевой стали)				
8		Шестигранная гайка	C35E, 1.1181			A4	
11		Крышка закрытая	EN-GJL-250 , EN-JL1040	EN-GJS-400-18U-LT, EN-JS1049		GX5CrNiMo19-11-2, 1.4408	
12		Затвор	X39CrMo17-1+QT, 1.4122+QT				X6CrNiMoTi17-12-2, 1.4571
14	x	Шток	X20Cr13+QT, 1.4021+QT				X6CrNiMoTi17-12-2, 1.4571
17		Натяжной винт	X20Cr13+QT, 1.4021+QT				X2CrNiMo17-12-2, 1.4404
27	x	Уплотнительное кольцо	CuFA				X6CrNiMoTi17-12-2, 1.4571
28		Колпак закрытый	EN-GJL-250 , EN-JL1040	EN-GJS-400-18U-LT, EN-JS1049		GX5CrNiMo19-11-2, 1.4408	
29		Колпак открытый	EN-GJL-250 , EN-JL1040	EN-GJS-400-18U-LT, EN-JS1049		--	
30		Колпак герметичный	EN-GJL-250 , EN-JL1040	EN-GJS-400-18U-LT, EN-JS1049		GX5CrNiMo19-11-2, 1.4408	
31	x	Уплотнительные кольца	Чистый графит				
35		Вилка подрывного рычага	EN-GJS-400-15, EN-JS1030			GX5CrNiMo19-11-2, 1.4408	
36		Рычаг, закрытое исполнение	EN-GJS-400-18U-LT, EN-JS1049				X6CrNiMoTi17-12-2, 1.4571
37	x	Пружина	FDSiCr / 51CrV4, 1.8159				X10CrNi18-8, 1.4310
41		Рычаг, открытое исполнение	EN-GJS-400-18U-LT, EN-JS1049				--
42		Крышка открытая	EN-GJL-250 , EN-JL1040	EN-GJS-400-18U-LT, EN-JS1049		--	
43		Сильфон из эластомера (опция)	EPDM 70 Shore A				
55		Узел сильфона (опция)	X6CrNiMoTi17-12-2, 1.4571				
70		Компенсационный поршень (опция)	X6CrNiMoTi17-12-2, 1.4571				
L Запасные части							

DN	15	20	25	32	40	50	65	80	100	125	150
----	----	----	----	----	----	----	----	----	-----	-----	-----

Рабочий диапазон пружины: стандартное исполнение												
Среднеподъемные предохранительные клапаны Серия 921/922/923/924	(бар и)	0,3 - 0,5	0,3 - 0,5	0,2 - 0,6	0,2 - 0,55	0,2 - 0,4	0,2 - 0,4	0,2 - 0,5	0,2 - 0,6	0,2 - 0,5	0,2 - 0,6	0,2 - 0,4
	(бар и)	> 0,5 - 1	> 0,5 - 1	> 0,6 - 1,1	> 0,55 - 0,8	> 0,4 - 0,6	> 0,4 - 0,6	> 0,5 - 1,2	> 0,6 - 1,2	> 0,5 - 1,1	> 0,6 - 1,1	> 0,4 - 0,6
	(бар и)	> 1 - 1,4	> 1 - 1,4	> 1,1 - 2	> 0,8 - 1,2	> 0,6 - 1,1	> 0,6 - 1,2	> 1,2 - 2	> 1,2 - 2,1	> 1,1 - 1,7	> 1,1 - 2	> 0,6 - 1
	(бар и)	> 1,4 - 1,9	> 1,4 - 1,9	> 2 - 2,7	> 1,2 - 2	> 1,1 - 1,8	> 1,2 - 1,8	> 2 - 2,7	> 2,1 - 2,6	> 1,7 - 2,4	> 2 - 2,6	> 1 - 1,9
	(бар и)	> 1,9 - 2,5	> 1,9 - 2,5	> 2,7 - 3,7	> 2 - 3,3	> 1,8 - 2,7	> 1,8 - 2,5	> 2,7 - 3,4	> 2,6 - 3,2	> 2,4 - 3,1	> 2,6 - 3,7	> 1,9 - 2,5
	(бар и)	> 2,5 - 3,5	> 2,5 - 3,5	> 3,7 - 5	> 3,3 - 5,2	> 2,7 - 4,3	> 2,5 - 3,2	> 3,4 - 4,5	> 3,2 - 4,2	> 3,1 - 4	> 3,7 - 4,3	> 2,5 - 3,5
	(бар и)	> 3,5 - 5	> 3,5 - 4	> 5 - 8	> 5,2 - 8	> 4,3 - 6	> 3,2 - 4,5	> 4,5 - 5,5	> 4,2 - 5,5	> 4 - 5	> 4,3 - 7	> 3,5 - 4,3
	(бар и)	> 5 - 7	> 4 - 5,5	> 8 - 10,5	> 8 - 11,5	> 6 - 9	> 4,5 - 8,5	> 5,5 - 6,8	> 5,5 - 6,5	> 5 - 8	> 7 - 9	> 4,3 - 5,5
	(бар и)	> 7 - 10	> 5,5 - 7	> 10,5 - 15	> 11,5 - 16,5	> 9 - 12	> 8,5 - 13	> 6,8 - 8,5	> 6,5 - 9	> 8 - 11	> 9 - 15	> 5,5 - 6,5
	(бар и)	> 10 - 16	> 7 - 10,5	> 15 - 23	> 16,5 - 22	> 12 - 17	> 13 - 17	> 8,5 - 14	> 9 - 12	> 11 - 17,5	> 15 - 22	> 6,5 - 11
	(бар и)	> 16 - 25	> 10,5 - 17	> 23 - 35	> 22 - 30	> 17 - 30	> 17 - 23	> 14 - 23	> 12 - 16,5	> 17,5 - 27,5	> 22 - 28	> 11 - 16
	(бар и)	> 25 - 33	> 17 - 25	> 35,1 - 40	> 30 - 40	> 30 - 40	> 23 - 34	> 23 - 34	> 16,5 - 20	> 27,5 - 40	> 28 - 33	> 16 - 25
	(бар и)	> 33 - 40	> 25 - 37				> 34 - 40	> 34 - 40	> 20 - 33		> 33 - 40	
(бар и)		> 37 - 40						> 33 - 40				

Рабочий диапазон пружины: опциональное исполнение с сильфоном												
Среднеподъемные предохранительные клапаны Серия 921/923	(бар и)	4 - 5	3 - 5,5	3 - 4,8	3 - 4,5	3 - 4,5	3 - 3,5	3 - 3,5	3 - 3,5	3 - 4,5	5 - 7	5 - 5,3
	(бар и)	> 5 - 6	> 5,5 - 8	> 4,8 - 6	> 4,5 - 8	> 4,5 - 5,7	> 3,5 - 5	> 3,5 - 4,3	> 3,5 - 4,9	> 4,5 - 6,5	> 7 - 8	> 5,3 - 7
	(бар и)	> 6 - 9	> 8 - 12	> 6 - 8	> 8 - 11	> 5,7 - 10	> 5 - 7	> 4,3 - 5,9	> 5,9 - 7	> 6,5 - 10	> 8 - 9	> 7 - 9
	(бар и)	> 9 - 14	> 12 - 21	> 8 - 12,5	> 11 - 14,5	> 10 - 16	> 7 - 10,5	> 6,9 - 7,5	> 7 - 9	> 10 - 18	> 9 - 12,5	> 9 - 12,5
	(бар и)	> 14 - 26	> 21 - 27,5	> 12,5 - 16	> 14,5 - 21	> 16 - 22	> 10,5 - 15,5	> 7,5 - 8,8	> 9 - 11	> 18 - 35	> 12,5 - 18	> 12,5 - 16
	(бар и)	> 26 - 30	> 27,5 - 40	> 16 - 20,5	> 21 - 40	> 22 - 31	> 15,5 - 20	> 8,8 - 14	> 11 - 14,7		> 18 - 23	> 16 - 18,5
	(бар и)	> 30 - 40		> 20,5 - 30		> 31 - 40	> 20 - 40	> 14 - 21	> 14,7 - 18,8		> 23 - 29	> 18,5 - 25
	(бар и)			> 30 - 40				> 21 - 30	> 18,8 - 35		> 29 - 34	
	(бар и)							> 30 - 40			> 34 - 40	

Соблюдайте требования, содержащиеся в нормативной и технической документации!

Не допускается применение арматуры ARI из EN-JL1040 в установках, изготовленных по TRD 110.

Имеется разрешение на изготовление в соответствии с TRB 801 № 45 (применение EN-JL1040 не допускается по TRB 801 № 45).

За правильность подбора предохранительных клапанов отвечает проектировщик объекта или эксплуатирующая организация.

Средостойкость и функциональная пригодность требует проверки или консультации у производителя. (см. обзор продукции и таблицу средостойкости)

DN	15	20	25	32	40	50	65	80	100	125	150
----	----	----	----	----	----	----	----	----	-----	-----	-----

Габаритные размеры												
d0	(мм)	12	12	15	18	20	29	36	44	55	71	86
A0	(мм <sup>2</sup> )	113	113	177	254	314	661	1018	1520	2376	3959	5808
l	(мм)	90	95	100	105	115	125	145	155	175	200	225
H	(мм)	260	260	270	285	290	290	340	400	450	563	631
H (исполнение с сильфоном)	(мм)	285	285	300	325	330	345	400	455	515	631	703
X	(мм)	130	130	130	150	150	150	200	250	300	350	400
Y (ширина опорной лапы)	EN-JL1040	(мм)	--	--	--	--	--	--	--	--	--	--
	EN-JS1049	(мм)	--	--	--	--	--	--	--	--	254	298
	1.0619+N	(мм)	--	--	--	--	--	--	--	--	254	298
	1.4408	(мм)	--	--	--	--	--	--	--	--	--	--

Вес												
стандартное исполнение	(кг)	5	5	5,5	8	9,5	11,5	15,5	20,5	33	57	66
опция: исполнение с сильфоном	(кг)	5,4	5,4	6	9	10,5	12,8	17,5	23	37	64	72

Стандартные размеры фланцев													
ØD	PN16	(мм)	95	105	115	140	150	165	185	200	220	250	285
	PN40	(мм)	95	105	115	140	150	165	185	200	235	270	300
b	EN-JL1040	(мм)	14	16	16	18	18	20	20	22	24	254	298
	EN-JS1049		--	--	--	--	--	--	--	--	--	26	26
	1.0619+N	(мм)	16	18	18	18	18	20	20	22	24	26	28
	1.4408	(мм)	16	18	18	18	18	20	20	22	24	--	--

Фланцы стандарта DIN EN 1092-1 / -2, отверстия / допуски толщины фланцев согласно DIN, гладкая уплотнительная планка, уплотняющие поверхности согласно DIN 2526 форма C

Стандартные размеры отверстий фланцев													
DN			15	20	25	32	40	50	65	80	100	125	150
ØK	PN16	(мм)	65	75	85	100	110	125	145	160	180	210	240
		(мм)	4x14	4x14	4x14	4x18	4x18	4x18	4x18 <sup>1)</sup>	8x18	8x18	8x18	8x22
ØK	PN40	(мм)	65	75	85	100	110	125	145	160	190	220	250
		(мм)	4x14	4x14	4x14	4x18	4x18	4x18	8x18	8x18	8x22	8x26	8x26

<sup>1)</sup> также возможно исполнение фланцев с 8 отверстиями согласно DIN EN 1092-1/-2

Предельные значения давления и температуры			Промежуточные значения макс. допустимого рабочего давления можно определить путем линейной интерполяции между предыдущим и последующим значениями температуры.									
согласно DIN EN 1092-2			-60°C до <-10°C <sup>1)</sup>	-10°C до 120°C	150°C	200°C	250°C	300°C	350°C	400°C	450°C	
EN-JL1040	16	(бар)	--	16	14,4	12,8	11,2	9,6	--	--	--	
EN-JS1049	16	(бар)	по запросу	16	15,5	14,7	13,9	12,8	11,2	--	--	
согласно заводской норме API			-60°C до <-10°C <sup>1)</sup>	-10°C до 120°C	150°C	200°C	250°C	300°C	350°C	400°C	450°C	
1.0619+N	40	(бар)	30	40	38,1	35	32	28	25,7	23,8	13,1	
согласно DIN EN 1092-1			-60°C до <-10°C <sup>1)</sup>	-10°C до 100°C	150°C	200°C	250°C	300°C	350°C	400°C	450°C	
1.4408	40	(бар)	40	40	36,3	33,7	31,8	29,7	28,5	27,4	--	

<sup>1)</sup> Шпильки и гайки из A4-70 (для температур ниже -10°C)

Коэффициент истечения K <sub>dr</sub> (переменные значения D/G: < 3 бар)													
DN			15	20	25	32	40	50	65	80	100	125	150
TÜV · SV · ... -811 · D/G			0,37		0,34		0,37	0,34	0,37	0,34		0,44	0,46
TÜV · SV · ... -811 · F			0,26		0,23		0,26	0,23	0,26	0,23		0,28	0,32

Пропускная способность для насыщенного пара (с учетом подъема давления на 10%)

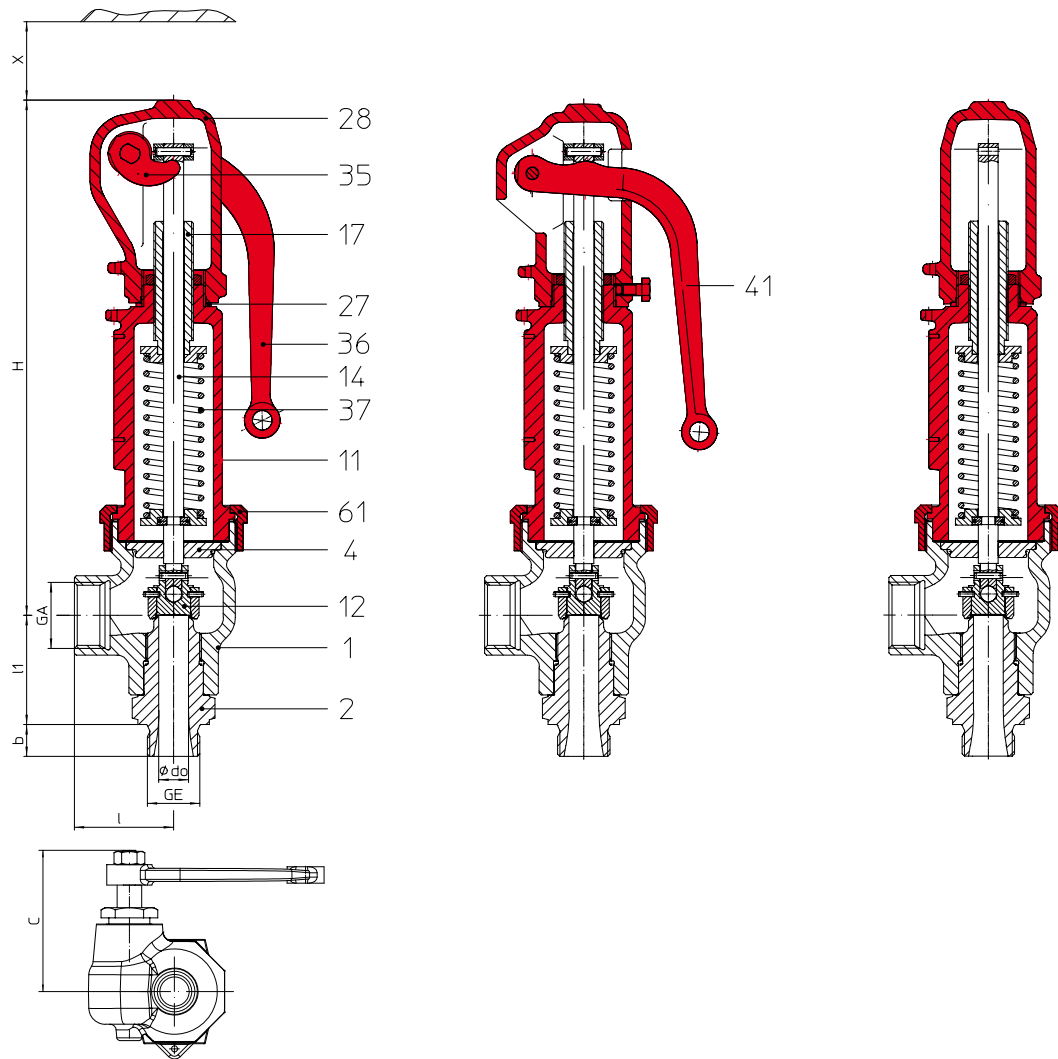
DN		15	20	25	32	40	50	65	80	100	125	150
Давление срабатывания		Насыщенный пар (кг/ч)										
← макс. давление срабатывания для клапанов из нержавеющей стали	0,2 (бар и)	--	--	22	33	44	85	142	195	305	710	1292
	0,3 (бар и)	20	20	28	41	56	107	82	247	386	868	1333
	0,4 (бар и)	23	23	34	48	65	126	209	290	450	1002	1581
	0,5 (бар и)	27	27	39	55	74	144	239	332	520	1129	1765
	0,6 (бар и)	30	30	43	62	82	162	267	372	580	1259	1959
	0,8 (бар и)	36	36	51	73	100	189	323	435	680	1467	2289
	1 (бар и)	41	41	59	84	114	218	370	500	785	1677	2613
	2 (бар и)	68	68	99	139	188	362	610	830	1300	2789	4291
	3 (бар и)	95	95	137	197	265	510	860	1180	1840	3846	5908
	4 (бар и)	119	119	171	246	330	640	1070	1470	2300	4908	7532
	5 (бар и)	142	142	205	295	396	765	1280	1760	2750	5943	9115
	6 (бар и)	166	166	239	343	460	890	1495	2050	3200	6917	10611
	7 (бар и)	189	189	272	391	525	1015	1700	2340	3650	7891	12103
	8 (бар и)	213	213	306	440	590	1140	1910	2630	4100	8861	13593
	9 (бар и)	236	236	339	490	655	1265	2120	2910	4550	9831	15080
	10 (бар и)	259	259	370	535	720	1390	2330	3200	5000	10800	16567
	12 (бар и)	306	306	440	630	850	1640	2750	3780	5900	12737	19537
	14 (бар и)	352	352	505	730	980	1890	3170	4350	6800	14673	22507
	16 (бар и)	400	400	570	825	1105	2140	3590	4920	7700	16612	25480
	18 (бар и)	445	445	640	920	1235	2390	4000	5500	8600	18552	28456
20 (бар и)	490	490	705	1020	1365	2640	4430	6080	9500	20496	31438	
22 (бар и)	540	540	775	1110	1495	2890	4850	6660	10400	22444	34425	
24 (бар и)	585	585	840	1210	1630	3140	5270	7240	11300	24396	37421	
25 (бар и)	609	609	875	1260	1690	3270	5480	7530	11760	25375	38921	
26 (бар и)	630	630	910	1310	1760	3400	5700	7820	12200	26354		
28 (бар и)	680	680	975	1405	1890	3650	6120	8400	13100	28317		
30 (бар и)	730	730	1040	1505	2020	3900	6550	8990	14000	30286		
32 (бар и)	775	775	1110	1600	2150	4160	6980	9580	15000	32260		

Пропускная способность для воздуха (с учетом подъема давления на 10%)

DN		15	20	25	32	40	50	65	80	100	125	150
Давление срабатывания		Воздух 0°C и 1,013 бар(а) (Нм³/ч)										
← макс. давление срабатывания для клапанов из нержавеющей стали	0,2 (бар и)	--	--	27	27	51	100	167	229	358	835	1225
	0,3 (бар и)	24	24	34	49	67	128	217	294	460	1035	1588
	0,4 (бар и)	28	28	41	41	78	152	252	349	546	1209	1908
	0,5 (бар и)	32	32	47	47	90	176	292	405	632	1379	2156
	0,6 (бар и)	37	37	53	53	102	199	330	459	717	1555	2418
	0,8 (бар и)	45	45	63	63	125	237	404	545	852	1839	2871
	1 (бар и)	52	52	73	73	144	274	466	631	986	2110	3288
	2 (бар и)	86	86	123	123	240	461	777	1061	1657	3556	5471
	3 (бар и)	123	123	176	176	340	658	1103	1514	2365	4947	7601
	4 (бар и)	154	154	221	221	428	826	1385	1902	2970	6355	9754
	5 (бар и)	185	185	266	266	515	995	1665	2290	3580	7735	11865
	6 (бар и)	217	217	311	311	602	1165	1950	2680	4180	9041	13868
	7 (бар и)	248	248	356	356	689	1330	2230	3065	4790	10348	15872
	8 (бар и)	279	279	401	401	776	1500	2515	3450	5390	11654	17876
	9 (бар и)	311	311	446	446	863	1670	2800	3840	6000	12961	19880
	10 (бар и)	342	342	491	491	950	1835	3080	4225	6600	14267	21884
	12 (бар и)	405	405	581	581	1125	2170	3645	5000	7800	16880	25892
	14 (бар и)	468	468	671	671	1300	2510	4200	5780	9000	19493	29899
	16 (бар и)	530	530	761	761	1475	2845	4770	6550	10200	22106	33907
	18 (бар и)	593	593	851	851	1645	3180	5340	7320	11450	24718	37915
20 (бар и)	656	656	941	941	1820	3520	5900	8100	12650	27331	41922	
22 (бар и)	718	718	1031	1031	1995	3855	6465	8870	13850	29944	45930	
24 (бар и)	781	781	1121	1121	2170	4190	7030	9650	15100	32557	49938	
25 (бар и)	812	812	1167	1167	2250	4360	7310	10040	15680	33863	51942	
26 (бар и)	844	844	1211	1211	2340	4530	7595	10400	16300	35170		
28 (бар и)	907	907	1302	1302	2520	4860	8160	11200	17500	37782		
30 (бар и)	969	969	1390	1390	2690	5200	8720	12000	18700	40395		
32 (бар и)	1032	1032	1480	1480	2870	5540	9290	12750	19900	43008		
35 (бар и)	1126	1126	1620	1620	3130	6040	10130	13900	21700	46927		
36 (бар и)	1155	1155	1665	1665	3215	6220	10420	14300	22360	48234		
40 (бар и)	1283	1283	1840	1840	3560	6880	11500	15850	24700	53459		

Пропускная способность для воды (с учетом подъема давления на 10%)

DN		15	20	25	32	40	50	65	80	100	125	150
Давление срабатывания		Вода 20°C (т/ч)										
← макс. давление срабатывания для клапанов из нержавеющей стали	0,2 (бар и)	--	--	0,97	1,4	1,95	3,63	6,33	8,36	13,06	26,4	44,3
	0,3 (бар и)	0,84	0,84	1,16	1,67	2,33	4,30	7,46	9,80	15,22	32,3	54,3
	0,5 (бар и)	1,11	1,11	1,54	2,21	3,09	5,74	10,0	13,22	20,6	41,8	70,1
	1 (бар и)	1,57	1,57	2,17	3,13	4,37	8,12	14,15	18,69	29,2	59,1	99,1
	2 (бар и)	2,22	2,22	3,07	4,42	6,17	11,48	20,0	26,4	41,3	83,6	140,2
	3 (бар и)	2,72	2,72	3,76	5,42	7,56	14,07	24,5	32,4	50,6	102,4	171,7
	4 (бар и)	3,14	3,14	4,35	6,26	8,73	16,24	28,3	37,4	58,4	118,2	198,3
	5 (бар и)	3,51	3,51	4,86	7,0	9,76	18,16	31,6	41,8	65,3	132,2	221,7
	6 (бар и)	3,85	3,85	5,32	7,66	10,69	19,89	34,6	45,8	71,6	144,8	242,9
	7 (бар и)	4,16	4,16	5,75	8,28	11,55	21,5	37,4	49,5	77,3	156,4	262,3
	8 (бар и)	4,45	4,45	6,14	8,85	12,35	23,0	40,0	52,9	82,6	167,2	280,4
	9 (бар и)	4,72	4,72	6,52	9,39	13,1	24,4	42,4	56,1	87,6	177,4	297,5
	10 (бар и)	4,97	4,97	6,87	9,89	13,81	25,7	44,7	59,1	92,4	187,0	313,5
	12 (бар и)	5,44	5,44	7,53	10,84	15,12	28,1	49,0	64,8	100,2	204,8	343,5
	14 (бар и)	5,88	5,88	8,13	11,71	16,34	30,4	52,9	69,9	109,3	221,2	371,0
	16 (бар и)	6,29	6,29	8,69	12,51	17,46	32,5	56,6	74,8	116,8	236,5	396,6
	18 (бар и)	6,67	6,67	9,22	13,27	18,52	34,4	60,0	79,3	123,9	250,9	420,7
	20 (бар и)	7,03	7,03	9,72	14,0	19,53	36,3	63,3	83,6	130,6	264,4	443,4
	22 (бар и)	7,37	7,37	10,19	14,7	20,5	38,1	66,3	87,7	137,0	277,4	465,1
24 (бар и)	7,7	7,7	10,64	15,33	21,4	39,8	69,3	91,6	143,1	289,7	485,8	
25 (бар и)	7,86	7,86	10,86	15,64	21,8	40,6	70,7	93,3	146,0	295,7	495,8	
26 (бар и)	8,0	8,0	11,06	15,92	22,2	41,3	72,0	95,1	148,6	301,5		
28 (бар и)	8,3	8,3	11,47	16,52	23,1	42,9	74,7	98,7	154,2	312,9		
30 (бар и)	8,6	8,6	11,88	17,1	23,9	44,4	77,3	102,2	159,7	323,9		
35 (бар и)	9,28	9,28	12,83	18,47	25,8	47,9	83,5	110,4	172,5	349,8		
36 (бар и)	9,4	9,4	13,0	18,7	26,1	48,7	84,7	111,9	174,9	354,8		
40 (бар и)	9,92	9,92	13,71	19,75	27,6	51,3	89,3	118,0	184,4	374,0		

**ARI-SAFE-TC - Полноподъемные предохранительные клапаны D/G, Среднеподъемные предохранительные клапаны F**


**Серия ... .941**  
открытый рычаг подрыва,  
закрытая крышка

**Серия ... .942**  
открытый рычаг подрыва,  
закрытая крышка

**Серия ... .943**  
герметичный колпак,  
закрытая крышка

Фигура	Номинальное давление	Материал	Номинальный диаметр	Температурный диапазон	Резьба
25.941 / 942 / 943	PN40	EN-JS1049	DN15 - 25	-10°C до +350°C	DIN ISO 228 часть 1
55.941 / 943	PN40	1.4408	DN15 - 25	-60°C до +400°C	DIN ISO 228 часть 1

**Конструкция**

Пружинный предохранительный клапан прямого действия

**Требования**

согласно EN ISO 4126-1, VdTÜV-памятка 100, AD2000-A2, TRD 421

**Маркировка арматуры**

Полноподъемные предохранительные клапаны: (согласно VdTÜV-памятке 995)	Серия 941/942/943	TÜV · SV · . . . -995 · D/G
Среднеподъемные предохранительные клапаны	Серия 941/943	TÜV · SV · . . . -995 · F

**Определение размеров**

для пара, воздуха и воды пропускная способность указана в таблицах, расчеты по стандартам EN ISO 4126-1, TRD 421 и AD2000-A2.

**Необходимые данные**

Газообразная среда:	Массовый расход (кг/ч), молярная масса (кг/моль), температура (°C), показатель адиабаты, давление срабатывания (бар и), противодействие (бар и)
Жидкая среда:	Массовый расход (кг/ч), плотность (кг/м <sup>3</sup> ), вязкость, температура (°C), давление срабатывания (бар и), противодействие (бар и)

**Информация для заказа:**

ARI-SAFE-TC - Предохранительные клапаны, Фигура ....., DN ... / ..., PN .. / .., Материал ....., Давление срабатывания .... бар и

	Стандартное исполнение: без металлического сильфона	опция: с металлическим сильфоном (см. стр. 42)
<b>Системное статическое противодействие</b>	противодействие не допускается	по запросу
<b>Противодействие, возникающее при срабатывании</b>	не более 10% от давления срабатывания (с большим противодействием - по запросу)	по запросу



Перечень деталей				
Поз.	Зпч.	Обозначение	Фигура 25.941/942/943	Фигура 55.941/943
1		Корпус	EN-GJS-400-18U-LT, EN-JS1049	GX5CrNiMo19-11-2, 1.4408
2		Резьбовой штуцер	X6CrNiMoTi17-12-2, 1.4571	
4		Прокладочная шайба	X20Cr13+QT, 1.4021+QT	X6CrNiMoTi17-12-2, 1.4571
7	x	Уплотнительная прокладка	Чистый графит (с прослойкой из хромоникелевой стали)	
11		Крышка закрытая	EN-GJS-400-18U-LT, EN-JS1049	GX5CrNiMo19-11-2, 1.4408
12		Затвор	X39CrMo17-1+QT, 1.4122+QT	X6CrNiMoTi17-12-2, 1.4571
14	x	Шток	X20Cr13+QT, 1.4021+QT	X6CrNiMoTi17-12-2, 1.4571
17		Натяжной винт	X20Cr13+QT, 1.4021+QT	X2CrNiMo17-12-2, 1.4404
27	x	Уплотнительное кольцо	CuFA	X6CrNiMoTi17-12-2, 1.4571
28		Колпак закрытый	EN-GJS-400-18U-LT, EN-JS1049	GX5CrNiMo19-11-2, 1.4408
35		Вилка подрывного рычага	EN-GJS-400-15, EN-JS1030	GX5CrNiMo19-11-2, 1.4408
36		Рычаг, закрытое исполнение	EN-GJS-400-18U-LT, EN-JS1049	X6CrNiMoTi17-12-2, 1.4571
37	x	Пружина	FDSiCr / 51CrV4, 1.8159	X10CrNi18-8, 1.4310
41		Рычаг, открытое исполнение	EN-GJS-400-18U-LT, EN-JS1049	--
43		Сильфон из эластомера (опция)	EPDM 70 Shore A	
55		Узел сильфона (опция)	X6CrNiMoTi17-12-2, 1.4571	
61		Резьбовое соединение	X6CrNiMoTi17-12-2, 1.4571	
70		Компенсационный поршень (опция)	X6CrNiMoTi17-12-2, 1.4571	
L Запасные части				

DN	15	20	25
----	----	----	----

Рабочий диапазон пружины: стандартное исполнение				
Полноподъемные предохранительные клапаны Серия 941/942/943	(бар и)	0,3 - 0,6	0,3 - 0,48	0,2 - 0,4
	(бар и)	> 0,6 - 0,9	> 0,48 - 0,68	> 0,4 - 0,88
	(бар и)	> 0,9 - 1,35	> 0,68 - 1,35	> 0,88 - 1,5
	(бар и)	> 1,35 - 2,2	> 1,35 - 2,1	> 1,5 - 2,1
	(бар и)	> 2,2 - 3,3	> 2,1 - 3	> 2,1 - 2,6
	(бар и)	> 3,3 - 4,5	> 3 - 4	> 2,6 - 3,2
	(бар и)	> 4,5 - 5,5	> 4 - 5,5	> 3,2 - 4,2
	(бар и)	> 5,5 - 6,7	> 5,5 - 7,7	> 4,2 - 6,2
	(бар и)	> 6,7 - 8,2	> 7,7 - 11,4	> 6,2 - 8
	(бар и)	> 8,2 - 11	> 11,4 - 15	> 8 - 10
	(бар и)	> 11 - 13	> 15 - 20	> 10 - 15,5
	(бар и)	> 13 - 18,5	> 20 - 28	> 15,5 - 18
	(бар и)	> 18,5 - 32,4	> 28 - 35	> 18 - 29,9
(бар и)	> 32,4 - 40	> 35 - 40	> 30 - 40	

Рабочий диапазон пружины: опциональное исполнение с сильфоном				
Среднеподъемные предохранительные клапаны Серия 941/943	(бар и)	5,7 - 6,5	4 - 5,7	4 - 5,4
	(бар и)	> 6,5 - 8	> 5,7 - 7	> 5,4 - 6,4
	(бар и)	> 8 - 9,3	> 7 - 9,9	> 6,4 - 7,4
	(бар и)	> 9,3 - 11	> 9,9 - 14	> 7,4 - 8,4
	(бар и)	> 11 - 15	> 14 - 21	> 8,4 - 10,4
	(бар и)	> 15 - 19	> 21 - 28,9	> 10,4 - 13,4
	(бар и)	> 19 - 29	> 29,9 - 40	> 13,4 - 16,4
	(бар и)	> 29 - 40		> 16,4 - 20,4
			> 20,4 - 28	

Соблюдайте требования, содержащиеся в нормативной и технической документации!

Имеется разрешение на изготовление в соответствии с TRB 801 № 45.

За правильность подбора предохранительных клапанов отвечает проектировщик объекта или эксплуатирующая организация.

Средостойкость и функциональная пригодность требует проверки или консультации у производителя. (см. обзор продукции и таблицу средостойкости).

DN	15	20	25
----	----	----	----

Габаритные размеры				
G	(дюйм)	1/2" x 3/4"	3/4" x 1"	1" x 1 1/4"
d0	(мм)	12	15	18
A0	(мм <sup>2</sup> )	113	177	254
GE	(дюйм)	1/2"	3/4"	1"
GA	(дюйм)	3/4"	1"	1 1/4"
b	(мм)	15	16	18
l	(мм)	50	50	50
l1	(мм)	53	55	58
H	(мм)	260	260	260
H (исполнение с сиффоном)	(мм)	295	295	300
X	(мм)	120	120	120
C	(мм)	69	69	69

Вес				
стандартное исполнение		3,5	3,5	3,8
опция: исполнение с сиффоном		4,4	4,4	4,7

<b>Предельные значения давления и температуры</b>	Промежуточные значения макс. допустимого рабочего давления можно определить путем линейной интерполяции между предыдущим и последующим значениями температуры.									
---	--	--	--	--	--	--	--	--	--	--

согласно DIN EN 1092-2			-60°C до <-10°C	-10°C до 120°C	150°C	200°C	250°C	300°C	350°C	400°C	450°C
EN-JS1049	40	(бар)	по запросу	40	38,8	36,8	34,8	32	28	--	--

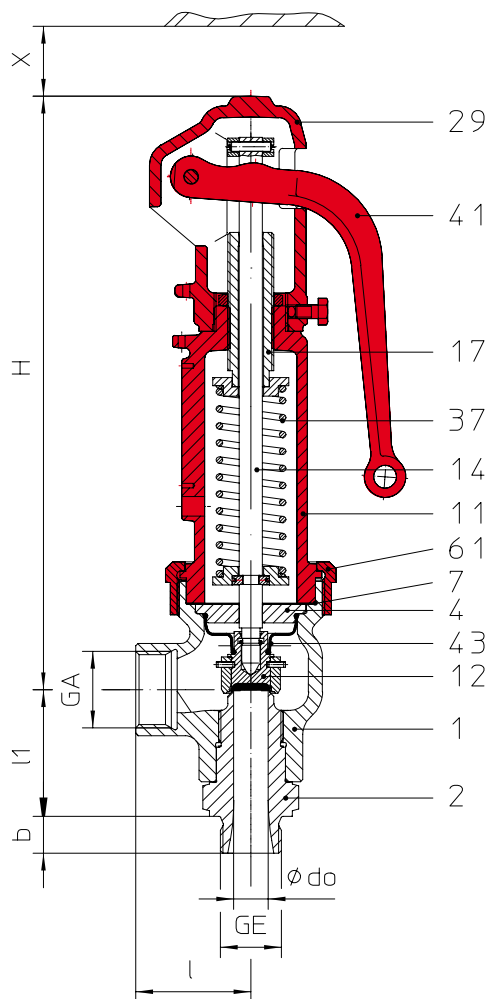
согласно DIN EN 1092-1			-60°C до <-10°C	-10°C до 100°C	150°C	200°C	250°C	300°C	350°C	400°C	450°C
1.4408	40	(бар)	40	40	36,3	33,7	31,8	29,7	28,5	27,4	--

Коэффициент истечения Kdr (переменные значения для D/G: < 3,5 bar)			
DN	15	20	25
TÜV · SV · . . . -995 · D/G	0,64	0,60	0,75
TÜV · SV · . . . -995 · F	0,45	0,42	0,53

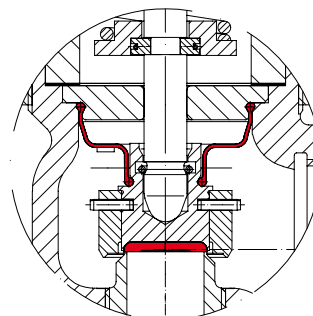
Пропускная способность: насыщенный пар / воздух / вода (с учетом подъема давления на 10%)

DN		15	20	25		15	20	25		15	20	25	
Входной патрубок	(дюйм)	G1/2	G3/4	G1		G1/2	G3/4	G1		G1/2	G3/4	G1	
Выходная муфта	(дюйм)	G3/4	G1	G1 1/4	G1 1/2	G3/4	G1	G1 1/4	G1 1/2	G3/4	G1	G1 1/4	G1 1/2
do	(мм)	12	15	18		12	15	18		12	15	18	
Давление срабатывания		Насыщенный пар (кг/ч)				Воздух 0°C и 1,013 бар(а) (Нм³/ч)				Вода 20°C (т/ч)			
0,2	(бар и)			75	75			88	88			3,22	3,22
0,3	(бар и)	35	47	94	94	41	56	112	112	1,49	2,17	3,94	3,94
0,5	(бар и)	46	65	124	124	57	79	151	151	1,92	2,80	5,10	5,10
1	(бар и)	72	103	188	188	91	129	237	237	2,72	3,96	7,19	7,19
2	(бар и)	120	172	320	320	153	219	405	405	3,85	5,60	10,17	10,17
3	(бар и)	162	238	430	430	209	305	552	552	4,71	6,86	12,46	12,46
4	(бар и)	206	300	545	545	266	390	702	702	5,44	7,92	14,39	14,39
5	(бар и)	246	360	650	650	320	469	845	845	6,08	8,85	16,10	16,10
6	(бар и)	285	420	755	755	375	549	988	988	6,66	9,70	17,62	17,62
7	(бар и)	325	480	860	860	429	628	1130	1130	7,20	10,47	19,04	19,04
8	(бар и)	370	540	970	970	483	708	1275	1275	7,69	11,20	20,30	20,30
9	(бар и)	410	600	1075	1075	537	787	1415	1415	8,16	11,88	21,60	21,60
10	(бар и)	450	655	1180	1180	592	867	1560	1560	8,60	12,52	22,70	22,70
11	(бар и)	490	715	1290	1290	646	946	1705	1705	9,02	13,13	23,80	23,80
12	(бар и)	530	775	1395	1395	700	1026	1845	1845	9,42	13,72	24,90	24,90
13	(бар и)	570	835	1500	1500	754	1105	1990	1990	9,81	14,27	25,90	25,90
14	(бар и)	610	890	1605	1605	809	1185	2130	2130	10,18	14,81	26,90	26,90
15	(бар и)	650	950	1710	1710	863	1265	2275	2275	10,54	15,33	27,90	27,90
16	(бар и)	690	1010	1820	1820	917	1345	2420	2420	10,88	15,84	28,80	28,80
17	(бар и)	730	1070	1925	1925	971	1420	2560	2560	11,22	16,32	29,70	29,70
18	(бар и)	770	1130	2030	2030	1025	1500	2705	2705	11,54	16,80	30,50	30,50
19	(бар и)	810	1190	2135	2135	1080	1580	2850	2850	11,86	17,26	31,40	31,40
20	(бар и)	850	1245	2245	2245	1135	1660	2990	2990	12,17	17,71	32,20	32,20
22	(бар и)	930	1365	2455	2455	1240	1820	3275	3275	12,76	18,57	33,70	33,70
24	(бар и)	1015	1485	2670	2670	1350	1980	3560	3560	13,33	19,40	35,20	35,20
26	(бар и)	1095	1600	2885	2885	1460	2140	3850	3850	13,87	20,20	36,70	36,70
28	(бар и)	1175	1725	3100	3100	1570	2300	4135	4135	14,40	20,90	38,10	38,10
30	(бар и)	1260	1845	3320	3320	1675	2455	4420	4420	14,90	21,70	39,40	39,40
32	(бар и)	1340	1965	3535	3535	1785	2615	4705	4705	15,39	22,40	40,70	40,70
34	(бар и)					1895	2775	4990	4990	15,86	23,10	41,90	41,90
36	(бар и)					2000	2940	5270	5270	16,28	23,8	43,1	43,1
40	(бар и)					2220	3250	5850	5850	17,21	25,00	45,50	45,50

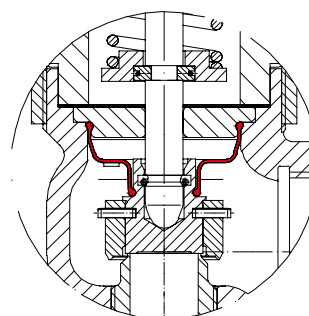
ARI-SAFE-TC - Предохранительный клапан для систем отопления 945, Предохранительный клапан для пара низкого давления 946



Серия ... 945  
открытый рычаг подрыва,  
закрытая крышка



Серия ... 945  
EPDM-затвор с мягким уплотнением, сифон из EPDM



Серия ... 946  
Затвор с металлическим уплотнением; сифон из EPDM

Фигура	Номинальное давление	Материал	Номинальный диаметр (входящий)	Температурный диапазон	Резьба
25.945	PN40	EN-JS1049	DN15 - 25	-10°C до +120°C	DIN ISO 228 Teil 1
25.946	PN40	EN-JS1049	DN15 - 25	-10°C до +120°C	DIN ISO 228 Teil 1

<b>Серия 945</b>	<b>Серия 946</b>
------------------	------------------

Конструкция		
	Среднеподъемный пружинный предохранительный клапан прямого действия, с сифоном из EPDM, с закрытой крышкой, имеющей контрольное отверстие, с устройством принудительного подрыва в открытом исполнении, с седлом и штоком из нержавеющей стали	Среднеподъемный пружинно/грузовой предохранительный клапан прямого действия, с сифоном из EPDM, с закрытой крышкой, имеющей контрольное отверстие, с устройством принудительного подрыва в открытом исполнении, с седлом и штоком из нержавеющей стали
Области применения		
	Согласно DIN EN 12828 для систем отопления зданий	для парогенераторов низкого давления при давлении до 1 бар, DIN 4750 и DIN EN 12828 системы отопления зданий
Требования		
	согласно DIN EN ISO 4126-1 / TRD 721 раздел 6	согласно DIN EN ISO 4126-1 / TRD 721 раздел 5
Маркировка арматуры		
	Предохранительный клапан для систем отопления: TÜV · SV · ... 997 · D/G/H	Предохранительный клапан для пара низкого давления: TÜV · SV · ... 997 · D
Определение размеров		
	согласно TRD 721 раздел 6.2.5, см. „Пропускная способность“.	см. „Пропускная способность“
Информация для заказа:		
	ARI-SAFE-TC - Предохранительный клапан для систем отопления, Фигура ....., DN ... / ..., PN ... / ..., Материал ....., Давление срабатывания .... бар и	ARI-SAFE-TC - Предохранительный клапан для пара низкого давления, Фигура ....., DN ... / ..., PN ... / ..., Материал ....., Давление срабатывания ... бар и

Перечень деталей			
Поз.	Зпч.	Обозначение	Фигура 25.945/946
1		Корпус	EN-GJS-400-18U-LT, EN-JS1049
2		Резьбовой штуцер	X6CrNiMoTi17-12-2, 1.4571
4		Прокладочная шайба	X20Cr13+QT, 1.4021+QT
7	x	Уплотнительная прокладка	Чистый графит (с прослойкой из хромоникелевой стали)
11		Крышка закрытая	EN-GJS-400-18U-LT, EN-JS1049
12	x	Затвор	X6CrNiMoTi17-12-2, 1.4571
14	x	Шток	X20Cr13+QT, 1.4021+QT
17		Натяжной винт	X20Cr13+QT, 1.4021+QT
29		Колпак открытый	EN-GJS-400-18U-LT, EN-JS1049
37	x	Пружина	FDSiCr
41		Рычаг, открытое исполнение	EN-GJS-400-18U-LT, EN-JS1049
43		Сиффон из эластомера (опция)	EPDM 70 Shore A
61		Резьбовое соединение	X6CrNiMoTi17-12-2, 1.4571
L Запасные части			

DN (входящий)	15	20	25
---------------	----	----	----

Рабочий диапазон пружины: стандартное исполнение				
Предохранительный клапан для систем отопления Серия 945 Предохранительный клапан для пара низкого давления Серия 946	(бар и)	0,3 - 0,6	0,3 - 0,5	0,2 - 0,4
	(бар и)	> 0,6 - 0,9	> 0,5 - 0,7	> 0,4 - 0,9
	(бар и)	> 0,9 - 1,35	> 0,7 - 1,35	> 0,9 - 1,5
	(бар и)	> 1,35 - 2,2	> 1,35 - 2,1	> 1,5 - 2,1
	(бар и)	> 2,2 - 3,3	> 2,1 - 3	> 2,1 - 2,6
	(бар и)	> 3,3 - 4,5	> 3 - 4	> 2,6 - 3,2
	(бар и)	> 4,5 - 5,5	> 4 - 5,5	> 3,2 - 4,2
	(бар и)	> 5,5 - 6,7	> 5,5 - 7,7	> 4,2 - 6,2
	(бар и)	> 6,7 - 8,2	> 7,7 - 11,5	> 6,2 - 8
	(бар и)	> 8,2 - 11	> 11,5 - 15	> 8 - 10
	(бар и)	> 11 - 13	> 15 - 16	> 10 - 15,5
	(бар и)	> 13 - 16		> 15,5 - 16

Соблюдайте требования, содержащиеся в нормативной и технической документации!

За правильность подбора предохранительных клапанов отвечает проектировщик объекта или эксплуатирующая организация.

Средостойкость и функциональная пригодность требует проверки или консультации у производителя. (см. обзор продукции и таблицу средостойкости)

DN (вход)	15	20	25
-----------	----	----	----

Габаритные размеры					
G	(дюйм)	1/2" x 3/4"	3/4" x 1"	1" x 1 1/4"	1" x 1 1/2"
d0	(мм)	12	15	18	18
A0	(мм <sup>2</sup> )	113	177	254	254
GE	(дюйм)	1/2"	3/4"	1"	1"
GA	(дюйм)	3/4"	1"	1 1/4"	1 1/2"
b	(мм)	15	16	18	18
l	(мм)	50	50	50	50
l1	(мм)	53	55	58	58
H	(мм)	260	260	260	260
X	(мм)	120	120	120	120

Вес					
стандартное исполнение	(кг)	3,5	3,5	3,8	3,8

<b>Предельные значения давления и температуры</b>	Промежуточные значения макс. допустимого рабочего давления можно определить путем линейной интерполяции между предыдущим и последующим значениями температуры.									
---	--	--	--	--	--	--	--	--	--	--

согласно DIN EN 1092-2			-60°C до <-10°C*	-10°C до 120°C	150°C	200°C	250°C	300°C	350°C	400°C	450°C
EN-JS1049	40	(бар)	по запросу	40	38,8	36,8	34,8	32	28	--	--

Коэффициент истечения K <sub>dv</sub> (переменные значения для D/G/H: < 3,5 bar)					
DN	15		20		25
TÜV · SV · . . . - 997 · D/G/H	(бар и)	0,64	0,60	0,75	

**Пропускная способность для воды (с учетом подъема давления на 10%)**

Выбор предохранительных клапанов по объемному расходу воды с учетом терморасширения на выходе (DIN 4751 ч2 - раздел 8.1/ DIN EN 12828 - раздел E.3)

Перепад давления		DN (входящий)			
		15	20	25	
1	(бар и)	(кг/ч)	2700	3900	7000
2	(бар и)	(кг/ч)	3800	5600	10000
3	(бар и)	(кг/ч)	4700	6800	12400
4	(бар и)	(кг/ч)	5400	7900	14300
5	(бар и)	(кг/ч)	6000	8800	16000
6	(бар и)	(кг/ч)	6600	9700	17600
7	(бар и)	(кг/ч)	7200	10400	19000
8	(бар и)	(кг/ч)	7600	11200	20300
9	(бар и)	(кг/ч)	8100	11800	21600
10	(бар и)	(кг/ч)	8600	12500	22700
11	(бар и)	(кг/ч)	9000	13000	23800
12	(бар и)	(кг/ч)	9400	13700	24900
13	(бар и)	(кг/ч)	9800	14200	25900
14	(бар и)	(кг/ч)	10000	14800	26900
15	(бар и)	(кг/ч)	10500	15300	27900
16	(бар и)	(кг/ч)	10800	15800	28800

 Определение расчетных единиц: 1 л/ч  $\Delta t = 1$  кВт

Серия 945: пропускная способность для насыщенного пара (с учетом подъема давления на 10%)

Расчет согласно TRD 721 часть 6 и AD2000-A2

Давление срабатывания		DN (Вход)			
		15	20	25	
1	(бар и)	(кг/ч)	72	103	188
		(кВ)	44	63	115
1,5	(бар и)	(кг/ч)	97	136	254
		(кВ)	58	82	154
2	(бар и)	(кг/ч)	120	172	320
		(кВ)	72	103	191
2,5	(бар и)	(кг/ч)	142	205	376
		(кВ)	85	122	224
3	(бар и)	(кг/ч)	162	238	430
		(кВ)	96	140	253
3,5	(бар и)	(кг/ч)	185	272	489
		(кВ)	109	159	287
4	(бар и)	(кг/ч)	206	300	545
		(кВ)	120	176	316
4,5	(бар и)	(кг/ч)	226	331	596
		(кВ)	131	192	346
5	(бар и)	(кг/ч)	246	360	650
		(кВ)	142	208	375
5,5	(бар и)	(кг/ч)	267	391	703
		(кВ)	153	224	403
6	(бар и)	(кг/ч)	285	420	755
		(кВ)	164	240	432
6,5	(бар и)	(кг/ч)	307	450	810
		(кВ)	174	256	460
7	(бар и)	(кг/ч)	325	480	860
		(кВ)	185	271	488
7,5	(бар и)	(кг/ч)	348	509	917
		(кВ)	195	286	516
8	(бар и)	(кг/ч)	370	540	970
		(кВ)	206	302	543
9	(бар и)	(кг/ч)	410	600	1075
		(кВ)	227	332	598
10	(бар и)	(кг/ч)	450	655	1180
		(кВ)	247	362	651
11	(бар и)	(кг/ч)	490	715	1290
		(кВ)	267	391	705
12	(бар и)	(кг/ч)	530	775	1395
		(кВ)	287	421	757
13	(бар и)	(кг/ч)	570	835	1500
		(кВ)	307	449	809
14	(бар и)	(кг/ч)	610	890	1605
		(кВ)	326	478	860
15	(бар и)	(кг/ч)	650	950	1710
		(кВ)	346	506	911
16	(бар и)	(кг/ч)	690	1010	1820
		(кВ)	365	534	962

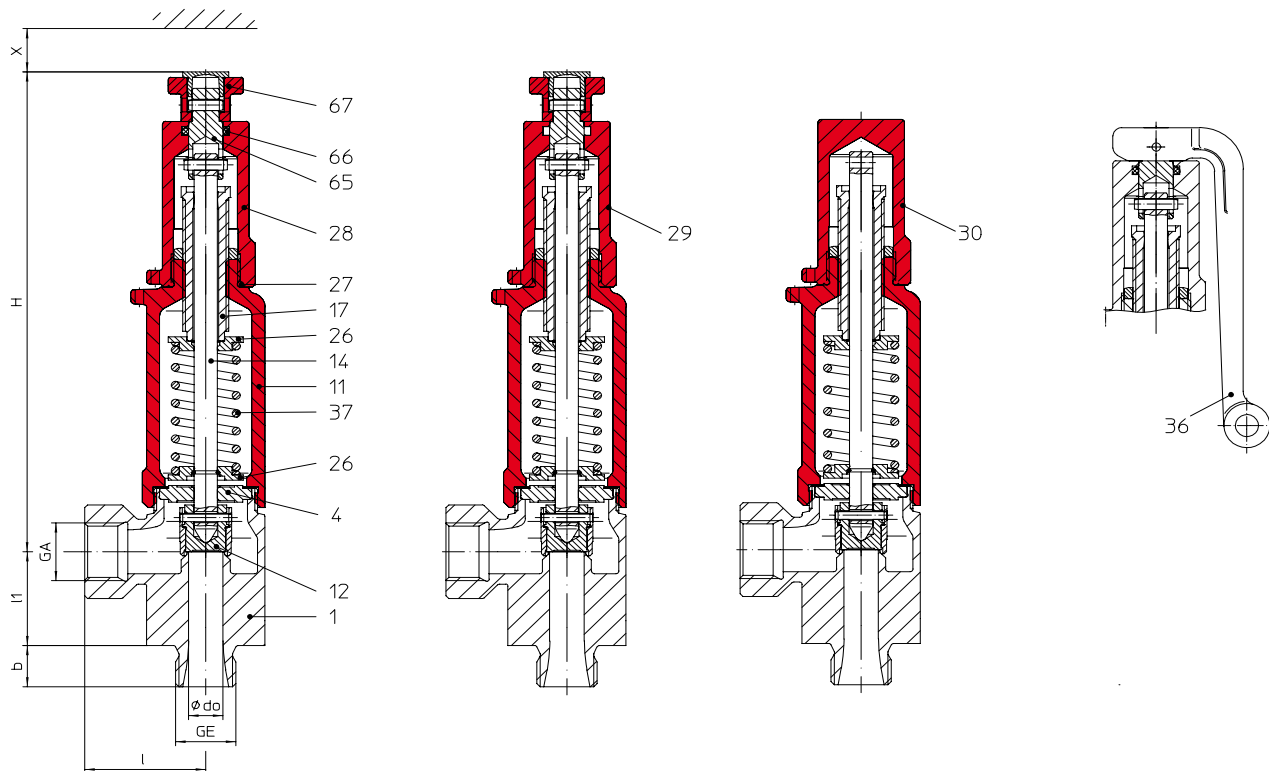
 Насыщенный пар (кг/ч)  
Тепловая мощность (кВ)

Серия 946: пропускная способность для насыщенного пара (с учетом подъема давления на 10%)

Давление срабатывания		DN (Вход)			
		15	20	25	
0,2	(бар и)	(кг/ч)	--	--	67
0,3	(бар и)	(кг/ч)	32	43	86
0,4	(бар и)	(кг/ч)	38	53	103
0,5	(бар и)	(кг/ч)	44	62	117
0,6	(бар и)	(кг/ч)	50	71	133
0,7	(бар и)	(кг/ч)	56	78	146
0,8	(бар и)	(кг/ч)	62	86	163
0,9	(бар и)	(кг/ч)	67	95	175
1	(бар и)	(кг/ч)	72	103	188

Пересчет единиц измерения: 1 кВт = 860 ккал/ч\* = 0,86 мкал/ч\* = 3,6 кДж/ч \* нестандартная единица  
 1 мкал/ч\* = 1000 ккал/ч\* = 1,163 кВт



**ARI-SAFE-TCP - Среднеподъемные предохранительные клапаны D/G/F**

 Серия ... 961  
 закрытый рычаг подрыва

 Серия ... 962  
 открытый рычаг подрыва

 Серия ... 963  
 герметичный колпак

 Серия ... 961 / Серия ... 962  
 опционально с рычагом подрыва

Фигура	Номинальное давление	Материал	Номинальный диаметр	Температурный диапазон	Резьба
67.961 / 962 / 963	PN100	1.4581/EN-JS1049	DN15 - 25	-10°C до +300°C (до +400°C по запросу)	DIN ISO 228 часть 1
57.961 / 963	PN100	1.4581	DN15 - 25	-60°C до +300°C (до +400°C по запросу)	DIN ISO 228 часть 1

**Конструкция**

Пружинный предохранительный клапан прямого действия

**Требования**

согласно EN ISO 4126-1, VdTUV-памятка 100, AD2000-A2

**Маркировка арматуры**

Среднеподъемные предохранительные клапаны:	Серия 961/962/963	TÜV · SV · . . . -1041 · D/G
--	-------------------	------------------------------

Среднеподъемные предохранительные клапаны:	Серия 961/963	TÜV · SV · . . . -1041 · F
--	---------------	----------------------------

**Определение размеров**

для пара, воздуха и воды пропускная способность указана в таблицах пропускной способности, расчеты по стандартам EN ISO 4126-1, TRD 421 и AD2000-A2.

**Необходимые данные**

Газообразная среда:	Массовый расход (кг/ч), молярная масса (кг/моль), температура (°C), показатель адиабаты, давление срабатывания (бар и), противодействие (бар и)
Жидкая среда:	Массовый расход (кг/ч), плотность (кг/м <sup>3</sup> ), вязкость, температура (°C), давление срабатывания (бар и), противодействие (бар и)

**Информация для заказа:**

ARI-SAFE-TCP - Предохранительные клапаны, Фигура ....., DN ... / ..., PN .. / ..., Материал ....., Давление срабатывания .... бар и

	<b>Стандартное исполнение: без металлического сильфона</b>
<b>Системное статическое противодействие</b>	противодействие не допускается
<b>Противодействие, возникающее при срабатывании</b>	не более 10% от давления срабатывания (с большим противодействием - по запросу)

Перечень деталей				
Поз.	Зпч.	Обозначение	Фигура 67.961/962/963	Фигура 57.961/963
1		Корпус	GX5CrNiMoN19-11-2, 1.4581	
4		Прокладочная шайба	X6CrNiMoTi17-12-2, 1.4571	
7	x	Уплотнительная прокладка	Чистый графит (с прослойкой из хромоникелевой стали)	
11		Крышка закрытая	EN-GJS-400-18U-LT, EN-JS1049	GX5CrNiMoN19-11-2, 1.4581
12		Затвор	X6CrNiMoTi17-12-2, 1.4571	
14	x	Шток	X6CrNiMoTi17-12-2, 1.4571	
17		Натяжной винт	X2CrNiMo17-12-2, 1.4404	
27	x	Кольцо круглого сечения	FPM	
28		Колпак закрытый	GX5CrNiMoN19-11-2, 1.4581	
29		Колпак открытый	GX5CrNiMoN19-11-2, 1.4581	
30		Колпак герметичный	EN-GJS-400-18U-LT, EN-JS1049	GX5CrNiMoN19-11-2, 1.4581
36		Рычаг, закрытое исполнение (опция серия ... 961 / серия ... 962)	EN AC-4420 (Al)	
37	x	Пружина	FDSiCr	X10CrNi18-8, 1.4310
65		Муфта	X6CrNiMoTi17-12-2, 1.4571	
66		Кольцо круглого сечения	FPM	
67		Кнопка подрыва	X6CrNiMoTi17-12-2, 1.4571	
L Запасные части				

DN	15	20	25
----	----	----	----

Рабочий диапазон пружины: стандартное исполнение		
Среднеподъемные предохранительные клапаны: Серия 961/962/963	(бар и)	0,2 - 0,25
	(бар и)	> 0,25 - 0,5
	(бар и)	> 0,5 - 1
	(бар и)	> 1 - 1,4
	(бар и)	> 1,4 - 2,95
	(бар и)	> 2,95 - 4,9
	(бар и)	> 4,9 - 12
	(бар и)	> 12 - 20
	(бар и)	> 20 - 27
	(бар и)	> 27 - 35
	(бар и)	> 35 - 45
	(бар и)	> 45 - 59
	(бар и)	> 59 - 100

Соблюдайте требования, содержащиеся в нормативной и технической документации!

За правильность подбора предохранительных клапанов отвечает проектировщик объекта или эксплуатирующая организация.

Средостойкость и функциональная пригодность требует проверки или консультации у производителя. (см. обзор продукции и таблицу средостойкости)

DN	15	20	25
----	----	----	----

Габаритные размеры							
G	(дюйм)	1/2 x 1/2	1/2 x 3/4	3/4 x 1/2	3/4 x 3/4	3/4 x 1	1 x 1
d0	(мм)	12	12	12	12	12	12
A0	(мм <sup>2</sup> )	113	113	113	113	113	113
GE	(дюйм)	1/2	1/2	3/4	3/4	3/4	1
GA	(дюйм)	1/2	3/4	1/2	3/4	1	1
b	(мм)	15	15	16	16	16	18
l	(мм)	42	47	42	47	50	50
l1	(мм)	34	34	34	34	34	34
H	(мм)	189	189	189	189	189	189
X	(мм)	100	100	100	100	100	100

Вес							
стандартное исполнение	(кг)	1,2	1,2	1,2	1,2	1,2	1,2

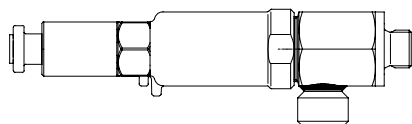
<b>Предельные значения давления и температуры</b>	Промежуточные значения макс. допустимого рабочего давления можно определить путем линейной интерполяции между предыдущим и последующим значениями температуры.									
---	--	--	--	--	--	--	--	--	--	--

согласно DIN EN 1092-1		-60°C до <-10°C	-10°C до 100°C	150°C	200°C	250°C	300°C	350°C	400°C	450°C
1.4581	100 (бар)	50	100	98	93,3	88,5	83,3	80,4	78	--

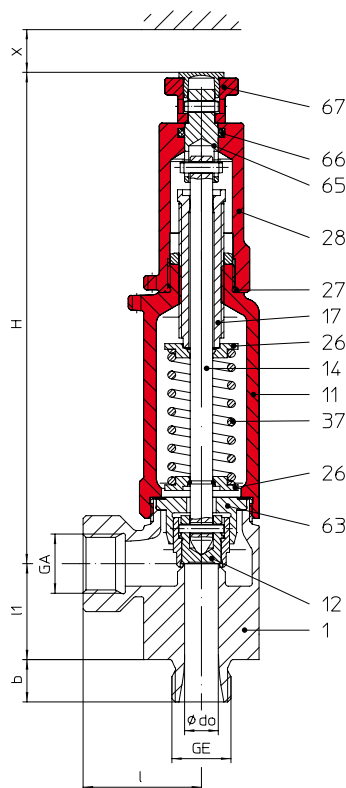
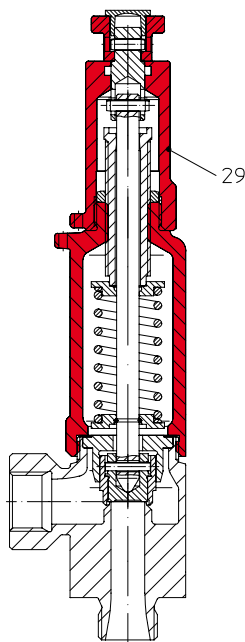
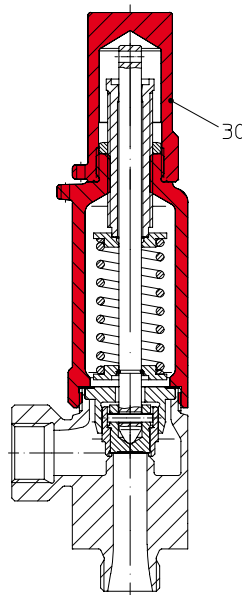
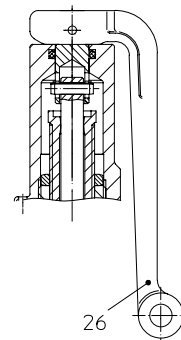
Коэффициент истечения K <sub>dr</sub> (переменные значения для D/G: < 4 bar)			
DN	15	20	25
TÜV · SV · ... - 1041 · D/G		0,30	
TÜV · SV · ... - 1041 · F		0,23	

Пропускная способность: насыщенный пар / воздух / вода (с учетом подъема давления на 10%)

DN		15	20	25	15	20	25	15	20	25	
Присоединения	(дюйм)	G1/2 x 1/2	G3/4 x 1/2	G1 x 1	G1/2 x 1/2	G3/4 x 1/2	G1 x 1	G1/2 x 1/2	G3/4 x 1/2	G1 x 1	
	(дюйм)	G1/2 x 3/4	G3/4 x 3/4		G1/2 x 3/4	G3/4 x 3/4		G1/2 x 3/4	G3/4 x 3/4		
	(дюйм)		G3/4 x 1			G3/4 x 1			G3/4 x 1		
do	(мм)	12			12			12			
Давление срабатывания		Насыщенный пар (кг/ч)			Воздух 0°C и 1,013 бара (Нм³/ч)			Вода 20°C (т/ч)			
↓ макс. давление срабатывания для клапанов из нержавеющей стали	0,2	(бар и)	14	14	14	16	16	16	0,62	0,62	0,62
	0,5	(бар и)	24	24	24	29	29	29	0,98	0,98	0,98
	1	(бар и)	35	35	35	44	44	44	1,39	1,39	1,39
	2	(бар и)	56	56	56	71	71	71	1,97	1,97	1,97
	3	(бар и)	75	75	75	96	96	96	2,41	2,41	2,41
	4	(бар и)	96	96	96	125	125	125	2,78	2,78	2,78
	5	(бар и)	116	116	116	150	150	150	3,11	3,11	3,11
	6	(бар и)	135	135	135	176	176	176	3,41	3,41	3,41
	7	(бар и)	153	153	153	201	201	201	3,68	3,68	3,68
	8	(бар и)	172	172	172	227	227	227	3,93	3,93	3,93
	9	(бар и)	191	191	191	252	252	252	4,17	4,17	4,17
	10	(бар и)	210	210	210	277	277	277	4,40	4,40	4,40
	11	(бар и)	229	229	229	303	303	303	4,61	4,61	4,61
	12	(бар и)	248	248	248	328	328	328	4,82	4,82	4,82
	13	(бар и)	267	267	267	354	354	354	5,01	5,01	5,01
	14	(бар и)	286	286	286	379	379	379	5,20	5,20	5,20
	15	(бар и)	304	304	304	405	405	405	5,39	5,39	5,39
	16	(бар и)	323	323	323	430	430	430	5,56	5,56	5,56
	17	(бар и)	342	342	342	455	455	455	5,73	5,73	5,73
	18	(бар и)	361	361	361	481	481	481	5,90	5,90	5,90
	19	(бар и)	380	380	380	506	506	506	6,06	6,06	6,06
	20	(бар и)	399	399	399	532	532	532	6,22	6,22	6,22
	25	(бар и)	494	494	494	659	659	659	6,95	6,95	6,95
	30	(бар и)	590	590	590	786	786	786	7,62	7,62	7,62
35	(бар и)	686	686	686	913	913	913	8,23	8,23	8,23	
40	(бар и)	784	784	784	1040	1040	1040	8,79	8,79	8,79	
45	(бар и)	883	883	883	1165	1165	1165	9,33	9,33	9,33	
50	(бар и)	983	983	983	1295	1295	1295	9,83	9,83	9,83	
55	(бар и)	1085	1085	1085	1420	1420	1420	10,31	10,31	10,31	
60	(бар и)	1185	1185	1185	1550	1550	1550	10,77	10,77	10,77	
65	(бар и)	1290	1290	1290	1675	1675	1675	11,21	11,21	11,21	
70	(бар и)	1400	1400	1400	1800	1800	1800	11,63	11,63	11,63	
75	(бар и)	1500	1500	1500	1930	1930	1930	12,04	12,04	12,04	
80	(бар и)				2055	2055	2055	12,44	12,44	12,44	
85	(бар и)				2185	2185	2185	12,82	12,82	12,82	
90	(бар и)				2310	2310	2310	13,19	13,19	13,19	
95	(бар и)				2438	2438	2438	13,5	13,5	13,5	
100	(бар и)				2565	2565	2565	13,76	13,76	13,76	

**ARI-SAFE-TCS - Среднеподъемные предохранительные клапаны D/G/F**

**ПРИГОДЕН ДЛЯ ГОРИЗОНТАЛЬНОЙ УСТАНОВКИ**

(для горизонтального/вертикального монтажа, при давлении срабатывания до 5 бар необходимо сообщать при размещении заказа)


 Серия ...951  
закрытый рычаг подрыва

 Серия ...952  
открытый рычаг подрыва

 Серия ...953  
герметичный колпак

 Серия ...951 / Серия ...952  
опционально с рычагом подрыва

Фигура	Номинальное давление	Материал	Номинальный диаметр	Температурный диапазон	Резьба
67.951 / 952 / 953	PN100	1.4581/EN-JS1049	DN15 - 25	-10°C до +300°C (до +400°C по запросу)	DIN ISO 228 часть 1
57.951 / 953	PN100	1.4581	DN15 - 25	-60°C до +300°C (до +400°C по запросу)	DIN ISO 228 часть 1

**Конструкция**

Пружинный предохранительный клапан прямого действия

**Требования**

согласно EN ISO 4126-1, VdTÜV-памятка 100, AD2000-A2

**Маркировка арматуры**

Среднеподъемные предохранительные клапаны:	Серия 951/952/953	TÜV · SV · . . . -1041 · D/G
Среднеподъемные предохранительные клапаны:	Серия 951/953	TÜV · SV · . . . -1041 · F

**Определение размеров**

для пара, воздуха и воды пропускная способность указана в таблицах пропускной способности, расчеты по стандартам EN ISO 4126-1, TRD 421 и AD2000-A2

**Необходимые данные**

Газообразная среда:	Массовый расход (кг/ч), молярная масса (кг/моль), температура (°C), показатель адиабаты, давление срабатывания (бар и), противодавление (бар и)
Жидкая среда:	Массовый расход (кг/ч), плотность (кг/м <sup>3</sup> ), вязкость, температура (°C), давление срабатывания (бар и), противодавление (бар и)

**Информация для заказа::**

ARI-SAFE-TCS - Предохранительные клапаны, Фигура ....., DN ... / ..., PN .. / .., Материал ....., Давление срабатывания .... бар и, вариант монтажа ...

	<b>Стандартное исполнение: без металлического сиффона</b>
<b>Системное статическое противодавление</b>	противодавление не допускается
<b>Противодавление, возникающее при срабатывании</b>	не более 10% от давления срабатывания (с большим противодавлением - по запросу)

Перечень деталей				
Поз.	Зпч.	Обозначение	Фигура 67.951/952/953	Фигура 57.951/953
1		Корпус	GX5CrNiMoN19-11-2, 1.4581	
7	x	Уплотнительная прокладка	Чистый графит (с прослойкой из хромоникелевой стали)	
11		Крышка закрытая	EN-GJS-400-18U-LT, EN-JS1049	GX5CrNiMoN19-11-2, 1.4581
12		Затвор	X6CrNiMoTi17-12-2, 1.4571	
14	x	Шток	X6CrNiMoTi17-12-2, 1.4571	
17		Натяжной винт	X2CrNiMo17-12-2, 1.4404	
27		Кольцо круглого сечения	FPM	
28		Колпак закрытый	GX5CrNiMoN19-11-2, 1.4581	
29		Колпак открытый	GX5CrNiMoN19-11-2, 1.4581	
30		Колпак герметичный	EN-GJS-400-18U-LT, EN-JS1049	GX5CrNiMoN19-11-2, 1.4581
36		Рычаг, закрытое исполнение (опция серия ... .951 / серия ... .952)	EN AC-4420 (Al)	
37	x	Пружина	FDSiCr	X10CrNi18-8, 1.4310
63		Направляющая втулка	X6CrNiMoTi17-12-2, 1.4571	
65		Муфта	X6CrNiMoTi17-12-2, 1.4571	
66		Кольцо круглого сечения	FPM	
67		Кнопка подрыва	X6CrNiMoTi17-12-2, 1.4571	
		L Запасные части		

DN	15	20	25
----	----	----	----

Рабочий диапазон пружины: стандартное исполнение		
Среднеподъемные предохранительные клапаны Серия 951/952/953	(бар и)	0,5
	(бар и)	> 0,5 - 1
	(бар и)	> 1 - 1,4
	(бар и)	> 1,4 - 2,95
	(бар и)	> 2,95 - 4,9
	(бар и)	> 4,9 - 12
	(бар и)	> 12 - 20
	(бар и)	> 20 - 27
	(бар и)	> 27 - 35
	(бар и)	> 35 - 45
	(бар и)	> 45 - 59
	(бар и)	> 59 - 100

Соблюдайте требования, содержащиеся в нормативной и технической документации!

За правильность подбора предохранительных клапанов отвечает проектировщик объекта или эксплуатирующая организация.

Средостойкость и функциональная пригодность требует проверки или консультации у производителя. (см. обзор продукции и таблицу средостойкости)

DN	15	20	25
----	----	----	----

Габаритные размеры							
G	(дюйм)	1/2 x 1/2	1/2 x 3/4	3/4 x 1/2	3/4 x 3/4	3/4 x 1	1 x 1
d0	(мм)	12	12	12	12	12	12
A0	(мм <sup>2</sup> )	113	113	113	113	113	113
GE	(дюйм)	1/2	1/2	3/4	3/4	3/4	1
GA	(дюйм)	1/2	3/4	1/2	3/4	1	1
b	(мм)	15	15	16	16	16	18
l	(мм)	42	47	42	47	50	50
l1	(мм)	34	34	34	34	34	34
H	(мм)	189	189	189	189	189	189
X	(мм)	100	100	100	100	100	100

Вес							
стандартное исполнение	(кг)	1,2	1,2	1,2	1,2	1,2	1,2

<b>Предельные значения давления и температуры</b>	Промежуточные значения макс. допустимого рабочего давления можно определить путем линейной интерполяции между предыдущим и последующим значениями температуры.									
---	--	--	--	--	--	--	--	--	--	--

согласно DIN EN 1092-1		-60°C до <-10°C	-10°C до 100°C	150°C	200°C	250°C	300°C	350°C	400°C	450°C
1.4581	100 (бар)	50	100	98	93,3	88,5	83,3	80,4	78	--

Коэффициент истечения K <sub>dv</sub> (переменные значения для D/G: < 3 бар)			
DN	15	20	25
TÜV · SV · ... - 1041 · D/G		0,26	
TÜV · SV · ... - 1041 · F		0,19	



Пропускная способность: насыщенный пар / воздух / вода (с учетом подъема давления на 10%)

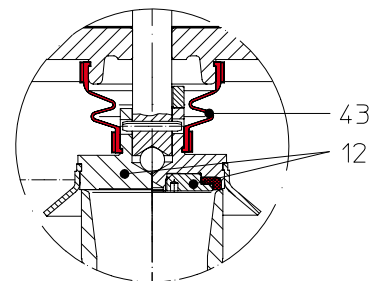
DN		15	20	25	15	20	25	15	20	25	
Присоединения	(дюйм)	G1/2 x 1/2	G3/4 x 1/2	G1 x 1	G1/2 x 1/2	G3/4 x 1/2	G1 x 1	G1/2 x 1/2	G3/4 x 1/2	G1 x 1	
	(дюйм)	G1/2 x 3/4	G3/4 x 3/4		G1/2 x 3/4	G3/4 x 3/4		G1/2 x 3/4	G3/4 x 3/4		
			G3/4 x 1			G3/4 x 1			G3/4 x 1		
do	(мм)	12			12			12			
Давление срабатывания		Насыщенный пар (кг/ч)			Воздух 0°C и 1,013 бара (Нм³/ч)			Вода 20°C (т/ч)			
горизонтальный монтаж	0,5	(бар и)	20	20	20	24	24	24	0,81	0,81	0,81
	1	(бар и)	30	30	30	37	37	37	1,15	1,15	1,15
	2	(бар и)	48	48	48	62	62	62	1,62	1,62	1,62
	3	(бар и)	68	68	68	86	86	86	1,99	1,99	1,99
	4	(бар и)	84	84	84	108	108	108	2,30	2,30	2,30
← макс. давление срабатывания для клапанов из нержавеющей стали	5	(бар и)	100	100	100	130	130	130	2,57	2,57	2,57
	6	(бар и)	117	117	117	152	152	152	2,81	2,81	2,81
	7	(бар и)	133	133	133	174	174	174	3,04	3,04	3,04
	8	(бар и)	149	149	149	196	196	196	3,25	3,25	3,25
	9	(бар и)	166	166	166	218	218	218	3,45	3,45	3,45
	10	(бар и)	182	182	182	240	240	240	3,63	3,63	3,63
	11	(бар и)	198	198	198	262	262	262	3,81	3,81	3,81
	12	(бар и)	215	215	215	284	284	284	3,98	3,98	3,98
	13	(бар и)	231	231	231	306	306	306	4,14	4,14	4,14
	14	(бар и)	247	247	247	328	328	328	4,3	4,3	4,3
	15	(бар и)	264	264	264	351	351	351	4,45	4,45	4,45
	16	(бар и)	280	280	280	373	373	373	4,59	4,59	4,59
	17	(бар и)	297	297	297	395	395	395	4,74	4,74	4,74
	18	(бар и)	313	313	313	417	417	417	4,87	4,87	4,87
	19	(бар и)	329	329	329	439	439	439	5,01	5,01	5,01
	20	(бар и)	346	346	346	461	461	461	5,14	5,14	5,14
	25	(бар и)	428	428	428	571	571	571	5,74	5,74	5,74
	30	(бар и)	512	512	512	681	681	681	6,29	6,29	6,29
	35	(бар и)	595	595	595	791	791	791	6,80	6,80	6,80
	40	(бар и)	680	680	680	901	901	901	7,26	7,26	7,26
	45	(бар и)	765	765	765	1010	1010	1010	7,71	7,71	7,71
	50	(бар и)	852	852	852	1120	1120	1120	8,12	8,12	8,12
	55	(бар и)	940	940	940	1230	1230	1230	8,52	8,52	8,52
	60	(бар и)	1030	1030	1030	1340	1340	1340	8,90	8,90	8,90
65	(бар и)	1120	1120	1120	1450	1450	1450	9,26	9,26	9,26	
70	(бар и)	1200	1200	1200	1560	1560	1560	9,61	9,61	9,61	
75	(бар и)	1300	1300	1300	1675	1675	1675	9,95	9,95	9,95	
80	(бар и)				1785	1785	1785	10,27	10,27	10,27	
85	(бар и)				1895	1895	1895	10,59	10,59	10,59	
90	(бар и)				2005	2005	2005	10,90	10,90	10,90	
95	(бар и)				2110	2110	2110	11,16	11,16	11,16	
100	(бар и)				2220	2220	2220	11,36	11,36	11,36	

Затвор с мягким уплотнением:						
Корпус	Поз.	Обозначение	Р мин.	Материал	Температурный диапазон	Сокр.
EN-JL1040, EN-JS1049, 1.0619+N	12	Затвор	0,5 бар	X20Cr13+QT, 1.4021+QT / EPDM	-40 °C до +150 °C	E
			0,5 бар	X20Cr13+QT, 1.4021+QT / FPM Viton (FKM)	-20 °C до +180 °C	V
			0,5 бар	X20Cr13+QT, 1.4021+QT / CR Neoprene	-30 °C до +100 °C	N
			1,0 бар <sup>1)</sup>	X20Cr13+QT, 1.4021+QT / SHR <sup>2)</sup>	-20 °C до +220 °C	S
1.4408, 1.4581	12	Затвор	0,5 бар	X6CrNiMoTi17-12-2, 1.4571 / EPDM	-40 °C до +150 °C	E
			0,5 бар	X6CrNiMoTi17-12-2, 1.4571 / FPM Viton (FKM)	-20 °C до +180 °C	V
			0,5 бар	X6CrNiMoTi17-12-2, 1.4571 / CR Neoprene	-30 °C до +100 °C	N
			1,0 бар <sup>1)</sup>	X6CrNiMoTi17-12-2, 1.4571 / SHR <sup>2)</sup>	-20 °C до +220 °C	S
SA216WCB	12	Затвор	0,5 бар	SA276 Gr. 440 / EPDM	-40 °C до +150 °C	E
			0,5 бар	SA276 Gr. 440 / FPM Viton (FKM)	-20 °C до +180 °C	V
			0,5 бар	SA276 Gr. 440 / CR Neoprene	-30 °C до +100 °C	N
			1,0 бар	SA276 Gr. 440 / SHR	-20 °C до +220 °C	S

(меньшие значения по запросу)

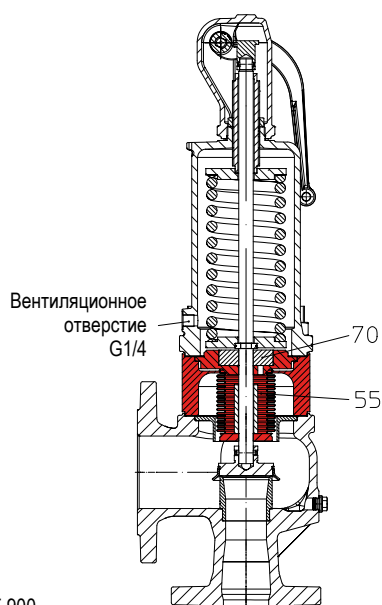
Серия 950/960 с мягким уплотнением max. 40 бар 1) DN20/32 мин. 2,0 бар 2) только Серия 900

EPDM-Сильфон (DN15 - 150)			
Поз.	Обозначение	Материал	Температурный диапазон
43	сильфон из эластомера	EPDM 70 Shore A	-10 °C до +120 °C

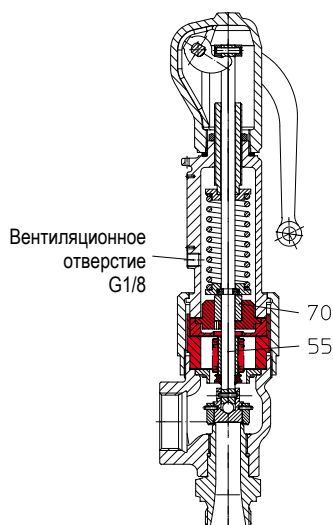


Разгруженный сильфон из нержавеющей стали с компенсационным поршнем (только для закрытого исполнения!)		
Поз.	Обозначение	Материал
55	Сильфон	X6CrNiMoTi17-12-2, 1.4571; SA 240 Gr. 316 Ti / SA 479 Gr. 316 Ti (SAFE-SN ANSI)
70	Компенсационный поршень DN15 - 100	X6CrNiMoTi17-12-2, 1.4571; SA 240 Gr. 316 Ti (SAFE-SN ANSI)

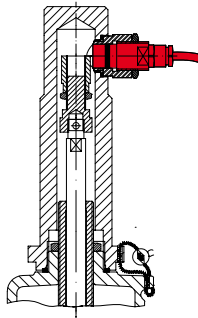
Испытания: TA-Luft, испытательный номер по TÜV 922-960324



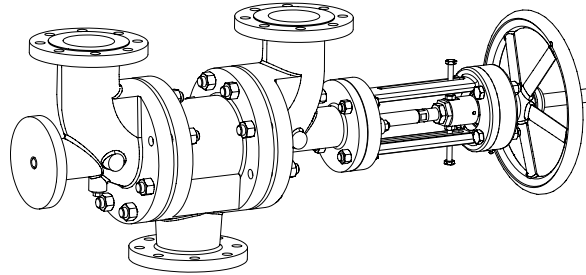
SAFE 900



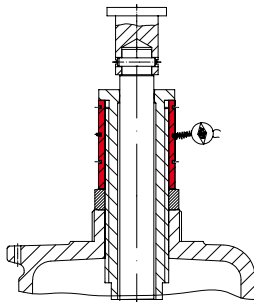
SAFE-TC 940



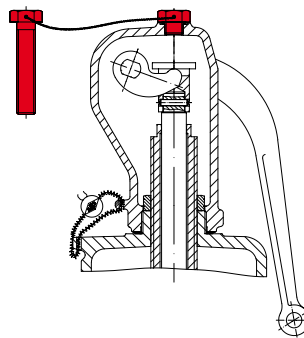
Бесконтактный концевой выключатель



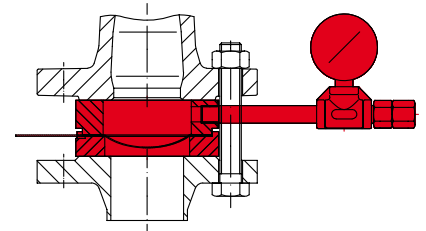
Переключающий клапан



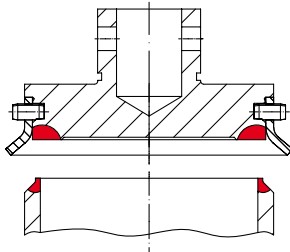
Стопорная втулка



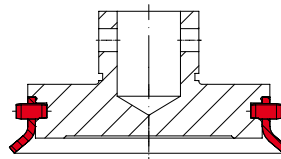
Блокировочный винт



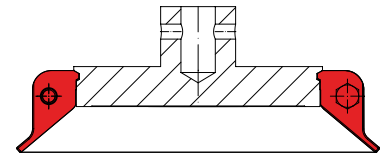
Разрывной диск  
 (расчет см. стр. 46.)



Седло 1.4571 / стеллит No. 21  
 Затвор 1.4571 / стеллит No 6  
 Седло SA479Gr.316Ti / стеллит No. 21 (SAFE-SN ANSI)  
 Затвор SA479Gr.316Ti / стеллит No. 6 (SAFE-SN ANSI)  
 съемная оснастка для подрыва

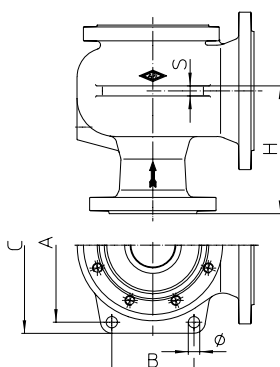


DN15-100



DN125-250

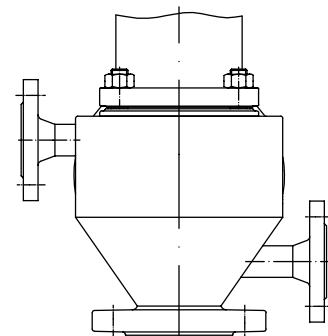
съемная оснастка для подрыва



Корпус-Материал	DN1 x DN2 (мм x мм)	A (мм)	B (мм)	C (мм)	Ø (мм)	S (мм)	H (мм)	
1.0619+N	50 x 80	176	70	204	14	12	155	
1.4408	65 x 100	212	90	242			175	
EN-JL1040	80 x 125	245	130	280	18	16	205	
EN-JS1049	100 x 150	295	165	332			230	
1.0619+N							230	
1.4408	230							
EN-JL1040	125 x 200	318	183	362	22	20	260	
1.0619+N	150 x 250	360	200	408		22	295	
EN-JS1049	125 x 125	226	110	254	14	10	205	
	150 x 150	262	146	298			14	232
	200 x 300	465	256	521			26	305
	250 x 350	544	300	600			26	337

Корпус-Материал	NPS (дюйм)	A (мм)	B (мм)	C (мм)	Ø (мм)	S (мм)	H (мм)
SA216WCB	2" x 3"	176	70	204	14	12	143
	3" x 4"	212	90	242	18	16	162
	4" x 6"	295	165	332	18	16	186
	6" x 8"	318	183	362	22	20	248
	6" x 10"	360	200	405	22	22	251

Опорные лапы, сверление



Рубашка обогрева

	SAFE Модель 900			SAFE-SN Модель 900	SAFE-P Модель 920	SAFE-TC Модель 940			SAFE- TCS/TCP Модель 950/960
	Серия 901-912	Серия 903	Серия 904	Серия 901-912	Серия 921-924	Серия 941-943	Серия 945	Серия 946	Серия 951-953 Серия 961-963
Директива по оборудованию, работающему под давлением PED 2014/68/EU Модуль H1, B+D	X	X	X	X	X	X	X	X	X
BV Bureau Veritas Франция	X	--	--	X	X	X	--	--	X
DNV Det Norske Veritas Норвегия	X	--	--	X	X	X	X	X	X
GL Германский Ллойд	X	--	--	X	X	X	--	--	X
LROS (LRS) Lloyds Register of Shipping	X	--	--	X	X	X	--	--	--
SELO (SQLO) Лицензия качества (Китай)	X	X	X	X	X	X	X	X	X
ASME Code Section VIII-Division 1 (UV-stamp)	--	--	--	X	--	--	--	--	--
Canada Registration (UV-stamp)	X	--	--	X	--	--	--	--	--
TP TC (Россия, Беларусь, Казахстан, Армения, Киргизия)	X	X	X	X	X	X	X	X	X
RMROS (RS) Российский Морской Регистр Судоходства	X	X	X	X	X	X	X	X	X
ГОСПРОМНАДЗОР (Беларусь)	X	X	X	X	X	X	X	X	X
Ростехнадзор (Россия)	X	X	X	X	X	X	X	X	X

**Отдельные разрешения**

Arbejdstilsynet датская охрана труда	X	X	X	X	X	X	X	X	X
ABS American Bureau of Shipping	X	X	X	X	X	X	X	X	X
AIB Vincotte Бельгия	X	X	X	X	X	X	X	X	X
IBR Indien Boiler Regulations	X	--	--	X	X	X	--	--	--
ISPESL Италия	X	X	X	X	X	X	X	X	X
RINA Италия	X	--	--	X	X	X	--	--	--
Stoomwezen Нидерланды	X	X	X	X	X	X	X	X	X
НК Япония	X	X	X	X	X	X	X	X	X
UDT Польша	X	X	X	X	X	X	X	X	X

**myValve® - Ваша программа расчёта арматуры.**

myValve® это программа, благодаря которой у Вас есть возможность не только рассчитать отдельные компоненты Вашей установки, но и получить дополнительную информацию к выбранной продукции, как например, данные для заказа, чертёж со списком запасных частей, инструкции по эксплуатации, технические паспорта и прочую информацию.


**myValve - расчетная программа**
**Содержание:**
**Модуль предохранительные клапаны ARI-SAFE - расчёт**

- расчет и выбор размера клапана для заданной пропускной способности, температуры, давления срабатывания и противодействия
- подбор согласно SAFE DIN EN, AD2000, ASME VIII, API520.

**Среда:**
**Интегрированная база данных рабочих сред (более 160 наименований) с агрегатными состояниями:**

- пары / газы
- пар (насыщенный и перегретый)
- жидкости

**Особенности:**

- Обработка расчётных данных и предложенных вариантов, включая чертежи, для каждого проекта и его отдельных позиций (Tag-номер).
- Выдача расчётных данных и предложенных вариантов в формате PDF.
- Предложенные варианты могут быть использованы для прямого размещения заказа.
- Возможность выбора единиц измерения в системе SI и ANSI с непосредственным перерасчётом при переключении.
- Расчеты в избыточном и абсолютном давлении.
- Все клапаны ARI включены в базу данных.
- Прямой доступ к технической документации, инструкциям по эксплуатации, диаграммам температура/давление, графикам расходной характеристики, чертежам по всем предложенным вариантам, файлам CAD через интернет и спецификациям продуктов.
- Возможен доступ к программе в локальной сети (нет необходимости в установке для отдельных пользователей).
- Обзорный каталог по типам арматуры.

**Системные требования:**

Системы Windows, Linux, и т.д.

В компанию ARI-Armaturen г-же/г-ну ..... Факс +49 (0)5207 / 994 - .....

Если нужный тип предохранительной мембраны неизвестен, мы с удовольствием поможем Вам с расчетами.

Отправьте нам заполненный формуляр.

**Заказчик:** .....

**Телефон:** .....

**Факс:** .....

**Обработал:** .....

**E-mail:** .....

**Дата:** .....

### Необходимые данные

**Рабочая среда:** .....

- жидкая                       газообразная

**Температура:** ..... °C

**Предохранительный клапан**

Серия / Фигура: .....

Номинальный диаметр: (Вход / Выход) DN ..... / .....

Степень давления: (Вход / Выход) PN ..... / .....

Давление срабатывания: ..... бар(изб)

Максимально узкий диаметр протока  $d_v$ : ..... мм

Наименьшее поперечное сечение  $A_v$ : ..... мм<sup>2</sup>

Коэффициент истечения  $K_{dr}(\sigma_w)$ : .....

**Разрывной диск**

Давление разрыва: ..... бар(изб) (давление разрыва = давление срабатывания предохранительного клапана)

Допустимое отклонение:  + 10%  ..... %

Количество: ..... шт. (вкл. резерв) (Рекомендуется приобретение минимум 3 шт.)

TÜV-разрешение:  да  нет

- Материал:
- 1.4401
  - Никель
  - Инконель
  - Monel
  - Алюминий
  - Тефлоновая пленка со стороны продукта
  - другой .....

**Держатель**

(вкл. отверстие 1/4")

Степень давления: PN .....

Количество (держатель): ..... шт.

- Материал:
- 1.4571
  - другой .....

**Контрольный блок**

(Манометр/перепускн. клапан)

Количество: ..... шт.

**Датчик сбоя**

Количество: ..... шт.

### Выбор разрывного диска

**Конструкция**

- Поворотный разрывной диск
- другая .....

**Изготовитель / тип:**  .....

**Определение номинального диаметра разрывного диска**

• Согласно DIN EN ISO 4126-3 и API 520 „правило 90%“

Пример:

Макс. пропускная способность SAFE 900, DN 50, 10 бар без разрывного диска = 9610 Нм<sup>3</sup>/ч

Макс. пропускная способность SAFE 900, DN 50, 10 бар с разрывным диском = 0,9 x 9610 Нм<sup>3</sup>/ч = 8649 Нм<sup>3</sup>/ч

• Согласно AD2000-A1 (5.4.2.2)

$A_{geom} \times \alpha > 1,5 \times A_v \times \alpha_w$

DN .....

Примечание: .....

