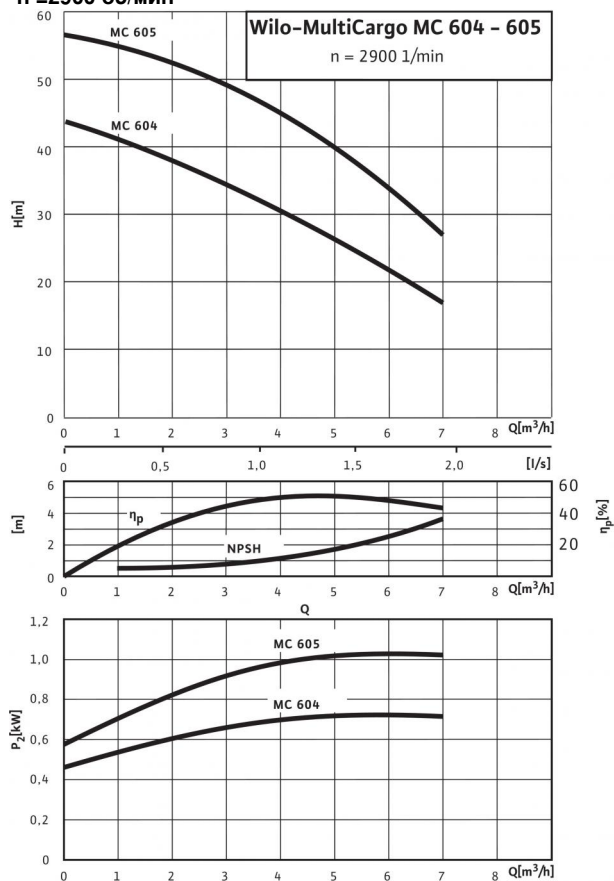
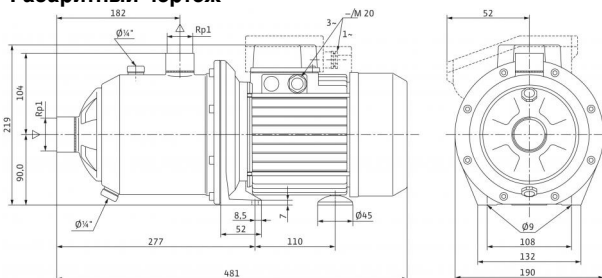


Технический паспорт: Wilo-MultiCargo MC 605 (3~230/400 В)

Характеристики n = 2900 об/мин



Габаритный чертеж



Допустимая перекачиваемая среда (другие среды по запросу)

Чистая вода без осаждающихся веществ

Бытовая, холодная, охлаждающая, дождевая вода

Мощность

Высота всасывания, макс. H

8 М

Входное давление макс. H

4 бар

Температура перекачиваемой жидкости T

+5...+35 °C

Температура окружающей среды, макс. T

40 °C

Стандартное исполнение для рабочего давления $P_{\text{макс}}$

8 бар

Номинальная частота вращения n

2,900 об/мин

Мотор/электроника

Степень защиты

IP 54

Класс изоляции

F

Резьбовой ввод для кабеля

1xM20 PG

Потребляемая мощность P_1

1.57 кВт

Подключение к сети

3~230/400 В, 50 Гц

Подсоединения к трубопроводу

Номинальный внутренний диаметр для подсоединения, с напорной стороны

Rp 1

Номинальный внутренний диаметр для подсоединения, на стороне всасывания

Rp 1

Материалы

Корпус насоса

1.4301

Рабочее колесо

Noryl

Вал насоса

1.4404 [AISI316L]

Скользящее торцевое уплотнение

графит/керамика

Секции

Noryl

Уплотнение

NBR

Данные для заказа

Изделие

Wilo

Тип

MC 605

Арт.-№

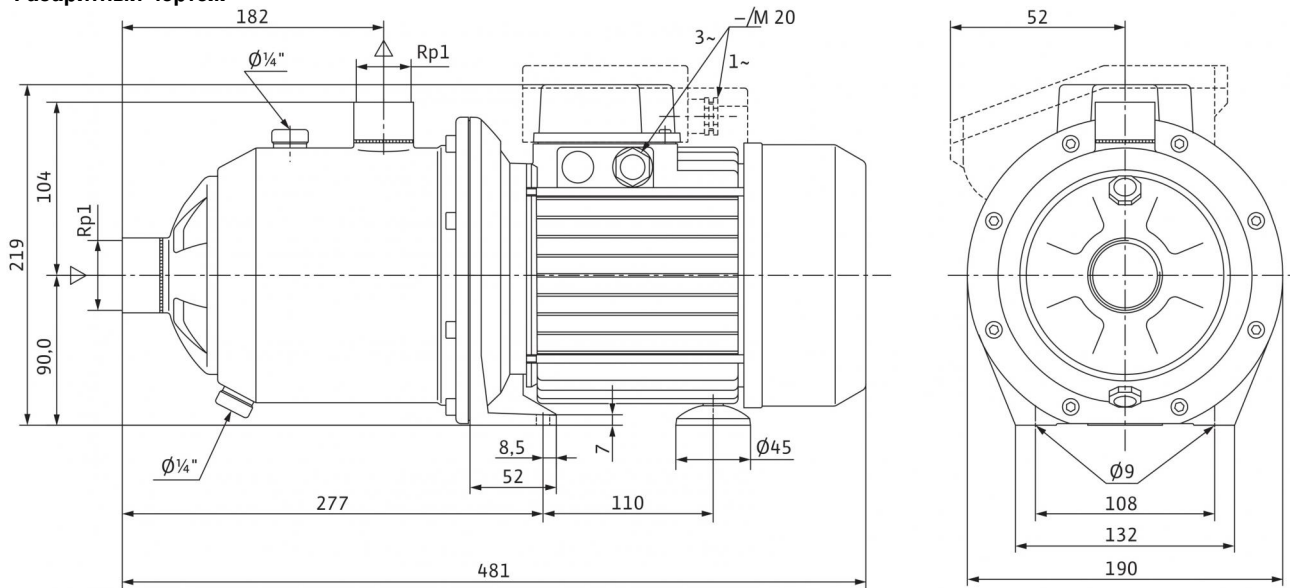
4149197

Вес, прим. m

14.4 кг

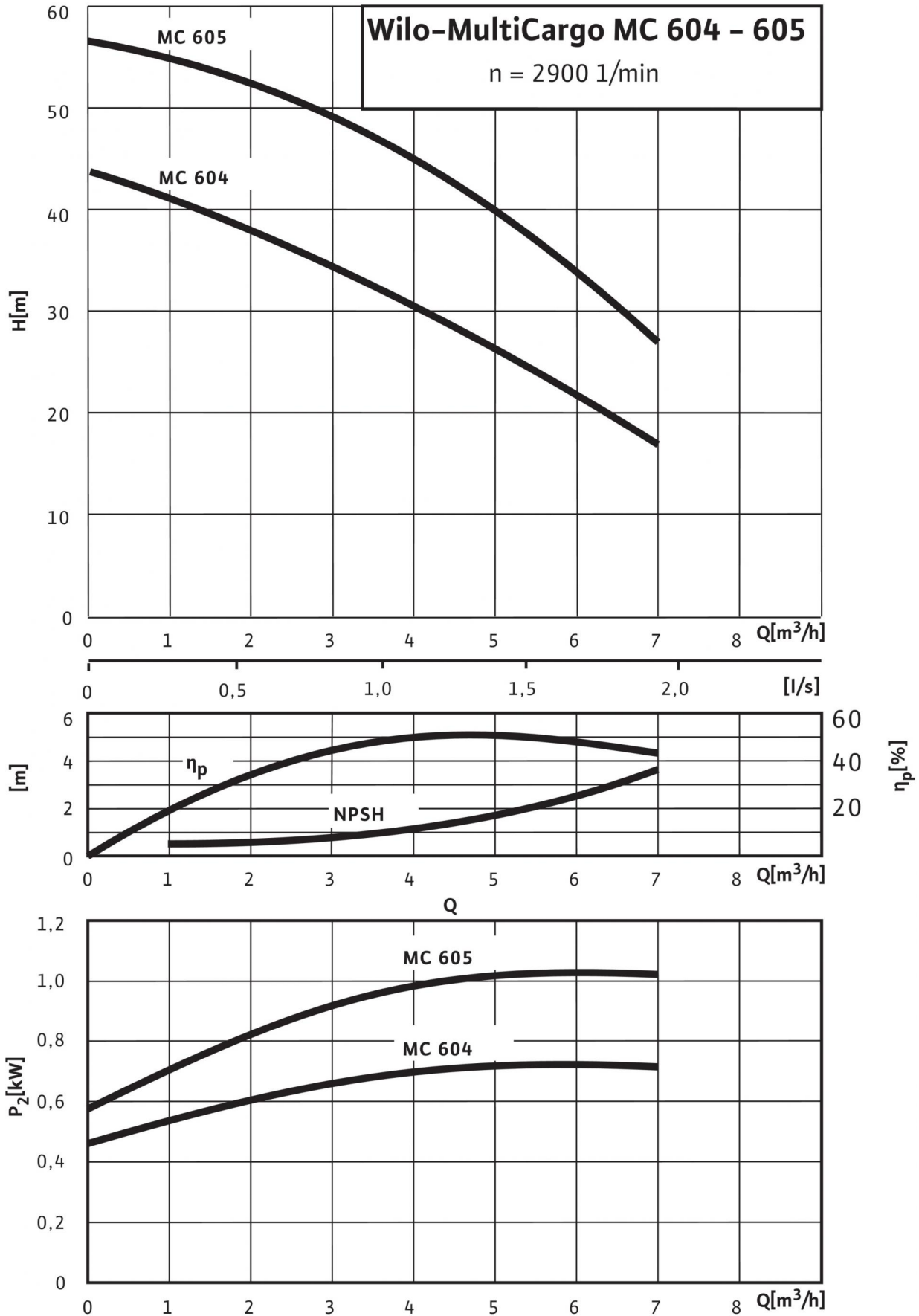
Размеры и габаритные чертежи: Wilo-MultiCargo MC 605 (3~230/400 В)

Габаритный чертеж



Характеристики: Wilo-MultiCargo MC 605 (3~230/400 В)

Характеристики
n = 2900 об/мин



Описание изделия: Wilo-MultiCargo MC 605 (3~230/400 В)

Многоступенчатый самовсасывающий горизонтальный высоконапорный центробежный насос блочного типа с низким уровнем шума с горизонтальным всасывающим и вертикальным напорным патрубком. Гидравлический всасывающий тракт нового типа. Со сквозным насосным валом электродвигателя и не зависящим от направления вращения скользящим торцовым уплотнением. Напрямую присоединенный фланцами однофазный или трехфазный электродвигатель.

Реле для электродвигателя трехфазного тока предоставляется заказчиком.

Встроенная защита электродвигателя от перегрева и конденсатор в случае с однофазным электродвигателем.

Все детали, находящиеся в контакте с перекачиваемой средой, не подвержены коррозии.

Материалы

Корпус насоса: 1.4301

Рабочее колесо: Noryl

Вал насоса: 1.4404 [AISI316L]

Скользящее торцевое уплотнение: графит/керамика

Секции: Noryl

Уплотнение: NBR

Допустимая перекачиваемая среда (другие среды по запросу)

Чистая вода без осаждающихся веществ: •

Бытовая, холодная, охлаждающая, дождевая вода: •

Дождевая вода: •

Мощность

Высота всасывания, макс. H : 8 М

Входное давление макс. H : 4 бар

Температура перекачиваемой жидкости T : +5...+35 °C

Температура окружающей среды, макс. T : 40 °C

Стандартное исполнение для рабочего давления $p_{\text{макс}}$: 8 бар

Подключение к сети 3~, стандартное исполнение: 230/400 В

Подключение к сети 3~: альтернативное применение без наценки U : 230 В

Частота сети F : 50 Гц

Номинальная частота вращения n : 2,900 об/мин

Мотор/электроника

Степень защиты: IP 54

Класс изоляции: F

Резьбовой ввод для кабеля: 1xM20 PG

Потребляемая мощность P_1 : 1.57 кВт

Подсоединения к трубопроводу

Номинальный внутренний диаметр для подсоединения, с напорной стороны: Rp 1

Номинальный внутренний диаметр для подсоединения, на стороне всасывания: Rp 1

Данные для заказа

Вес, прим. m : 14.4 кг

Тип: MC 605

Арт.-№: 4149197