



Электродвигатель

Двухполюсный асинхронный двигатель, монофазный 230 В ($\pm 10\%$), 50 Гц, число оборотов 2900 в мин., с термозащитным устройством.

Конденсатор находится в коробке, встроенной в вилок.

Кабель: со штыревым контактом, длина 5 м, 245IEC57, 4 G 0,75 мм², по стандарту EN 60335-2-41 для насосов весом до 5 кг.

Изоляция класса "В".

Защита IP 68.

Обмотка сухая с тройной пропиткой, устойчивой к влаге.

Конструкция

Погружные дренажные насосы, выполненные из композитных полимеров, разработанных специально для данного типа насосов.

Это новые нержавеющие материалы, коррозионноустойчивые, недеформируемые при максимальных разностях температуры в двигателе и насосе, устойчивые к внешним и внутренним воздействиям. Вал выполнен из хромовой стали AISI 430. На валу имеются три уплотнительных кольца из материала NBR.

Минимальные размеры и максимальные показатели, разнообразное применение, расход до 200 л/мин.

Использование поплавкового выключателя для автоматического запуска и остановки.

Применение

перекачка чистой или слегка загрязненной воды

дренаж затопленных помещений или ванн

забор воды из прудов, водопотоков, скважин для дождевой воды; ирригация

при использовании снаружи длина кабеля питания не должна быть менее 10 м

Эксплуатационные ограничения

Максимальная температура жидкости при продолжительной работе – 30°C (при погруженном двигателе).

Глубина погружения: макс. 5 м (с кабелем соответствующей длины).

Не подходит для непрерывной работы в течение продолжительного времени.

Специальные исполнения под заказ

для работы под другими напряжениями

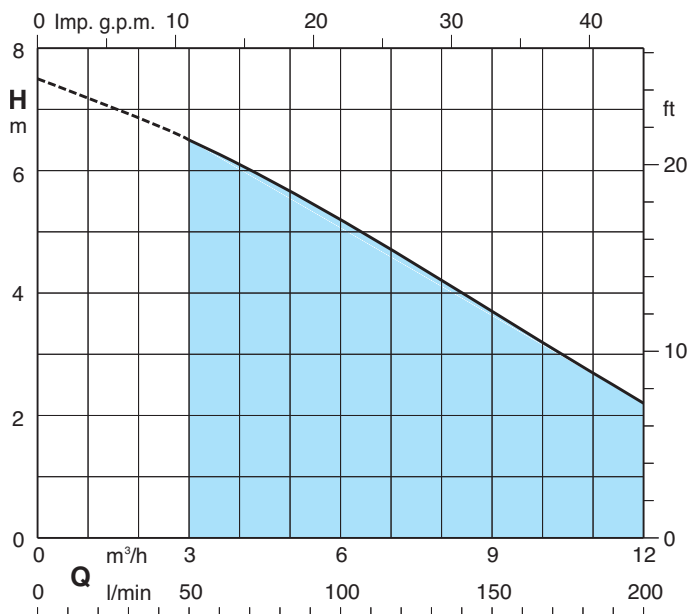
для работы с частотой 60 Гц

длина кабеля 10 м

без поплавкового выключателя

с коленчатым патрубком на подающем раструбе

Характеристические кривые и тех. характеристики $n \approx 2900$ об./мин.



1~	230V	Конденсатор			P ₁	P ₂	m ³ /h Q l/min	0	3	6	9	12	
		A	μF	V				kW	kW	HP	0	50	100
GM 10		1,75	6,3	450	0,4	0,3	0,4	H m	7,5	6,5	5,2	3,7	2,2

P₁ Максимальная потребляемая мощность.

P₂ Номинальная мощность двигателя.

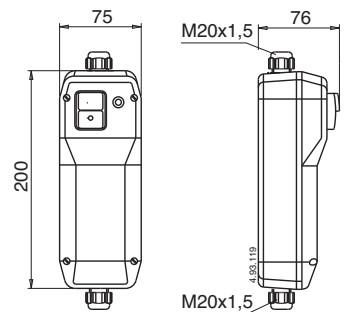
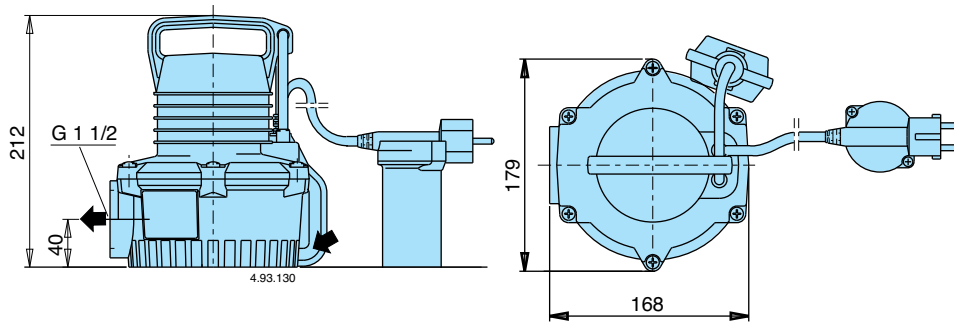
H Общая высота напора в м

Размеры и вес

Вес kg 5

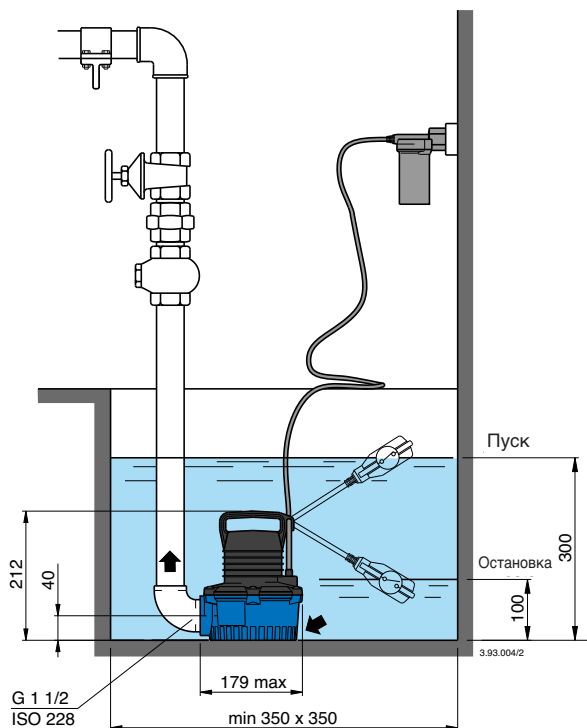
Коробка управления
(под заказ)

ТИП	Конденсатор	Вес
GM 10	6,3 μ f 450 V	0,4 kg



Примеры установки

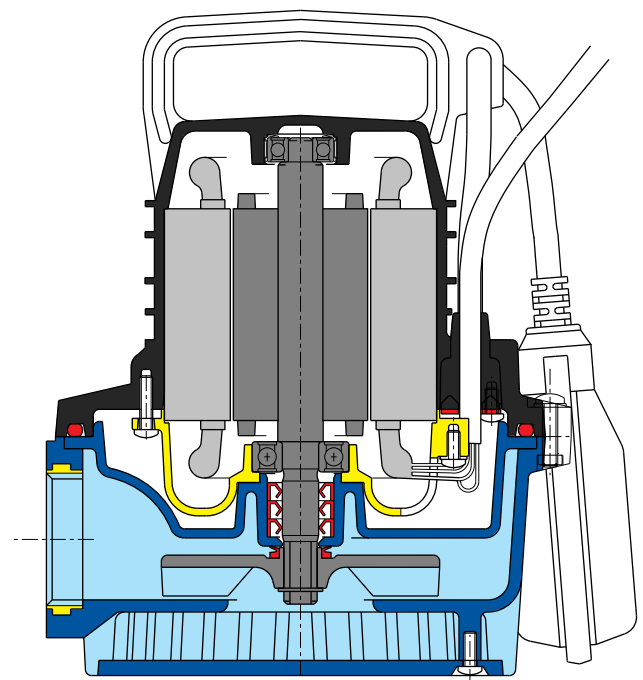
Вид в разрезе



■ Максимальная надежность

Металлическая опора обеспечивает центровку между валом насоса и двигателем даже при самых тяжелых условиях эксплуатации. Резьбовая металлическая вставка в подающий патрубок позволяет надежно подсоединить муфту или подающую трубу без опасности повредить насос.

Решетка на всасывании предотвращает попадание в насос твердых тел диаметром более 8 мм.



■ Экономичная установка

Погружается без всасывающей трубы и клапана. Без необходимости наполнения перед пуском, без проблем со всасыванием и большая защита от работы вхолостую.