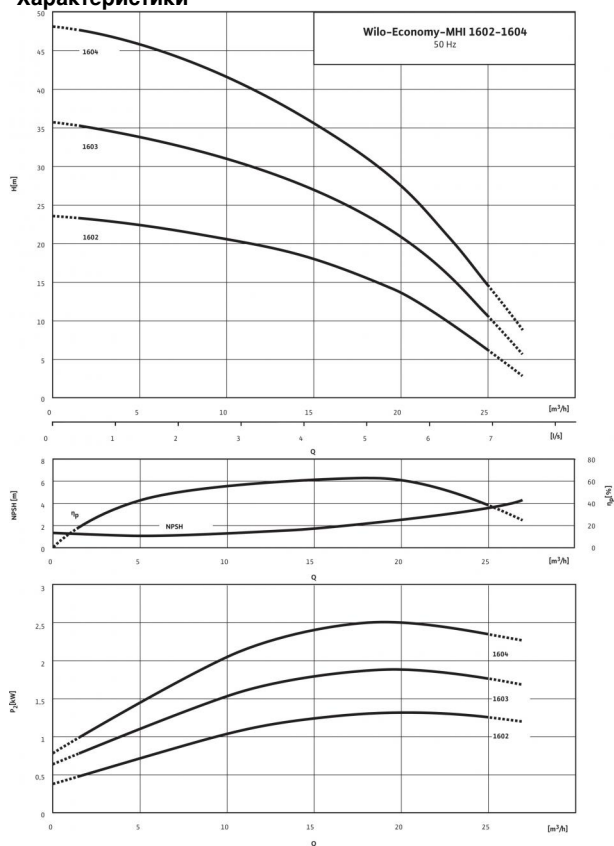


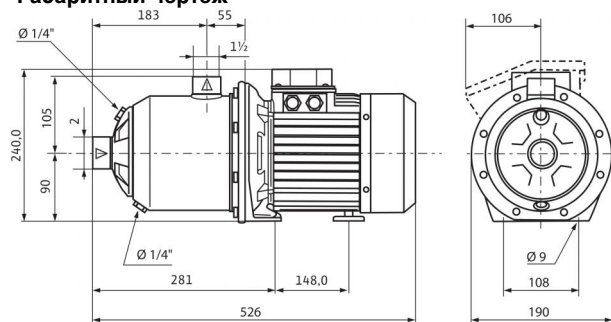
## Технический паспорт: Wilo-Economy MHI 1604 (3~400 В, EPDM)

### Характеристики

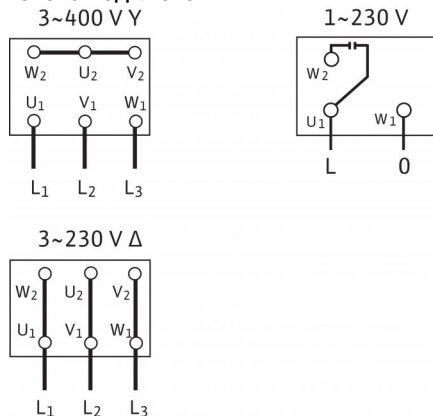


Характеристики согласно ISO 9906: 2012-3B

### Габаритный чертёж



### Схема подключения



### Мощность

Температура перекачиваемой жидкости $T$	-15 ... 110 °C
Температура окружающей среды, макс. $T$	40 °C
Номинальное давление	PN бар
Входное давление макс. $H$	6 бар
Максимальное рабочее давление $p_{max}$	10 бар

### Мотор

Класс изоляции	F
Степень защиты	IP 54
Подключение к сети	3~400 В, 50 Гц
Номинальная мощность электродвигателя $P_2$	2.20 кВт
Потребляемая мощность $P_1$	2.97 кВт
Номинальный ток 3~230 В, 50 Гц $I_N$	9 А
Номинальный ток 3~400 В, 50 Гц $I_N$	5.2 А
КПД электродвигателя $\eta_m$ 50%	82,0 %
КПД электродвигателя $\eta_m$ 75%	83,2 %
КПД электродвигателя $\eta_m$ 100%	83,2 %

### Подключения

Уровень номинального давления (с напорной стороны) $PN$	PN 10
Уровень номинального давления (на стороне всасывания) $PN$	PN 10

### Материалы

Рабочее колесо	1.4301 [AISI304]
Корпус насоса	1.4301 [AISI304]
Вал насоса	1.4301 [AISI304]
Статическое уплотнение	EPDM
Mechanical seal	BQ1E3GG

### Данные для заказа

Изделие	Wilo
Тип	MHI 1604
Арт.-№	4149123
Вес, прим. $m$	22.1 кг

• = имеется, - = отсутствует

### Указание по входному давлению

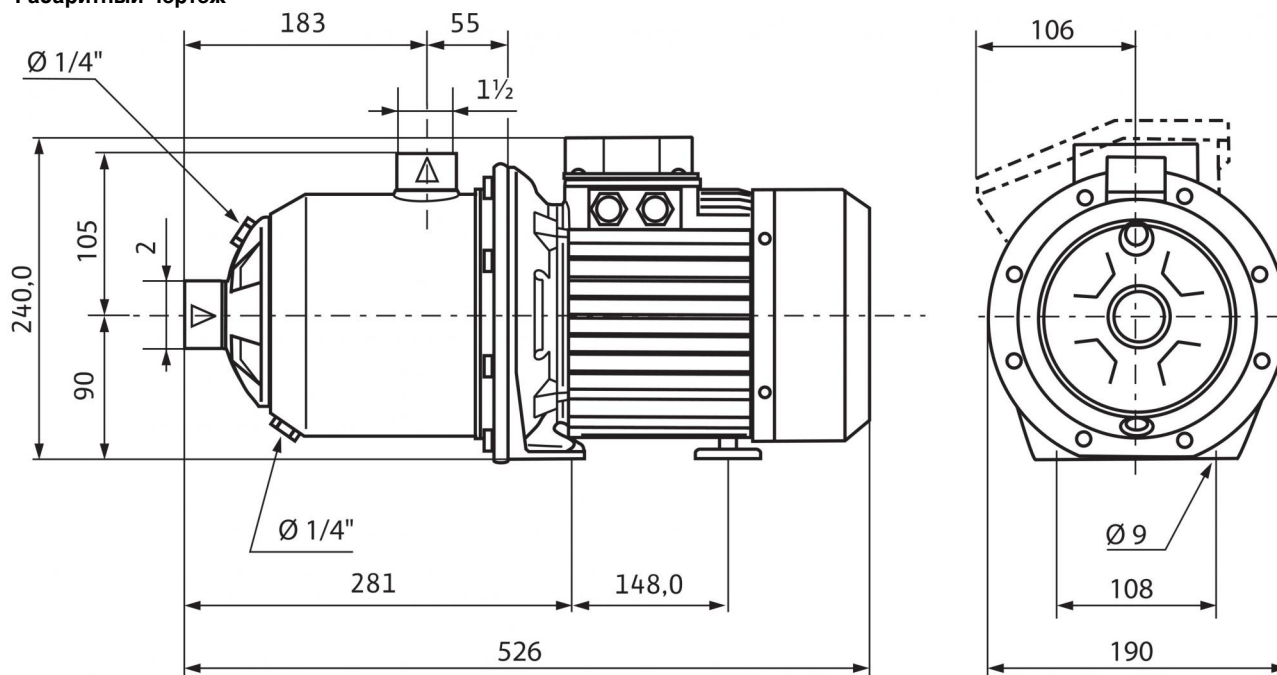
Максимальное давление на входе рассчитывается как максимальное рабочее давление системы за вычетом максимального напора насоса при  $Q = 0$ .

### Указание по материалам

1.4301 соответствует AISI 304L, 1.4404 соответствует AISI 316L.

**Размеры и габаритные чертежи: Wilo-Economy MHI 1604 (3~400 В, EPDM)**

Габаритный чертеж



**Характеристики: Wilo-Economy MHI 1604 (3~400 В, EPDM)**

**Характеристики: Wilo-Economy MHI 1604 (3~400 В, EPDM)**

**Характеристики: Wilo-Economy MHI 1604 (3~400 В, EPDM)**

**Характеристики: Wilo-Economy MHI 1604 (3~400 В, EPDM)**

**Характеристики: Wilo-Economy MHI 1604 (3~400 В, EPDM)**

**Характеристики: Wilo-Economy MHI 1604 (3~400 В, EPDM)**



**Характеристики: Wilo-Economy MHI 1604 (3~400 В, EPDM)**

**Характеристики: Wilo-Economy MHI 1604 (3~400 В, EPDM)**

**Характеристики: Wilo-Economy MHI 1604 (3~400 В, EPDM)**

**Характеристики: Wilo-Economy MHI 1604 (3~400 В, EPDM)**

**Характеристики: Wilo-Economy MHI 1604 (3~400 В, EPDM)**

**Характеристики: Wilo-Economy MHI 1604 (3~400 В, EPDM)**

**Характеристики: Wilo-Economy MHI 1604 (3~400 В, EPDM)**

**Характеристики: Wilo-Economy MHI 1604 (3~400 В, EPDM)**



**Характеристики: Wilo-Economy MHI 1604 (3~400 В, EPDM)**

**Характеристики: Wilo-Economy MHI 1604 (3~400 В, EPDM)**

**Характеристики: Wilo-Economy MHI 1604 (3~400 В, EPDM)**

**Характеристики: Wilo-Economy MHI 1604 (3~400 В, EPDM)**

**Характеристики: Wilo-Economy MHI 1604 (3~400 В, EPDM)**

**Характеристики: Wilo-Economy MHI 1604 (3~400 В, EPDM)**

**Характеристики: Wilo-Economy MHI 1604 (3~400 В, EPDM)**

**Характеристики: Wilo-Economy MHI 1604 (3~400 В, EPDM)**



**Характеристики: Wilo-Economy MHI 1604 (3~400 В, EPDM)**

**Характеристики: Wilo-Economy MHI 1604 (3~400 В, EPDM)**

**Характеристики: Wilo-Economy MHI 1604 (3~400 В, EPDM)**

**Характеристики: Wilo-Economy MHI 1604 (3~400 В, EPDM)**

**Характеристики: Wilo-Economy MHI 1604 (3~400 В, EPDM)**

**Характеристики: Wilo-Economy MHI 1604 (3~400 В, EPDM)**

**Характеристики: Wilo-Economy MHI 1604 (3~400 В, EPDM)**

**Характеристики: Wilo-Economy MHI 1604 (3~400 В, EPDM)**



**Характеристики: Wilo-Economy MHI 1604 (3~400 В, EPDM)**

**Характеристики: Wilo-Economy MHI 1604 (3~400 В, EPDM)**

**Характеристики: Wilo-Economy MHI 1604 (3~400 В, EPDM)**

**Характеристики: Wilo-Economy MHI 1604 (3~400 В, EPDM)**

**Характеристики: Wilo-Economy MHI 1604 (3~400 В, EPDM)**

**Характеристики: Wilo-Economy MHI 1604 (3~400 В, EPDM)**

**Характеристики: Wilo-Economy MHI 1604 (3~400 В, EPDM)**

**Характеристики: Wilo-Economy MHI 1604 (3~400 В, EPDM)**



**Характеристики: Wilo-Economy MHI 1604 (3~400 В, EPDM)**

**Характеристики: Wilo-Economy MHI 1604 (3~400 В, EPDM)**

**Характеристики: Wilo-Economy MHI 1604 (3~400 В, EPDM)**

**Характеристики: Wilo-Economy MHI 1604 (3~400 В, EPDM)**

**Характеристики: Wilo-Economy MHI 1604 (3~400 В, EPDM)**

**Характеристики: Wilo-Economy MHI 1604 (3~400 В, EPDM)**

**Характеристики: Wilo-Economy MHI 1604 (3~400 В, EPDM)**

**Характеристики: Wilo-Economy MHI 1604 (3~400 В, EPDM)**



**Характеристики: Wilo-Economy MHI 1604 (3~400 В, EPDM)**

**Характеристики: Wilo-Economy MHI 1604 (3~400 В, EPDM)**

## Описание изделия: Wilo-Economy MHI 1604 (3~400 В, EPDM)

Многоступенчатый нормально-всасывающий горизонтальный высоконапорный центробежный насос блочного типа с горизонтальным всасывающим и вертикальным напорным патрубком.

Данный насос имеет компактную конструкцию и оснащен сквозным насосным валом электродвигателя и не зависящим от направления вращения скользящим торцовым уплотнением.

Насос подходит для водоснабжения и повышения давления, промышленных циркуляционных систем, технологической воды, контуров циркуляции охлаждающей воды. Его также можно использовать в моечных установках, в системах орошения.

### Особенности/преимущества продукции

- Эргономичная, компактная блочная конструкция
- Все гидравлические детали, соприкасающиеся с перекачиваемой средой, такие как секции, рабочие и ведущие колеса, корпус насоса изготовлены из нержавеющей стали
- Разрешение к применению в питьевом водоснабжении (KTW, WRAS) для всех деталей, соприкасающихся с перекачиваемой средой (модель EPDM)

### Комплект поставки

- Многоступенчатый высоконапорный центробежный насос Wilo-Economy MHI
- Инструкция по монтажу и эксплуатации

### Указания по компоновке

- Реле электродвигателя для электродвигателя трехфазного тока доступно в качестве опции или предоставляется заказчиком
- Однофазный электродвигатель оснащен встроенной защитой электродвигателя от перегрева и конденсатором

### Материалы

Рабочее колесо: 1.4301 [AISI304]  
Корпус насоса: 1.4301 [AISI304]  
Вал насоса: 1.4301 [AISI304]  
Статическое уплотнение: EPDM  
Mechanical seal: BQ1E3GG

### Мощность

Температура перекачиваемой жидкости  $T$ : -15 ... 110 °C  
Температура окружающей среды, макс.  $T$ : 40 °C  
Входное давление макс.  $H$ : 6 бар

### Мотор

Класс изоляции: F  
Степень защиты: IP 54  
Подключение к сети: 3~400 В, 50 Гц  
Номинальная мощность электродвигателя  $P_2$ : 2.20 кВт  
Потребляемая мощность  $P_1$ : 2.97 кВт  
Номинальный ток 3~230 В, 50 Гц  $I_N$ : 9 А  
Номинальный ток 3~400 В, 50 Гц  $I_N$ : 5.2 А  
КПД электродвигателя  $\eta_{m 50\%}$ : 82,0 %  
КПД электродвигателя  $\eta_{m 75\%}$ : 83,2 %  
КПД электродвигателя  $\eta_{m 100\%}$ : 83,2 %

### Подключения

Номинальный внутренний диаметр патрубков на стороне всасывания  $R_p$ : 2  
Номинальный внутренний диаметр патрубков с напорной стороны  $R_p$ : 1½

### Данные для заказа

Изделие: Wilo  
Тип: MHI 1604  
Арт.-№: 4149123  
Вес, прим.  $m$ : 22.1 кг