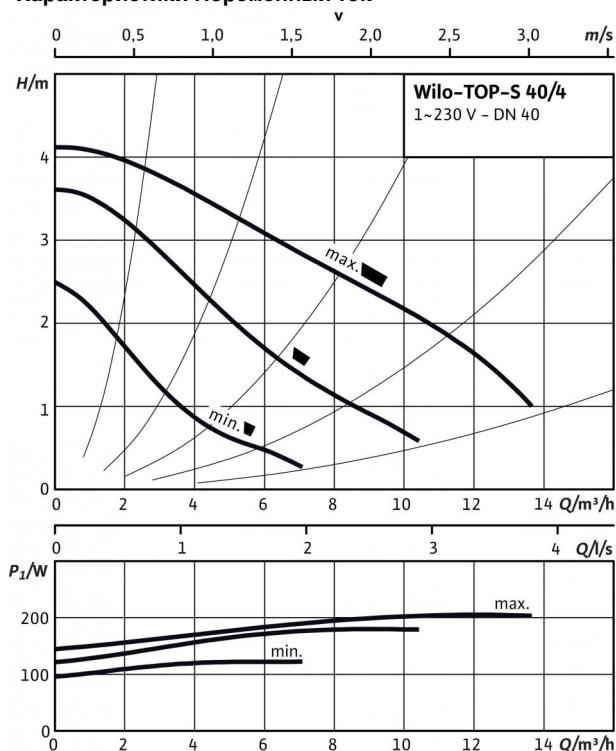


Технический паспорт: Wilo-TOP-S 40/4 (1~230 V, PN 6/10)

Характеристики Переменный ток



Габаритный чертёж

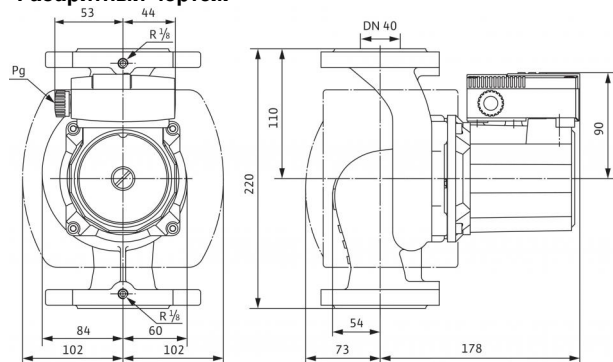
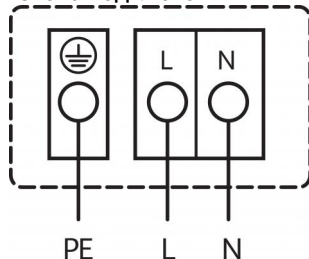


Схема подключения



Подключение к сети 1~230 В, 50 Гц

Встроенная защита обмотки от перегрева
Выключение: внутреннее отключение напряжения электродвигателя
Сброс: автоматически после охлаждения электродвигателя

Допустимая перекачиваемая среда (другие среды по запросу)

Вода систем отопления (согласно VDI 2035)

Водоглицеролевая смесь (макс. 1:1; при доле глицероля более 20 % необходимо проверять рабочие характеристики)

•

•

Допустимая область применения

Диапазон температур при макс. температуре окружающей среды +40 °C

-20 до +130 (в кратковременном режиме 2 ч: +140) (при использовании с защитным модулем Wilo-C: от -20 до +110) °C

Макс. допустимое рабочее давление P_{max}

6/10 бар

Подсоединения к трубопроводу

Фланец

Комбинированный фланец PN6/10 (фланец PN 16 согласно EN 1092-2)

Номинальный внутренний диаметр фланца

DN 40

Габаритная длина l_0

220 мм

Мотор/электроника

Создаваемые помехи

EN 61000-6-3

Помехозащищенность

EN 61000-6-2

Степень защиты

IP X4D

Класс изоляции

H

Подключение к сети

1~230 В, 50 Гц

Номинальная мощность электродвигателя P_2

90 Вт

Частота вращения N

1650 / 2150 / 2500 об/мин

Потребляемая мощность 1~230 В P_1

125 / 180 / 205 Вт

Ток при 1~230 В I

0,63 / 0,90 / 0,99 А

Конденсатор

5,0 мкФ / 400 VDB

Резьбовой ввод для кабеля PG

1x13,5

Защита электродвигателя

Встроенная

Материалы

Корпус насоса

Серый чугун (EN-GJL-250)

Рабочее колесо

Синтетический материал (полипропилен - 50% GF)

Вал насоса

Нержавеющая сталь (X46Cr13)

Подшипники

Металлографит

Минимальный подпор на всасывающем патрубке во избежание кавитации

при температуре перекачиваемой воды
Минимальное давление на входе при температурах жидкости 50/95 /110/130 °C

0,5 / 5 / 11 / 24 м

Данные для заказа

Изделие

Wilo

Тип

TOP-S 40/4

Арт.-№

2080040

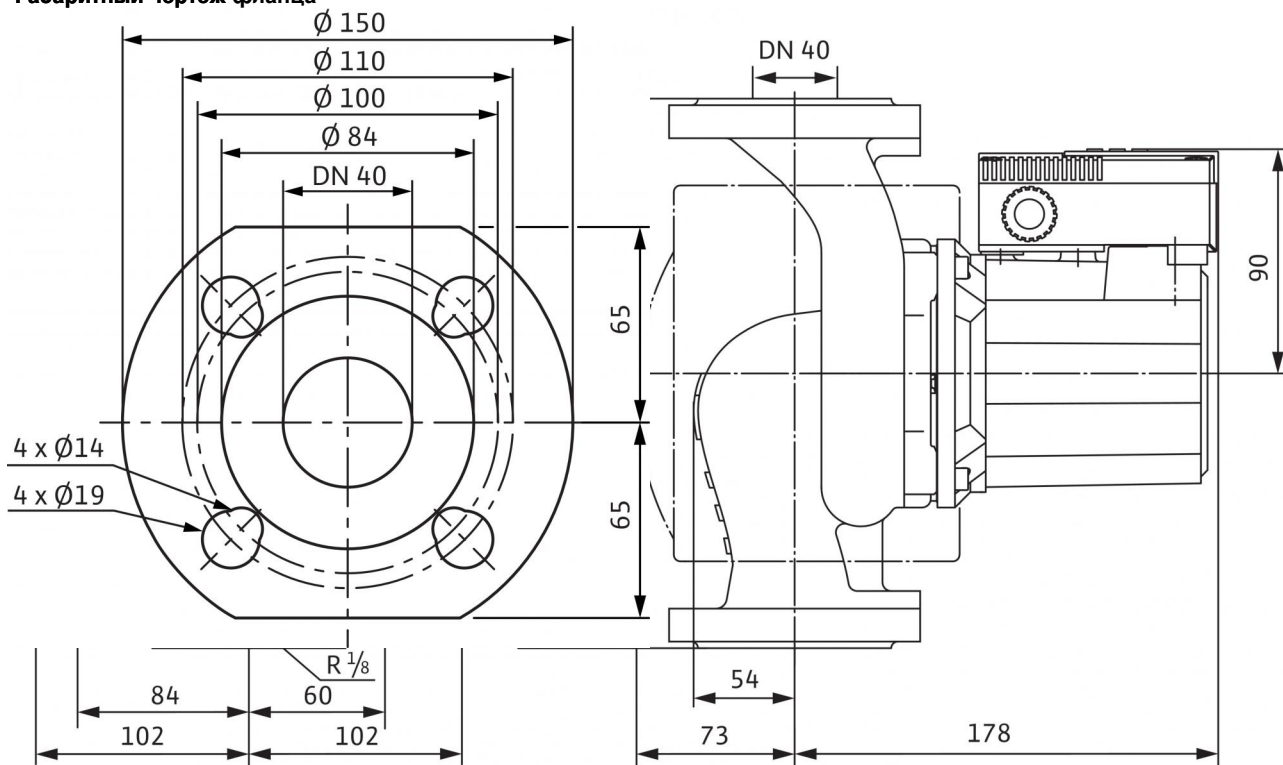
Вес, прим. m

9,5 кг

• = имеется, - = отсутствует

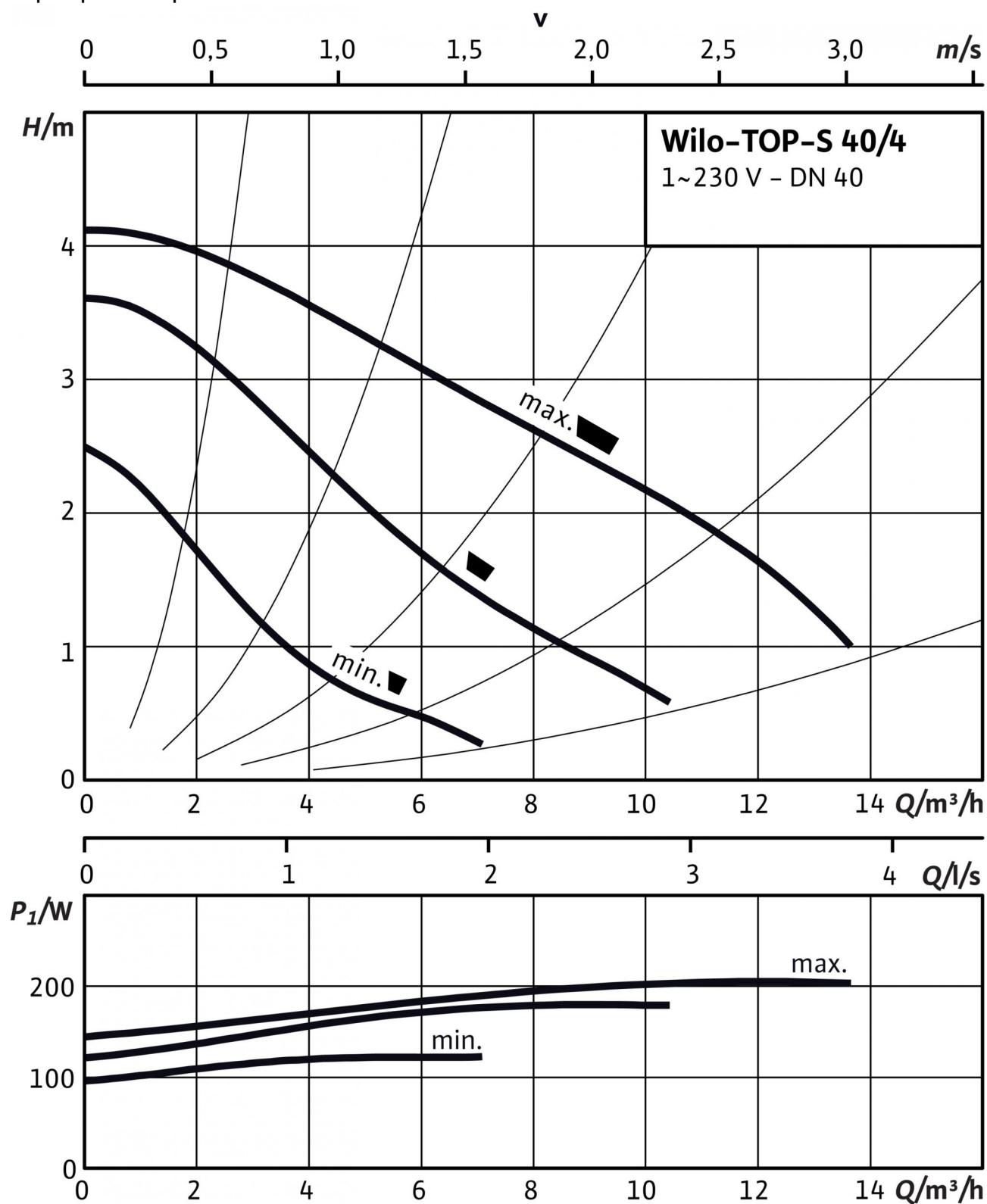
Размеры и габаритные чертежи: Wilo-TOP-S 40/4 (1~230 V, PN 6/10)

Габаритный чертеж фланца



Характеристики: Wilo-TOP-S 40/4 (1~230 V, PN 6/10)

Характеристики Переменный ток



Описание изделия: Wilo-TOP-S 40/4 (1~230 V, PN 6/10)

Возможно применение для любых систем отопления, систем кондиционирования, закрытых контуров охлаждения и промышленных циркуляционных систем.

Не требующий техобслуживания циркуляционный насос с мокрым ротором, с резьбовым или фланцевым подсоединением, возможен выбор ступеней частоты вращения.

Оснащение и функции

- Ручная регулировка мощности с 3 ступенями частоты вращения
- Насосы с 1-фазным электродвигателем:
 - P2 до 90 Вт: встроенная защита обмотки от перегрева;
 - P2 ≥ 180 Вт: полная защита электродвигателя посредством защитного контакта обмотки в сочетании с устройством отключения (опция: SK 602N/SK 622N)
- Насосы с 3-фазным электродвигателем:
 - P2 до 90 Вт: встроенная защита обмотки от перегрева;
 - P2 ≥ 180 Вт: полная защита электродвигателя посредством защитного контакта обмотки в сочетании с устройством отключения (опция: SK 602N/SK 622N)
 - Электроподключение к сети 3~230 В с опциональным штекером переключения
- Корпус насоса с катафорезным покрытием для оптимальной защиты от коррозии
- Комбинированный фланец PN 6/PN 10 (при DN 40 - DN 65)
- теплоизоляционные кожухи.

Материалы

Корпус насоса: Серый чугун (EN-GJL-250)

Рабочее колесо: Синтетический материал (полипропилен - 50% GF)

Вал насоса: Нержавеющая сталь (X46Cr13)

Подшипники: Металлографит

Допустимая перекачиваемая среда (другие среды по запросу)

Макс. расход Q_{\max} : 14 м³/ч

Макс. напор H_{\max} : 4.499997 М

Допустимая область применения

Диапазон температур при макс. температуре окружающей среды +40 °C: -20 до +130 (в кратковременном режиме 2 ч: +140) (при использовании с защитным модулем Wilo-C: от -20 до +110) °C

Подсоединения к трубопроводу

Номинальный внутренний диаметр фланца: DN 40

Фланец: Комбинированный фланец PN6/10 (фланец PN 16 согласно EN 1092-2)

Габаритная длина l_g : 220 мм

Мотор/электроника

Создаваемые помехи: EN 61000-6-3

Помехозащищенность: EN 61000-6-2

Степень защиты: IP X4D

Класс изоляции: H

Подключение к сети: 1~230 В, 50 Гц

Частота сети f : 50 Гц

Номинальная мощность электродвигателя P_2 : 90 Вт

Частота вращения N : 1650 / 2150 / 2500 об/мин

Потребляемая мощность 1~230 В P_1 : 125 / 180 / 205 Вт

Ток при 1~230В I : 0,63 / 0,90 / 0,99 А

Защита электродвигателя: Встроенная

Резьбовой ввод для кабеля PG : 1x13,5

Данные для заказа

Арт.-№: 2080040

Номер EAN: 4016322920540

Вес, прим. m : 9.5 кг

Изделие: Wilo

Тип: TOP-S 40/4